

# CHRONO



Instruction de montage  
*Assembly instructions*



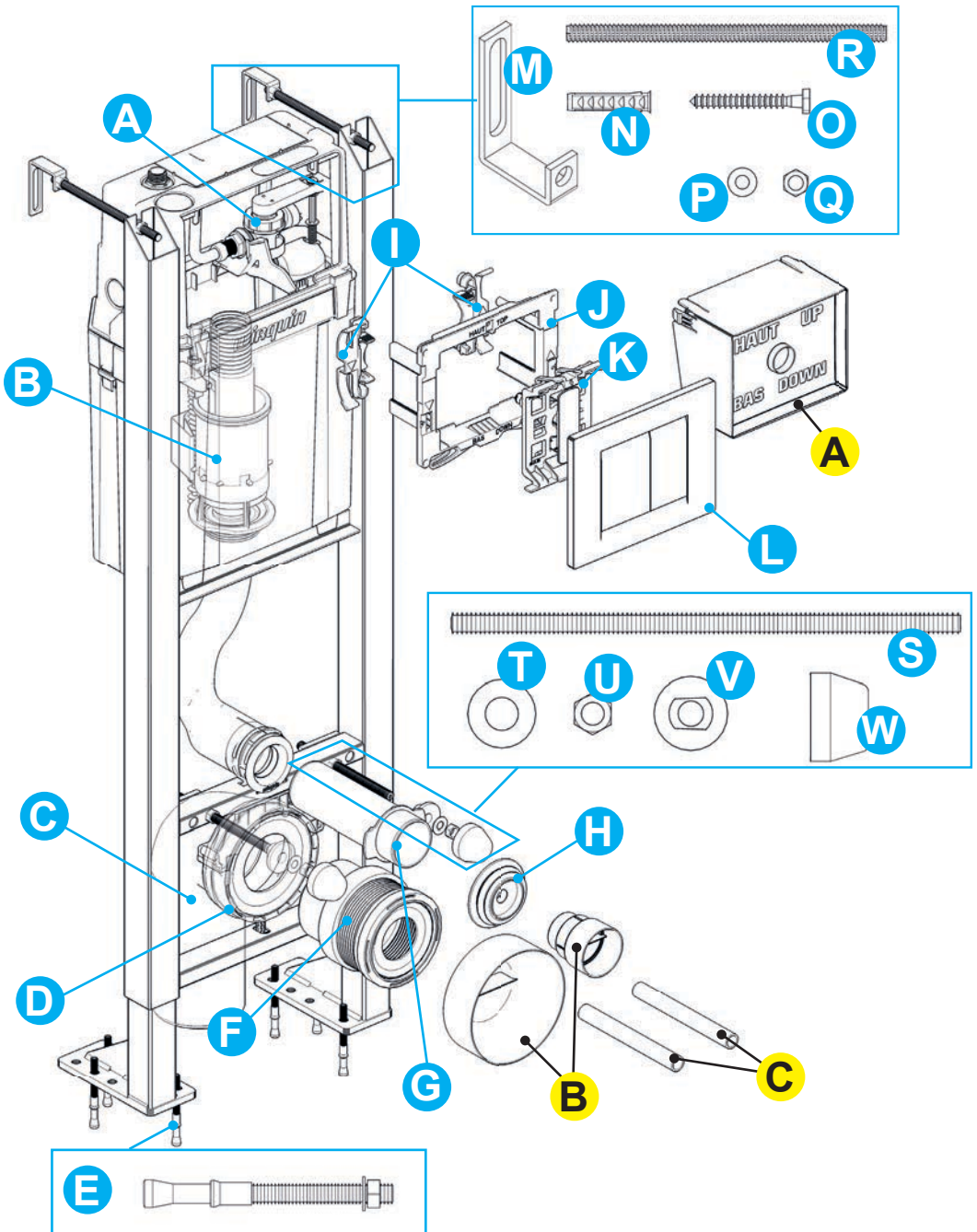
NOT 216241\_A - 03/2014

**wirquin**  
**PRO**



# Nomenclature des pièces

## Parts list



N°	QT	Designation/ Description
<b>A</b>	1	Robinet flotteur / <i>Float valve</i>
<b>B</b>	1	Mecanisme double chasse à cable / <i>Dual-flush cable-operated mechanism</i>
<b>C</b>	1	Pipe coudée / <i>Elbow pipe</i>
<b>D</b>	1	Bride / <i>Flange</i>
<b>E</b>	6	Goujons / <i>Studs</i>
<b>F</b>	1	Manchon d'évacuation Flexible sans découpe / <i>Waste sleeve Hose without cut-out</i>
<b>G</b>	1	Manchette coulissante sans découpe / <i>Sliding sleeve without cut-out</i>
<b>H</b>	1	Joint de cuvette / <i>Pan seal</i>
<b>I</b>	2	Crochet support de plaque de commande / <i>Flush plate support hook</i>
<b>J</b>	1	Support de plaque de commande / <i>Flush plate support</i>
<b>K</b>	1	Support commande à cable / <i>Cable-operated flush support</i>
<b>L</b>	1	Plaque de commande (livrée séparément) / <i>Flush plate (delivered separately)</i>
<b>M</b>	2	Patte de fixation murale / <i>Wall mounting bracket</i>
<b>N</b>	2	Cheville plastique / <i>Plastic plug</i>
<b>O</b>	2	Tire-fond / <i>Lag screw</i>
<b>P</b>	2	Rondelle Ø8 / <i>Washer Ø8</i>
<b>Q</b>	2	Ecrou M8 / <i>Nut M8</i>
<b>R</b>	2	Tige filetée murale M8 L200mm / <i>Wall threaded rod M8 L200mm</i>
<b>S</b>	2	Tige filetée support de cuvette M12 L200mm empreinte hexagonale / <i>Pan support hexagonal head threaded rod M12 L200mm</i>
<b>T</b>	2	Rondelle Ø12 / <i>Washer Ø12</i>
<b>U</b>	4	Ecrou M12 / <i>Nut M12</i>
<b>V</b>	2	Centreur cuvette / <i>Pan centring piece</i>
<b>W</b>	2	Cache écrou / <i>Nut cover</i>
<b>A</b>	1	Tunnel gabarit de plaque de commande / <i>Flush plate template tunnel</i>
<b>B</b>	1	Obturateur pipe et tube / <i>Pipe and tube plug</i>
<b>C</b>	2	Protection tiges filetées / <i>Protection for threaded rods</i>

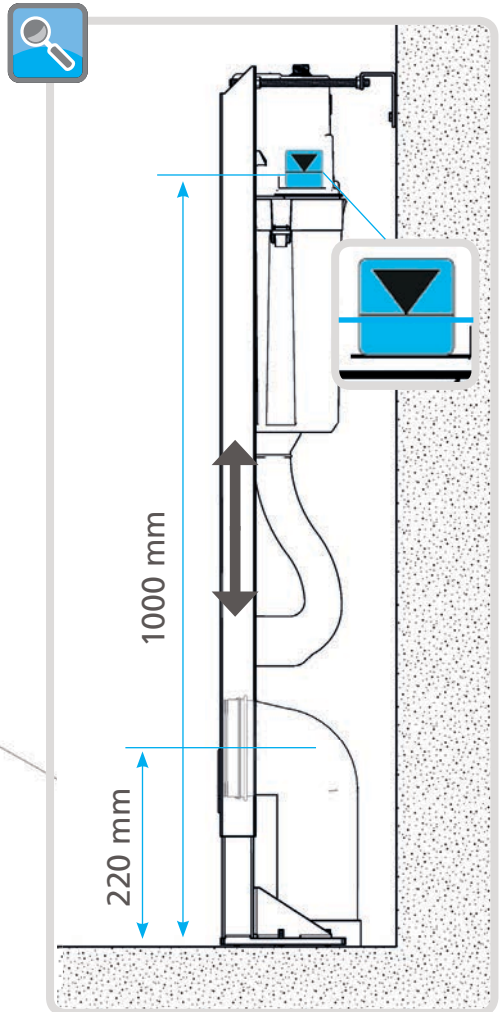
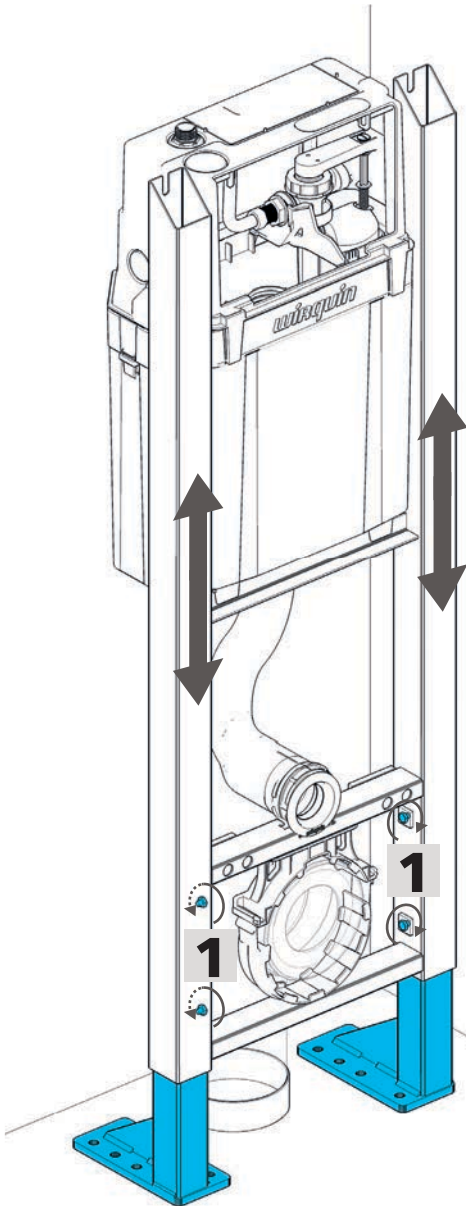
# 1

## Réglage de pose du bâti support

### Adjustment of the support frame installation

- 1 - Positionner le bâti en fonction de la canalisation, positionner la pipe **C** dans le collier si besoin,
- 2 - Réaliser le réglage en hauteur en fonction de la ligne de 1 mètre (voir Zoom) ou en fonction de la hauteur finale souhaitée,
- 3 - Une fois le réglage terminé, bloquer les vis hexagonales **1**.

- 1 - Position the frame in line with the pipework, position the pipe **C** in the collar if required,
- 2 - Adjust the height according to the 1-metre line (see Zoom) or according to the desired height,
- 3 - Once the adjustment is completed, lock the hexagonal head screws **1**.

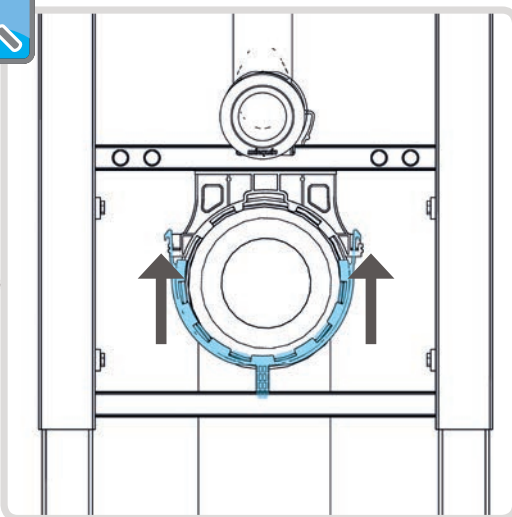
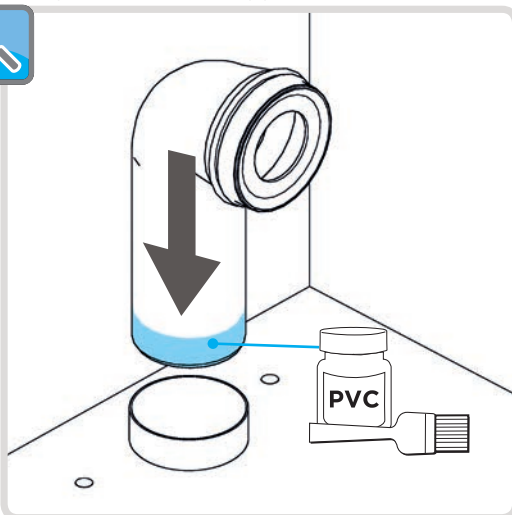


# 2

## Raccordement à l'évacuation Connection to drainage system

- 1 - Découper et ébavurer la pipe **C** si nécessaire,
- 2 - Déposer de la colle PVC sur le pourtour en contact avec la sortie d'évacuation,
- 3 - Clipser le collier **D** à la pipe.

- 1 - Cut and deburr the pipe **C** if required,
- 2 - Apply PVC adhesive around the edge in contact with the drain outlet,
- 3 - Clip the collar **D** to the pipe.

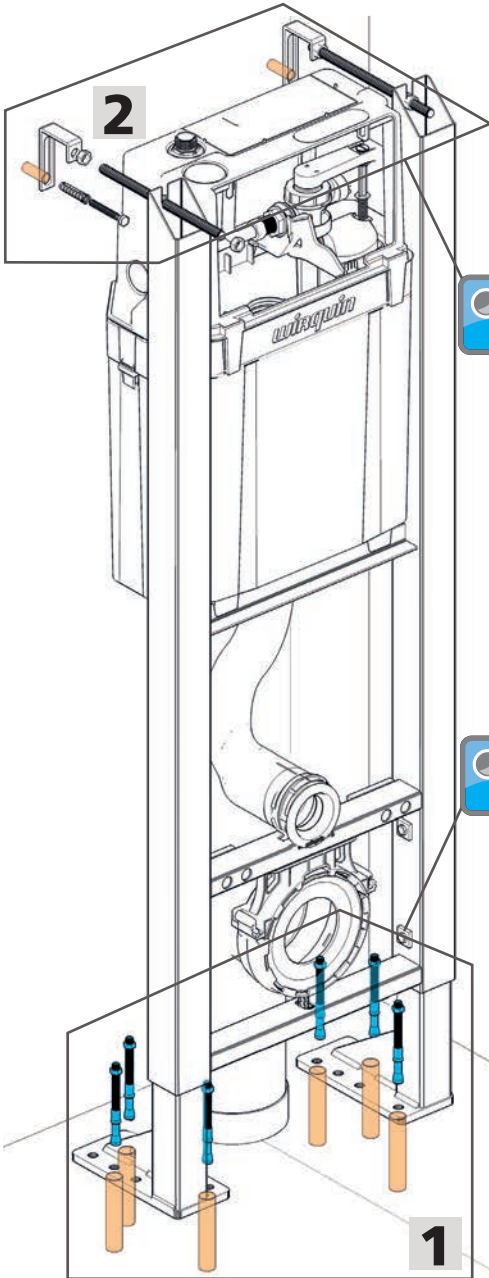


# 3

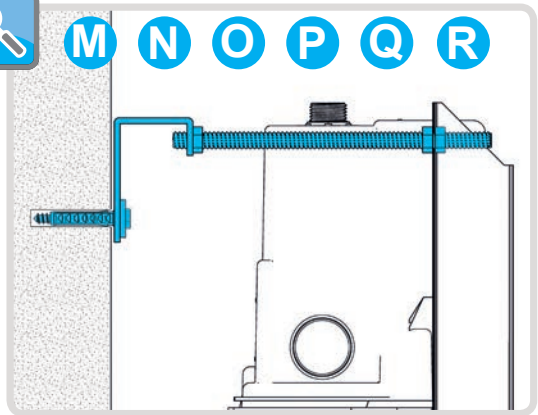
## Fixation du bâti support Securing the support frame

- 1 - Réaliser le perçage pour les fixations des pieds (figure 1),
- 2 - Insérer les gougeons à frapper **E** et les serrer avec une clé,
- 3 - Positionner les équerres murales et les fixer au mur.  
Découper la tige si besoin.

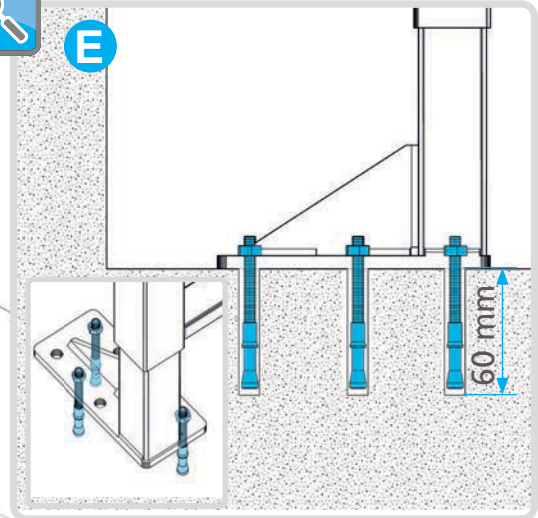
- 1 - Drill the hole for the feet mountings,
- 2 - Insert the drive studs **E** and tighten them with a wrench,
- 3 - Position the wall brackets and fix them to the wall. Cut the rod if required.



**M N O P Q R**



**E**

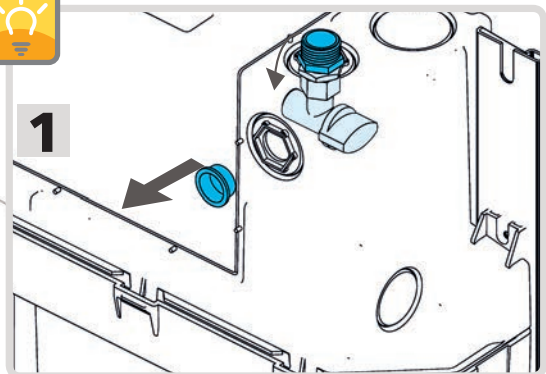
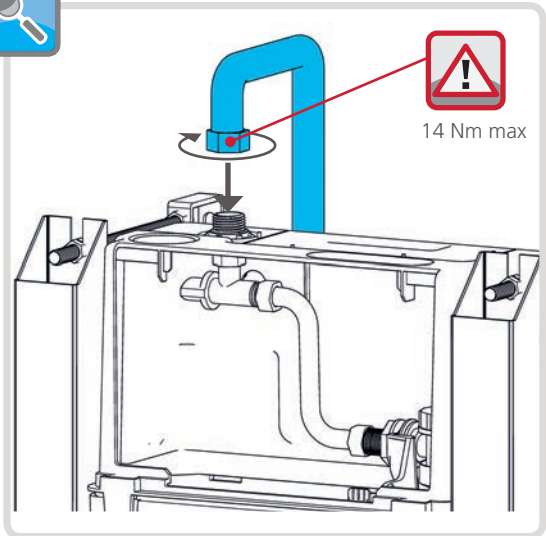
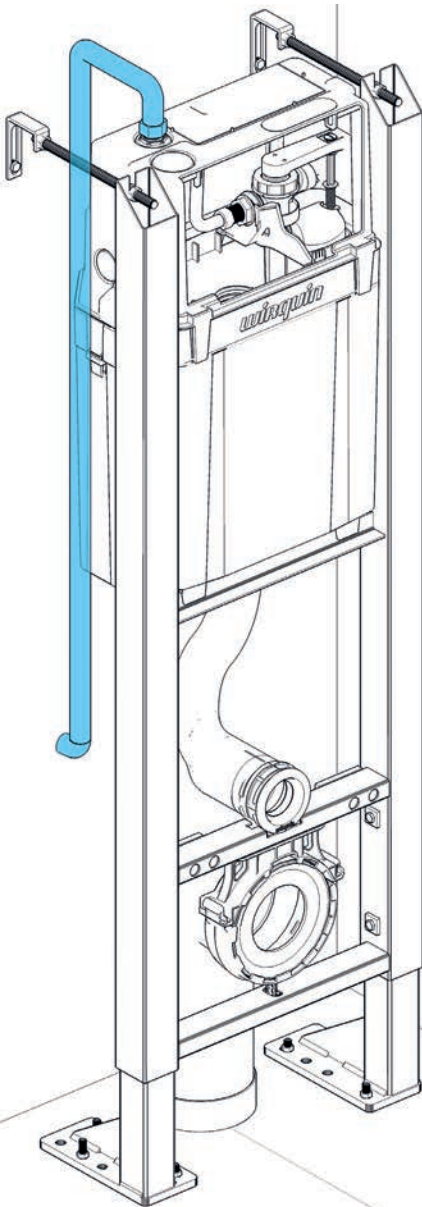


# 4

## Raccordement en eau Water connection

- 1 - Raccorder le bâti à l'alimentation d'eau,
- 2 - Astuce : vous pouvez positionner votre robinet d'alimentation en position arrière (Astuce **1**).

- 1 - Connect the frame to the water supply,
- 2 - Tip: you can position the supply valve in the rear position (Tip **1**).



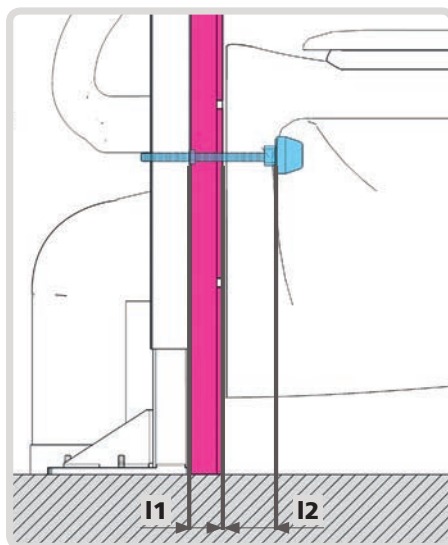
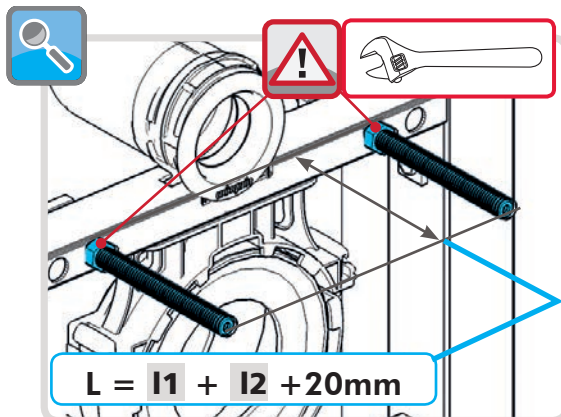
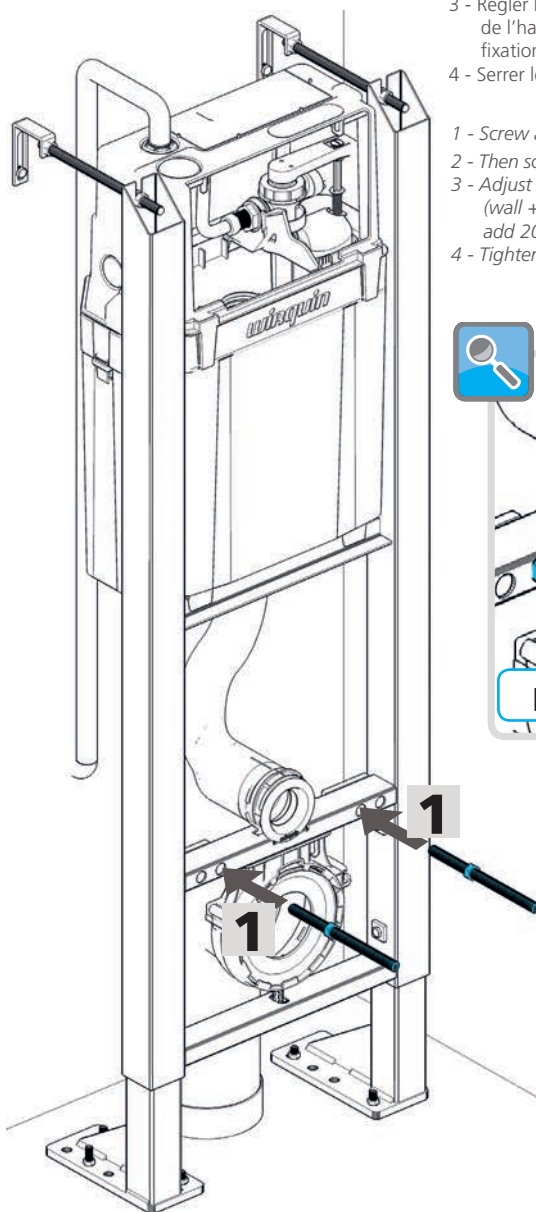
# 5

## Réglage de positionnement de la cuvette

### Adjustment of the pan position

- 1 - Visser un écrou **U** sur chacune des tiges filetées **S**,
- 2 - Les visser ensuite sur le bâti comme sur le schéma **1**,
- 3 - Régler la longueur de dépassement en additionnant l'épaisseur de l'habillage (cloison + finition) **I1** + la profondeur du trou de fixation de la cuvette **I2** et ajouter 20mm,
- 4 - Serrer les écrous.

- 1 - Screw a nut **U** on to each threaded rod **S**,
- 2 - Then screw them on to the frame as indicated on the diagram **1**,
- 3 - Adjust their extruding length by adding the casing thickness (wall + finish) **I1** + the depth of the pan securing hole **I2** and add 20mm,
- 4 - Tighten the nuts.

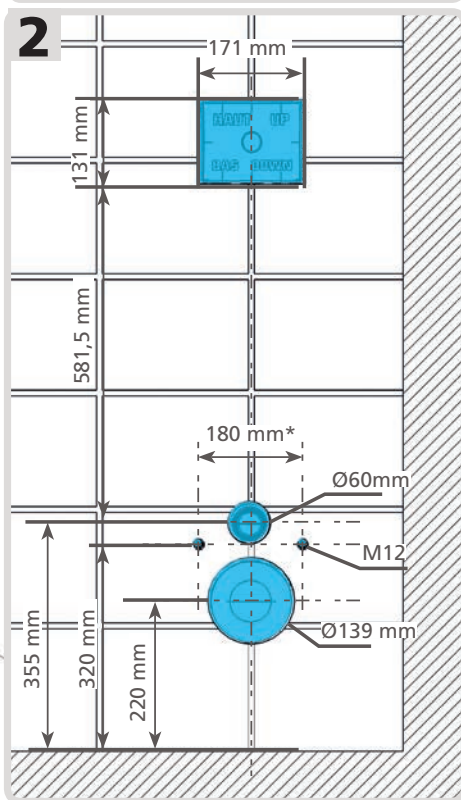
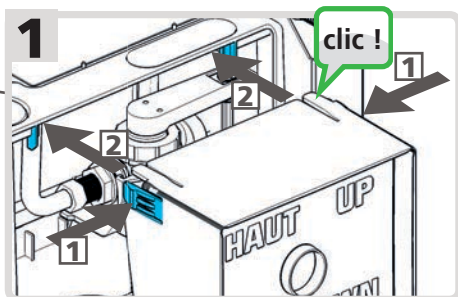
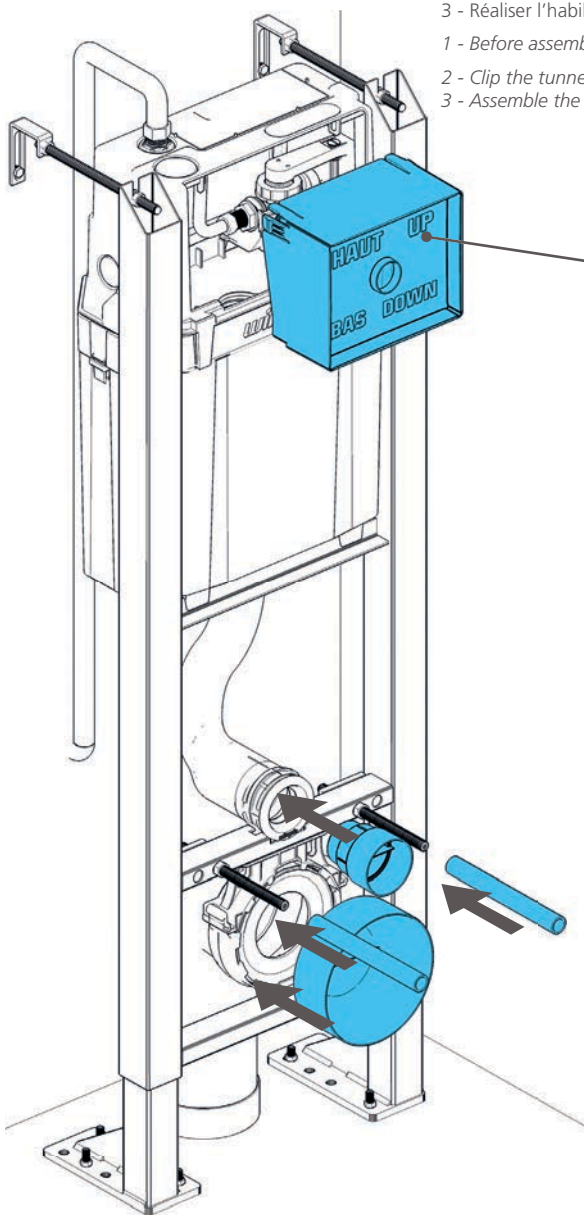




# 6 Habillage Casing

- 1 - Avant la réalisation de l'habillage, positionner les protections **B C**,
- 2 - Clipper le tunnel Gabarit **A** au couvercle du réservoir (figure 1),
- 3 - Réaliser l'habillage (figure 2).

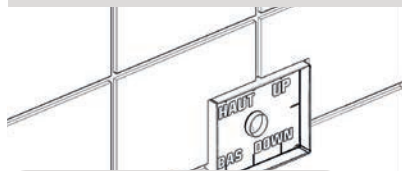
- 1 - Before assembling the casing, position the protective devices **B C**,
- 2 - Clip the tunnel template **A** to the cistern cover (figure 1),
- 3 - Assemble the casing (figure 2).



\*: ou 230 mm suivant le modèle de cuvette / or 230 mm depending on the model of the pan

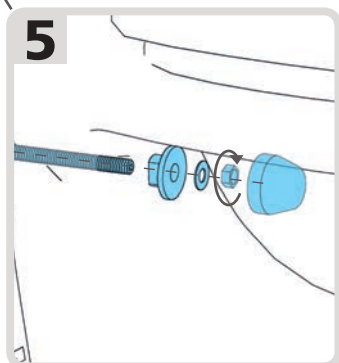
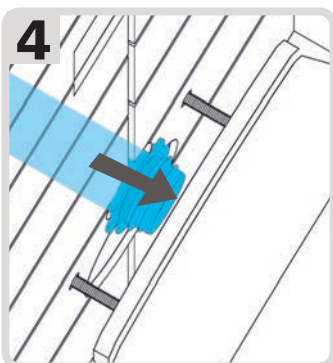
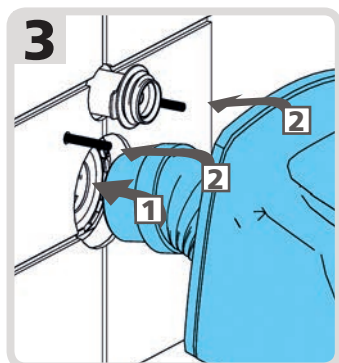
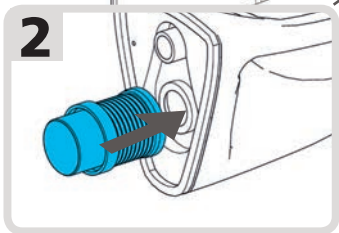
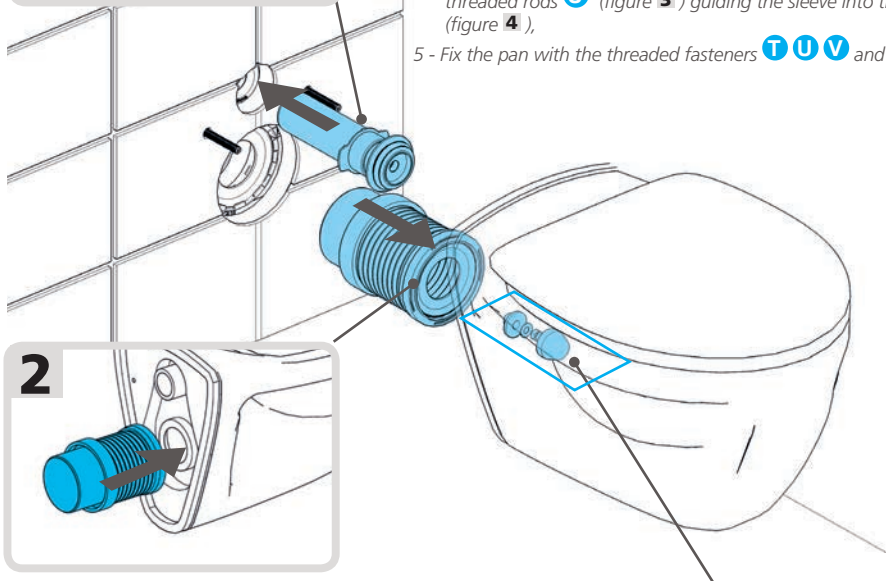
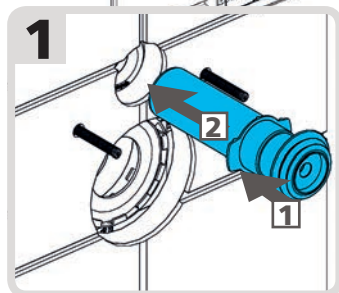
# 7

## Fixation de la cuvette Attachment of the pan



- 1 - Retirer les protections **B C**,
- 2 - Positionner le joint de cuvette **H** sur la manchette **G** et insérer partiellement la manchette dans le tube de descente (figure **1**),
- 3 - Insérer le manchon d'évacuation extensible **F** sur sortie de la cuvette \* (figure **2**),
- 4 - Enfoncer l'enbout du manchon **F** dans la pipe, puis mettre en place la cuvette sur les tiges de fileté **S** (figure **3**) en guidant la manchette dans l'entrée de la cuvette (figure **4**),
- 5 - Fixer la cuvette avec les visseries **T U V** et **W** (figure **5**).

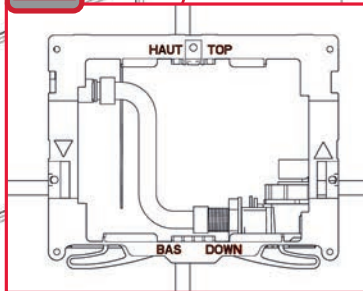
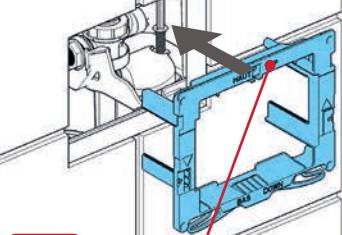
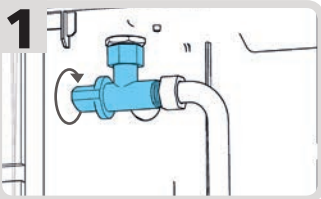
- 1 - Remove the protective devices **B C**,
- 2 - Position the pan seal **H** onto the sleeve **G** and partially insert the sleeve in the flushpipe (figure **1**),
- 3 - Insert the extendable waste sleeve **F** on the pan outlet \* (figure **2**),
- 4 - Push the sleeve fitting **F** in the pipe, and position the pan on the threaded rods **S** (figure **3**) guiding the sleeve into the pan inlet (figure **4**),
- 5 - Fix the pan with the threaded fasteners **T U V** and **W** (figure **5**).



# 8

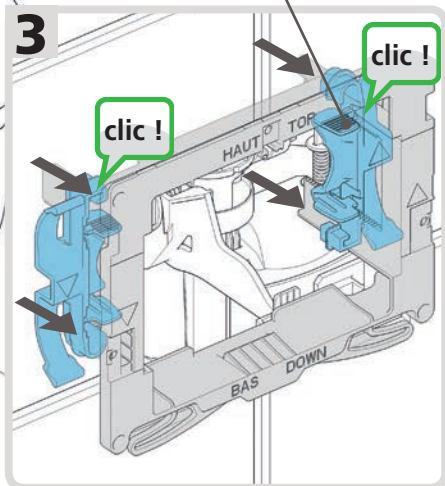
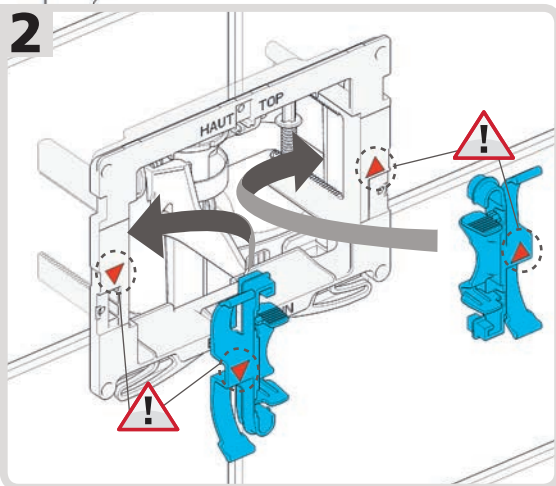
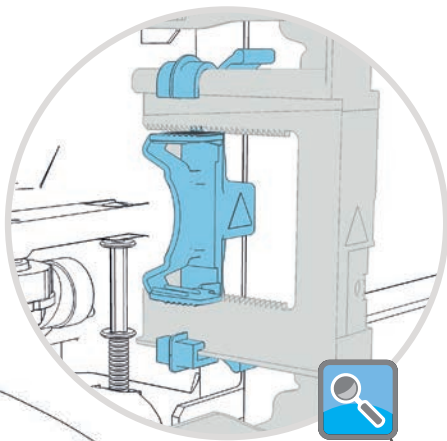
## Fixation de la plaque de commande

### Attachment of the flush plate



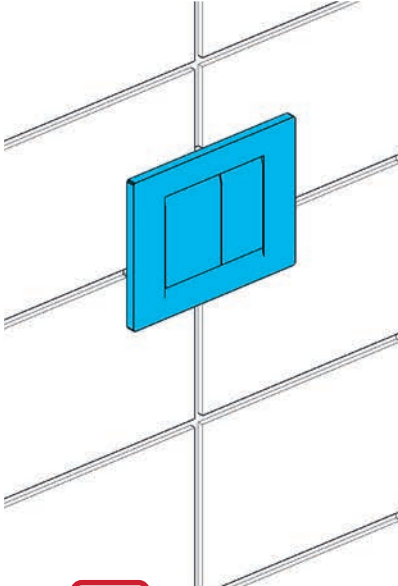
- 1 - Retirer le tunnel gabarit **A**, en tirant horizontalement,
- 2 - Ouvrir le robinet d'eau (figure **1**),
- 3 - Insérer le support de plaque **J** dans l'emplacement de la plaque de commande et fixer le à l'aide des crochets support **1** (figure **2** et **3**) en respectant le sens de montage (sens des triangles en rouge sur la figure **2**), le support doit se verrouiller sur l'épaisseur de l'habillage.

- 1 - Remove the tunnel template **A**, by pulling horizontally,
- 2 - Open the water valve (figure **1**),
- 3 - Insert the plate support **J** in the flush plate position and secure it with support hooks **1** (figure **2** and **3**) in the correct mounting direction (orientation of the red triangles on figure **2**), the support must be locked onto the thickness of the casing.



# 9

## Fixation de la plaque de commande Attachment of the flush plate



- 1 - Clipper le câble du mécanisme au support de commande **K** en tirant horizontalement (figure **1**),
- 2 - Clipper le support de commande **K** dans le support de plaque **J** (figure **2**),
- 3 - Installer la plaque de commande **L** en l'inclinant contre le cadre en poussant vers le haut (action **1** de la figure **3**) puis rebasculer la plaque sur la partie haute du cadre (action **2** de la figure **3**).

- 1 - Clip the mechanism cable to the control support **K** by pulling horizontally (figure **1**),
- 2 - Clip the control support **K** in the plate support **J** (figure **2**),
- 3 - Install the flush plate **L** by tilting it against the frame while pushing upwards (action **1** of figure **3**) and tilt it back onto the top part of the frame (action **2** on figure **3**).

