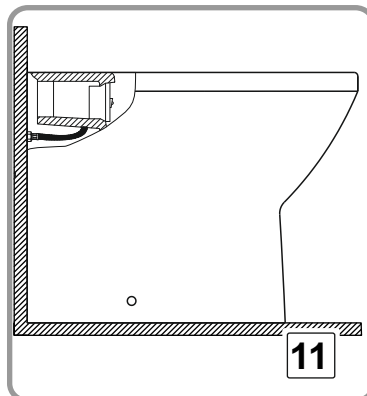
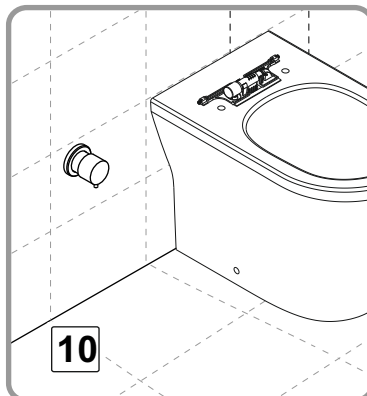
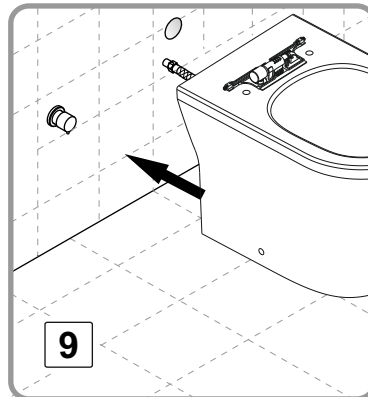
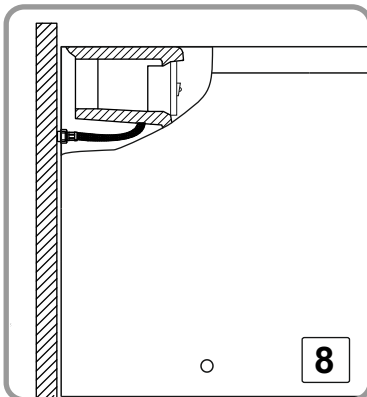
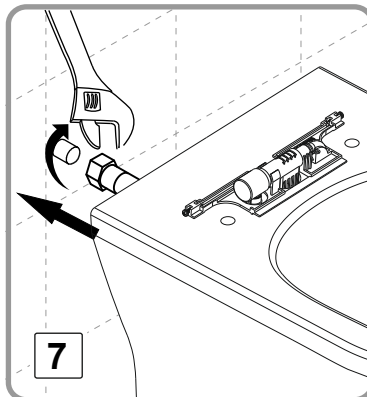
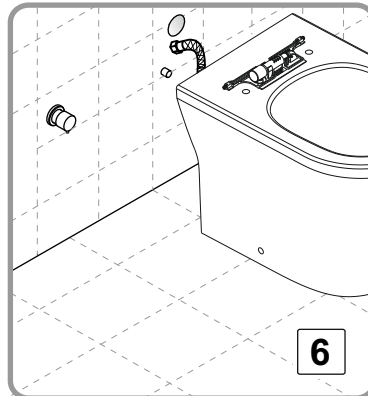
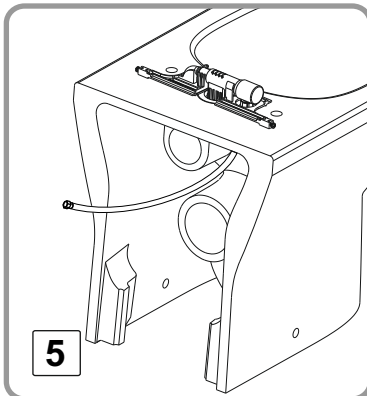
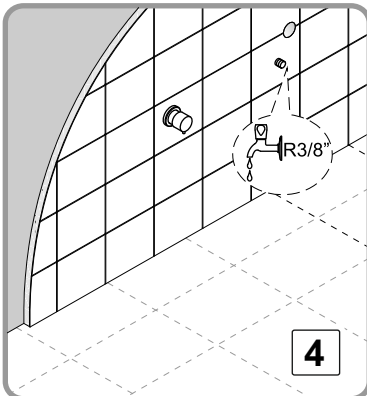
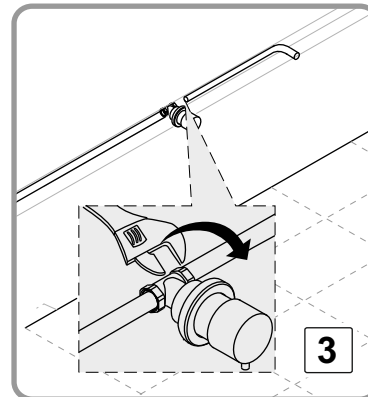
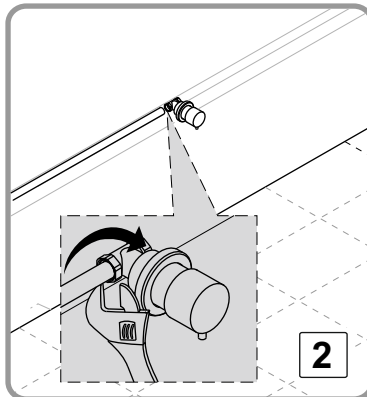
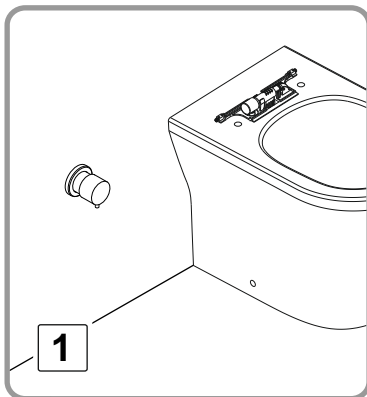
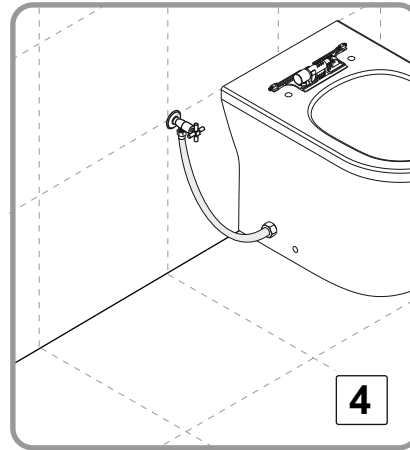
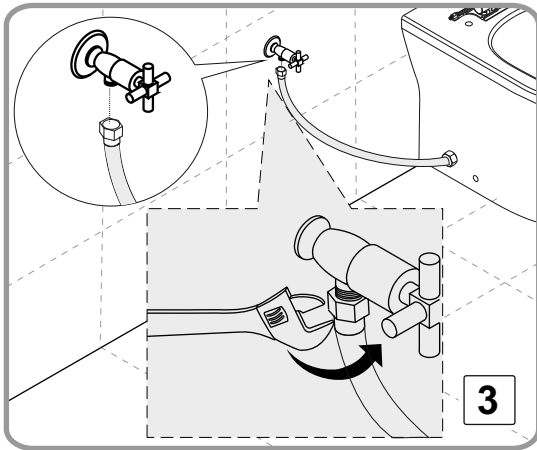
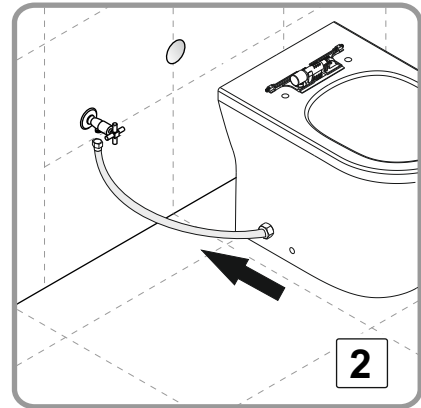
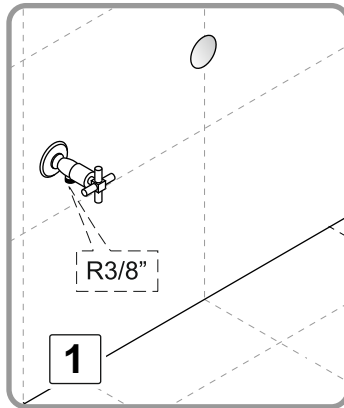
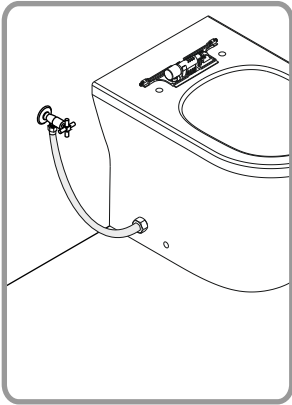


**TAHARET TESİSATI SU BAĞLANTISI / WATER CONNECTION OF THE BIDET INSTALLATION /
 WASSERANSCHLUSS DER BIDET-DÜSEANLAGE / RACCORDEMENT EN EAU DE L'INSTALLATION DE LA BUSE DE BIDET /
 INSTALLAZIONE IMPIANTO DI ALIMENTAZIONE DELL'ACQUA SISTEMA DI LAVAGGIO /
 WATERLEIDINGVERBINDING VOOR HET PERSOONLIJK HYGIËNESYSTEEM**

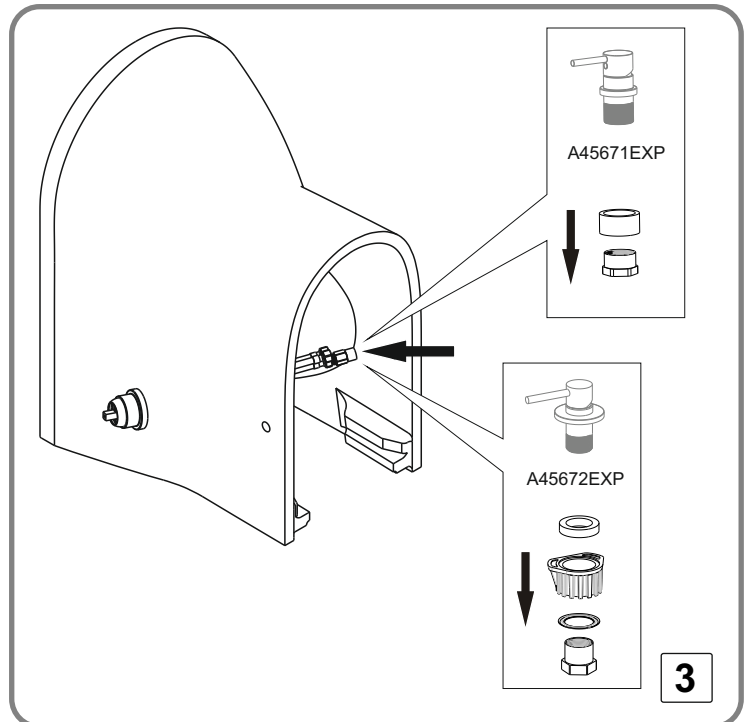
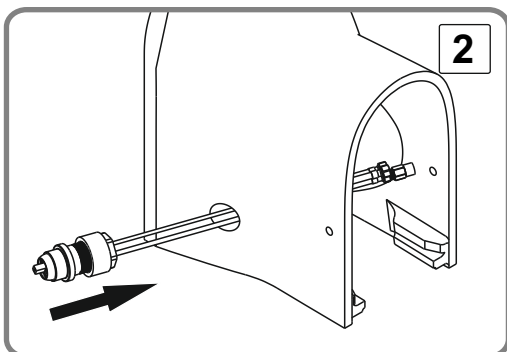
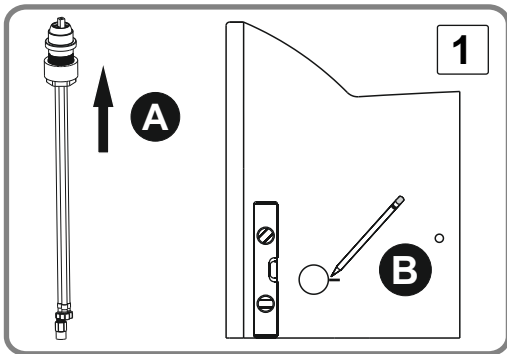
**ANKASTRE ARA MUSLUK / BUILT-IN ANGLE VALVE / UNTERPUTZ ARMATUR / ROBINET INTERMÉDIAIRE ENCASTRÉ /
 RUBINETTO INTERMEDIO INCORPORATO / INGEBOUWD TUSSENKRAANTJE**

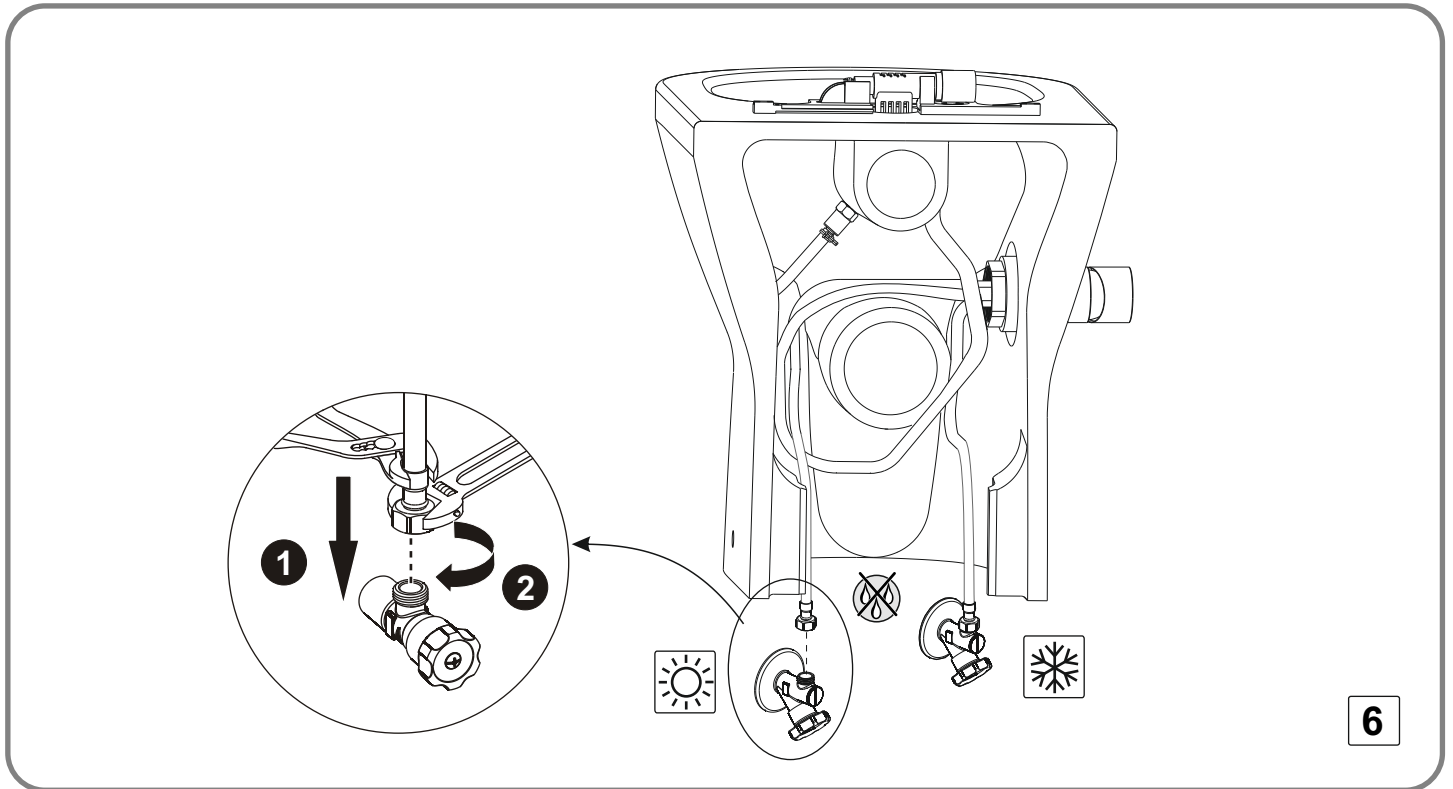
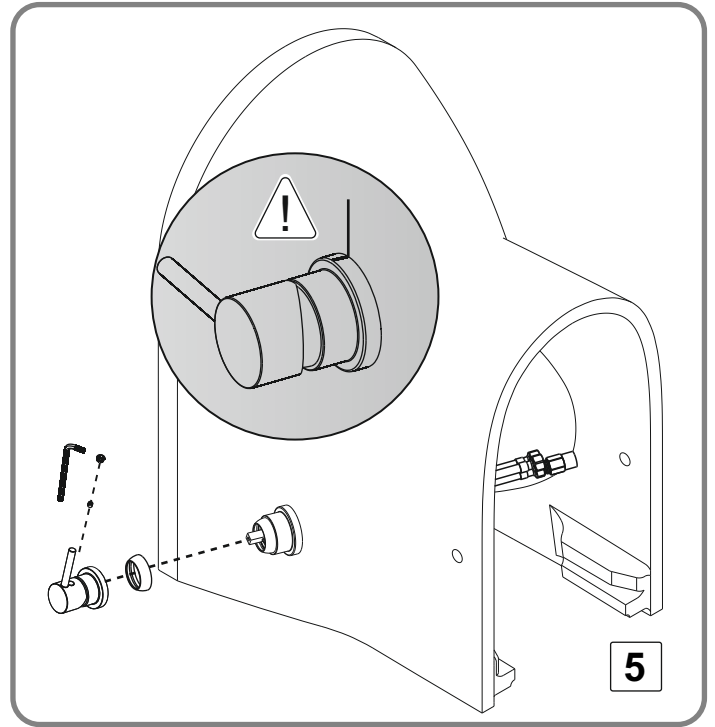
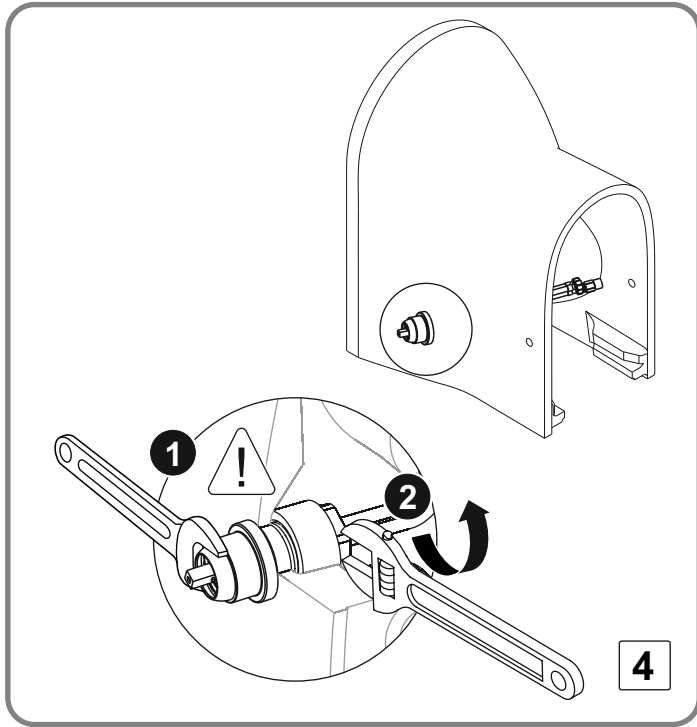


ARA MUSLUK / ANGLE VALVE / ECKVENTIL / ROBINET INTERMÉDIAIRE / RUBINETTO INTERMEDIO / TUSSENKRAANTJE

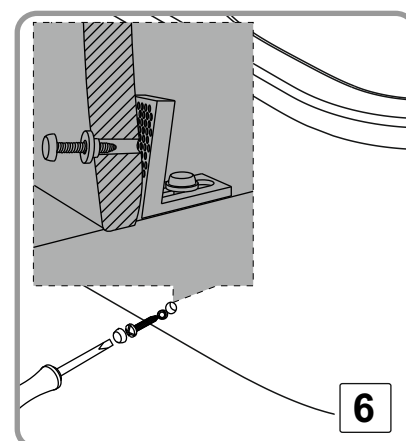
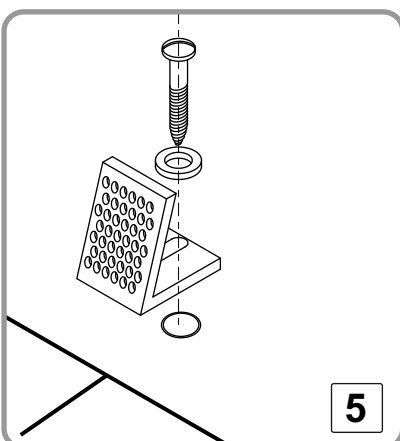
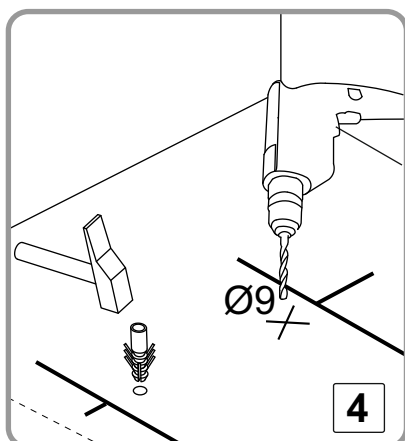
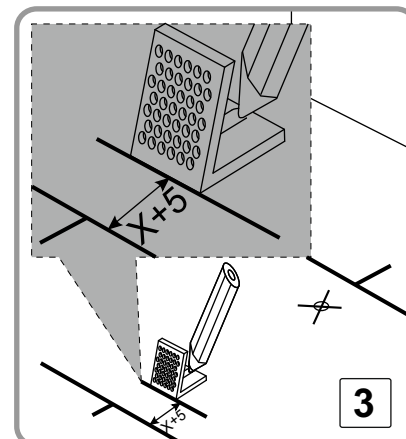
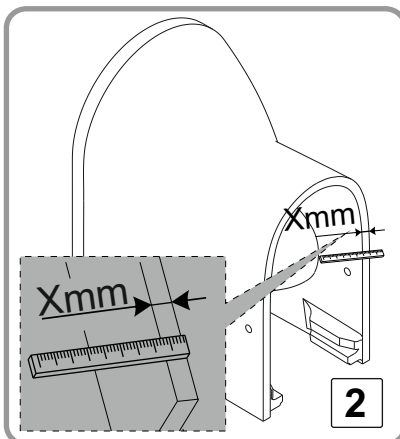
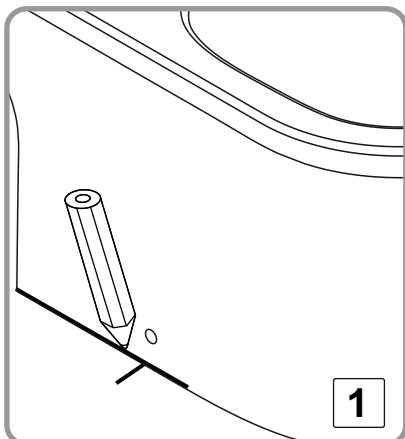
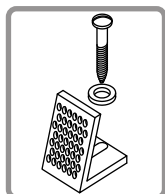
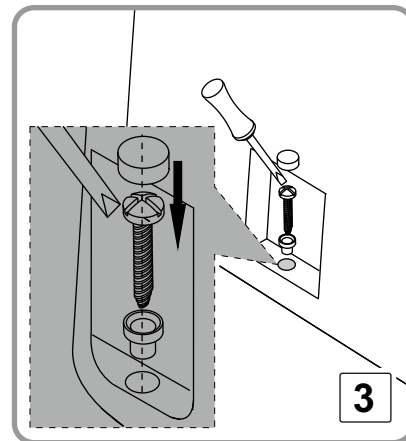
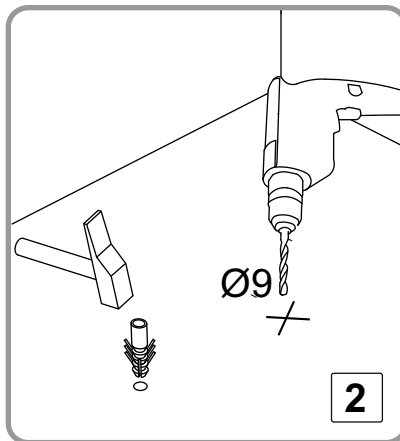
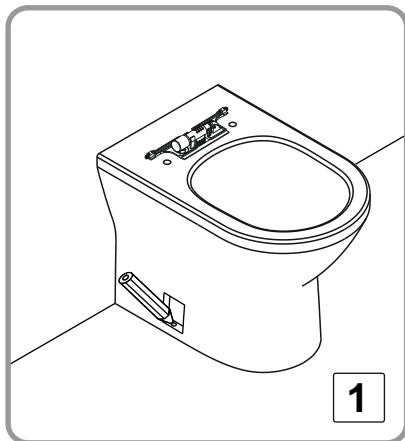
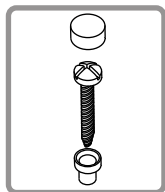


ENTEGRÉ ARA MUSLUK / INTEGRATED ANGLE VALVE / INTEGRIERT ECKVENTIL / ROBINET À BILLE INTÉGRÉ / RUBINETTO INTERMEDIO INTEGRATO / GEÏNTEGREERD TUSSENKRAANTJE

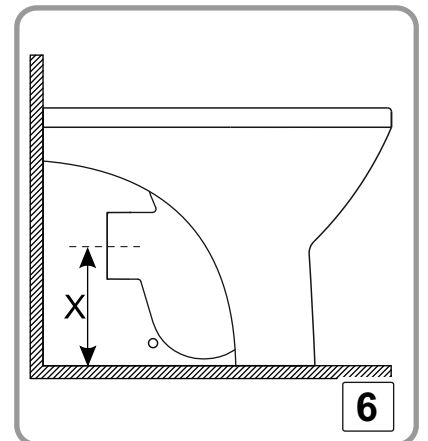
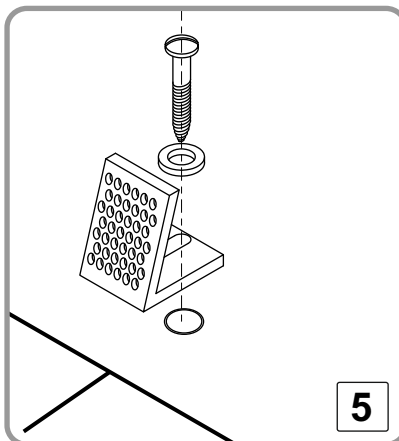
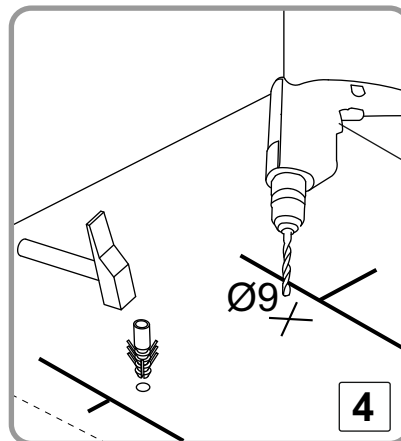
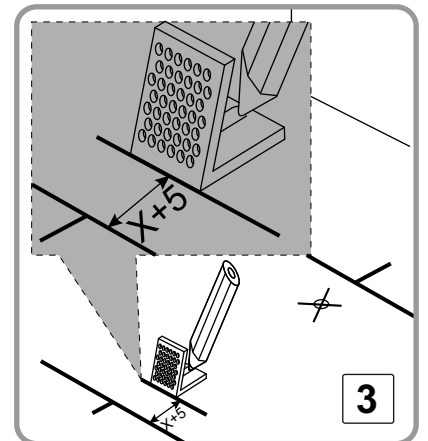
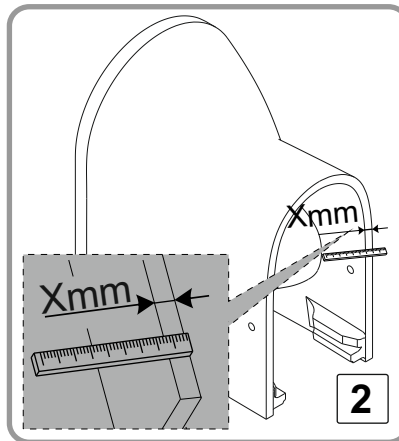
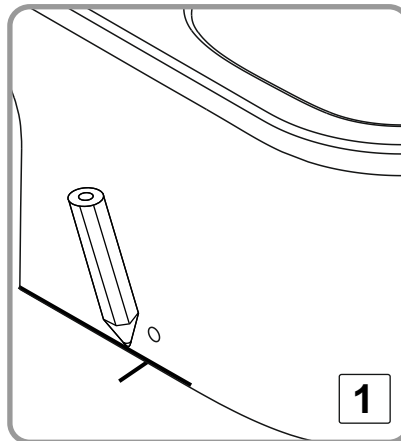
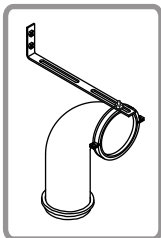
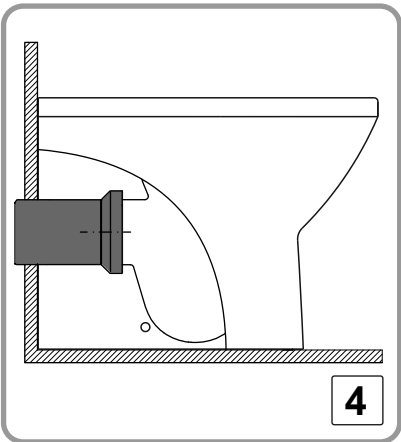
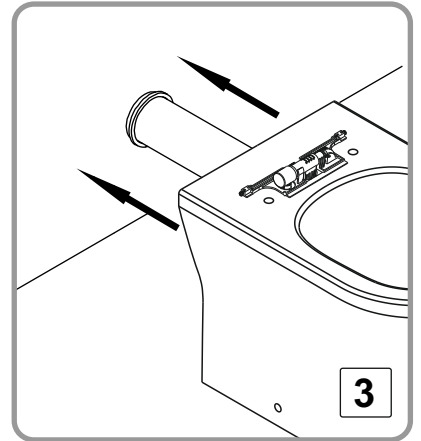
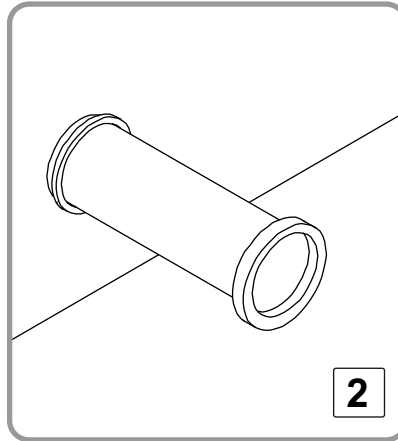
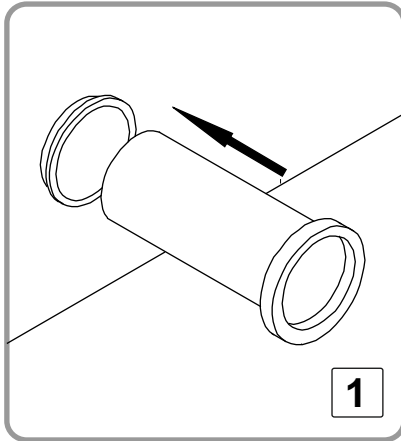
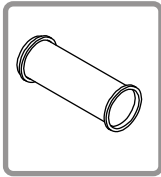


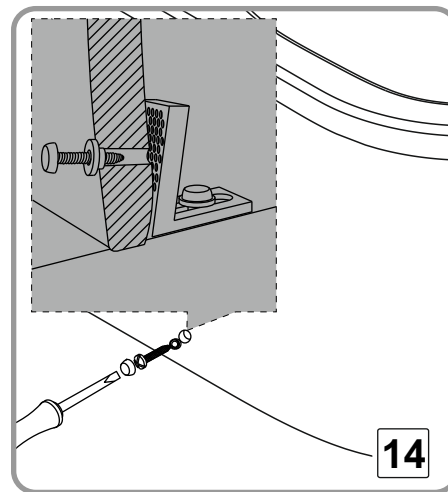
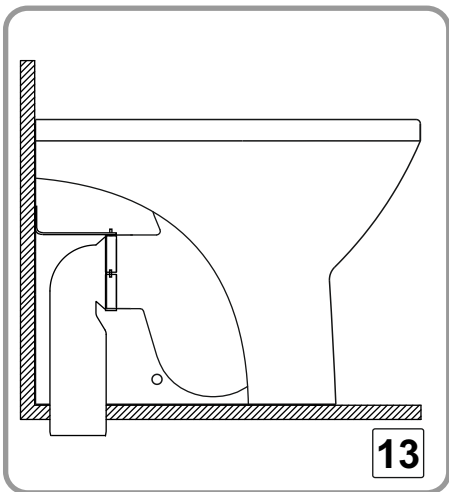
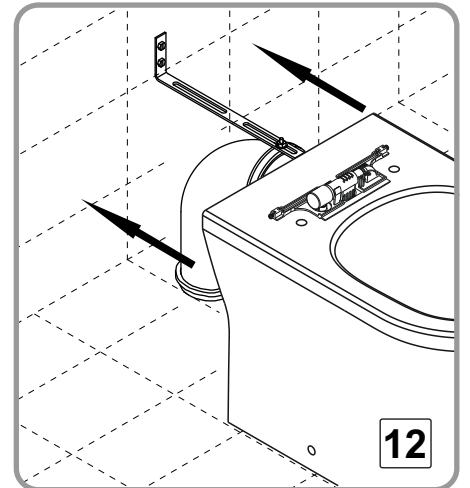
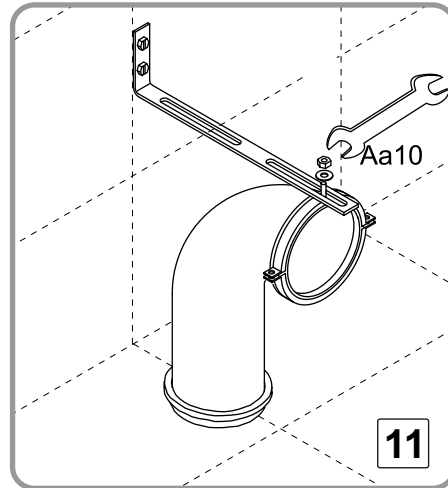
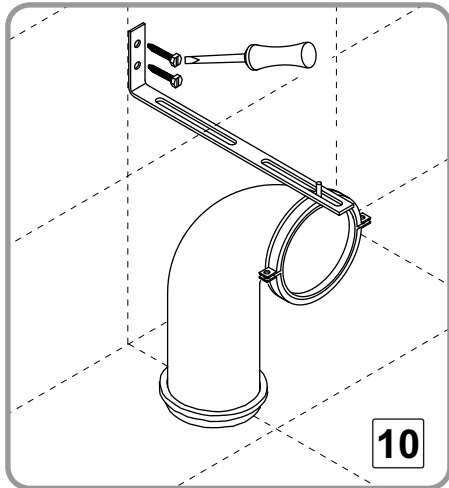
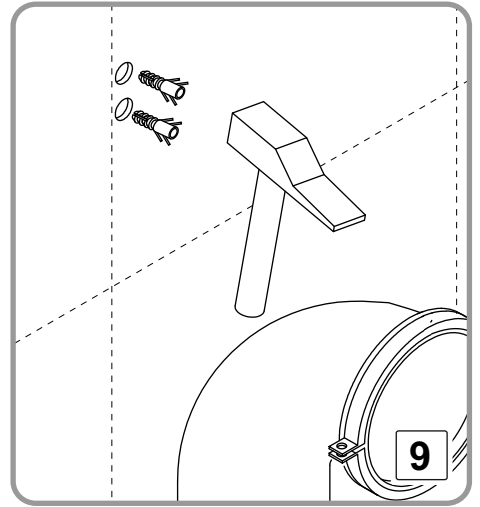
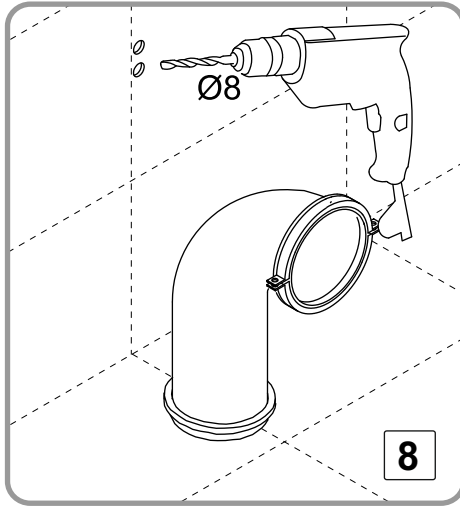
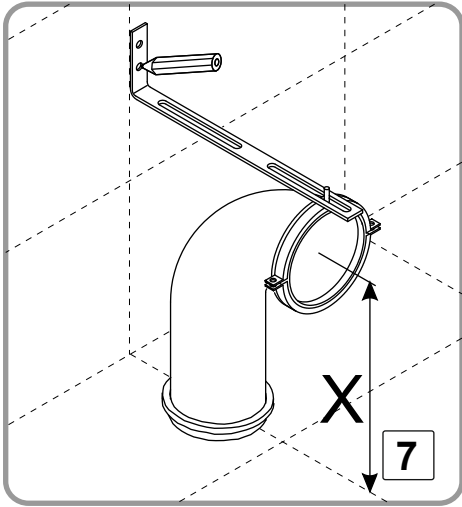


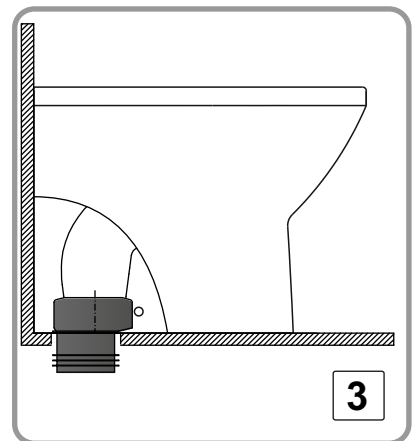
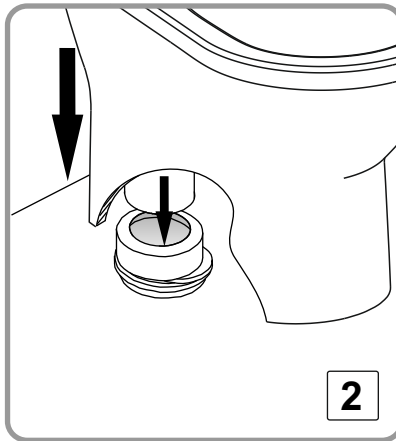
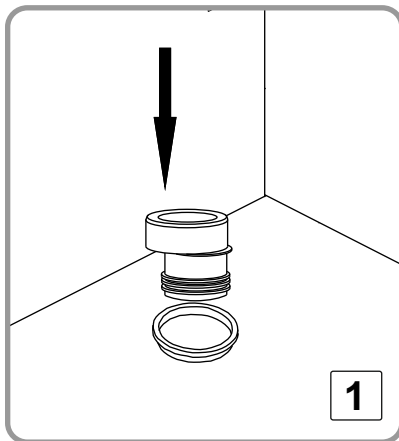
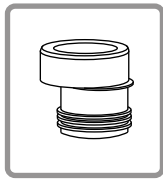
KLOZET MONTAJI / INSTALLATION OF THE TOILET BOWL / INSTALLATION DES WC /
 INSTALLATION DE TOILETTES / MONTAGGIO WC / DE MONTAGE VAN DE (WC-)



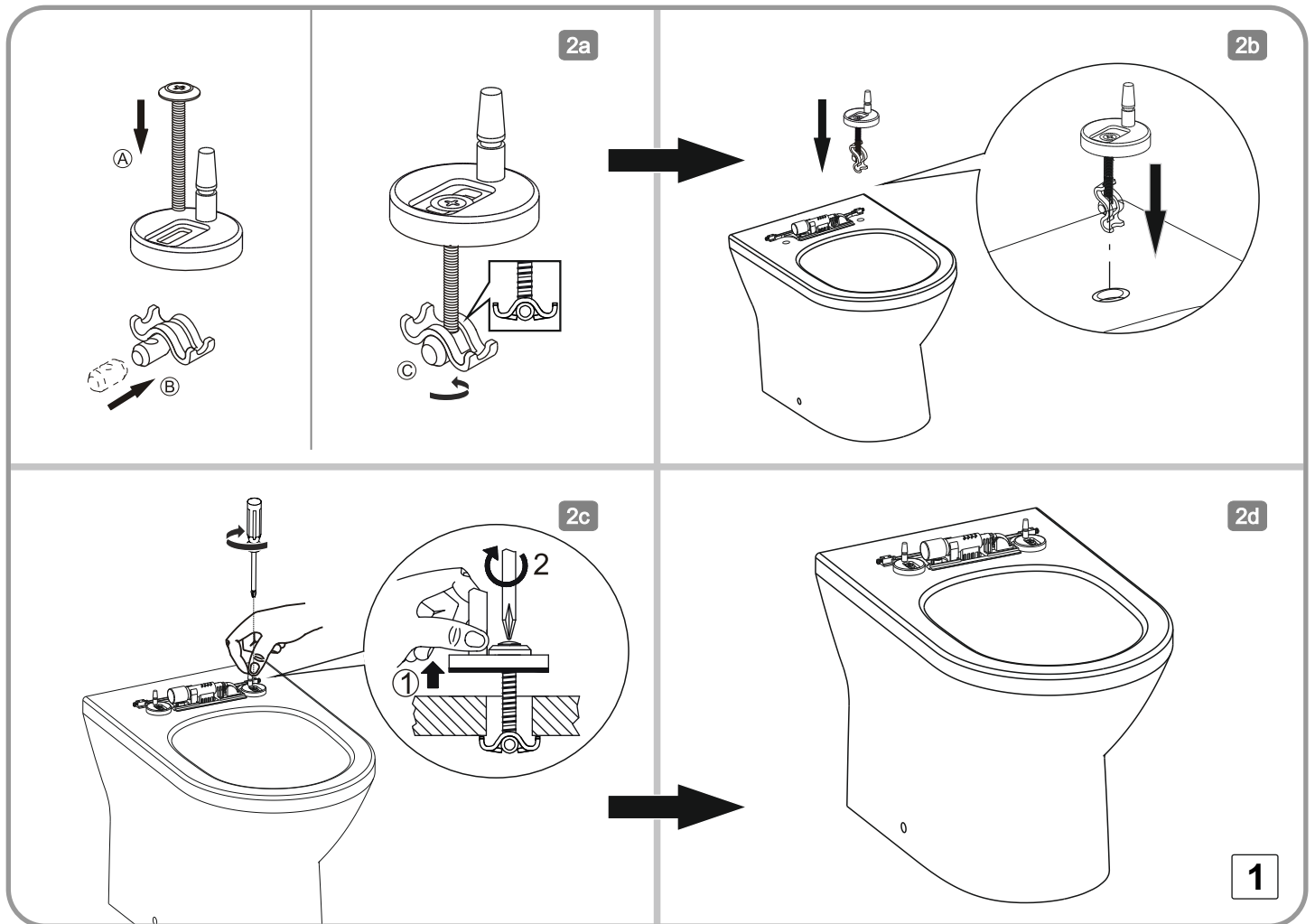
VitrA

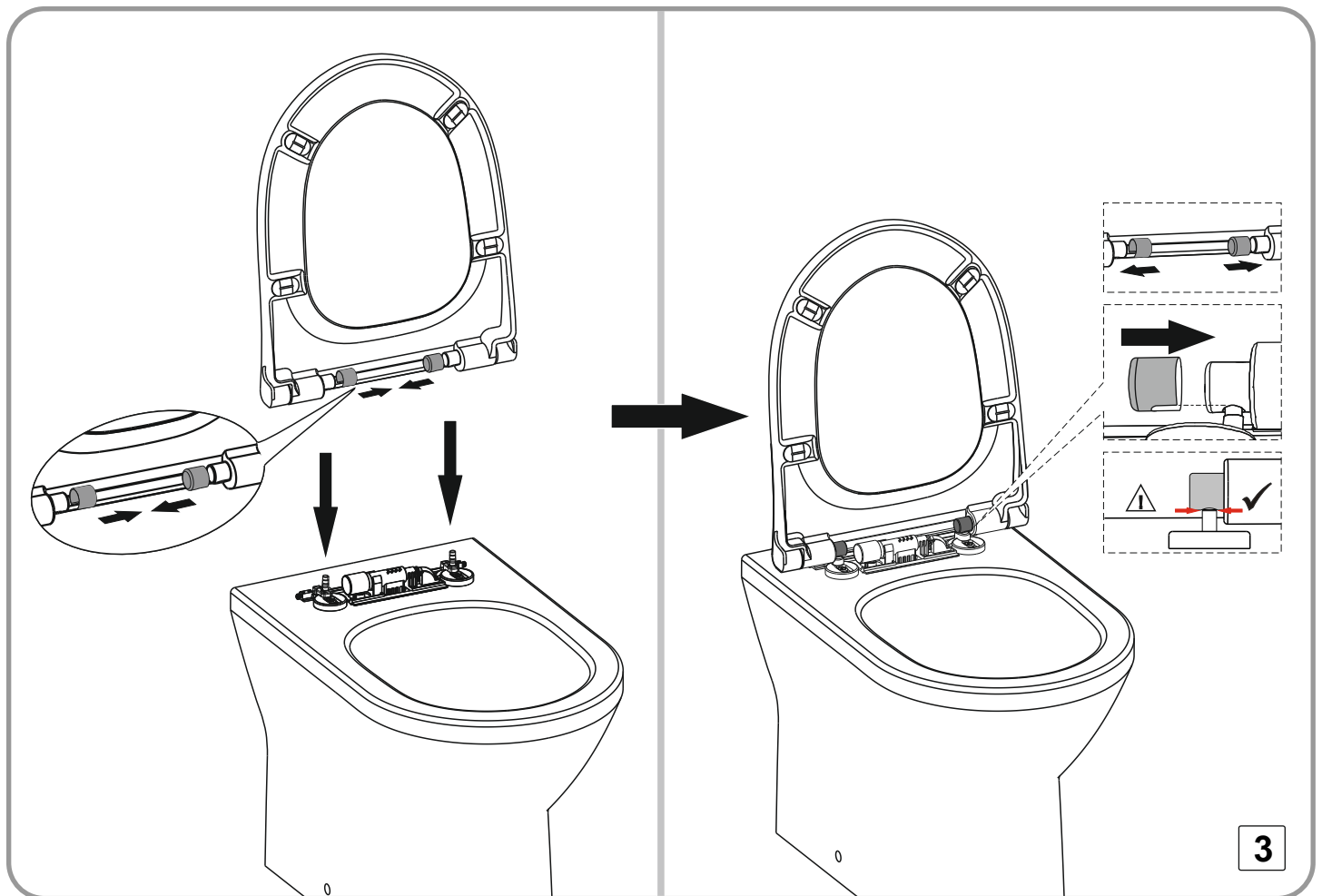
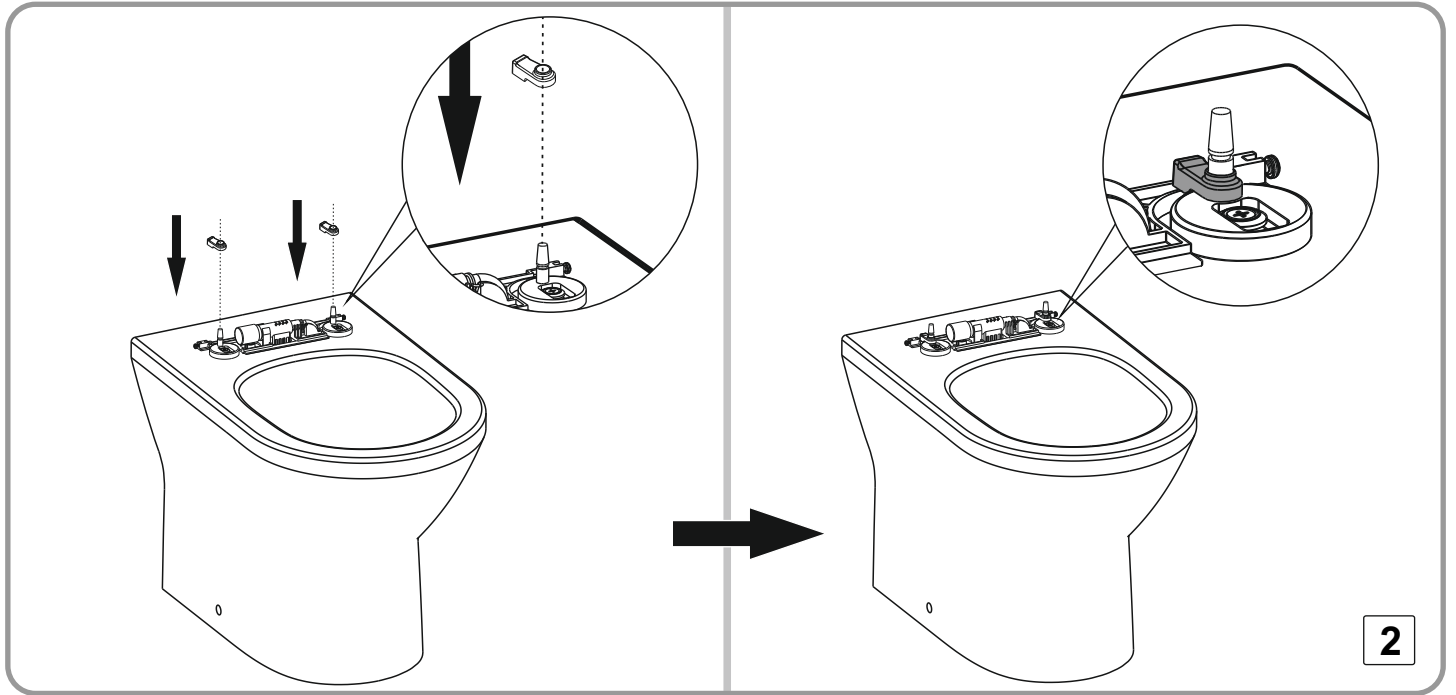




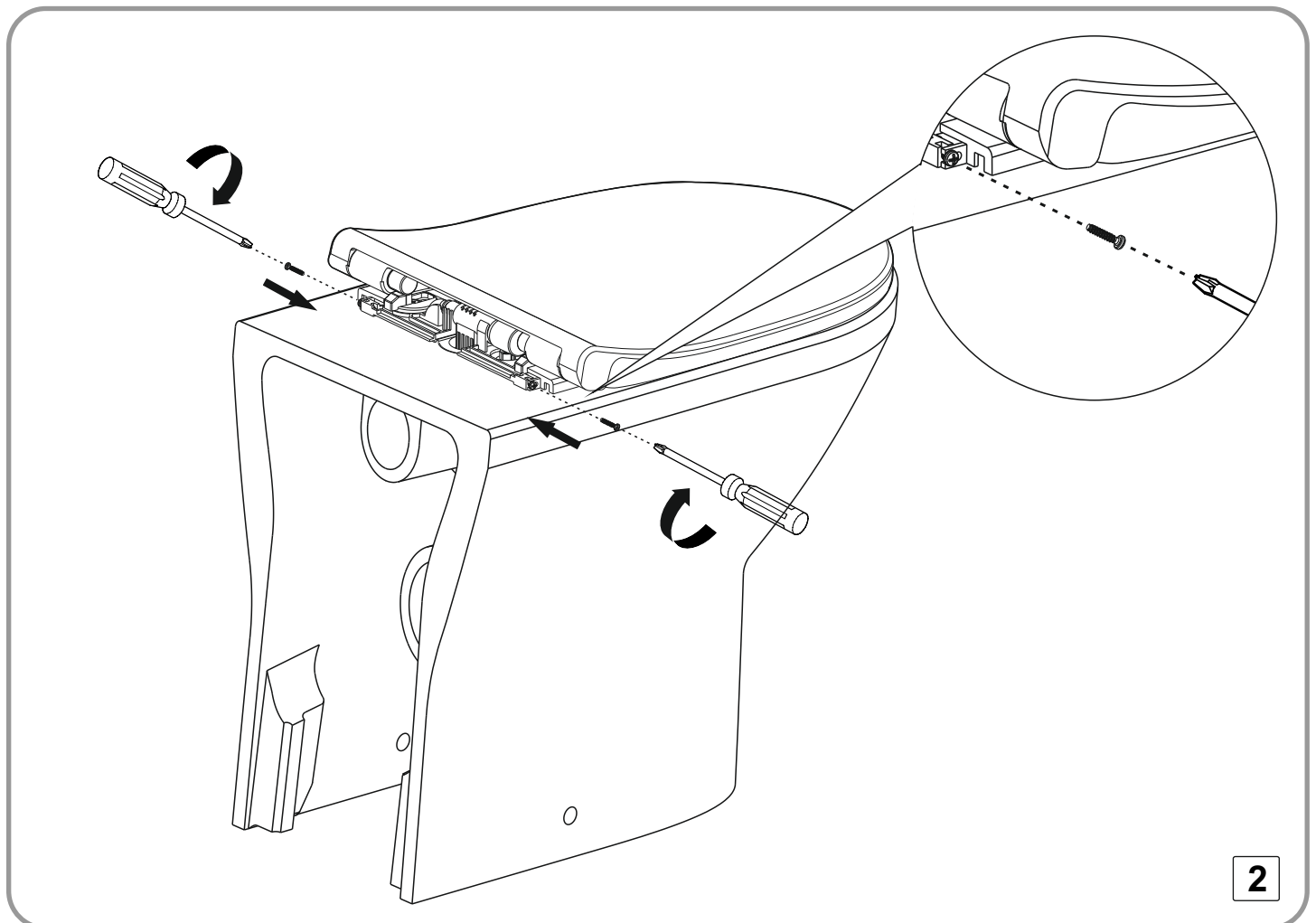
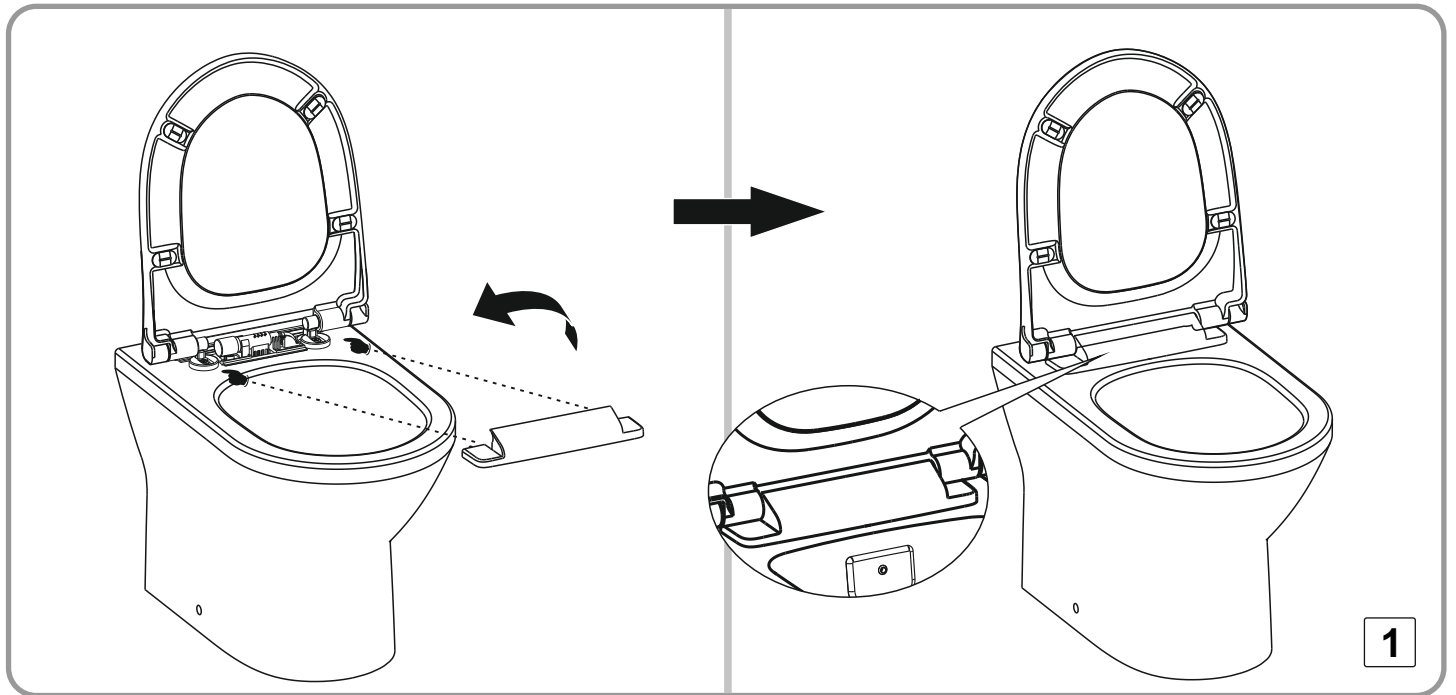


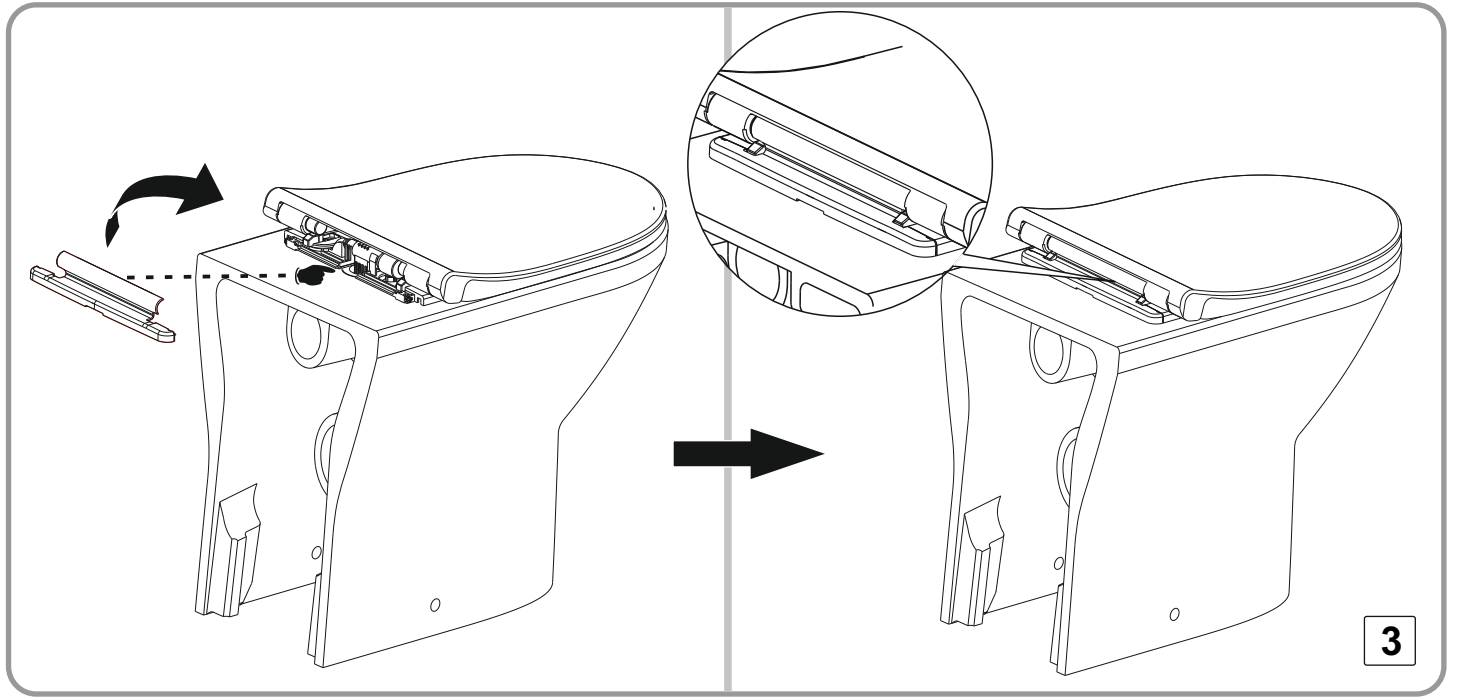
KLOZET KAPAĞI MONTAJI / INSTALLATION OF THE TOILET BOWL COVER / INSTALLATION DES WC SIZES /
 INSTALLATION DE SIEGE DE TOILETTES / MONTAGGIO COPERCHIO WC / DE MONTAGE VAN DE (WC-) WATERCLOSETBRIL



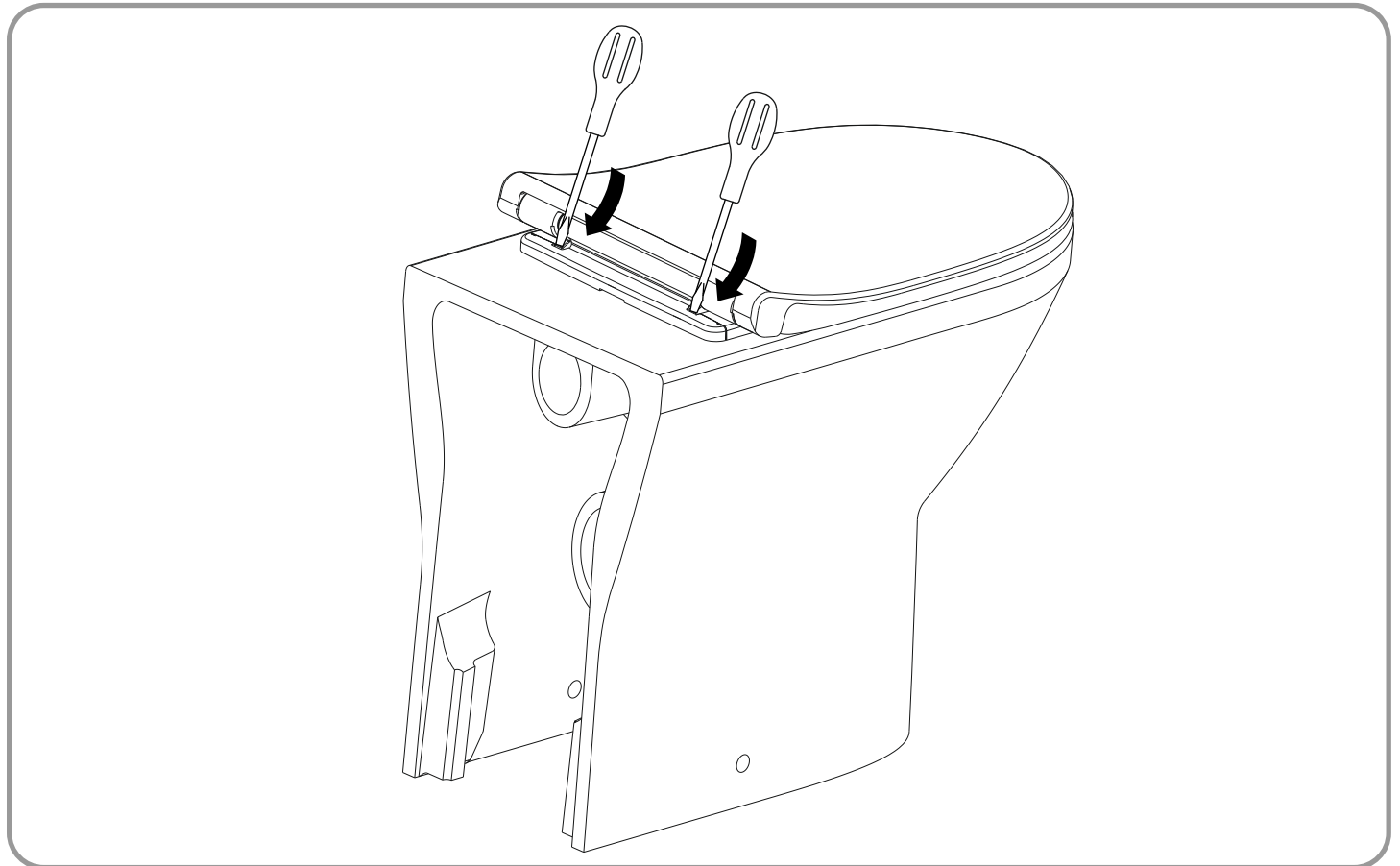


KORUYUCU KAPAKLARIN MONTAJI / INSTALLATION OF THE PROTECTIVE COVERS / INSTALLATION DER AQUACARE ABDECKUNG /
INSTALLATION DES CAPOTS DE PROTECTION / INSTALLAZIONE DEI COPERCHI DI PROTEZIONE / DE MONTAGE VAN DE BESCHERMDEKSELS

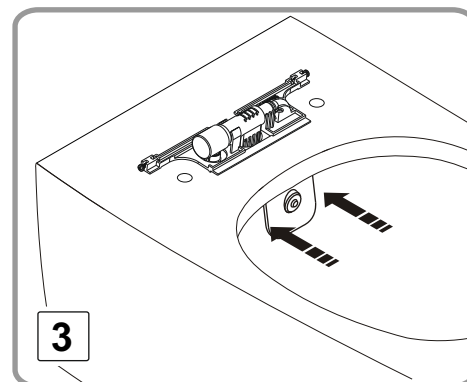
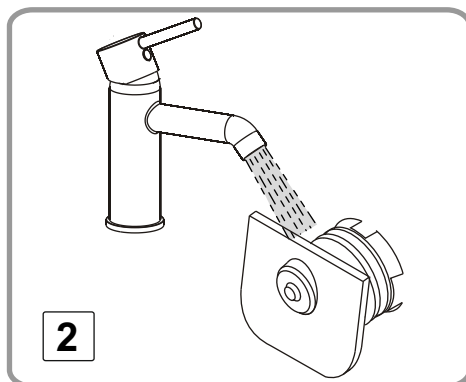
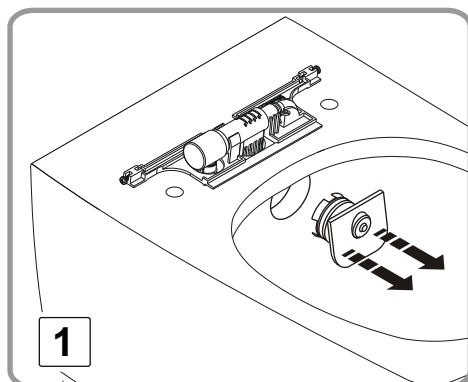




KORUYUCU KAPAKLARIN YERİNDEN ÇIKARILMASI / REMOVAL OF THE PROTECTIVE COVERS FROM THEIR PLACES / DEMONTAGE DER SCHUTZABDECKUNGEN /
DEMONTAGE DES CAPOTS DE PROTECTION / RIMOZIONE COPERCHI DI PROTEZIONE / HET LOSMONTEREN VAN DE BESCHERMDEKSELS



ROZET TEMİZLİĞİ / CLEANING OF THE ROSETTE / REINIGUNG DES SPÜLVERTEILERS /
NETTOYAGE DU BADGE / PULIZIA PULSANTE / HET SCHOONMAKEN / REINIGEN VAN DE RINGSTUK



Vittra

321181
141021-00

