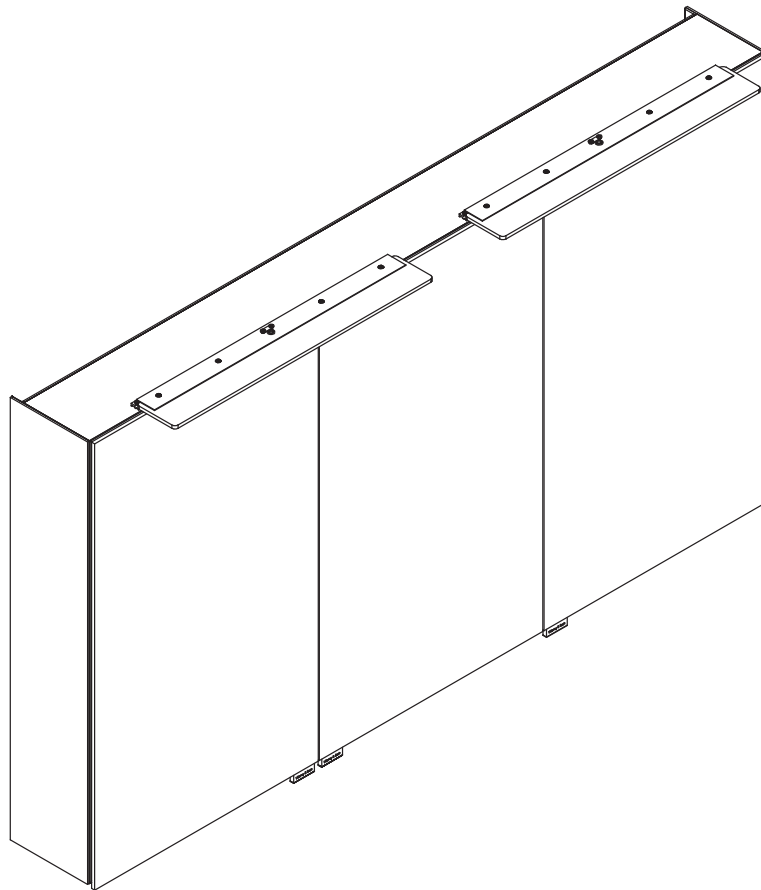


# Installationsanleitung DE

## Installation instructions EN-UK

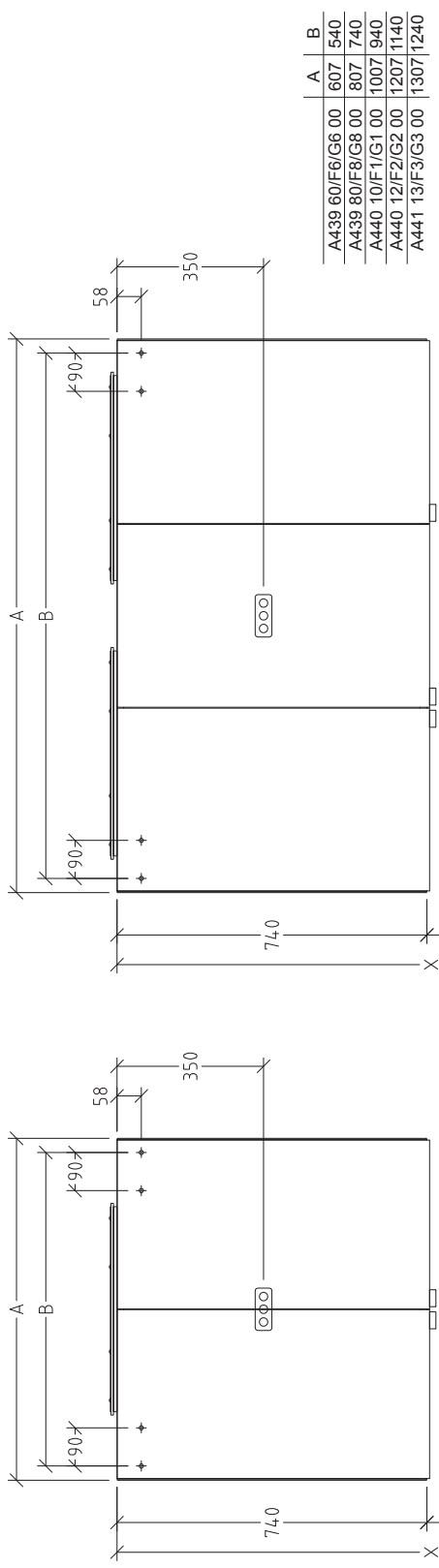
### Manuel d'installation FR

---



## My View-One

---



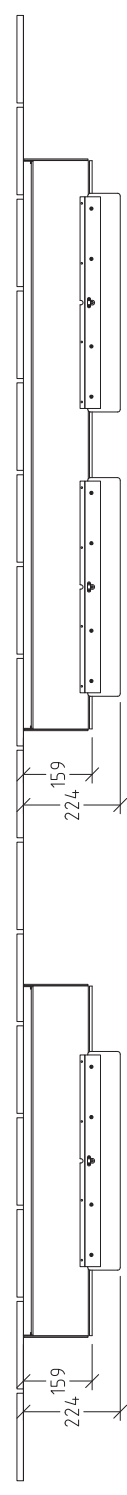
	A	B
A439 60/F6/G6 00	607	540
A439 80/F8/G8 00	807	740
A440 10/F1/G1 00	1007	940
A440 12/F2/G2 00	1207	1140
A441 13/F3/G3 00	1307	1240

- Ⓓ X = variabel
- Ⓔ X = variable
- Ⓕ X = variable

A440 12/F2/G2 00  
A441 13/F3/G3 00

A439 60/F6/G6 00  
A439 80/F8/G8 00  
A440 10/F1/G1 00

- Ⓓ 220 - 240 V loser Netzanschluss (laut VDE 0100 Teil 701)
- Ⓔ 220 - 240 V mains connection, loose ( protection sherpis of country, Regulation 601-02-01 )
- Ⓕ Raccordement au réseau 220 - 240 V par rallonge



- Ⓓ ACHTUNG: Die Installation und die Anschlüsse müssen nach den gültigen Installationsvorschriften des jeweiligen Landes von einem konzeptionierten Fachmann ausgeführt werden
- Ⓔ Please note: Leave electrical connections to an expert
- Ⓕ Observe the protection sherpis of country in question
- Ⓕ ATTENTION: l'installation et les raccordements doivent être réalisés les directives d'installation en vigueur dans le pays concerné et par un spécialiste agréé

**D**

Zur Vermeidung von Gefährdungen darf eine beschädigte äußere flexible Leitung dieser Leuchte ausschließlich vom Hersteller, seinem Servicevertreter oder einer vergleichbaren Fachkraft ausgetauscht werden.

Die Lichtquelle dieser Leuchte ist nicht ersetzbar. Falls die Lichtquelle ersetzt werden muss (z.B. am Ende ihrer Lebensdauer), ist die komplette Leuchte zu ersetzen.

**GB**

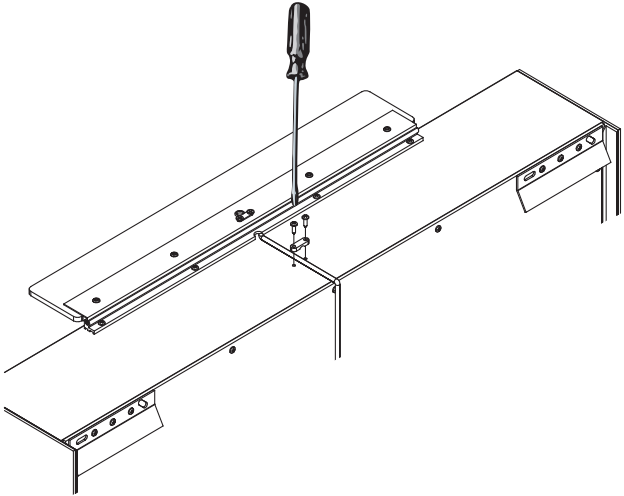
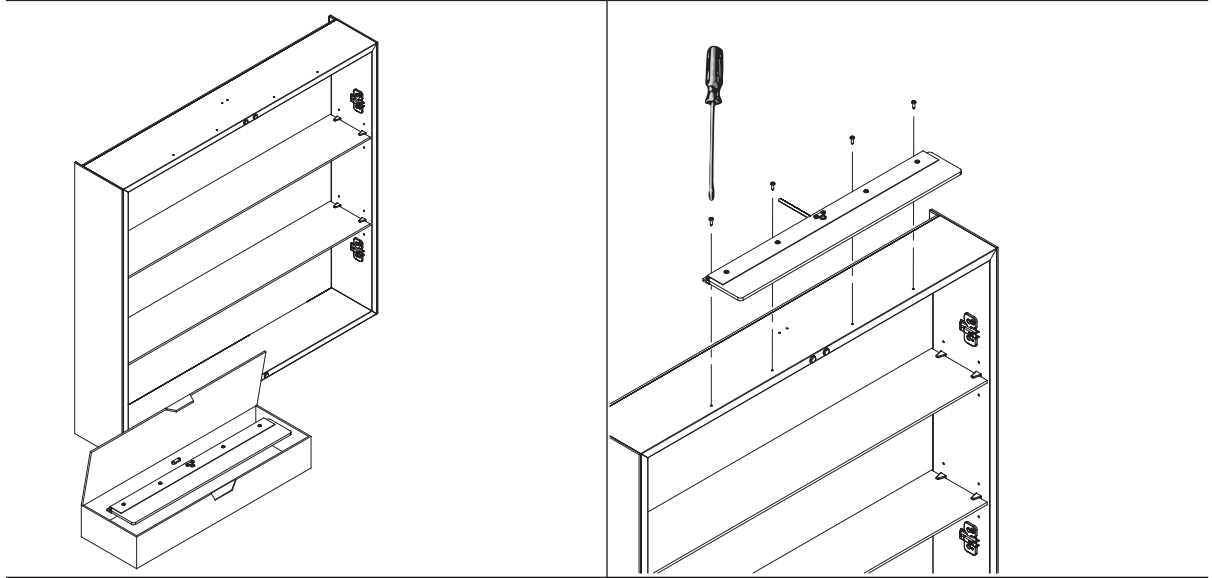
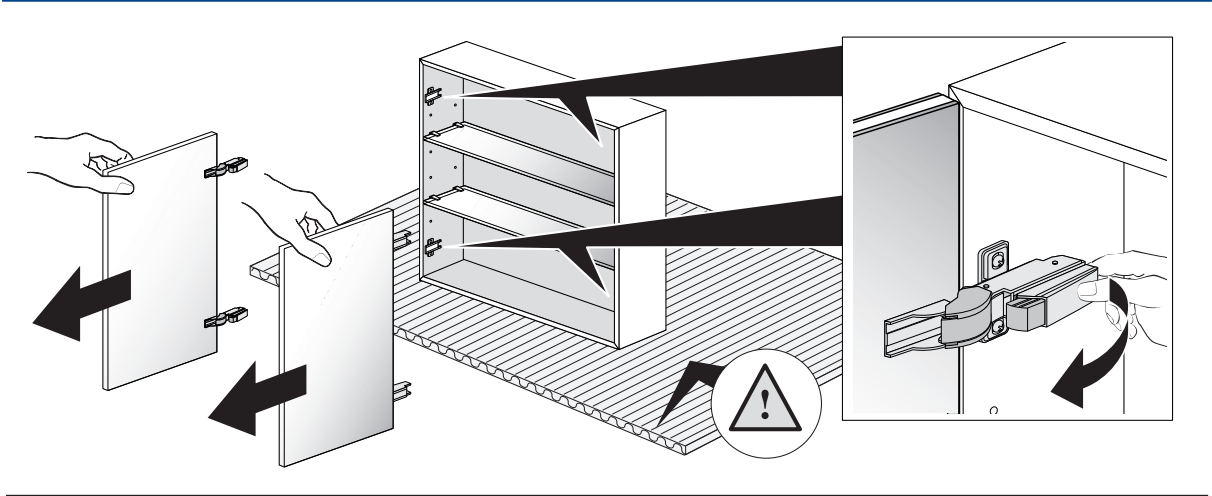
If the flexible cable on this luminaire is damaged, it must be replaced only by the manufacturer, its service representative or a qualified specialist to prevent hazards.

The light source in this luminaire is not replaceable. If the light source needs replacing (e.g. at the end of its lifecycle), then the entire luminaire must be replaced.

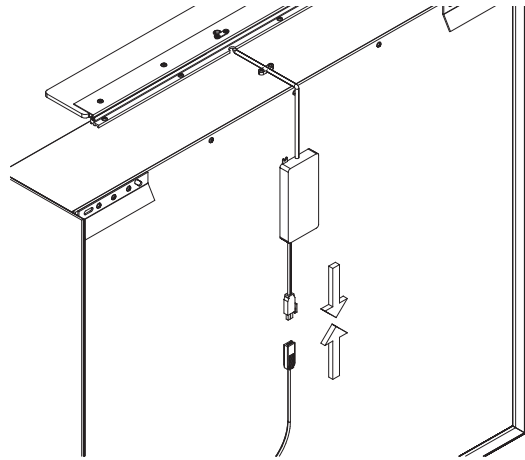
**FR**

Afin d'écarter tout risque de blessure, un câble flexible extérieur de cette lampe venant à être endommagé ne peut être remplacé que par le fabricant, par son réparateur agréé ou par un spécialiste similaire.

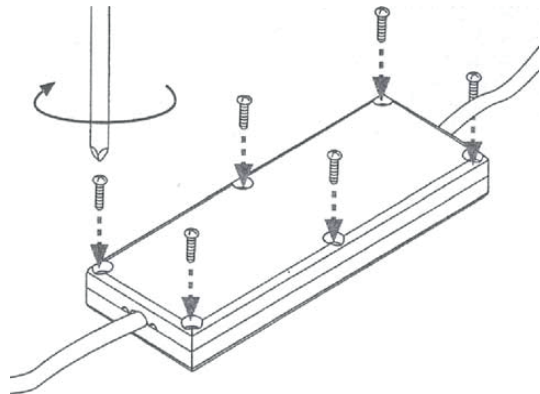
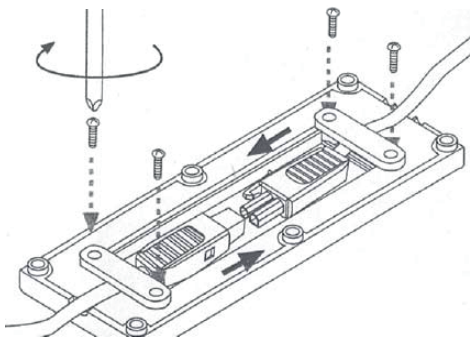
La source lumineuse de cette lampe ne peut pas être remplacée. Si la source lumineuse doit être remplacée (par exemple lorsqu'elle arrive en fin de vie), il y a lieu de remplacer toute la lampe.



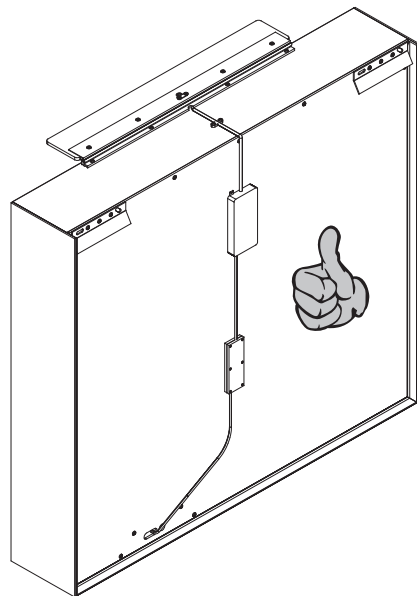
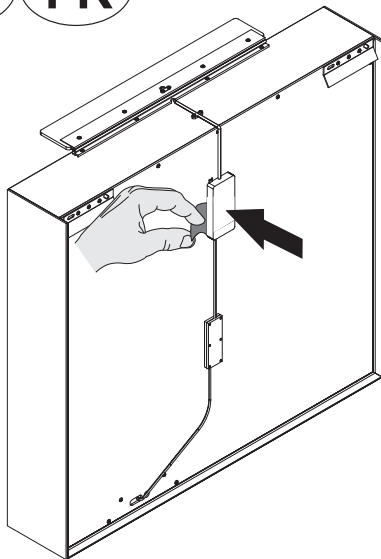
D FR



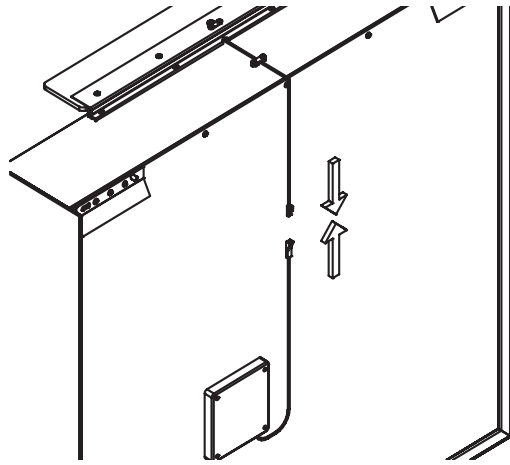
D FR



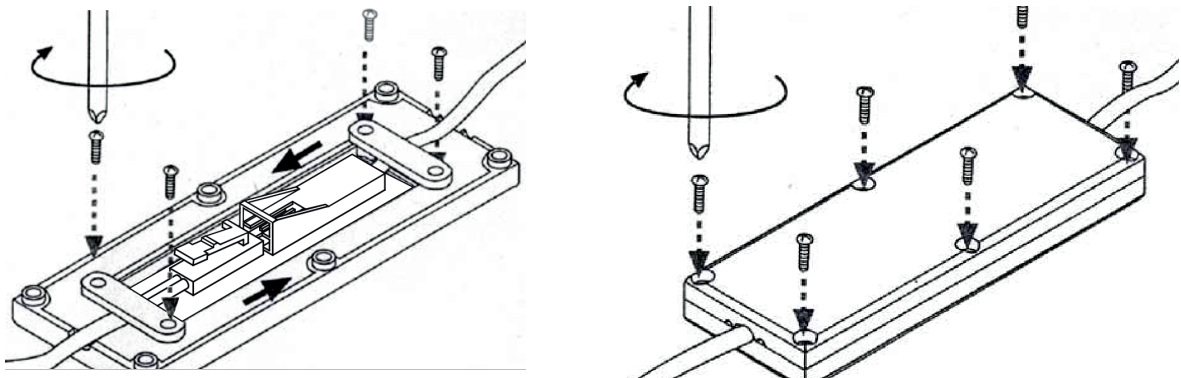
D FR



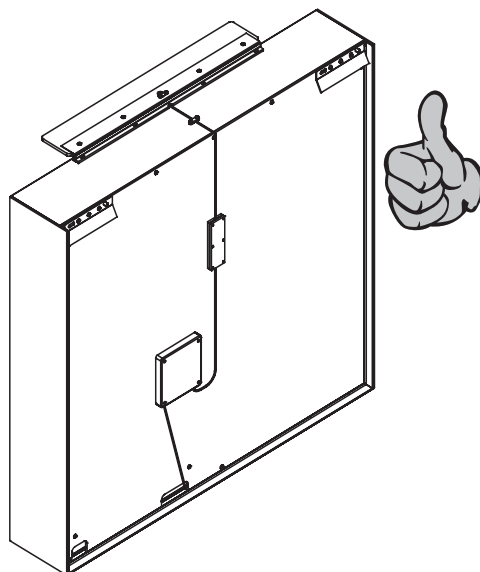
GB

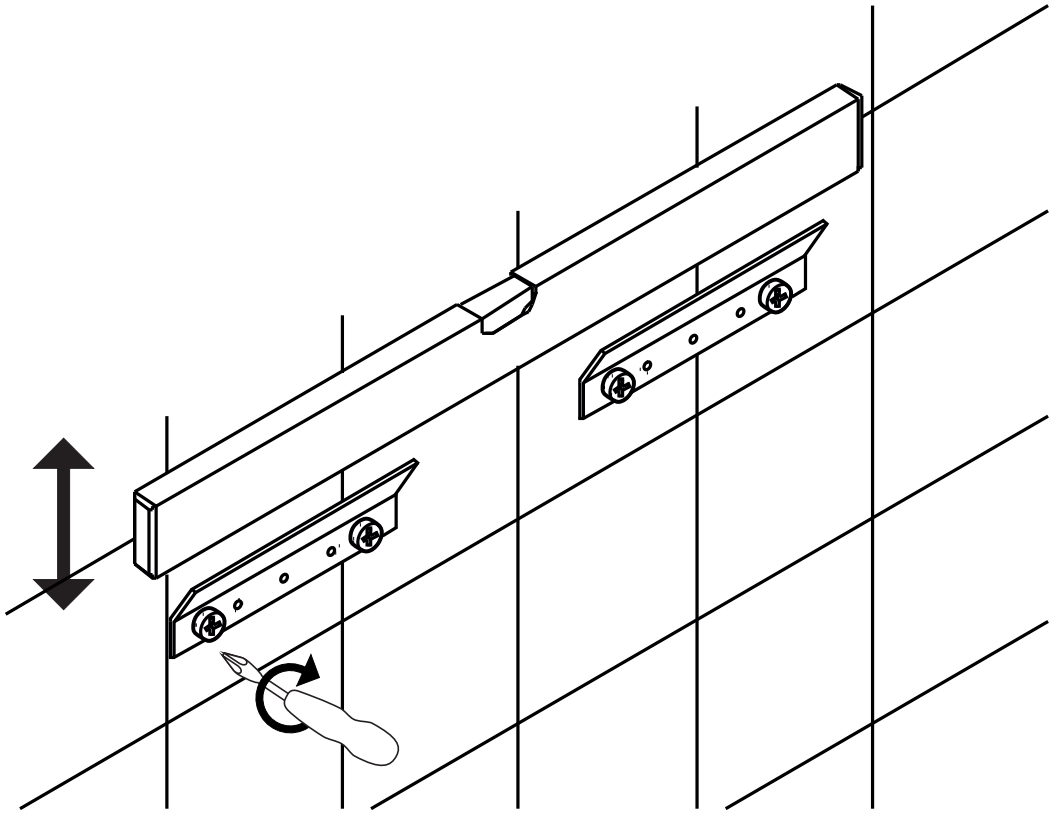
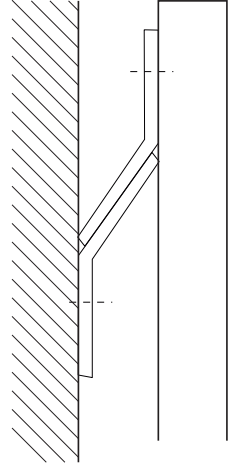
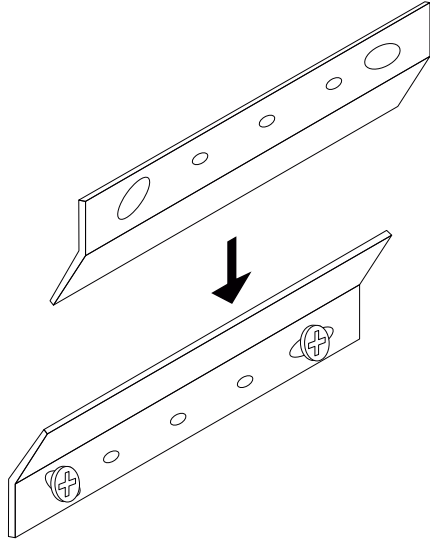


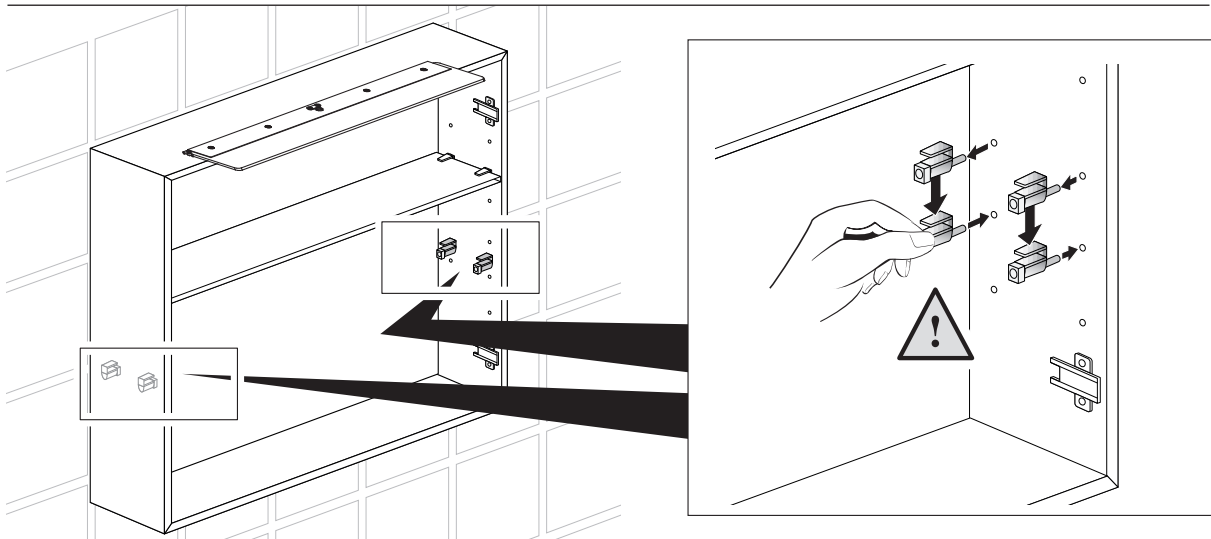
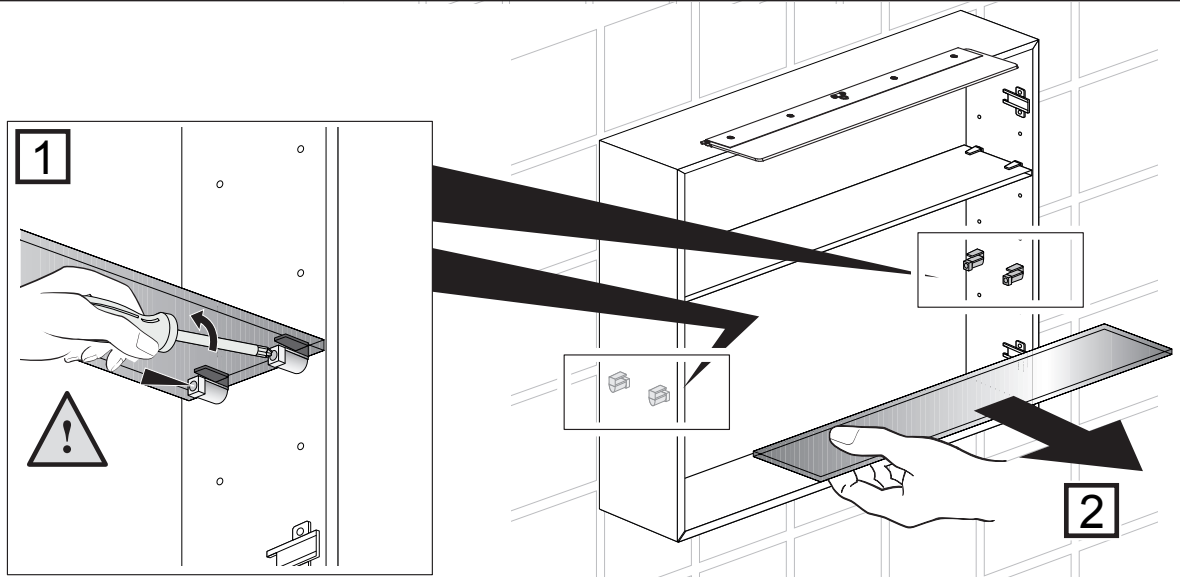
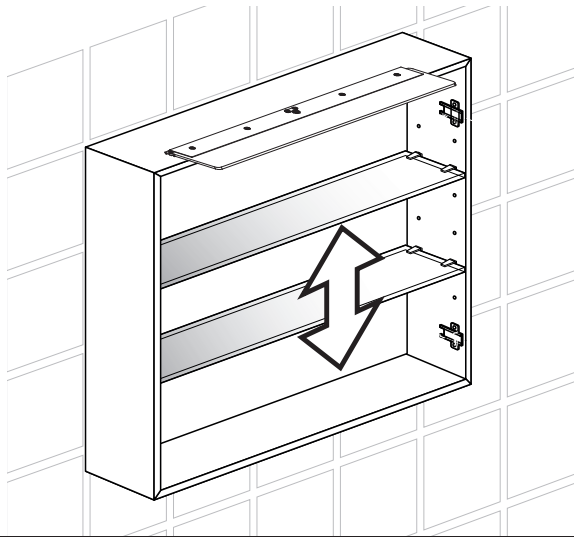
GB



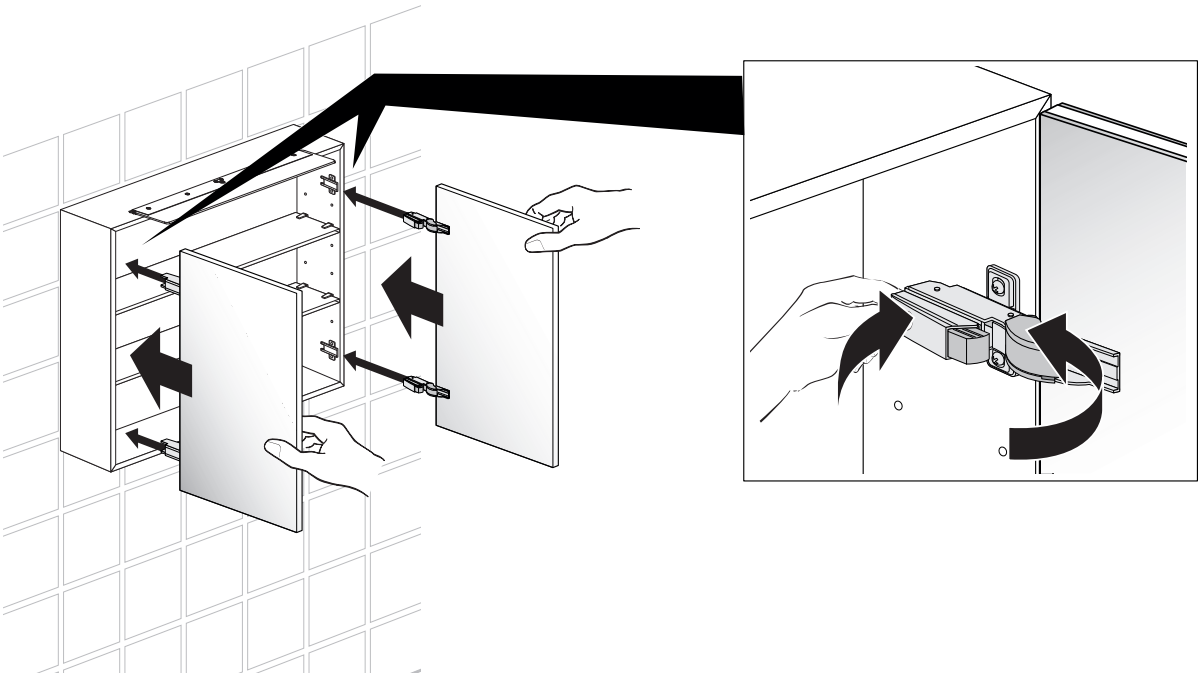
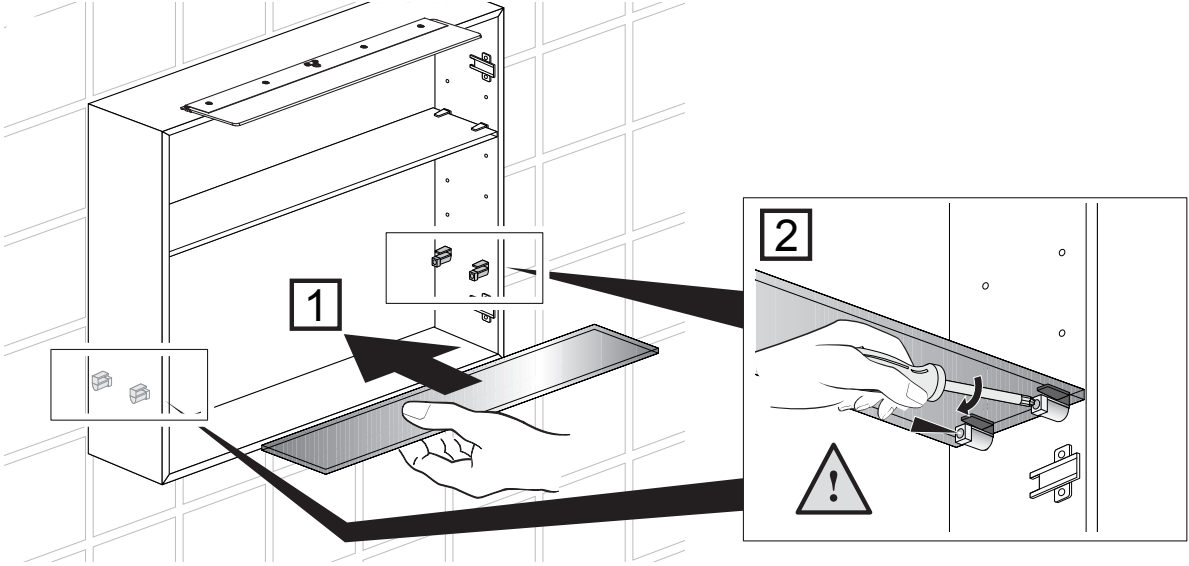
GB











Ⓓ CLIPSCHARNIER

ⒼⒷ HIGE CLIPS

ⒻⓇ CHARNIÈRES CLIPSÉES

