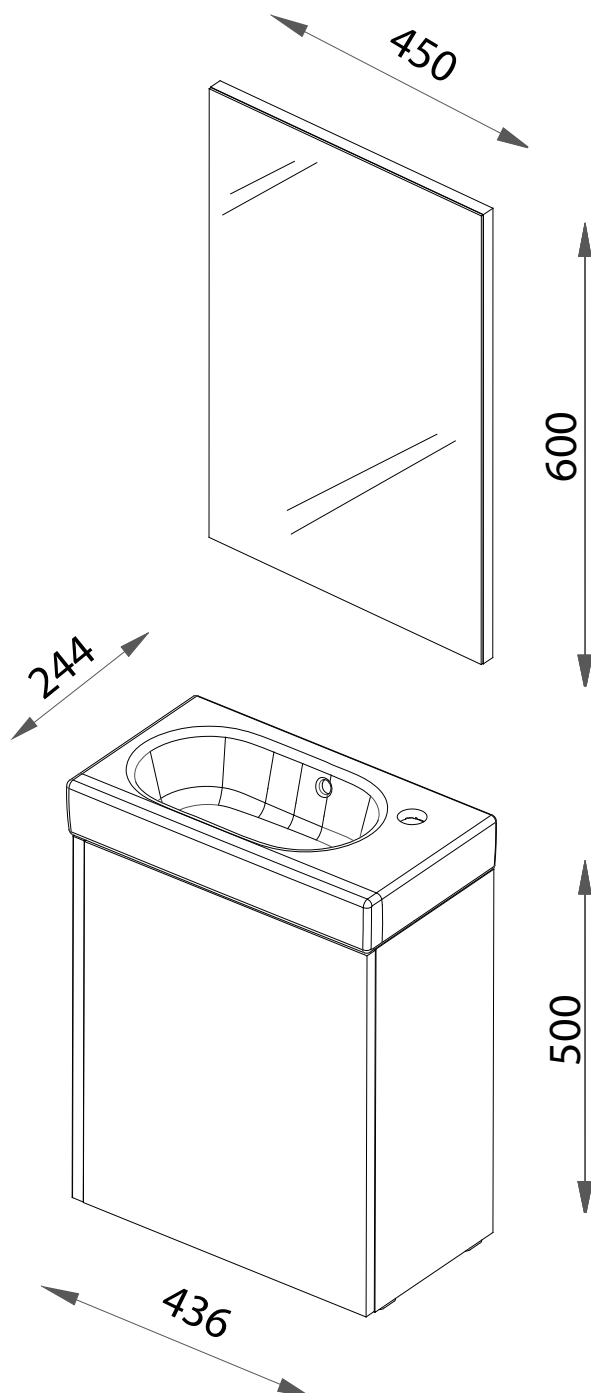




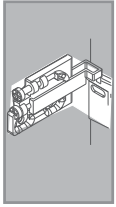
Roca

MINI



A855865154
A855865155
A855865156
A855865806
mm

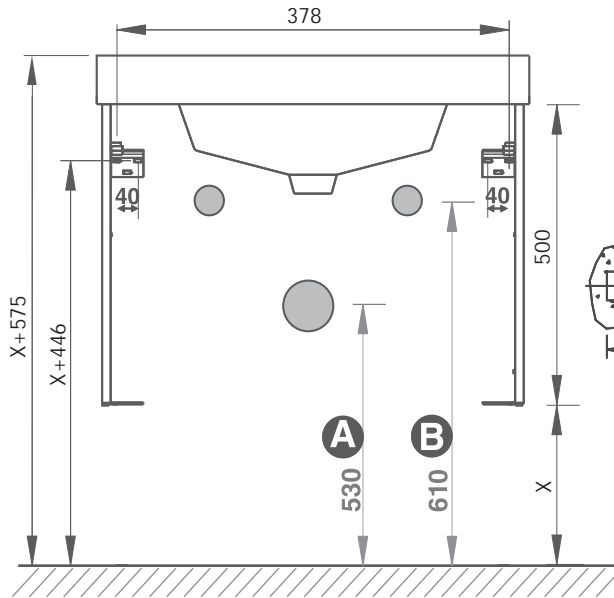


1

Ø8x4 Unds

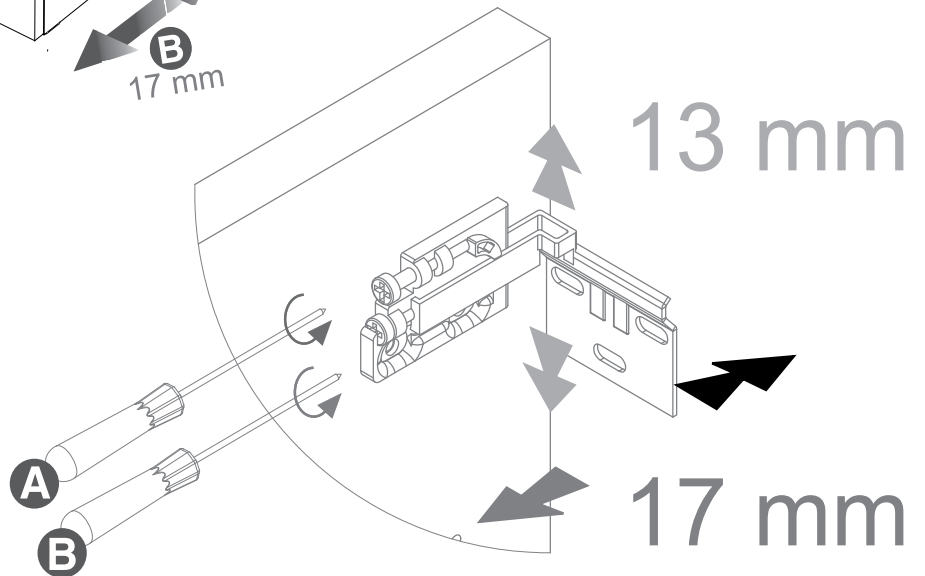
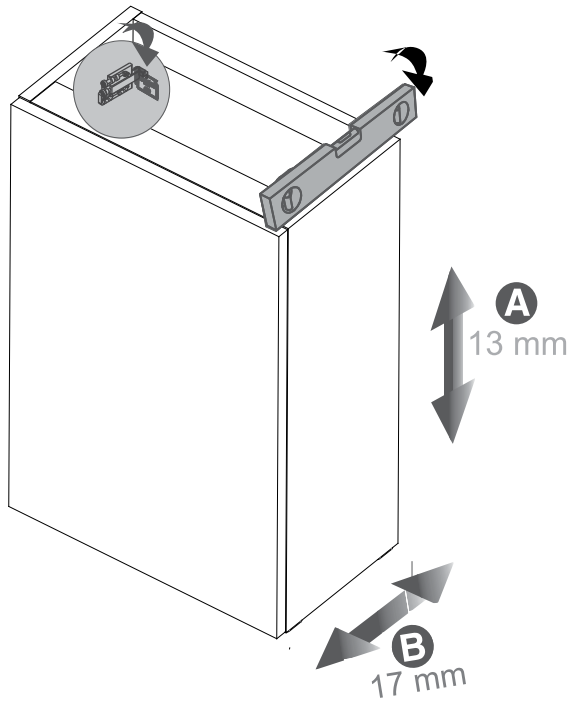
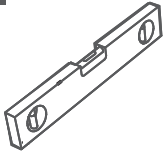
2 Unds

4 Unds

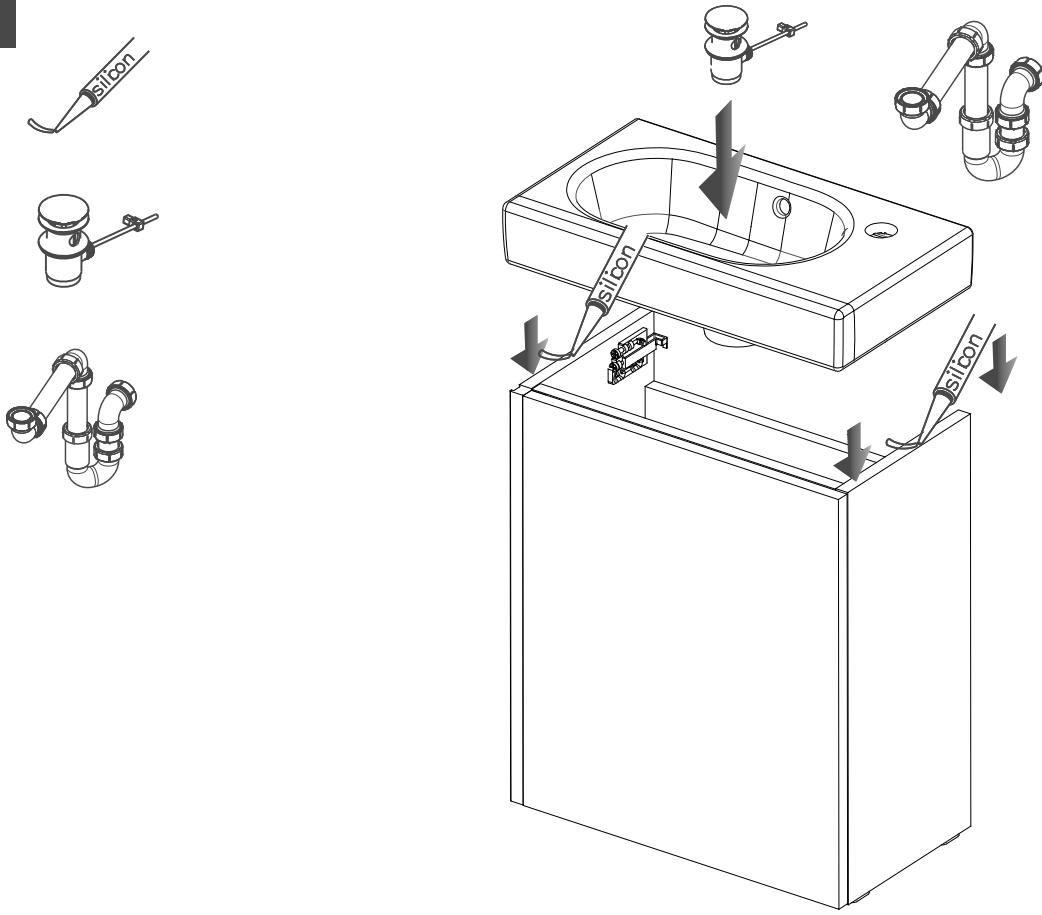


A Desagüe
Vidage
Waste pipe
Abwasserleitung
Scarico
Deságue

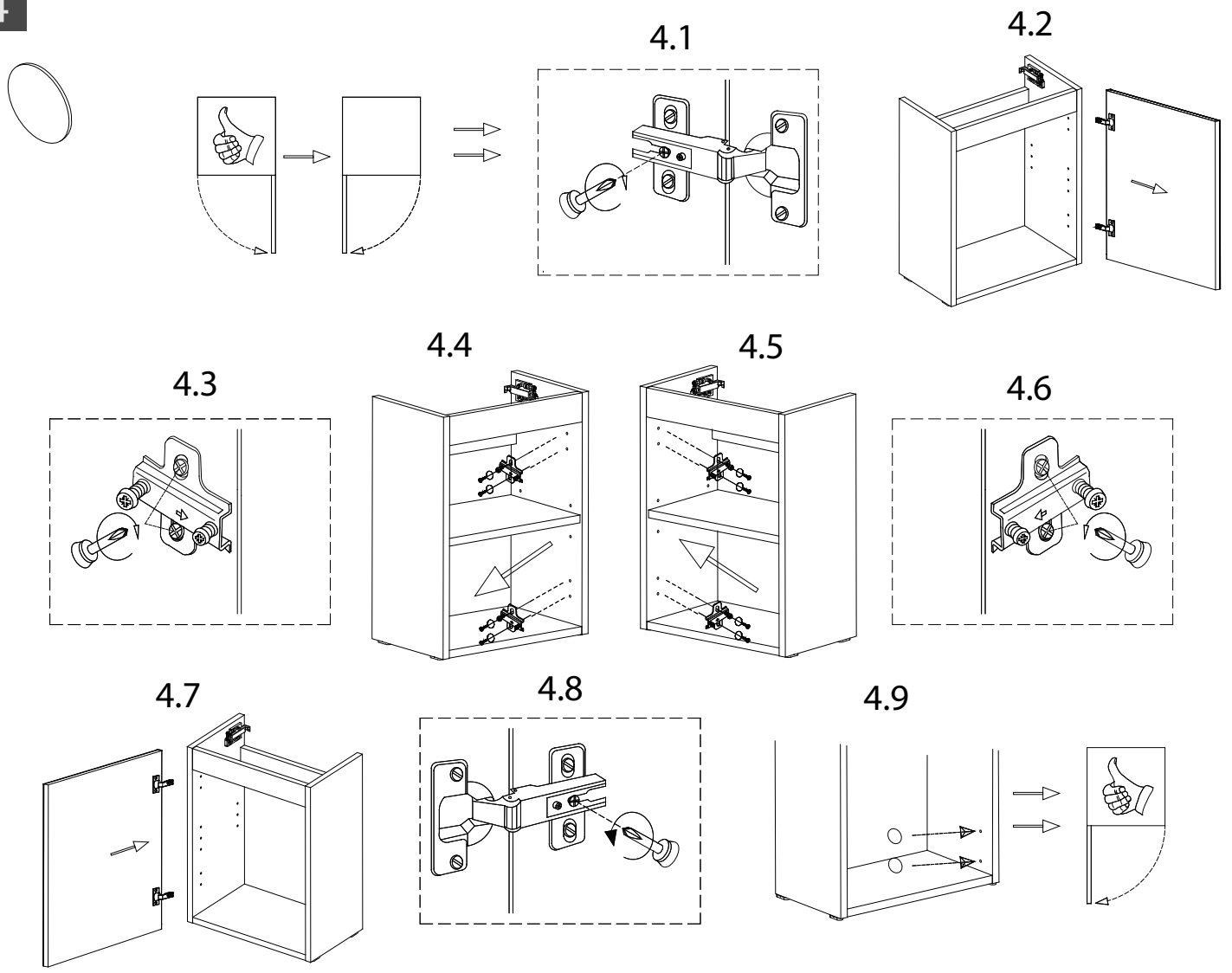
B Conexión agua
Connection d'eau
Water connection
Wasseranschlüsse
Cariclo dell'acqua
Conexão água

2

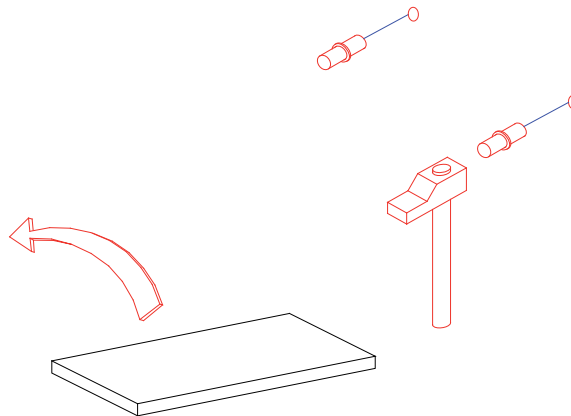
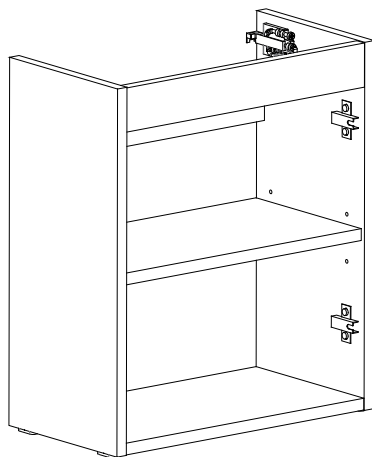
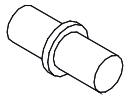
3



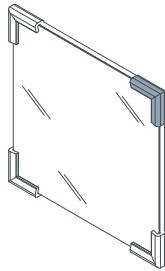
4



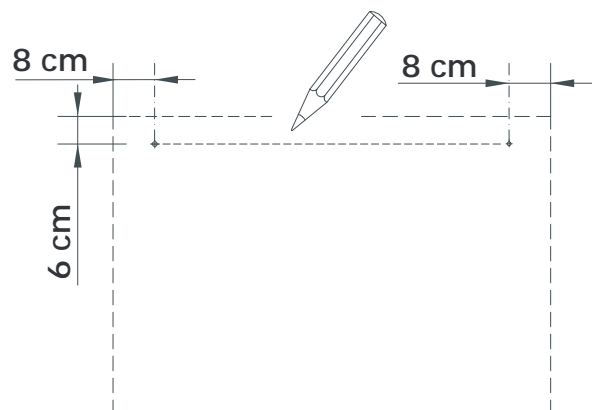
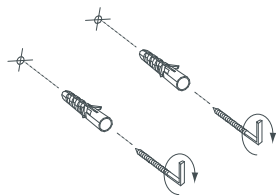
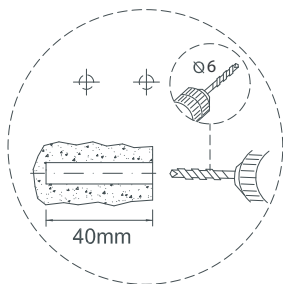
5



6



- E** No retirar protecciones hasta que el espejo esté instalado
UK NO TAKE OFF THE PROTECTIONS UNTIL THE MIRROR IS INSTALLED
D Schutz nicht zurücksiehen, bis der Spiegel ist verpackt!
F NE PAS RETIRER LA PROTECTION TANT QUE LE MIROIR N'EST PAS INSTALLÉ.
GR ΜΗΝ ΑΦΑΙΡΕΙΤΕ ΤΑ ΠΡΟΣΤΑΤΕΥΤΙΚΑ ΜΕΧΡΙ ΤΗΝ ΤΟΠΟΘΕΤΗΣΗ ΤΟΥ ΚΑΘΡΕΠΤΗ
NL Verwijder de protectie niet tot dat de spiegel is geïnstalleerd
H A VÉDŐCSOMAGOLÁST A TÜKÖR FELHELYEZÉSÉIG KÉRJÜK MEGŐRIZNI
I Non ritirare protezioni fino a che lo specchio sia installato
NO Ikke fjern beskyttelsen før speilet er montert opp
RU Не удалять элементы защиты до завершения установки зеркала
PL Nie zdejmować zabezpieczenia dopóki lustro nie będzie zamontowane!!!



Roca

902
304
848

Línea de
Atención al
Consumidor



902
400
423

Servicio
Técnico
Sanitario



Roca Sanitario, S.A.

Avda. Diagonal, 513
08029 Barcelona - SPAIN
Tel.: 93 366 1200 - Fax : 93419450
www.roca.es