



AVVERTENZE E SUGGERIMENTI WARNINGS HINWEISE UND EMPFEHLUNGEN MISES EN GARDE ET SUGGESTIONS

Prima di procedere con l'installazione del prodotto si prega di leggere attentamente le seguenti indicazioni:

1. L'installazione deve essere effettuata solamente da personale specializzato;
2. I tasselli a muro standard inseriti nel kit di mensole, sono adatti per pareti di laterizi o calcestruzzo;
3. Rimuovere con cura l'imballo, per evitare di danneggiare il prodotto;
4. E' vietato mettere in funzione il radiatore senza aver prima rimosso tutto l'imballo;
5. E' sconsigliato l'uso della canapa come elemento di tenuta nelle connessioni;
6. Il radiatore non va mai collegato alla linea dell'impianto idrico-sanitario;
7. Per prevenire il deterioramento della finitura, la superficie esterna del radiatore non deve essere a contatto con contenitori umidificatori in materiale poroso o corrosivo;
8. La pulizia del radiatore deve essere effettuata solamente con un panno morbido umidificato. Devono essere tassativamente evitati detersivi corrosivi, abrasivi o a base di sostanze acide;
9. L'azienda non risponde per eventuali danni arrecati a persone o cose, dovuti alla mancata osservanza di quanto sopra;
10. Non utilizzare il radiatore per scopi diversi dal riscaldamento;

Before installing the product, please read carefully the following warnings:

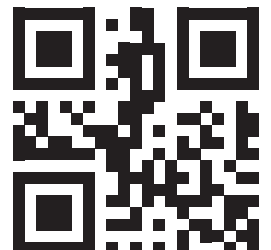
1. The installation should be done by qualified technicians only;
2. Brackets kit includes standard wall-plugs suitable for solid walls. Please use suitable fixings for non-solid walls;
3. To prevent damages to the product, carefully remove all packaging;
4. IMPORTANT do not heat-up the radiator without first removing the all packaging;
5. Do not to use hemp or plumbers putty as a watertight seal for connections;
6. The radiator must not be connected to drinking water supply lines;
7. To prevent the deterioration of the finish, do not hang humidifiers made of porous or corrosive materials on the radiator;
8. Clean the radiator with a damp soft cloth. Never use corrosive or abrasive cleaning agents based on acidic substances;
9. The company is not liable for any damage to persons or properties, due to non-compliance of the above;
10. Do not use the radiator for purposes other than heating;

Lesen Sie bitte sorgfältig VOR den Produkt-Installationsvorgang folgende Hinweise:

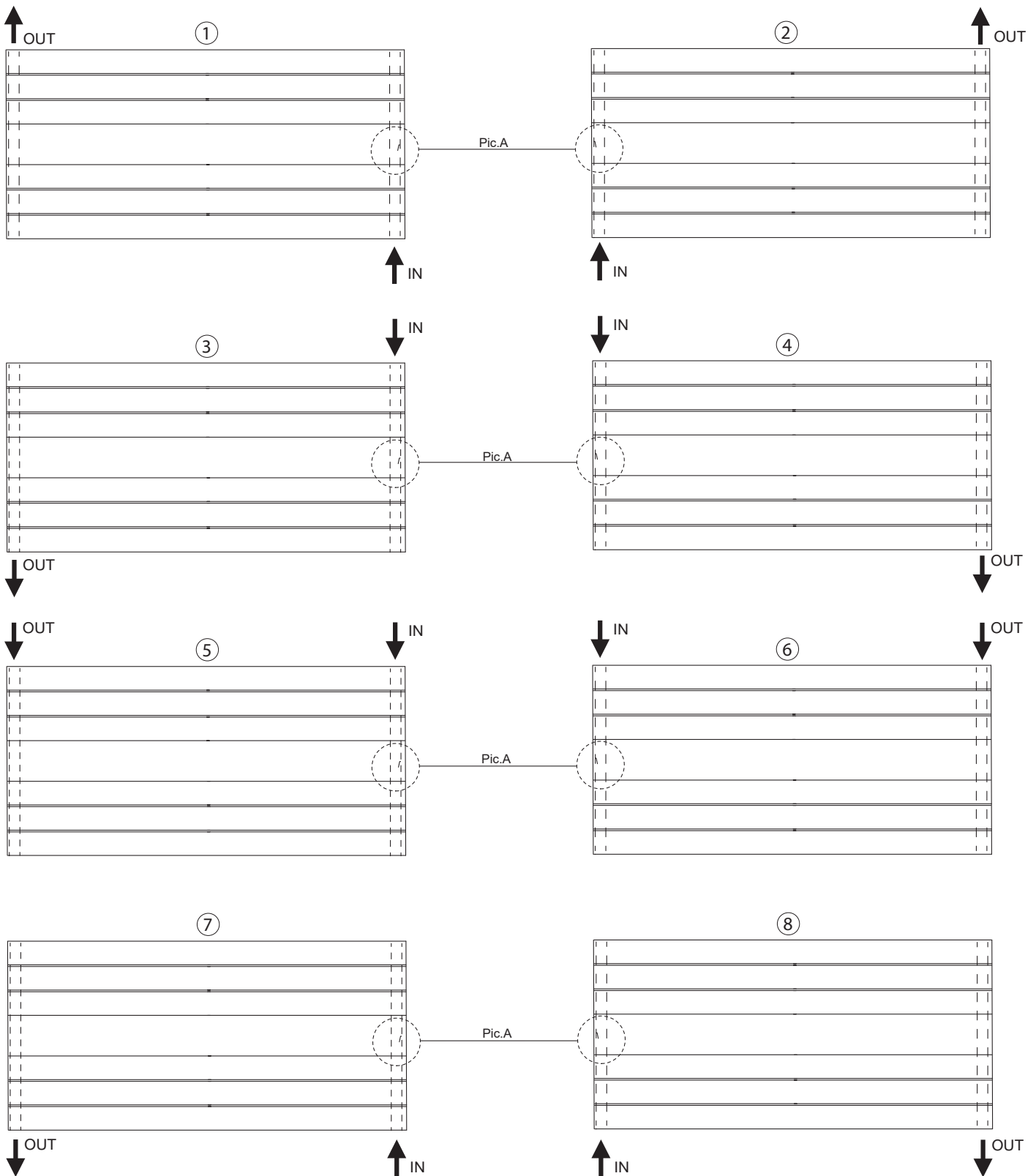
1. Die Installation v. Produkt sollte nur von Fachpersonal durchgeführt werden;
2. Die mitgelieferte Befestigungsdübeln sind f. Mauerwerk u. Betonwand geeignet (also nicht f. Rigips-Wand)
3. HzK. Verpackung sorgfältig entfernen um Oberflächenbeschädigungen am HzK. zu vermeiden
4. Es ist untersagt den HzK. in Betrieb zu setzen solange auch die HzK.-Kunststoffverpackungshülle nicht komplett entfernt worden ist;
5. Es wird vom abdichten der HzK.-Ventilanschlüsse mittels Hanffasern abgeraten;
6. Der HzK. gehört NIE an der Warm-Brauchwasserleitung angeschlossen (ausschl. NUR an der Heizkreisleitung !)
7. Um die HzK.-Außenoberfläche zu schonen, bitte die Verwendung v. porösen bzw. potentiell korrodierenden HzK.-Be-feuchtungsbehältern vermeiden;
8. Putzpflege: ausschließlich weiche u. etwas getränkte Tücher hierfür verwenden. Putzmitteln welche Scheuermitteln od. Säuren enthalten sind aufgrund v. Lack- u. Material-Korrosionsrisiko streng untersagt !
9. Bei Missachtung der o.a. Hinweise, kann der Hersteller im Fall v. Personen- u. Sach-Schaden nicht haftend gemacht werden;
10. Verwenden Sie den Heizkörper nicht für andere Zwecke als zum heizen;

Avant d'installer le produit il est nécessaire de lire attentivement les indications suivantes :

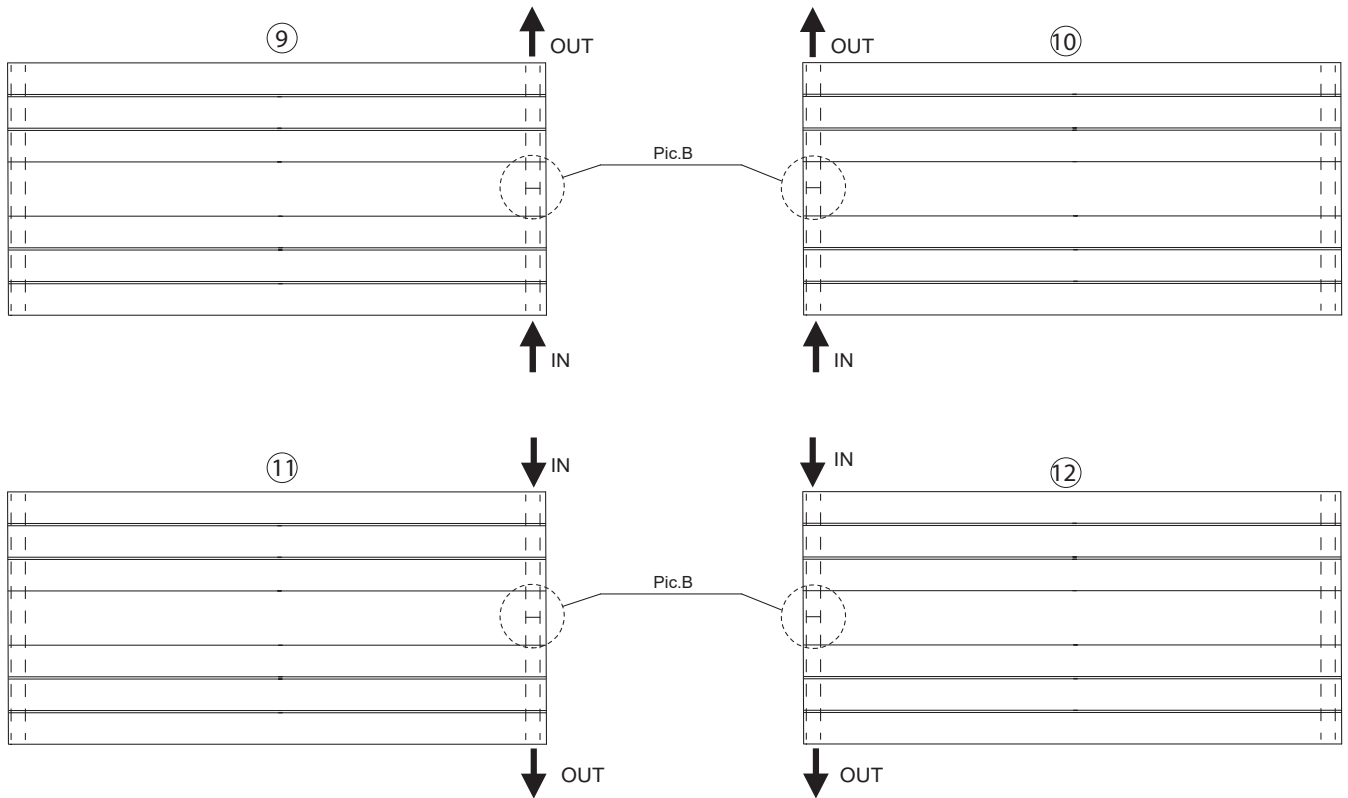
1. L'installation doit être effectuée uniquement par du personnel spécialisé;
2. Les chevilles pour mur standard incluses dans le kit des attaches, conviennent pour des murs en briques ou en béton;
3. Enlever l'emballage en faisant attention de ne pas endommager le produit;
4. Il est interdit de mettre le radiateur en marche avant de l'avoir entièrement sorti de son emballage;
5. Il est interdit d'utiliser du chanvre pour rendre les connexions étanches;
6. Le radiateur ne doit jamais être connecté au réseau d'eau sanitaire;
7. Pour éviter la détérioration des finitions, la surface externe du radiateur ne doit pas se trouver en contact avec des systèmes d'humidification en matériau poreux ou corrosif;
8. Le radiateur doit être nettoyé en utilisant exclusivement un chiffon souple humide. Il est impératif d'éviter d'utiliser des produits détergents corrosifs, abrasifs ou qui contiennent des substances acides;
9. Le fabricant n'est pas responsable d'éventuels dommages causés à des personnes ou à des choses, dus au non-respect des indications ci-dessus ;
10. Ne pas utiliser le radiateur à des fins autres que le chauffage;



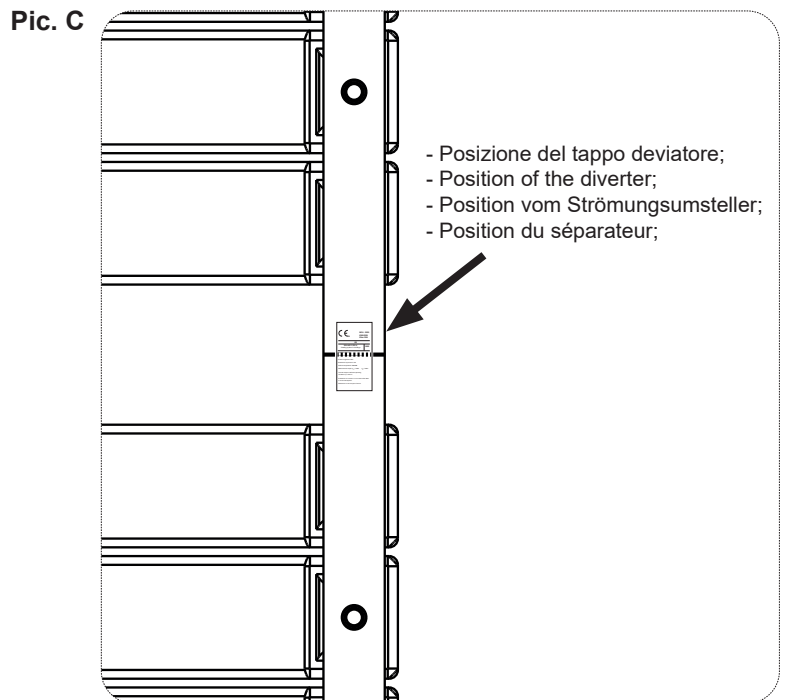
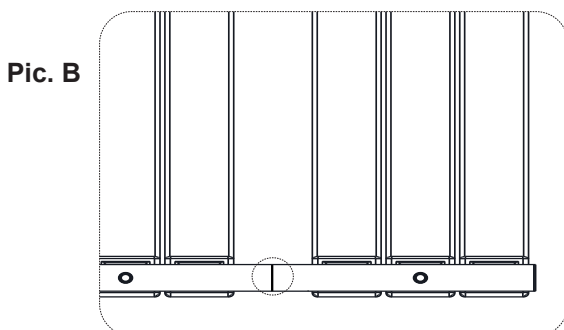
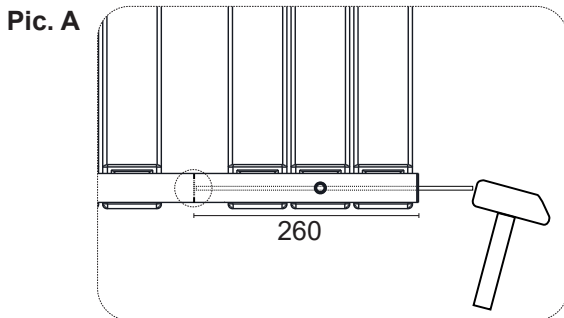
POSSIBILI CONFIGURAZIONI (vista frontale) - POSSIBLE CONFIGURATIONS (front view) - MÖGLICHE ANSCHLUSS VARIANTEN (Vorderseite) - CONFIGURATIONS POSSIBLE (vue de face)



- Per le configurazioni 1,2,3, 4, 5,6,7 e 8, è necessario aprire il tappo deviatore all'interno del collettore (Pic. A). La posizione viene segnalata sul collettore tramite l'etichetta CE come rappresentato (Pic. C).
- For configurations 1,2,3,4,5,6,7 and 8 the diverter inside the collector has to be opened (Pic. A). The position of the diverter, is marked on the collector with the CE label as shown (Pic. C).
- Für die Anschluss-Konfigurationen 1,2,3,4,5,6,7,8 muß der Strömungsumsteller geöffnet sein (Pic. A). Die Position vom Strömungsumsteller ist mit CE Etikette gekennzeichnet (Pic. C).
- Pour les configurations 1,2,3,4,5,6,7 et 8, le séparateur doit être ouvert à l'intérieur du collecteur (Pic. A). La position du séparateur est marquée sur le collecteur par l'etiquette CE comme indiqué (Pic. C).



- Nelle configurazioni 9,10,11 e 12 il tappo deviatore deve rimanere chiuso (Pic. B). Il radiatore può essere quindi direttamente installato. La posizione del tappo deviatore, viene segnalata sul collettore tramite l'etichetta CE come rappresentato (Pic. C). Prima dell'installazione, verificarne l'esatta posizione a seconda della configurazione desiderata.
- For configurations 9,10,11 and 12, the diverter inside the collector has to remain closed (Pic. B). The product can be directly installed. The position of the diverter, is marked on the collector with the CE label as shown (Pic. C). Before the installation, please check the correct position according to the desired configuration.
- Für Anschluss-Konfigurationen 9,10,11,12, muß der Strömungsumsteller geschlossen sein (Pic. B). Der HzK. kann direkt montiert werden. Die Position vom Strömungsumsteller ist mit CE Etikette gekennzeichnet (Pic. C). Bitte kontrollieren Sie vor der Montage die genaue Position der Markierung je nach der gewählten Anschluss-Konfiguration.
- Pour les configurations 9,10,11 et 12 le séparateur doit être fermé (Pic. B). Le radiateur peut donc être directement installé. La position du séparateur est indiquée sur le collecteur par l'etiquette CE comme indiqué (Pic. C). Avant l'installation, vérifiez sa position exacte en fonction de la configuration souhaitée.



U0691382_A

Rev 0 - 22-07-20

