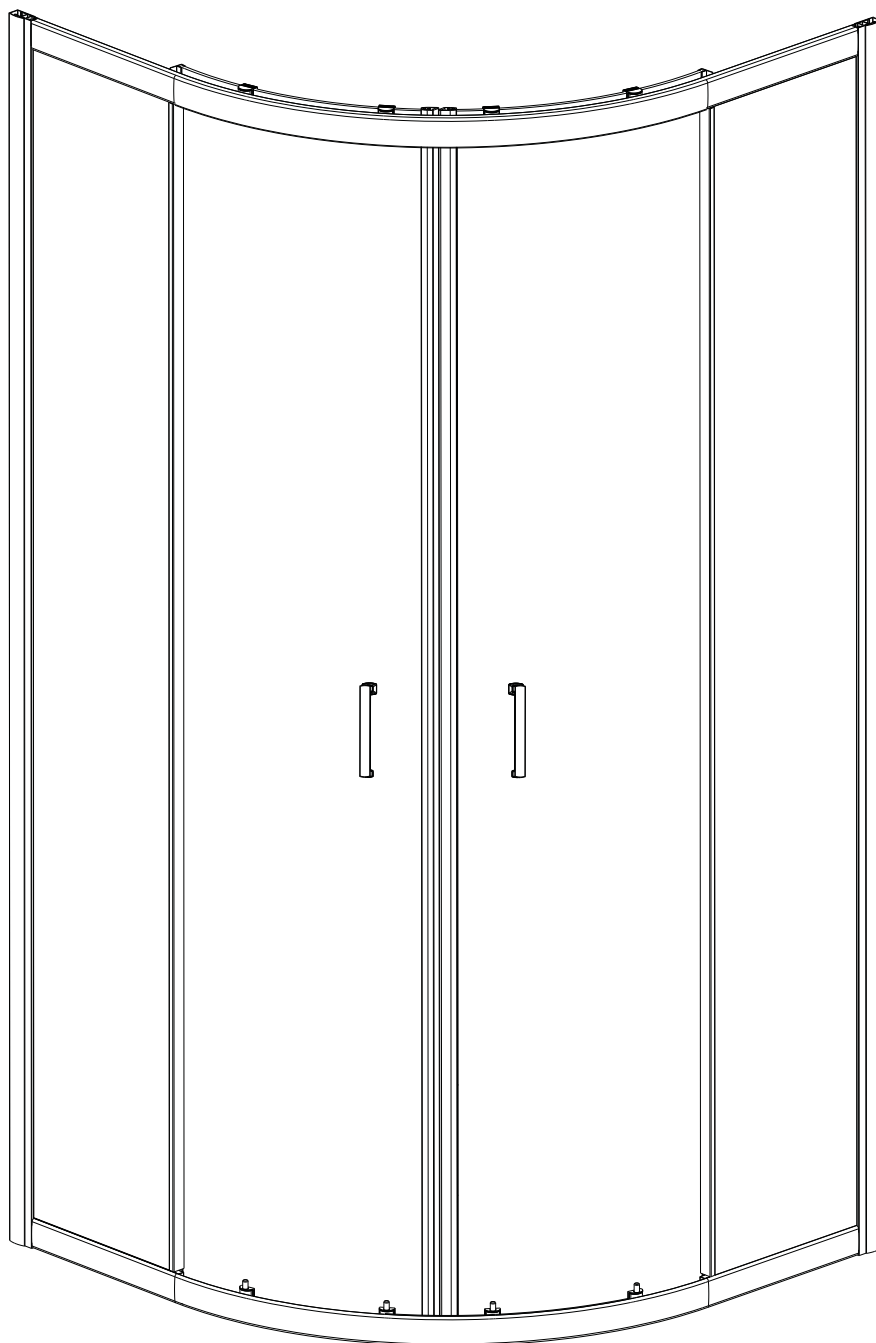


2 DOOR QUADRANT

Quart de cercle-Deux portes 2-Tür Runddusche 2-deur kwadrant



INSTALLATION GUIDE

Guide d'installation Installstionsanleitung Installatiehandleiding

ENGLISH

If you install the product in a way that differs from this manual this will void all guarantees. Before installation check that the product meets all your requirements and is not damaged. By proceeding with installation, you accept the condition of the product. The wall plugs supplied with the installation kit are for use in solid walls. Hollow or 'stud partition' walls will require alternative fixings. Please consult your local hardware supplier for the correct type.

FRANCAIS

Si vous installez le produit d'une manière différente de celle présentée dans ce manuel toutes les garanties seront invalidées. Contrôlez avant le placement si le produit répond à toutes vos exigences et n'est pas endommagé. En procédant au placement, vous acceptez l'état dans lequel se trouve le produit. Les fixations murales fournies avec le kit d'installation sont prévues pour des murs en dur. En cas de mur creux, vous devrez consulter votre magasin de bricolage afin d'utiliser un modèle adéquat.

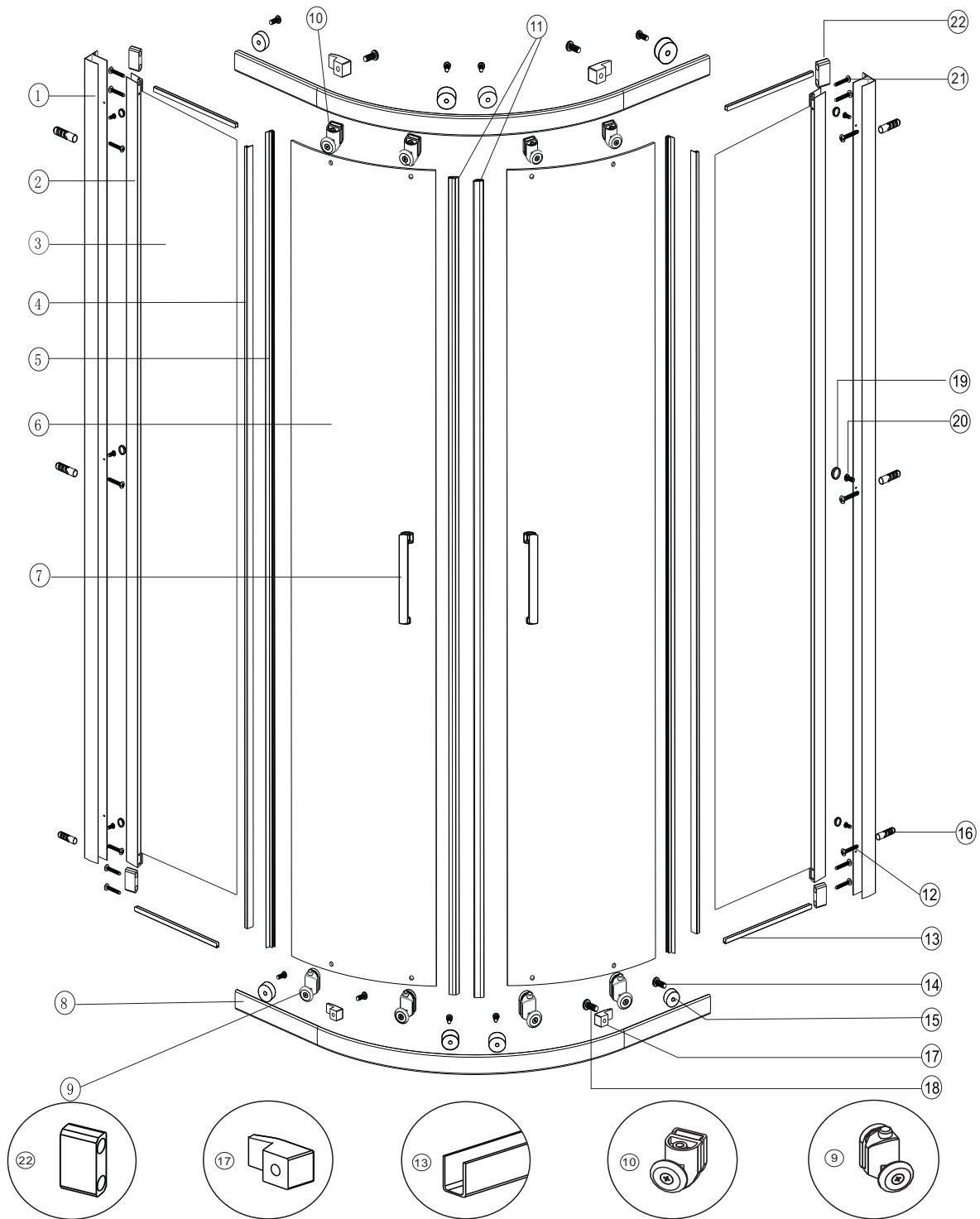
NEDERLANDS

Indien u het product plaatst op een manier die afwijkt van deze handleiding vervalt alle garantie. Controleer voor plaatsing of het product aan al uw eisen voldoet en niet beschadigd is. Indien u overgaat tot plaatsing, aanvaardt u de staat waarin het product zich bevindt. De met de installatie kit meegeleverde pluggen zijn voor gebruik in massieve muren. Niet-massieve muren vereisen alternatieve bevestigingen. Raadpleeg uw lokale bouwmarkt voor het juiste type.

DEUTCH

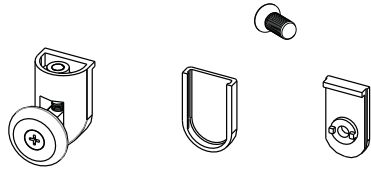
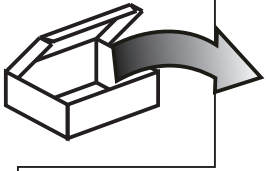
Wenn Sie das Produkt nicht genau nach den Angaben in dieser Montageanleitung einbauen, verfällt die Garantie. Überprüfen Sie vor dem Einbau des Produkts, ob sämtliche Voraussetzungen erfüllt sind und das Produkt nicht beschädigt ist. Sobald Sie mit der Montage beginnen, sehen Sie, in welchem Zustand sich das Produkt befindet. Die mit dem Installationskit mitgelieferten Dübel sind für den Einsatz in festen Wänden. Nicht-feste Wände erfordern alternative Befestigungen. Bitte fragen Sie Ihren lokalen Baumarkt nach dem richtigen Typ.

Size Taille Größe Maat	Product code Code du produit Produkt-Code Productcode	Adjustment Ajustement Anpassung Aanpassing	Opening space Écartement de l'ouverture Öffnungsraum Openingsruimte
800+	A0201Q0	770-795	400
900+	A0201R0	870-895	555
800	A0202A0	755-775	400
900	A0202B0	855-875	555

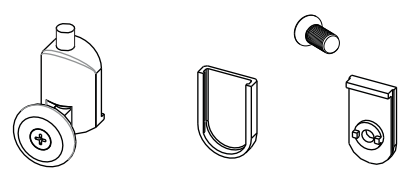


No.	Qty	Part No.
1	2	A02S0020
2	2	A02S0019
3	2	A
4	2	A02S0032
5	2	A02S0031
6	2	B
7	2	A02S0043
8	2	C
9	4	C064
10	4	C065
11	1	A02S0037

No.	Qty	Part No.
12	6	2SY51
13	4	C041
14	8	2SY59
15	8	C073
16	6	2SP12
17	4	C071
18	4	2SY53
19	12	C070
20	6	2SY50
21	8	N081
22	4	C036

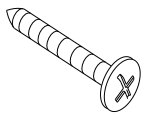


C065
x4



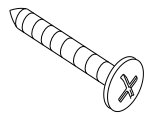
C064
x4

4x30mm



2SY51
x6

3.5x30mm



N081
x8

4x16mm



2SY50
x6

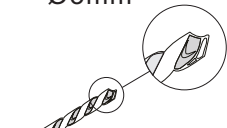


2SP12
x6

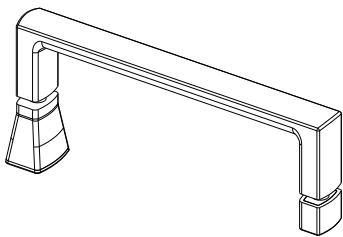


C070
x12

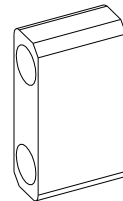
Ø3mm



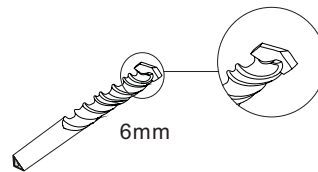
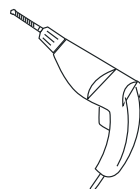
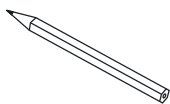
C056
x1



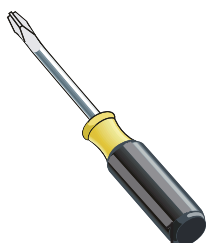
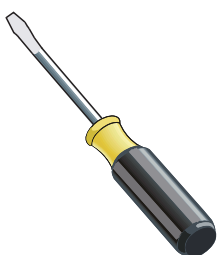
A02S0043
x2



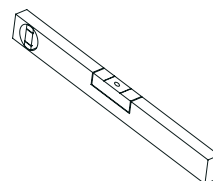
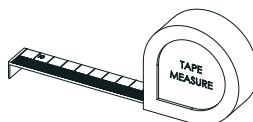
C036
x4

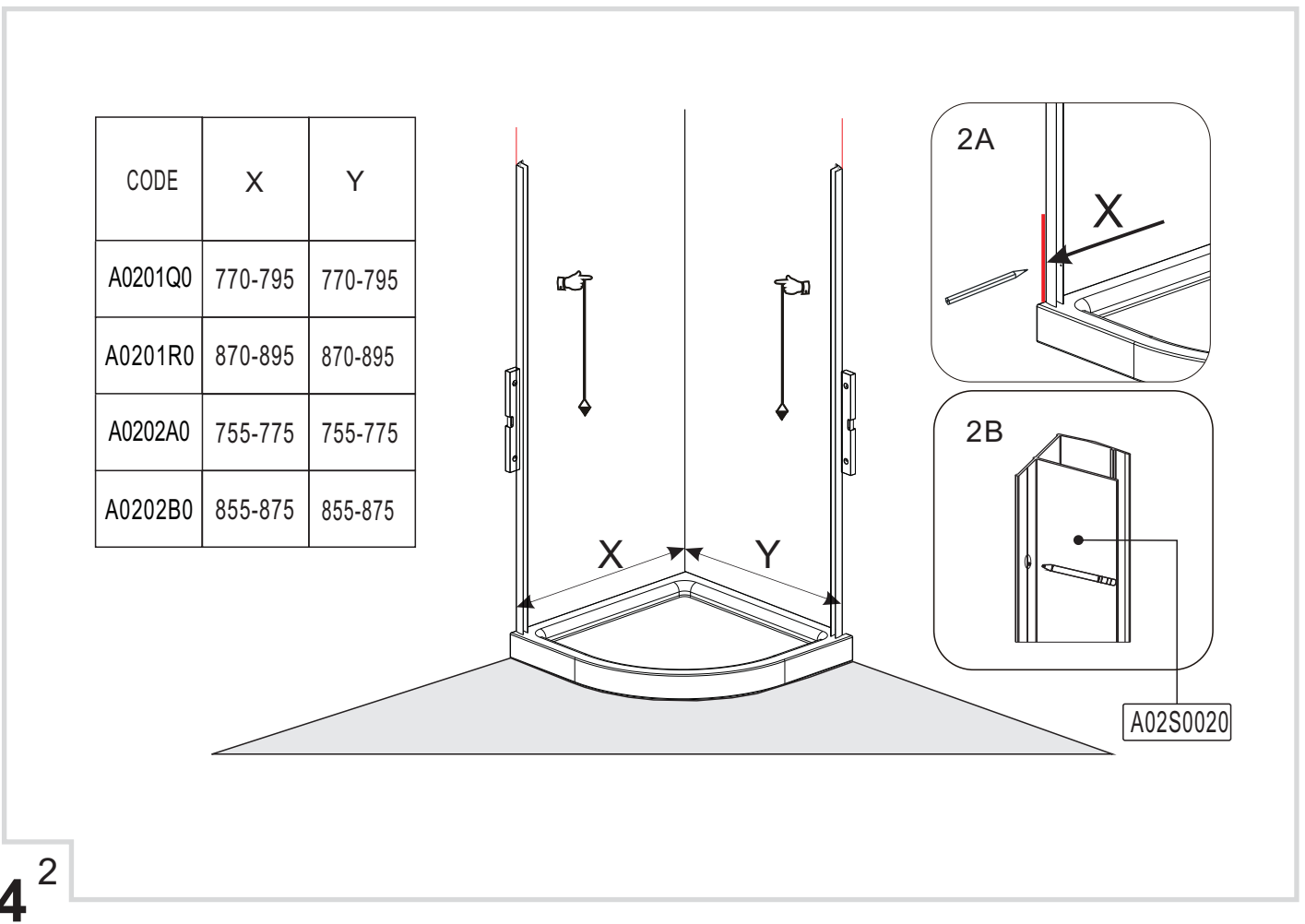
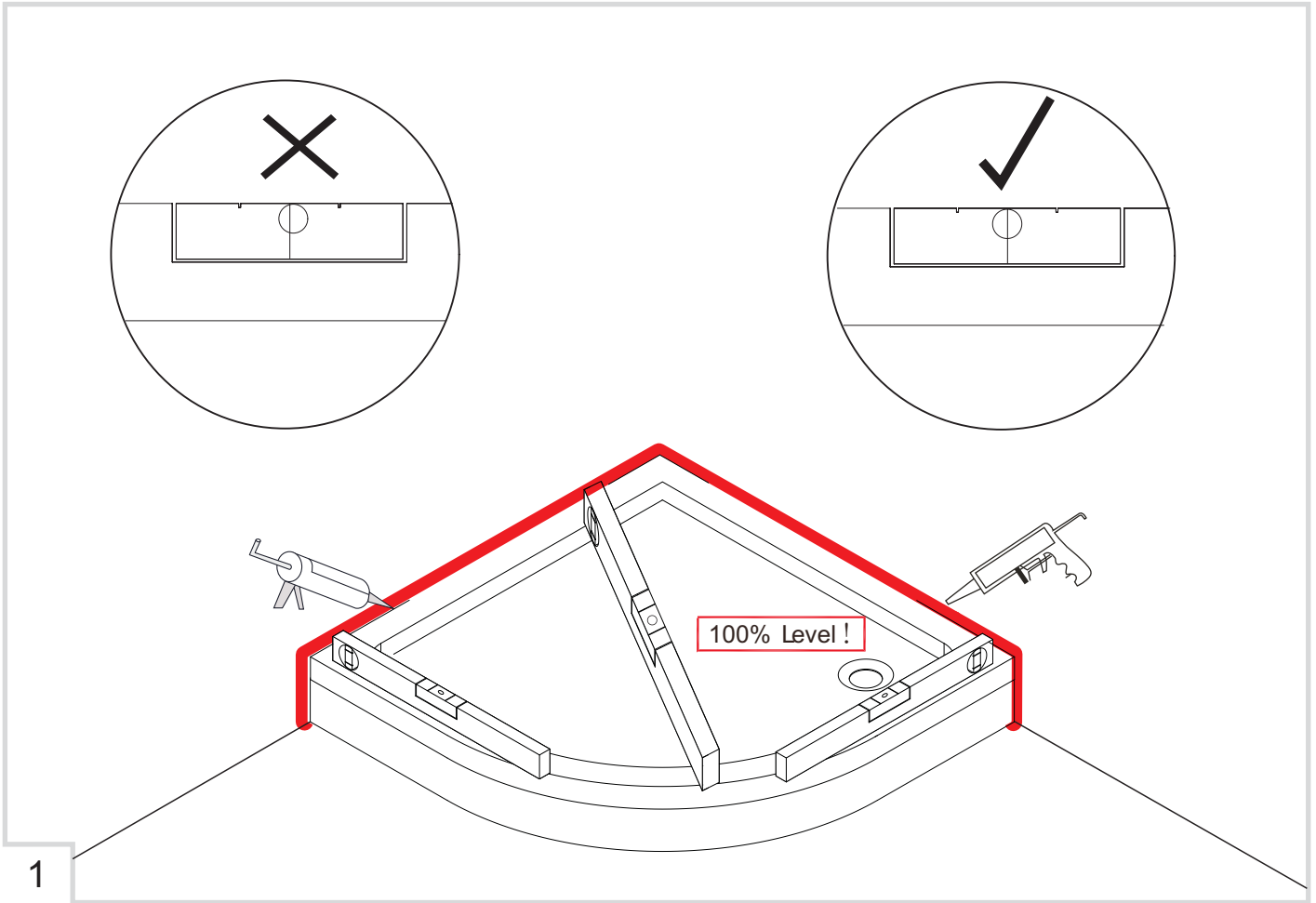


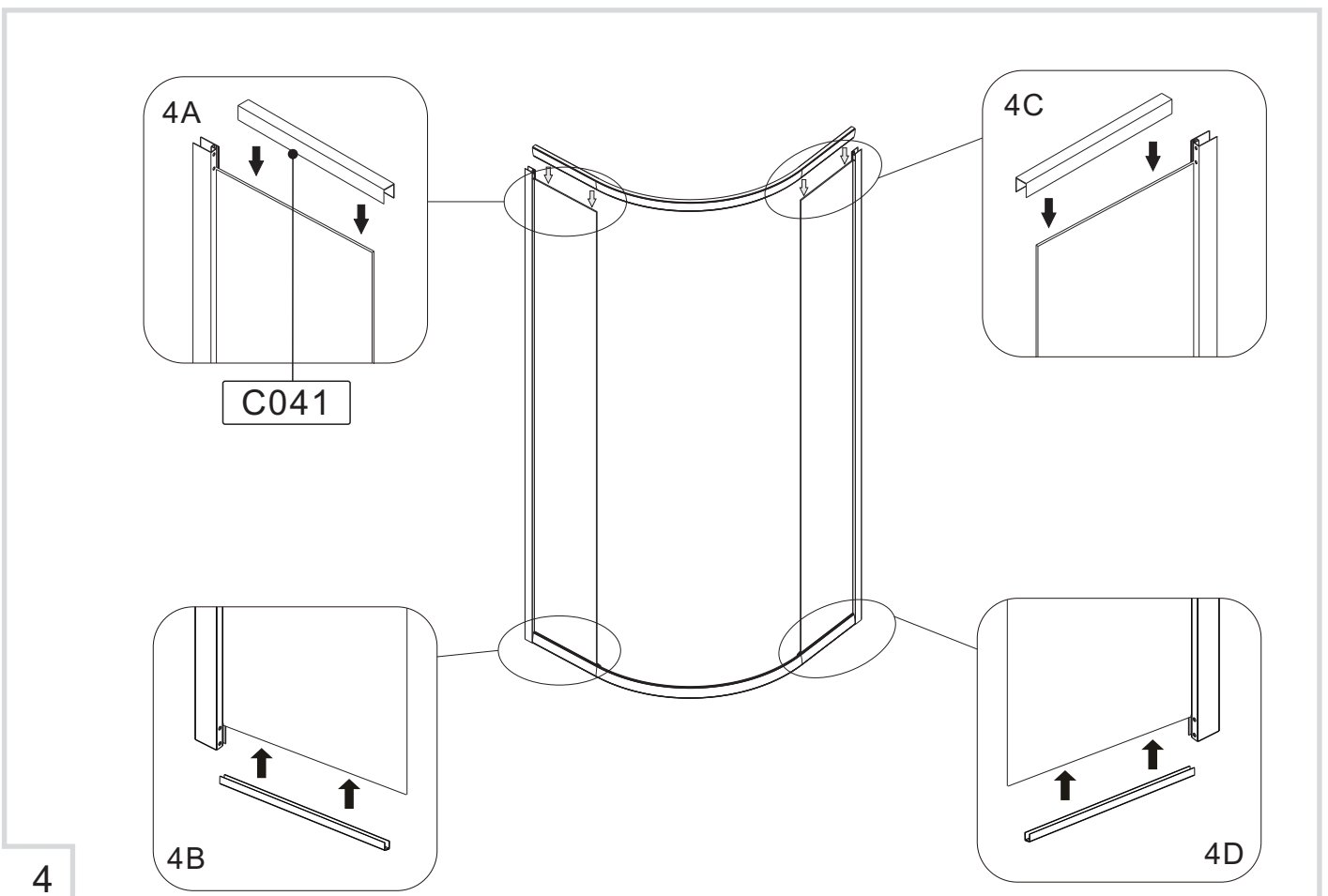
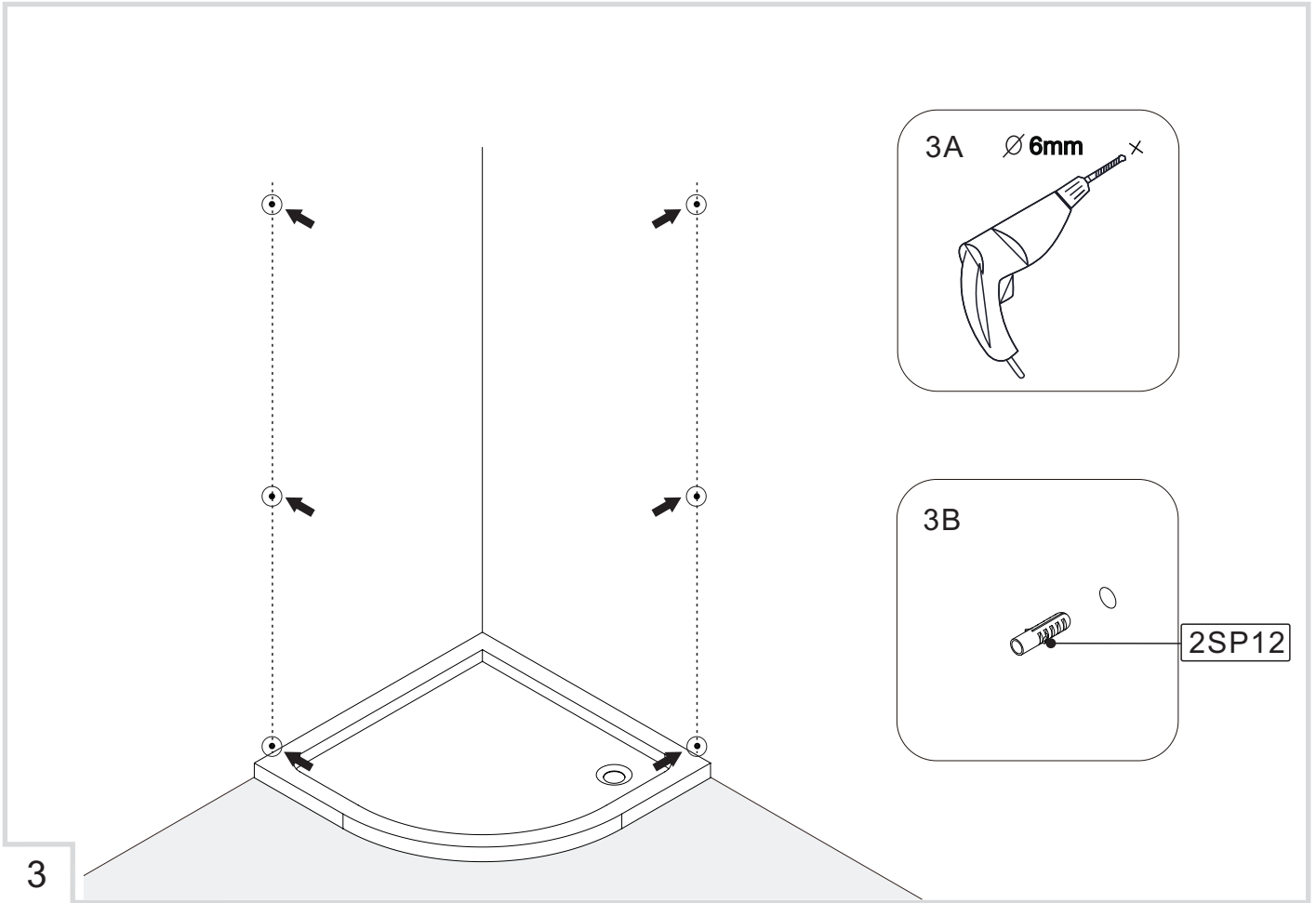
6mm

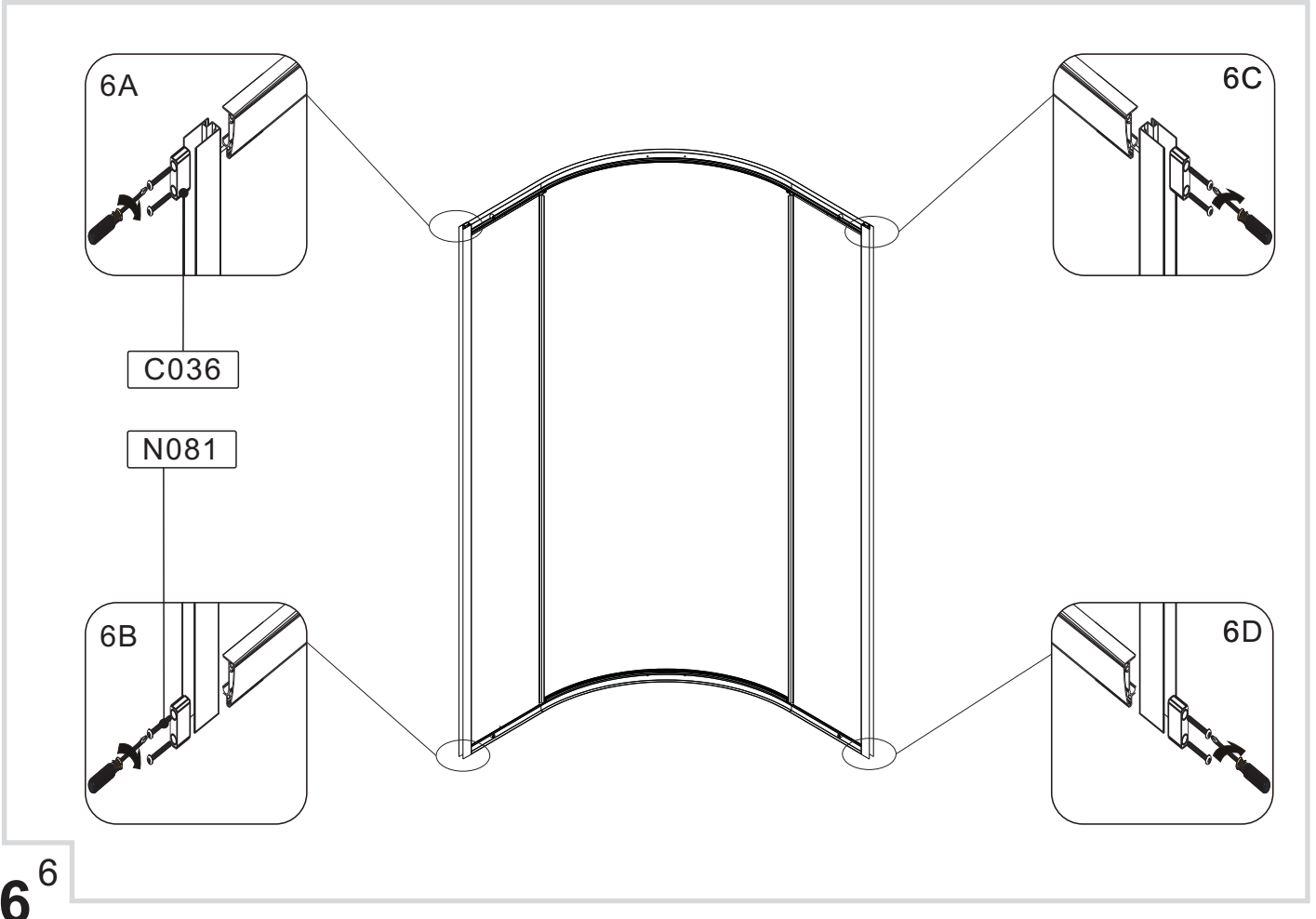
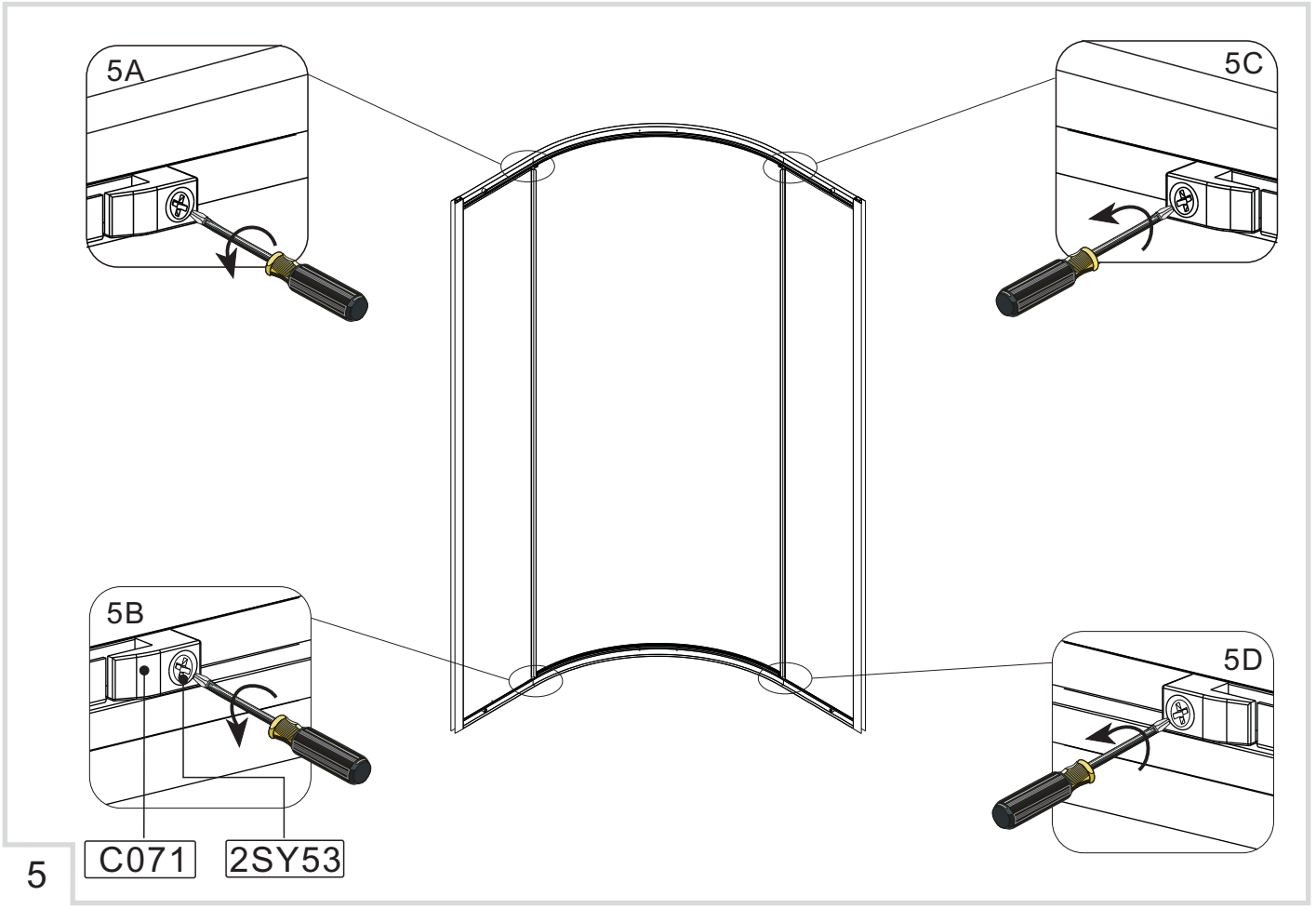


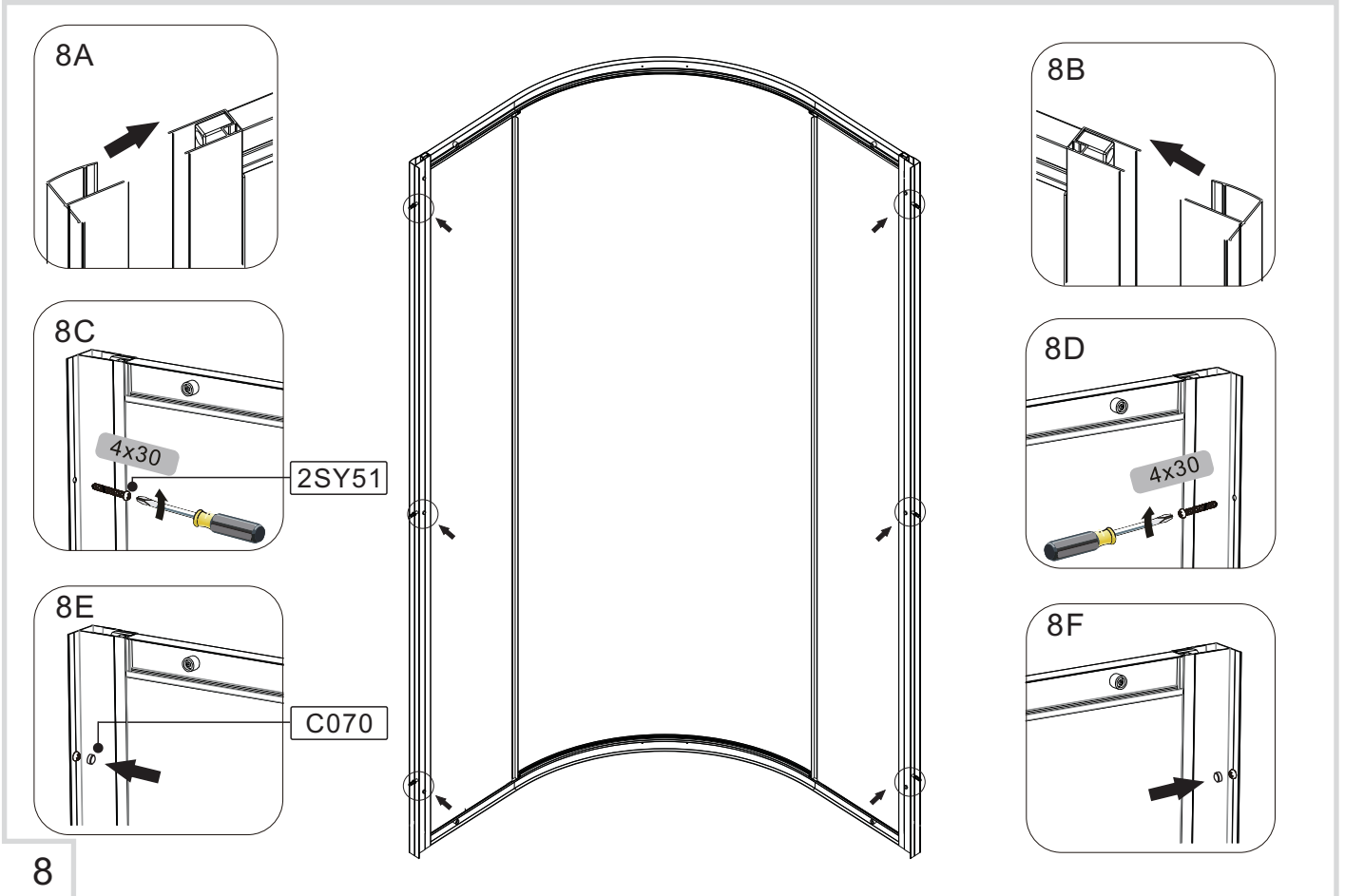
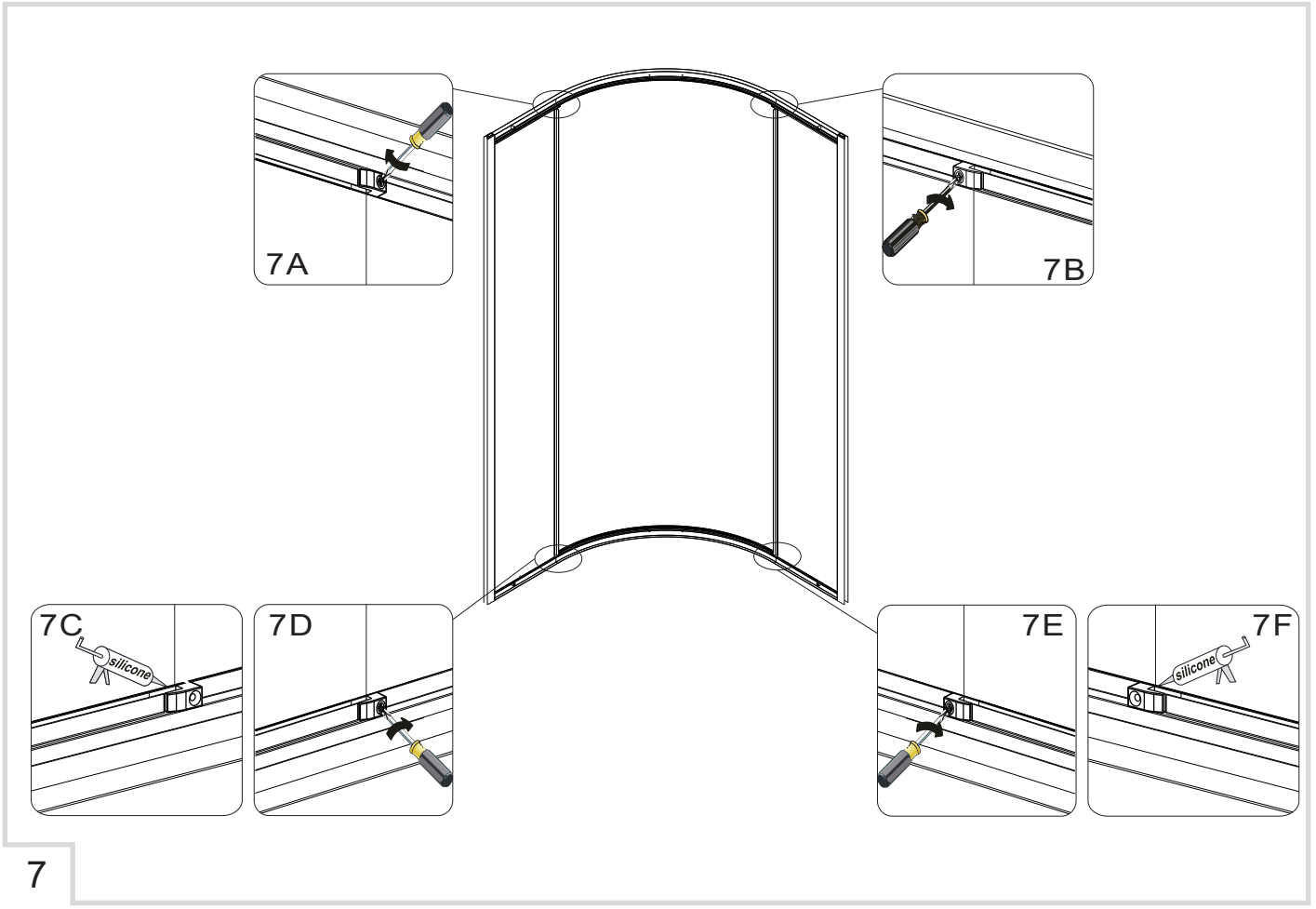
PH2

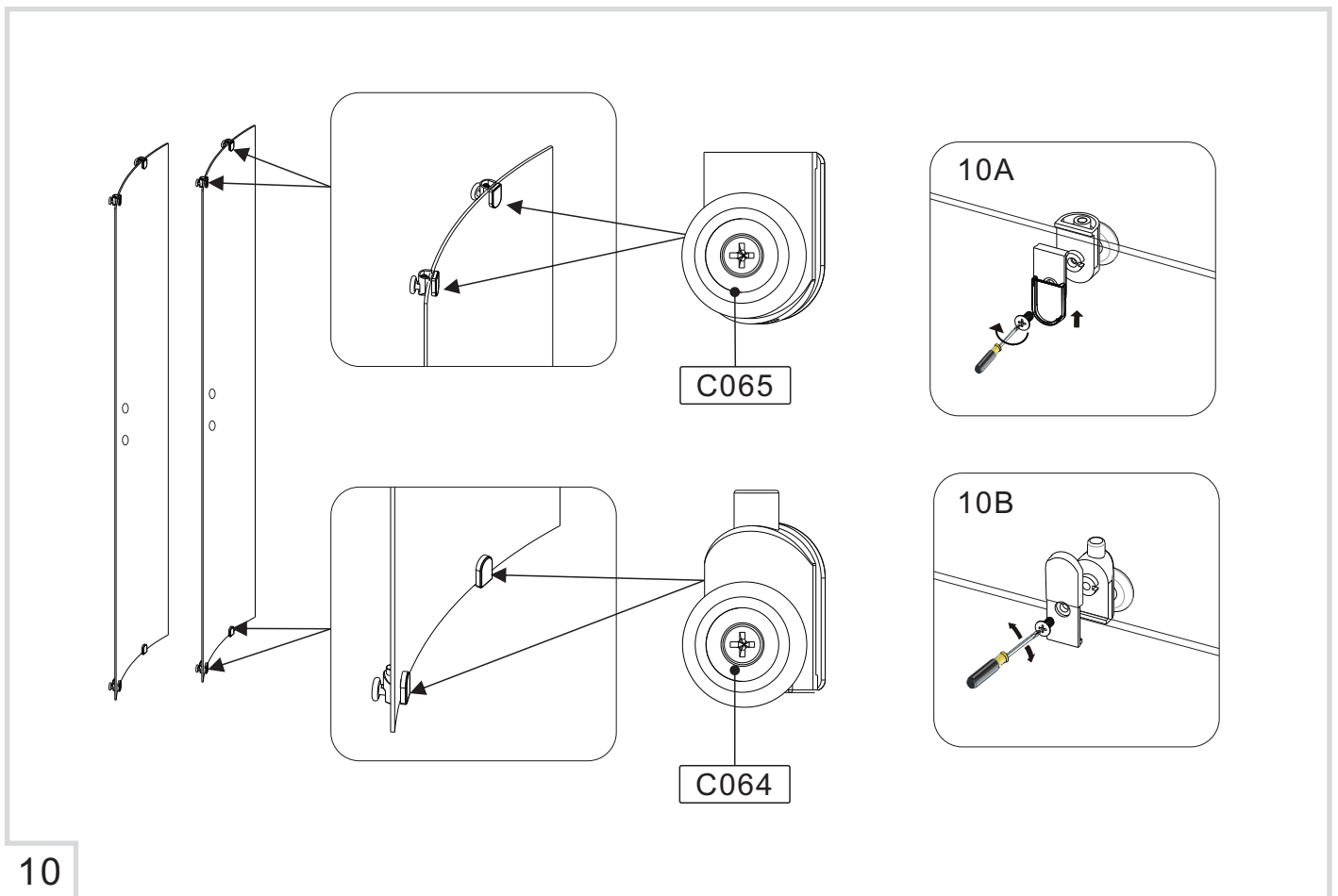
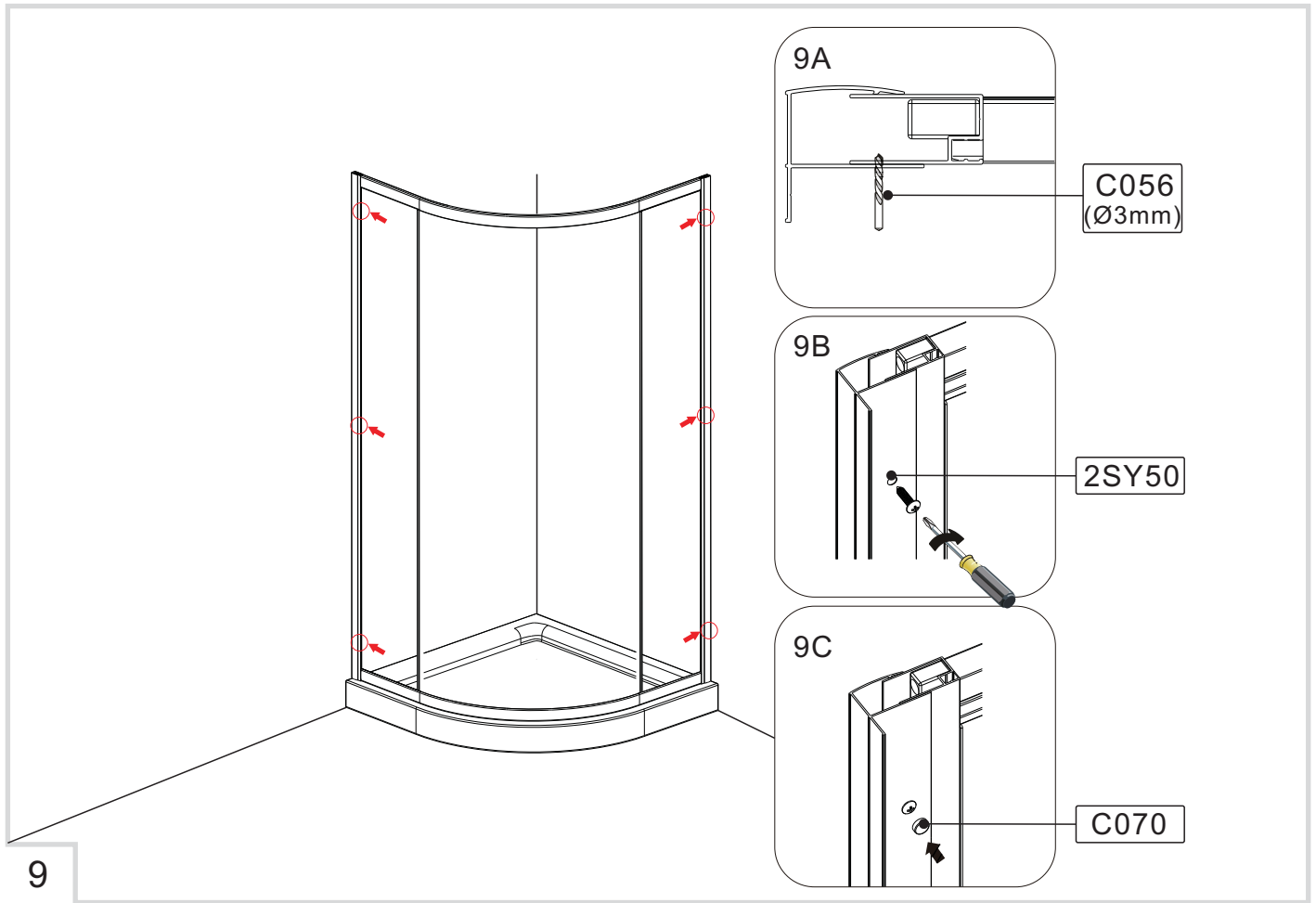


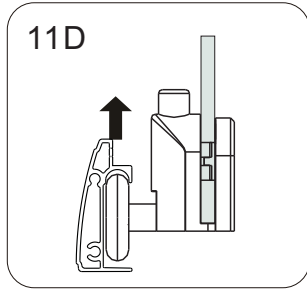
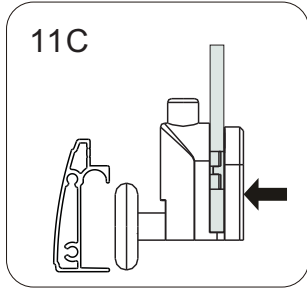
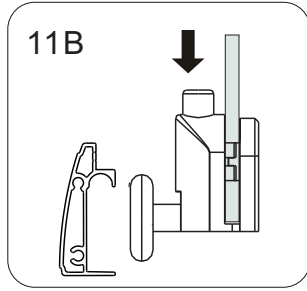
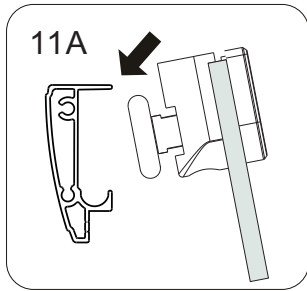
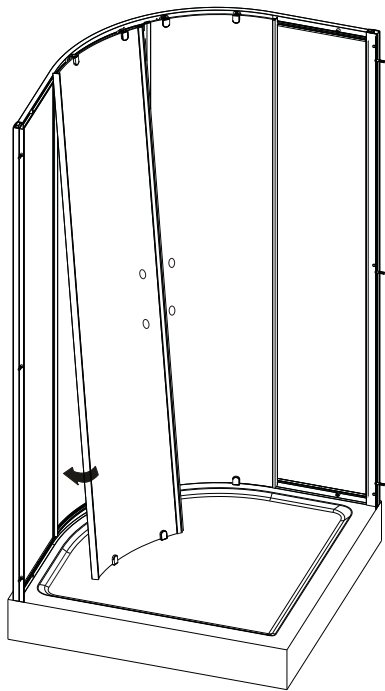




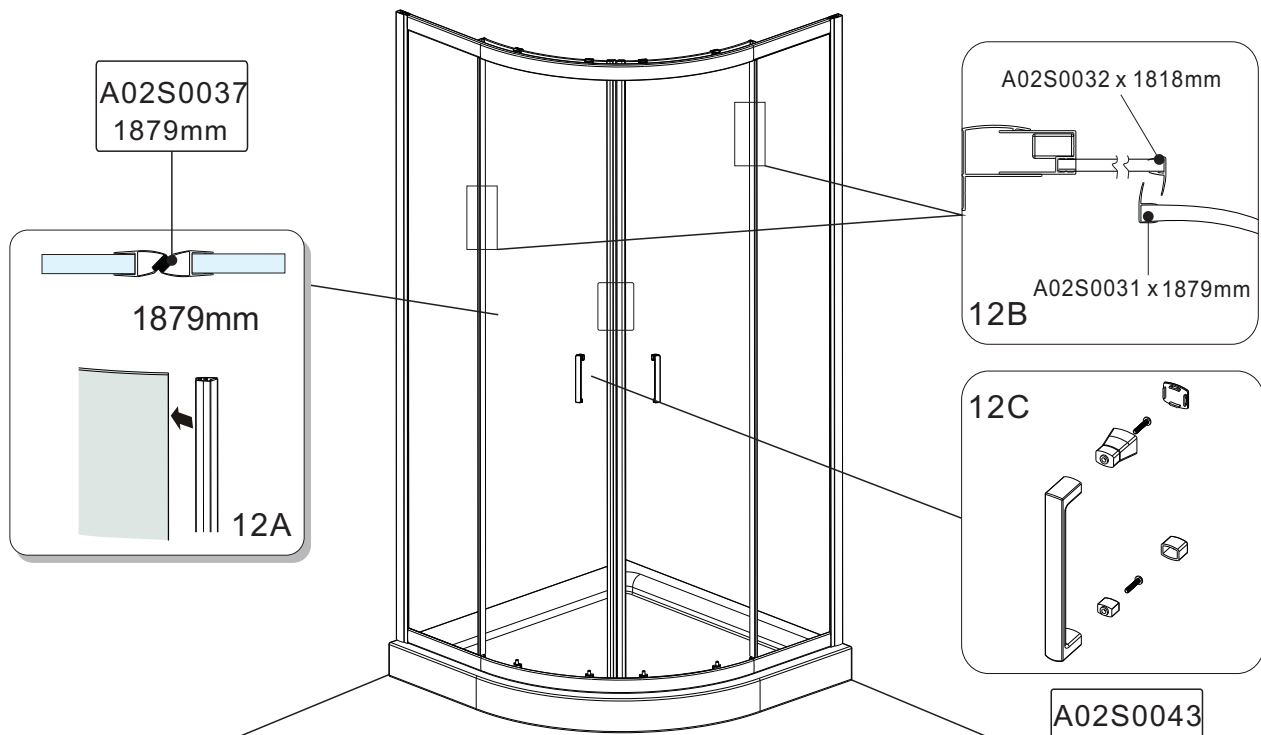




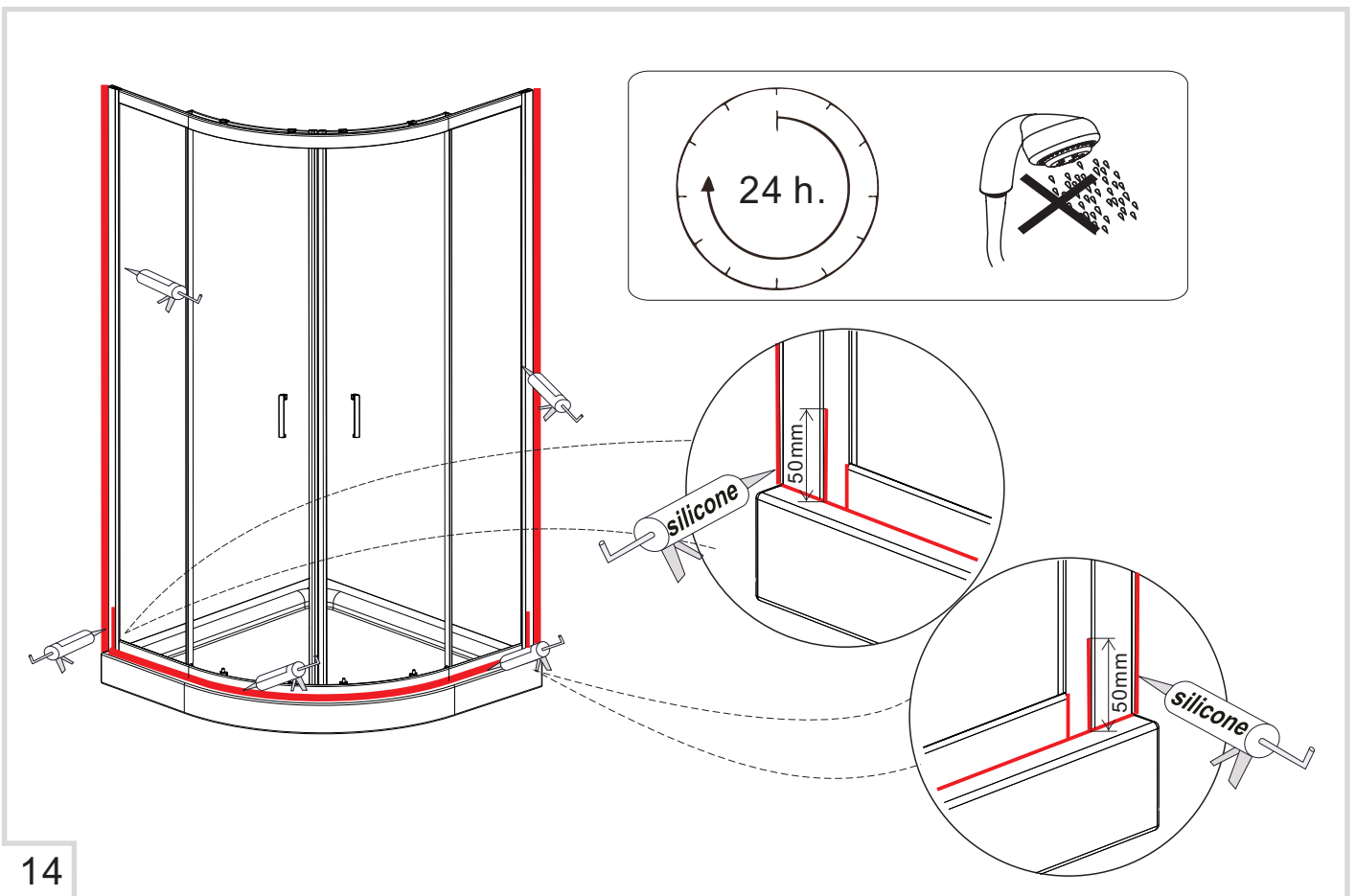
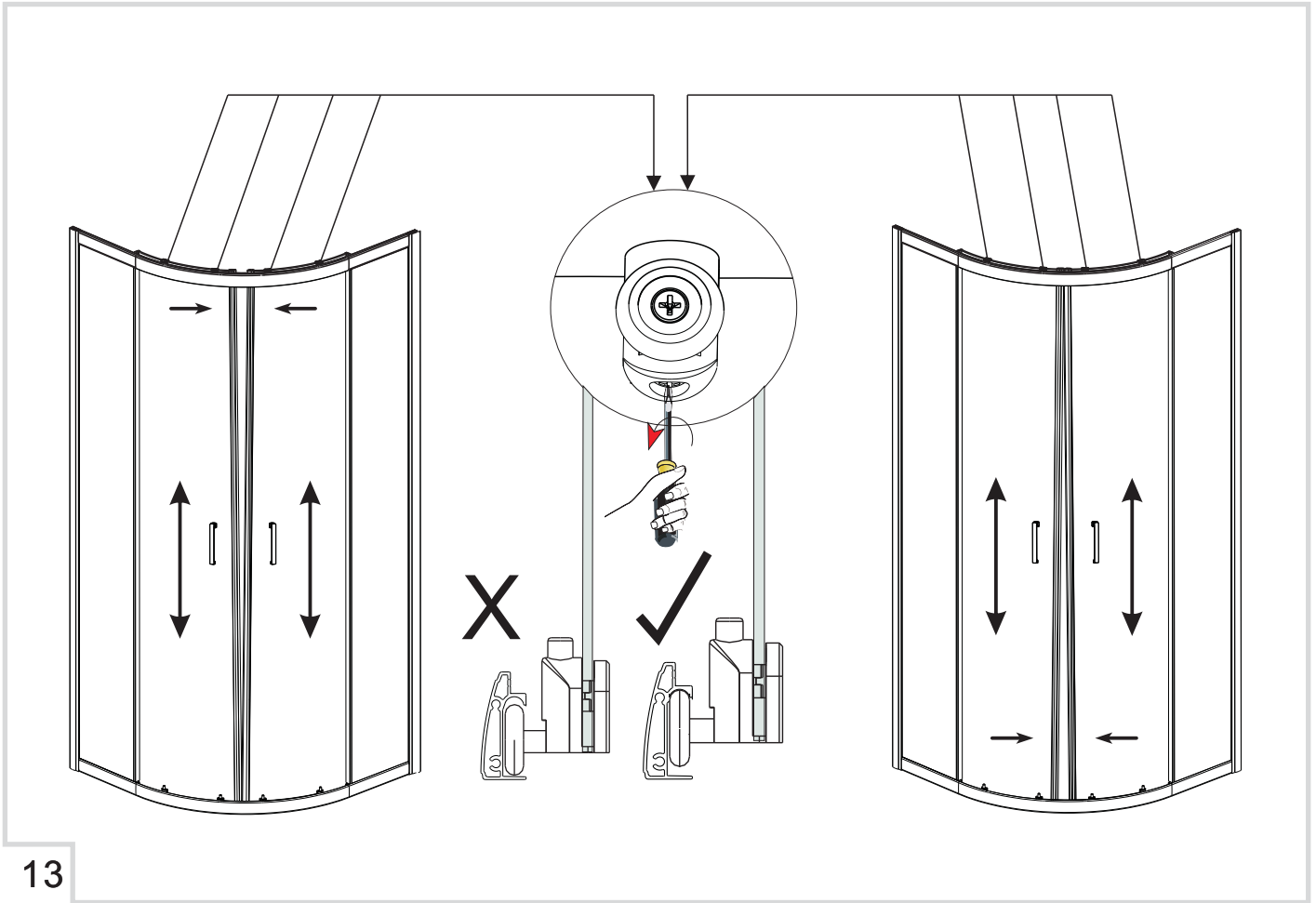




11



12





Merlyn Industries Ltd (MER09)
Purcellsinch, Kilkenny, IRL.

13

EN 14428

Shower enclosures with aluminium
profiles and safety glass

Cleanability : Pass

Impact resistance/
shatter properties : Pass

Durability : Pass