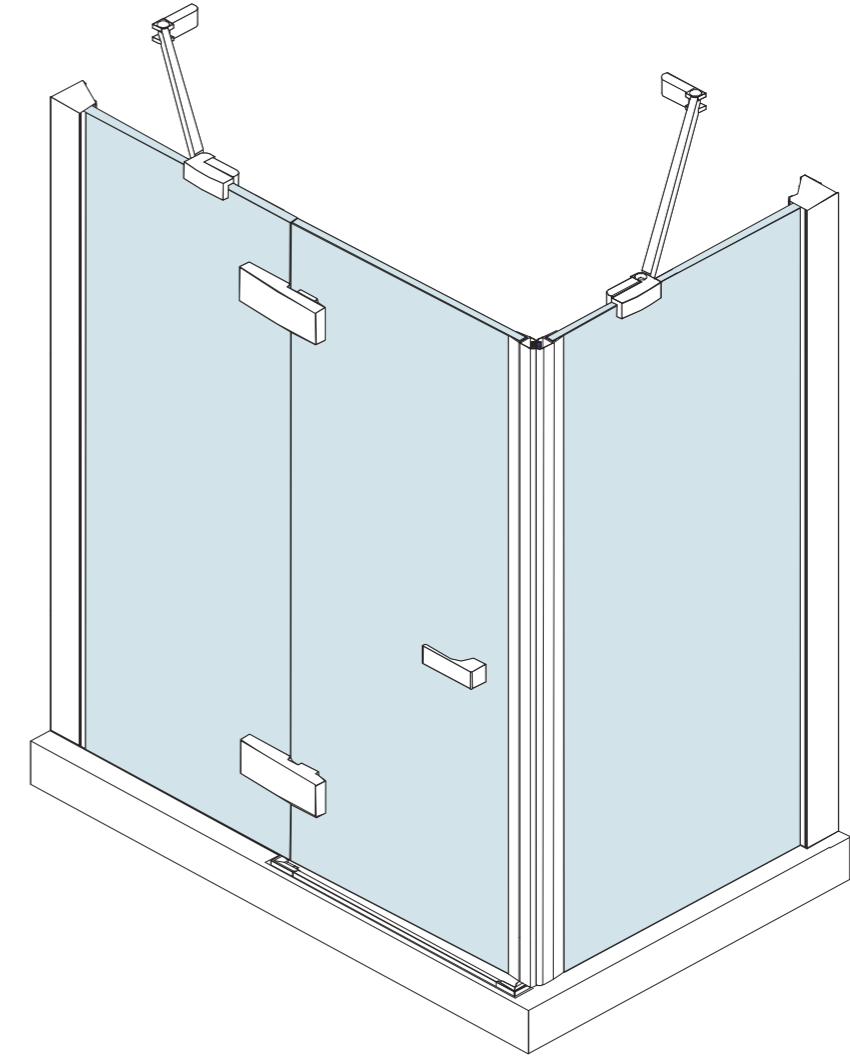


HINGE DOOR & INLINE PANEL & SIDE PANEL

PORTE PIVOTANTE & PANNEAU EN ALIGNMENT & PANNEAU LATÉRAL

SCHARNIER-TÜR & INLINE PANEL & SEITENPANELS

SCHARNIERDEUR & INLINE PANEEL & ZIJPANEEL



For further information please contact:
Pour plus d'informations, contactez s'il vous plaît:
Für weitere Informationen kontaktieren Sie bitte:
Voor meer informatie, neem contact op met:



IRL: 0567791555
UK: 08081011429
FR: 0800916586

www.ionicshowering.com

INSTALLATION GUIDE

Guide d'installation Installationsanleitung Installatiehandleiding

ENGLISH
If you install the product in a way that differs from this manual this will void all guarantees. Before installation check that the product meets all your requirements and is not damaged. By proceeding with installation, you accept the condition of the product. The wall plugs supplied with the installation kit are for use in solid walls. Hollow or 'stud partition' walls will require alternative fixings. Please consult your local hardware supplier for the correct type.

NEDERLANDS
Indien u het product plaatst op een manier die afwijkt van deze handleiding vervalt alle garantie. Controleer voor plaatsing of het product aan al uw eisen voldoet en niet beschadigd is. Indien u overgaat tot plaatsing, aanvaardt u de staat waarin het product zich bevindt. De mee te installatie kit meegeleverde pluggen zijn voor gebruik in massieve muren. Niet-massieve muren vereisen alternatieve bevestigingen. Raadpleeg uw lokale bouwmarkt voor het juiste type.

FRANCAIS
Si vous installez le produit d'une manière différente de celle présentée dans ce manuel toutes les garanties seront invalidées. Contrôlez avant le placement si le produit répond à toutes vos exigences et n'est pas endommagé. En procédant au placement, vous acceptez l'état dans lequel se trouve le produit. Les fixations murales fournies avec le kit d'installation sont prévues pour des murs en dur. En cas de mur creux, vous devrez consulter votre magasin de bricolage afin d'utiliser un modèle adéquat.

DEUTSCH
Wenn Sie das Produkt nicht genau nach den Angaben in dieser Montageanleitung einbauen, verfällt die Garantie. Überprüfen Sie vor dem Einbau des Produkts, ob sämtliche Voraussetzungen erfüllt sind und das Produkt nicht beschädigt ist. Sobald Sie mit der Montage beginnen, sehen Sie, in welchem Zustand sich das Produkt befindet. Die mit dem Installations-Kit mitgelieferten Dübel sind für den Einsatz in festen Wänden. Nicht-feste Wände erfordern alternative Befestigungen. Bitte fragen Sie Ihren lokalen Baumarkt für den richtigen Typ.



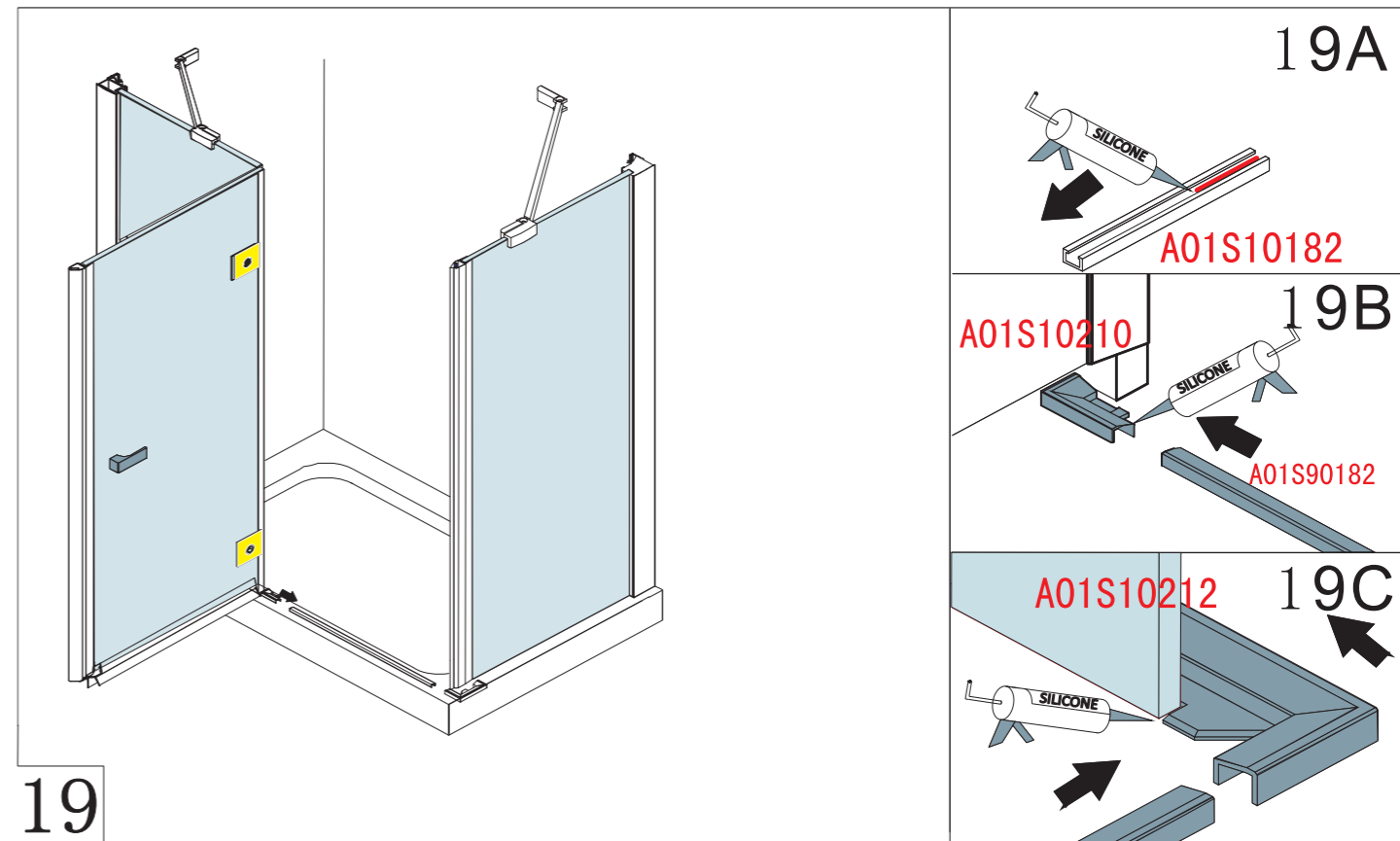
This glass is "Easy to clean".

Mershield Stayclear coating is pre-applied on the inside glass to help prevent the build-up of lime scale and soap deposits making the shower glass easier to clean!

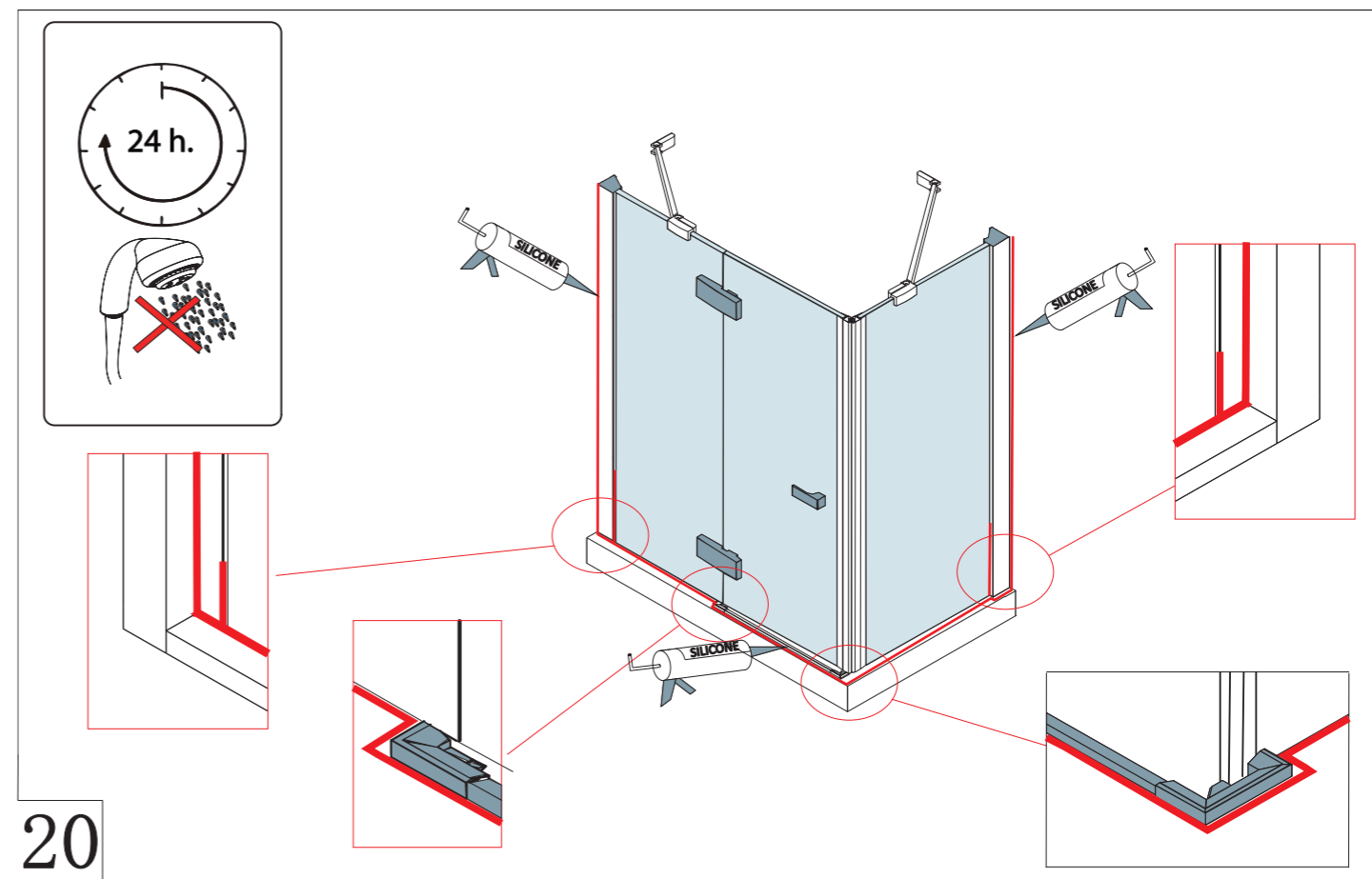
Available on all **Ionic Express, Essence & Wetroom** ranges.

FR	DE	NL
Ce verre est "Easy to clean/facile à nettoyer". Le revêtement Mershield Stayclear est pré-appliqué sur la face intérieure afin d'éviter l'accumulation de calcaire et de savon. La paroi est donc beaucoup plus facile à nettoyer. Option disponible avec les modèles Ionic Express, Essence and Wetroom ranges.	Dieses Glas ist leicht zu reinigen. Mershield Stayclear coating ist auf der Innenseite des Glases aufgebracht, um den Angriff von Kalk und Seifenreste zu verhindern und die Reinigung zu erleichtern. Verfügbar auf allen Ionic Express, Essence und Wetroom Produkte.	Dit glas is eenvoudig te reinigen. Mershield Stayclear Coating is aan de binnenzijde van het glas aangebracht om de aanslag van kalk- en zeepresten te voorkomen en het schoonmaken makkelijker te maken. Beschikbaar op alle Ionic Express, Essence en Wetroom producten.

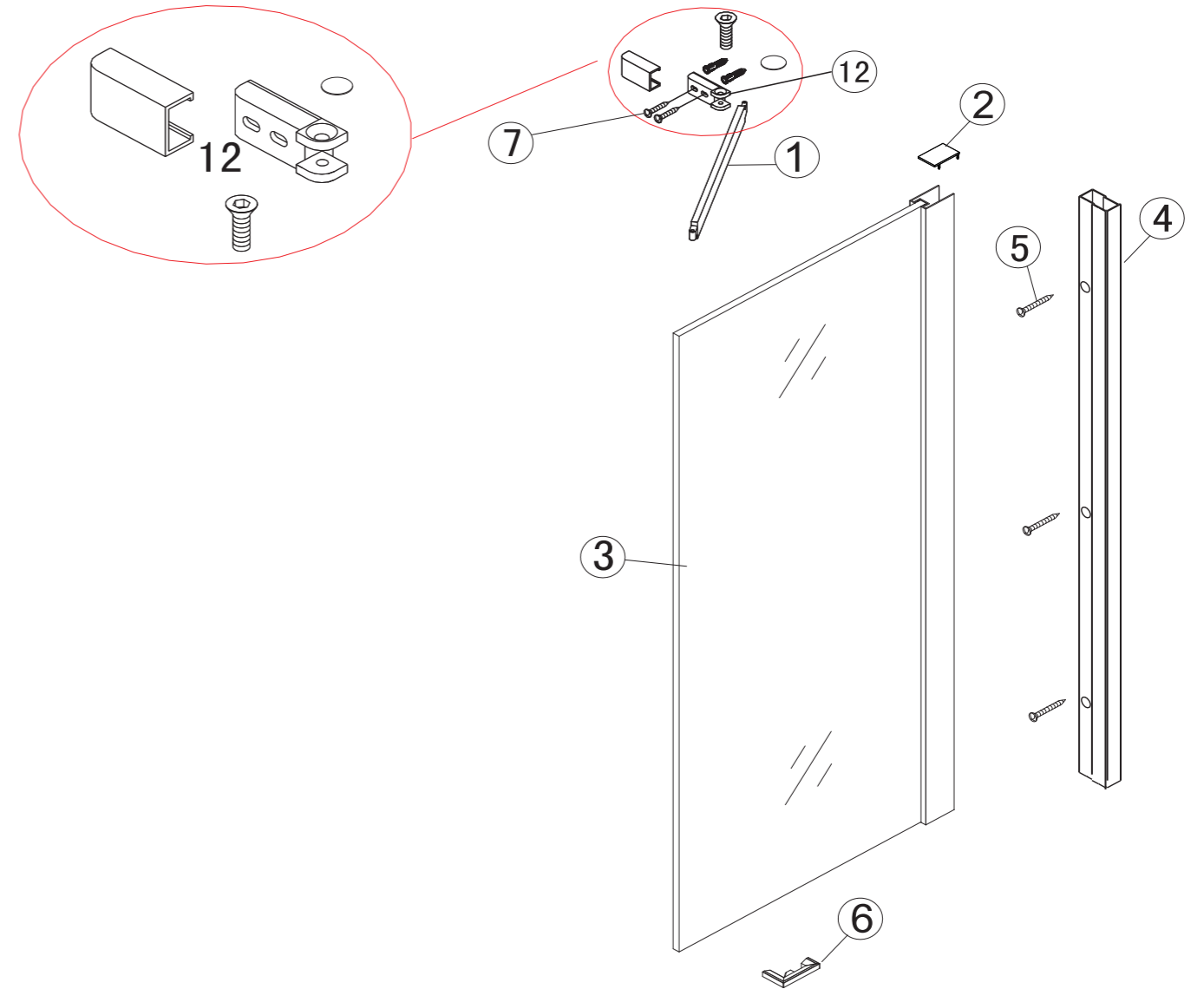
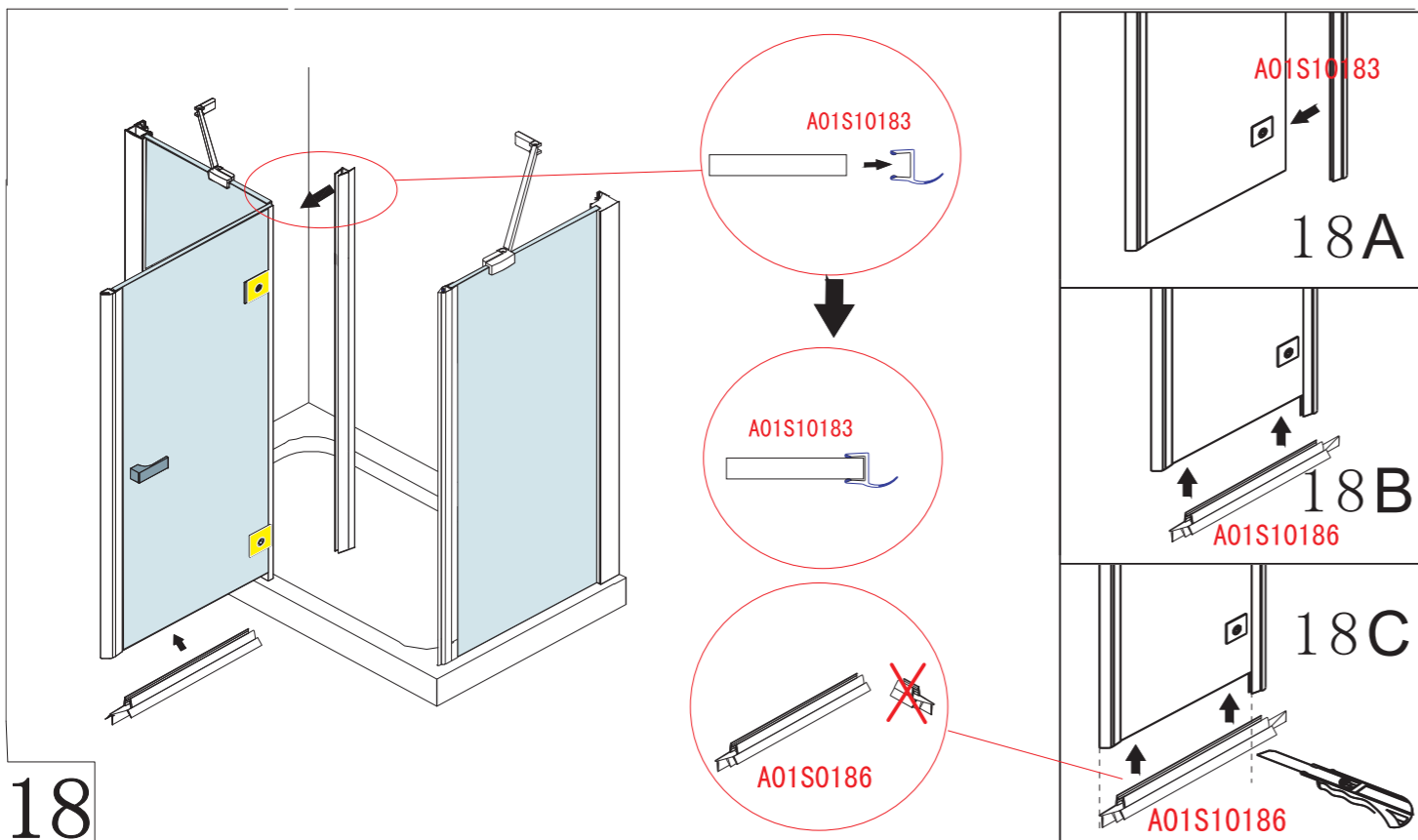
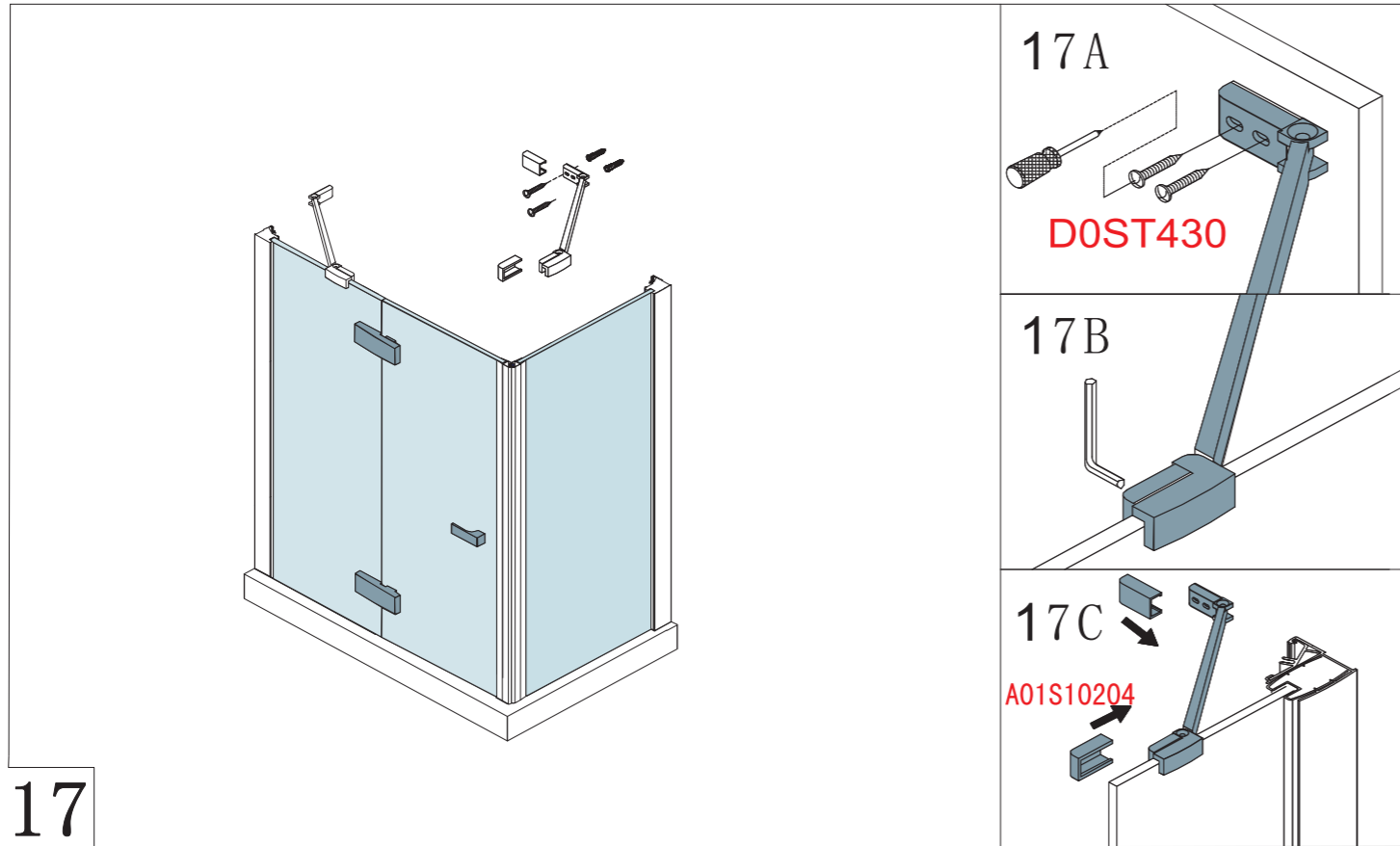
SIDE PANEL			
PANNEAU LATÉRAL			
SEITENPANEL			
ZIJPANEEL			
Size	Product code	Adjustment	
Taille	Code du produit	Ajustement	
Größe	Produkt-Code	Anpassung	
Maat	Productcode	Aanpassing	
800	A0111CO	750-790	
900	A0111DO	850-890	
HINGE DOOR & INLINE PANEL & SIDE PANEL			
PORTE PIVOTANTE & PANNEAU EN ALIGNMENT & PANNEAU LATÉRAL			
SCHARNIER-TÜR & INLINE PANEL & SEITENPANELS			
SCHARNIERDEUR & INLINE PANEEL & ZIJPANEEL			
Size	Product code	Adjustment	Opening space
Taille	Code du produit	Ajustement	Écartement de l'ouverture
Größe	Produkt-Code	Anpassung	Öffnungsraum
Maat	Productcode	Aanpassing	Openingsruimte
760	A0111FO	690-730	440
800	A0111CO	730-770	440
800+	A0111MO	770-790	480
900	A0111DO	830-870	490
900+	A0111NO	870-890	530
1000	A0111EO	930-970	540
1000+	A0111OO	970-990	580
1100	A0111JH	1030-1070	590
1100+	A0111JF	1070-1090	630
1200	A0111GH	1130-1170	590
1200+	A0111GF	1170-1190	630
1400	A0111HH	1330-1370	590
1400+	A0111HF	1170-1390	630
1500	A0111KH	1430-1470	590
1500+	A0111KF	1470-1490	630



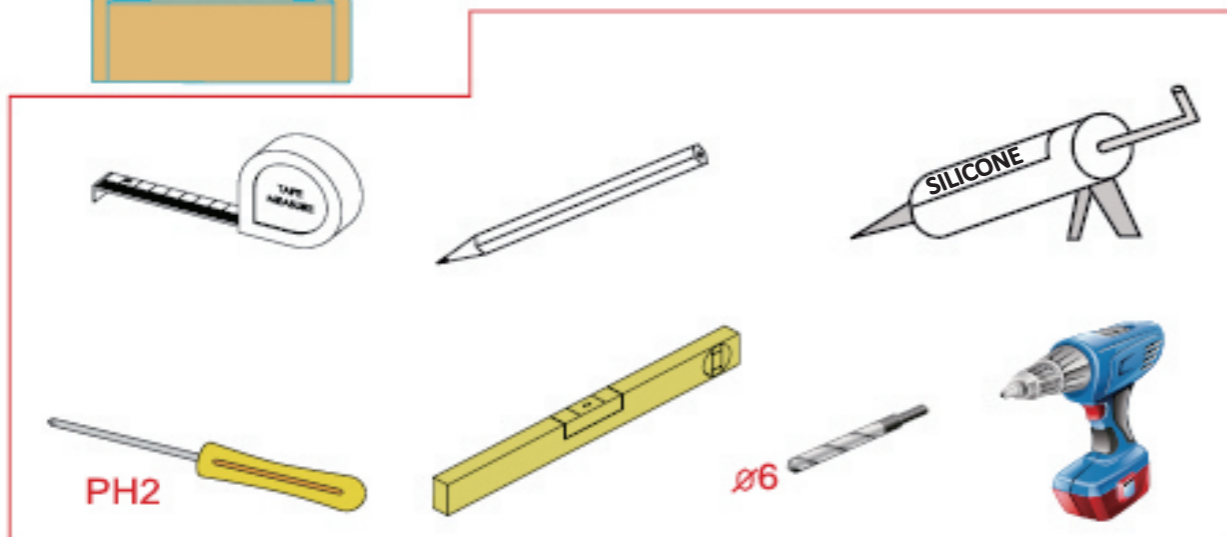
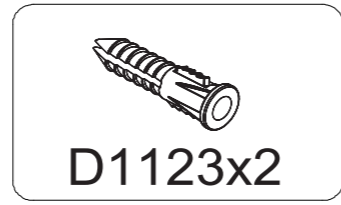
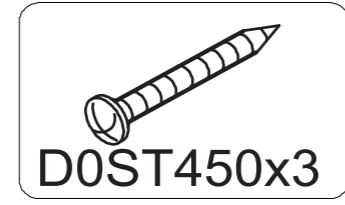
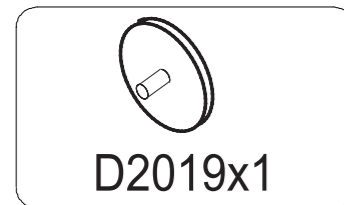
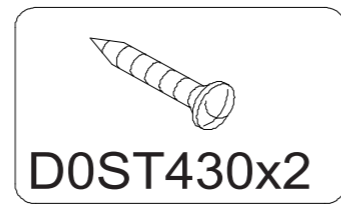
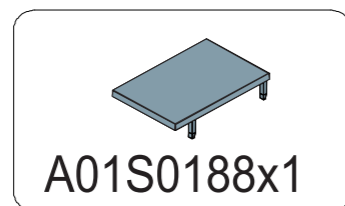
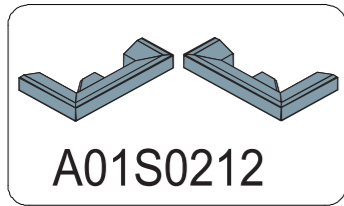
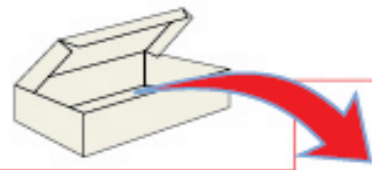
19



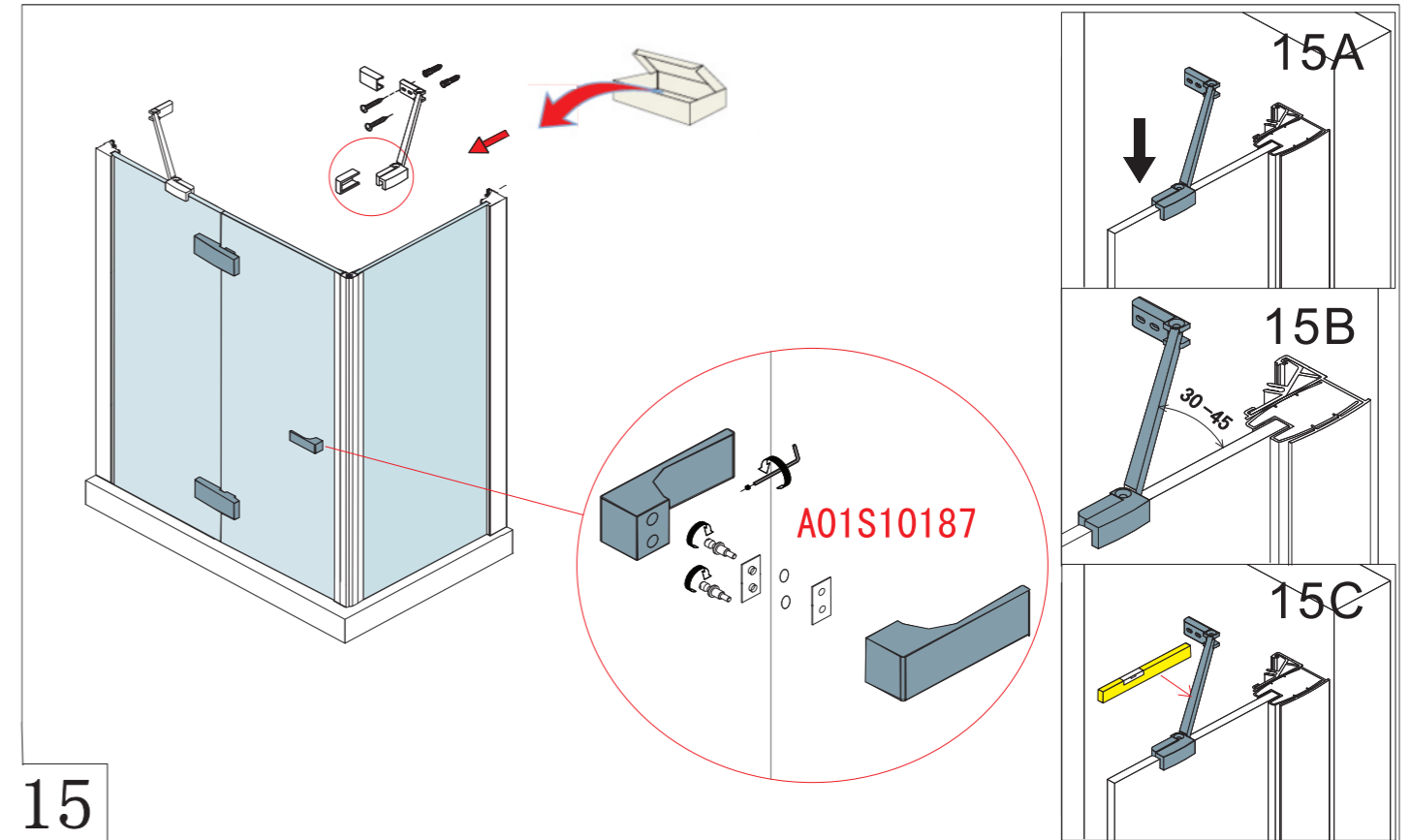
20



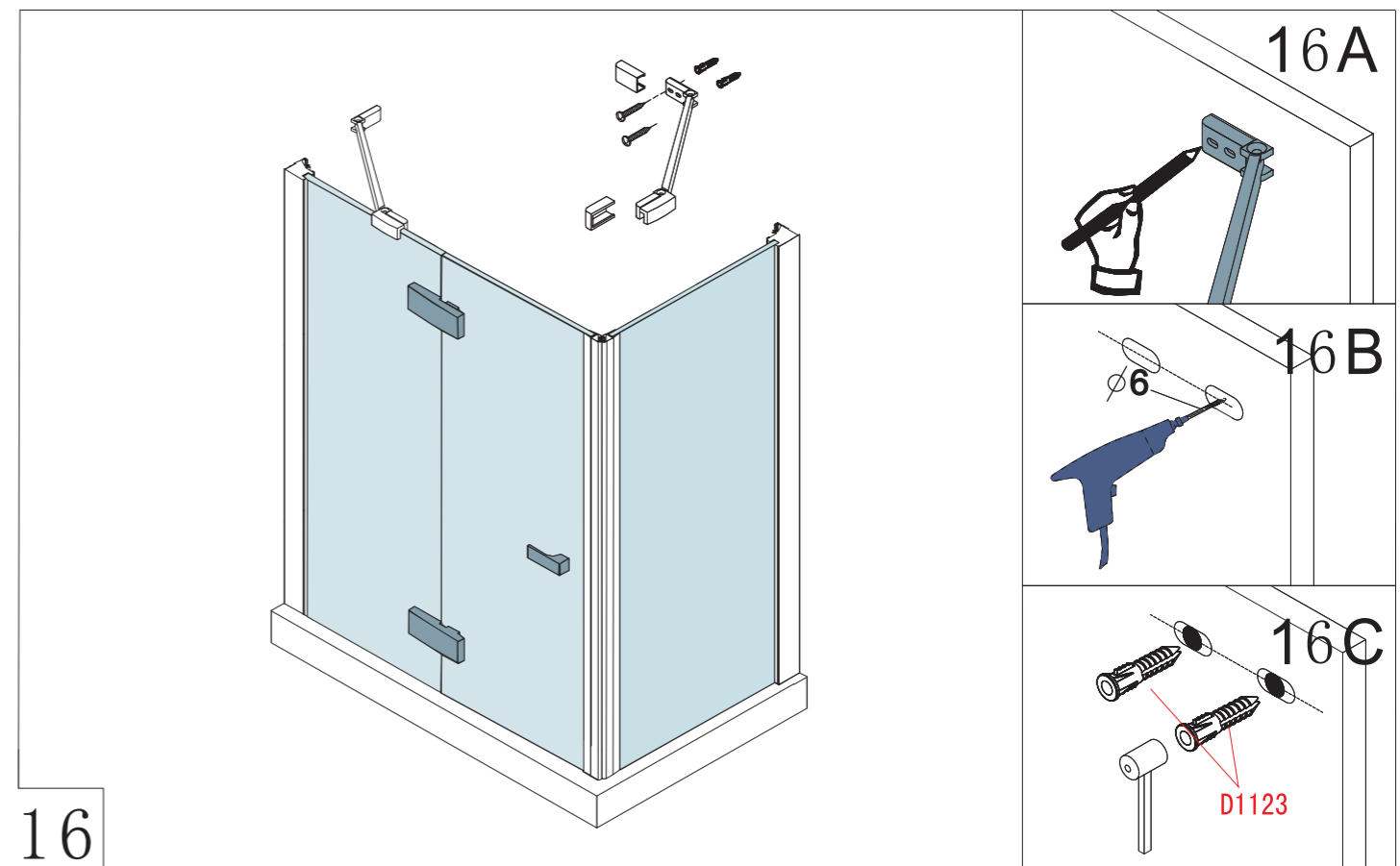
NO.	QTY	Part No.	NO.	QTY	Part No.
①	1	A	⑥	1	A01S0212
②	1	A01S0188	⑦	2	D0ST430
③	1	D	⑫	1	A01S0203
④	1	A0114D0			
⑤	3	D0ST450			



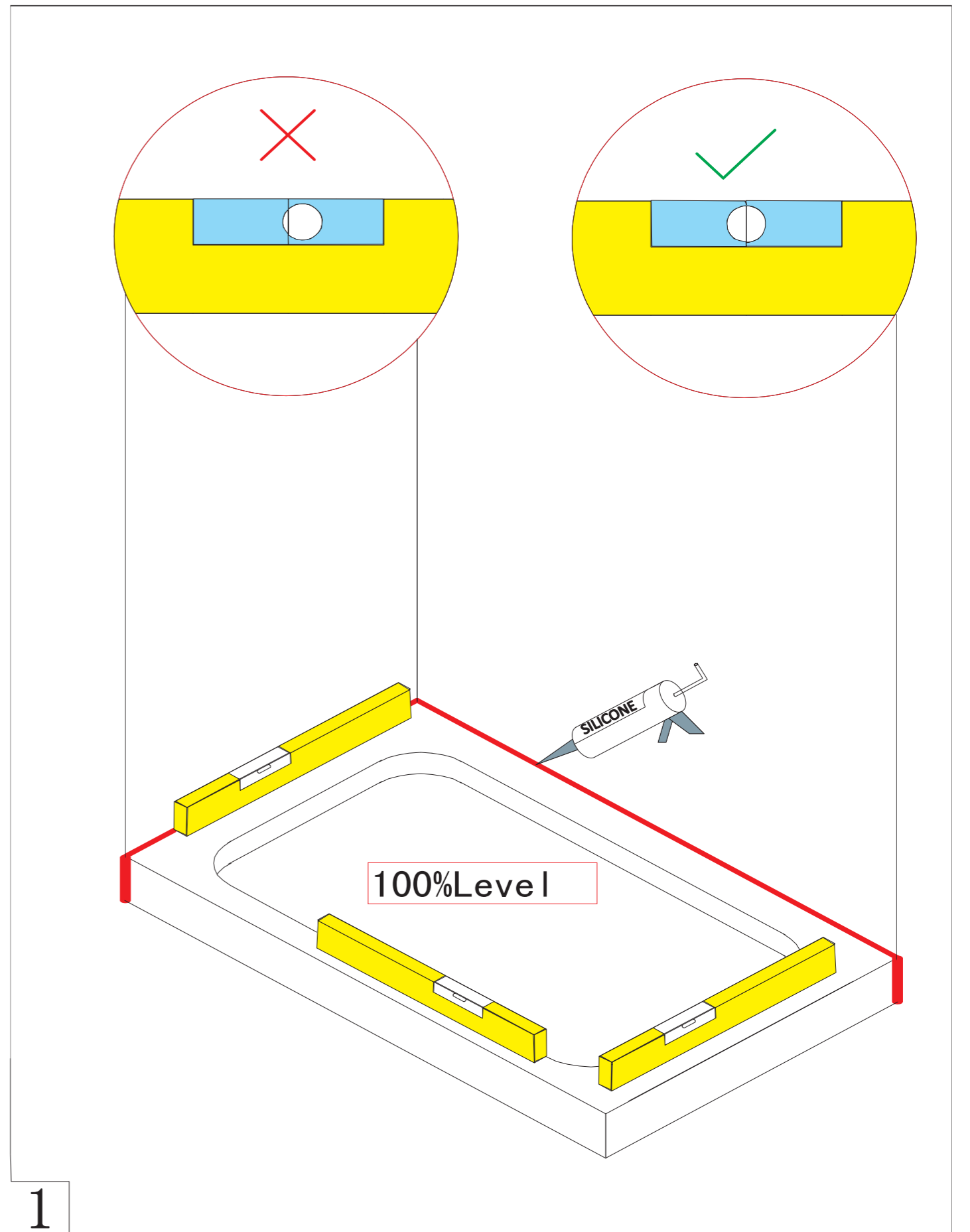
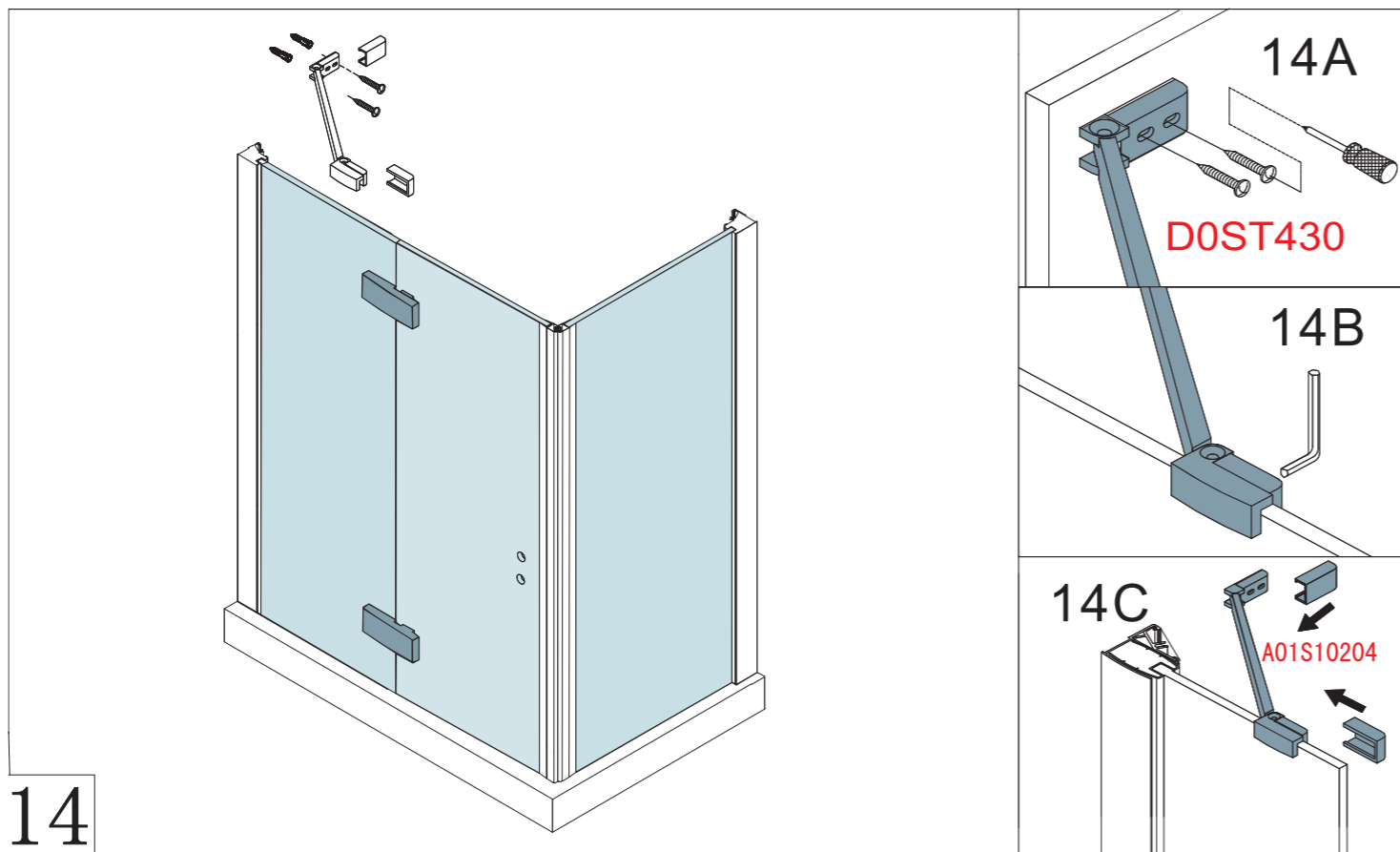
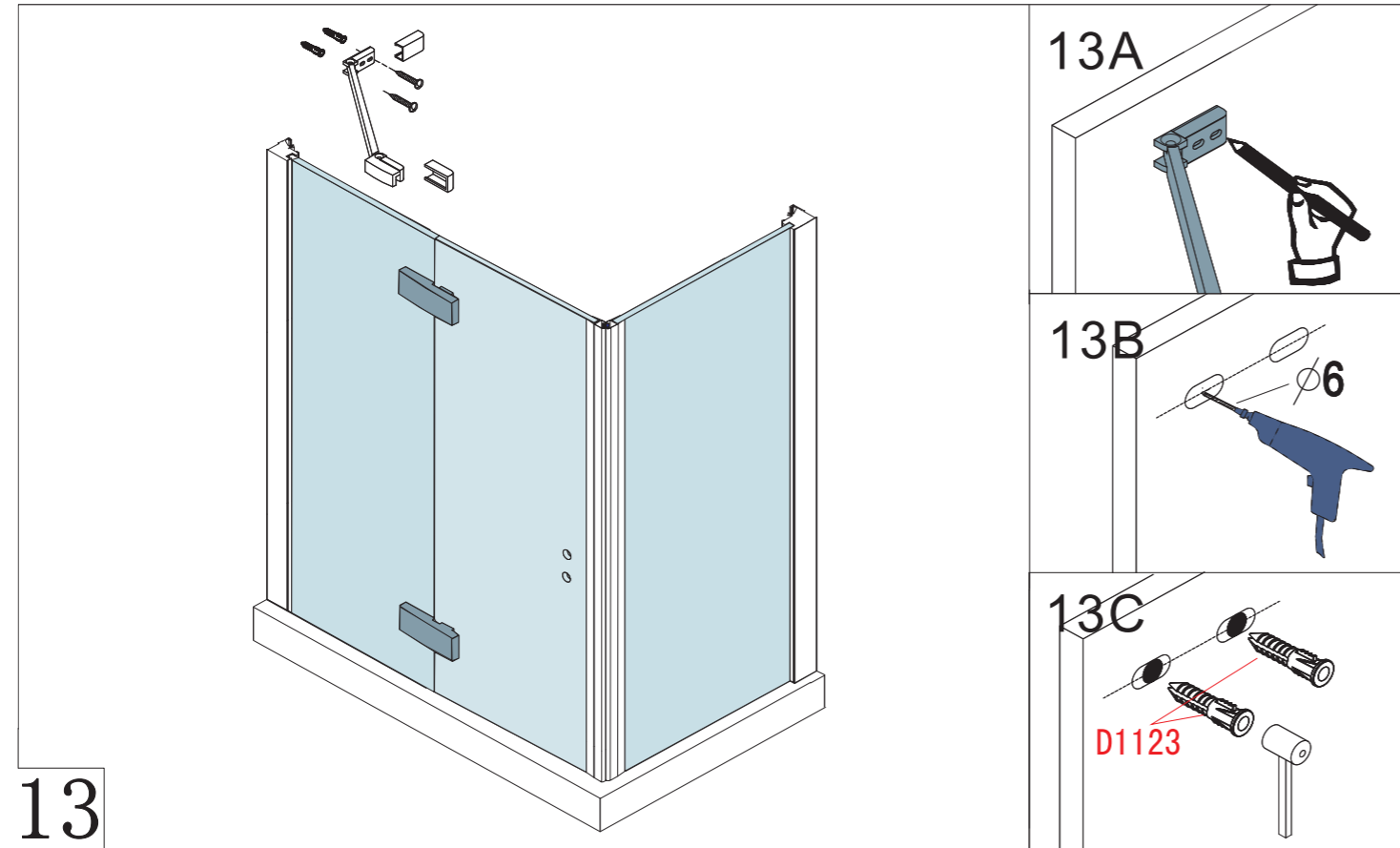
4.



16



13.



Option A

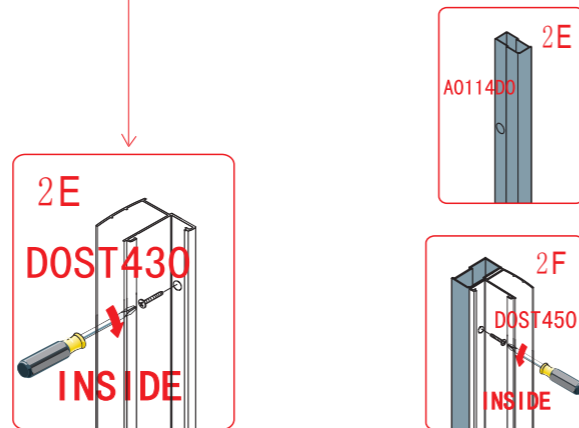
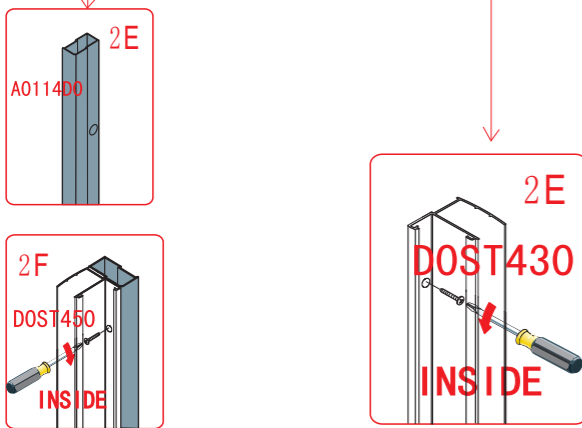
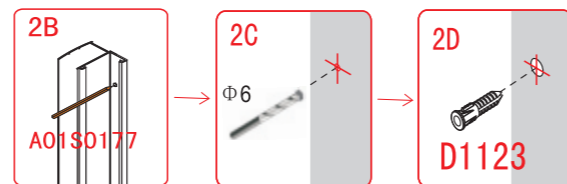
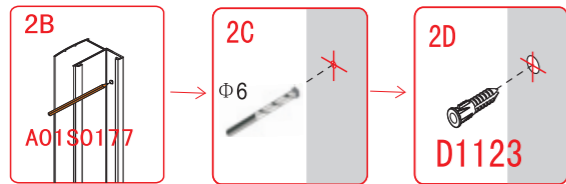
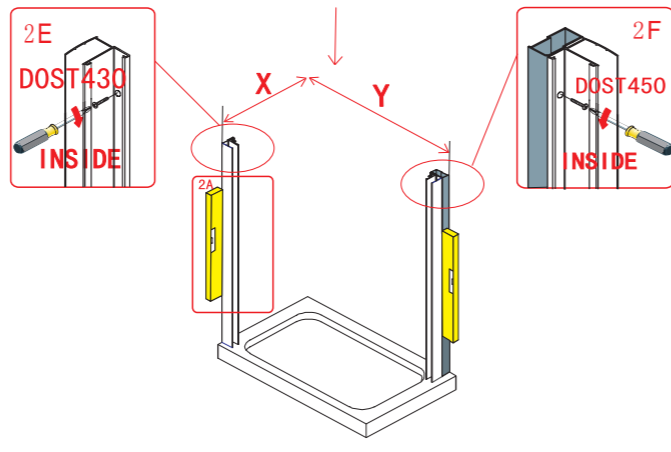
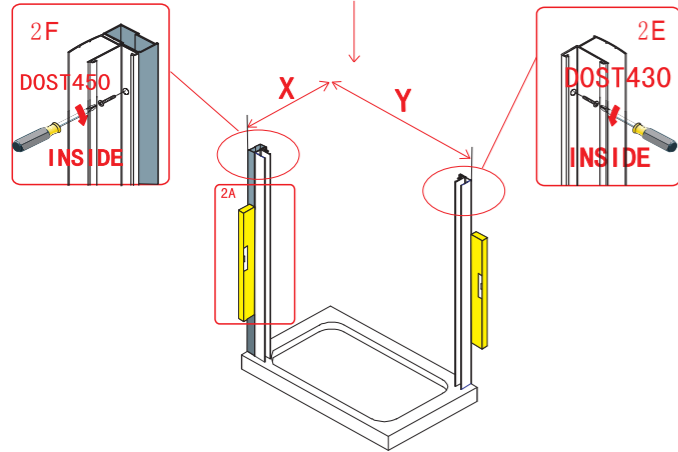
Size Taille Größe Maat	Y
760	690-730
800	730-770
900	830-870
1000	930-970
1100	1030-1070
1200	1130-1170
1400	1330-1370
1500	1430-1470

Size Taille Größe Maat	X
800	750-770
900	850-870

Option B

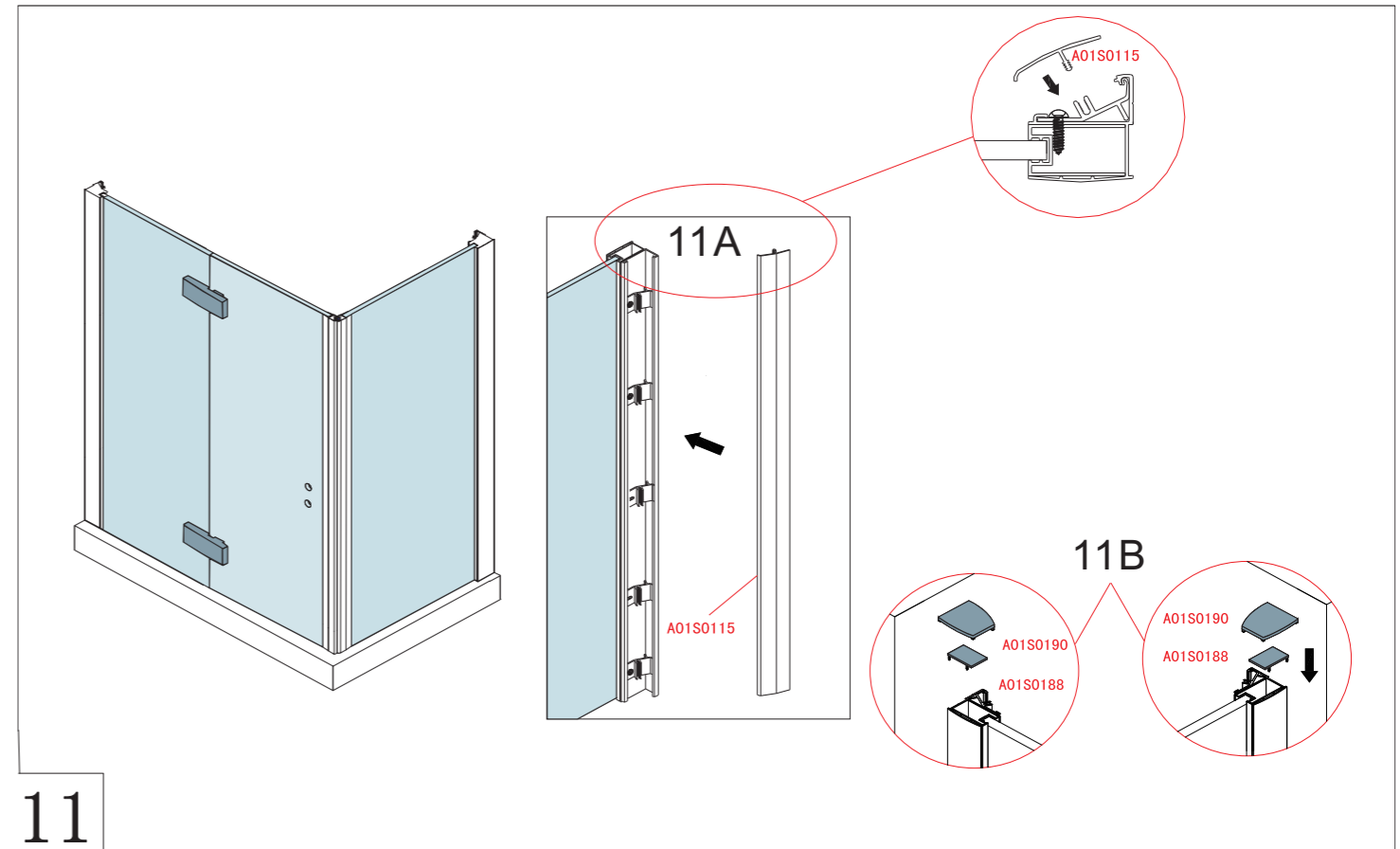
Size Taille Größe Maat	Y
800+	770-790
900+	870-890
1000+	970-990
1100+	1070-1090
1200+	1170-1190
1400+	1370-1390
1500+	1470-1490

Size Taille Größe Maat	X
800	770-790
900	870-890

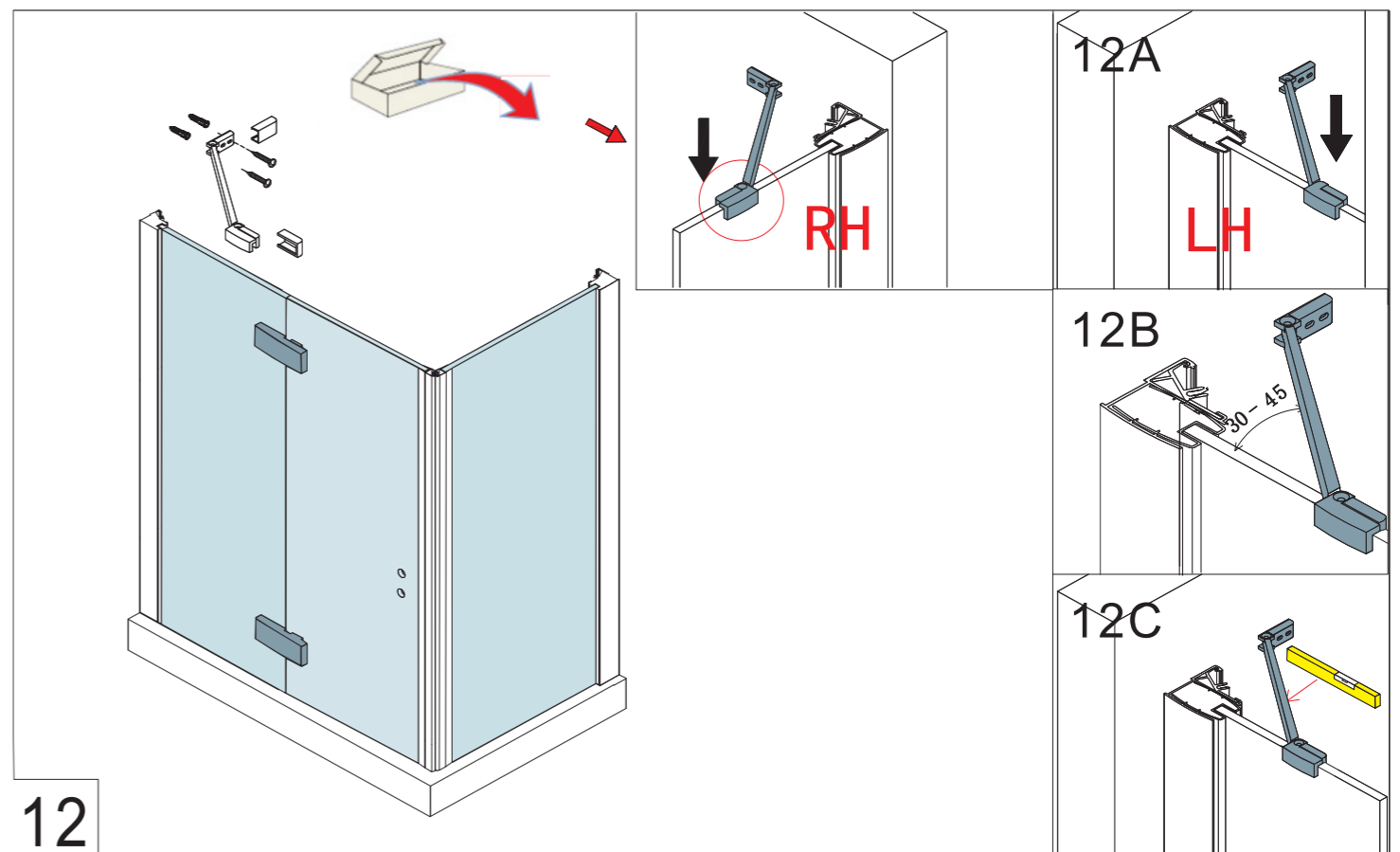


2

6.

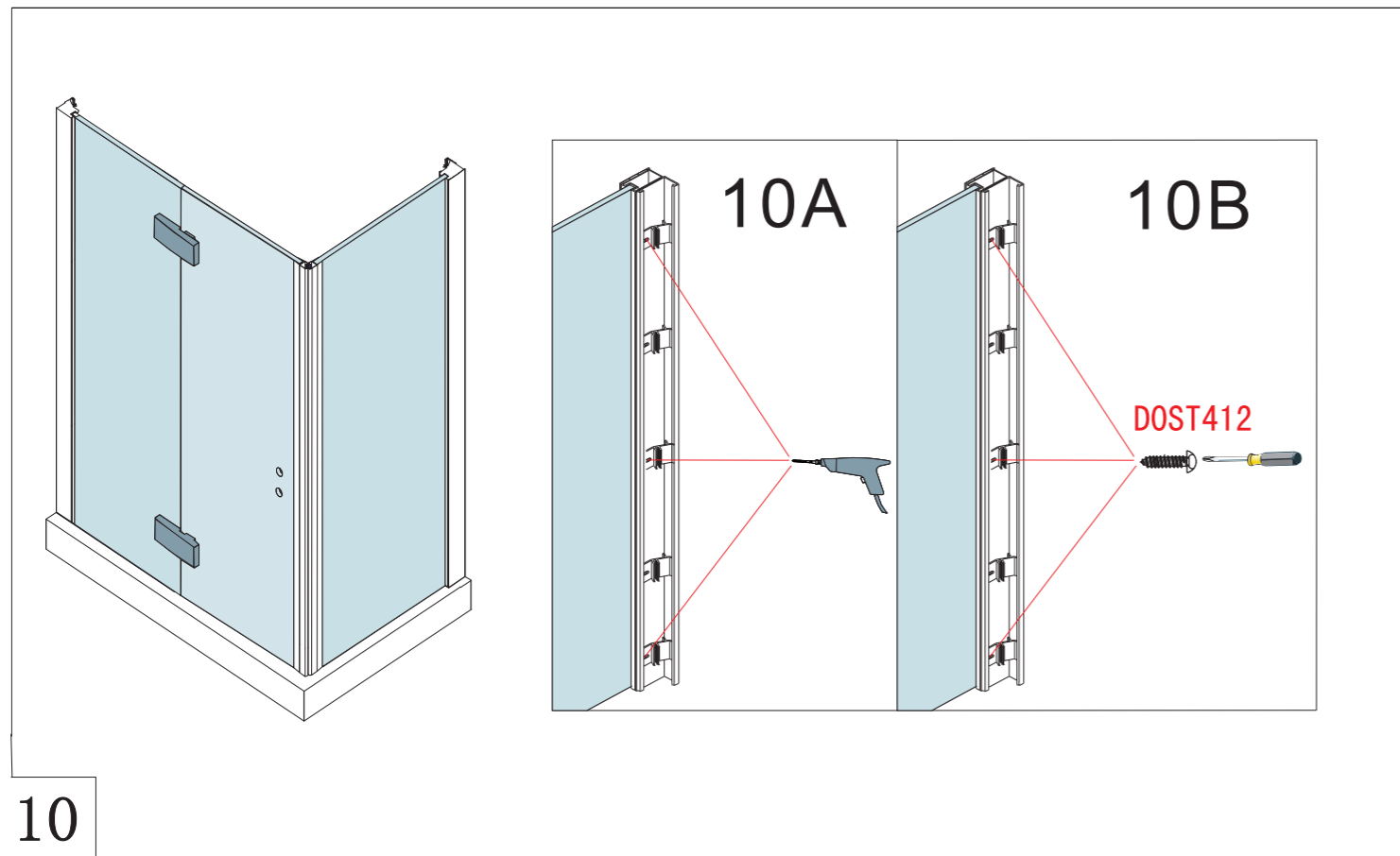
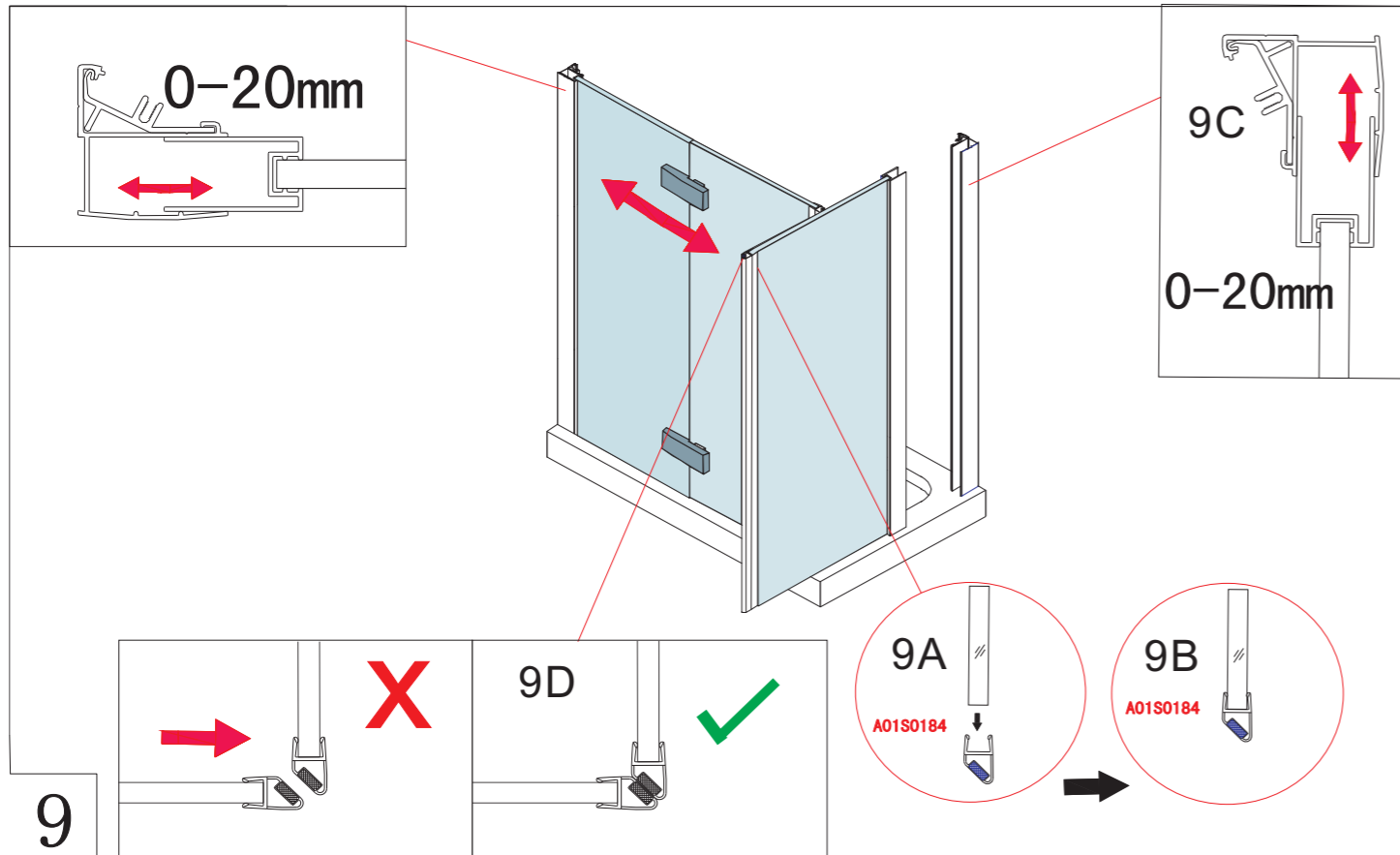


11

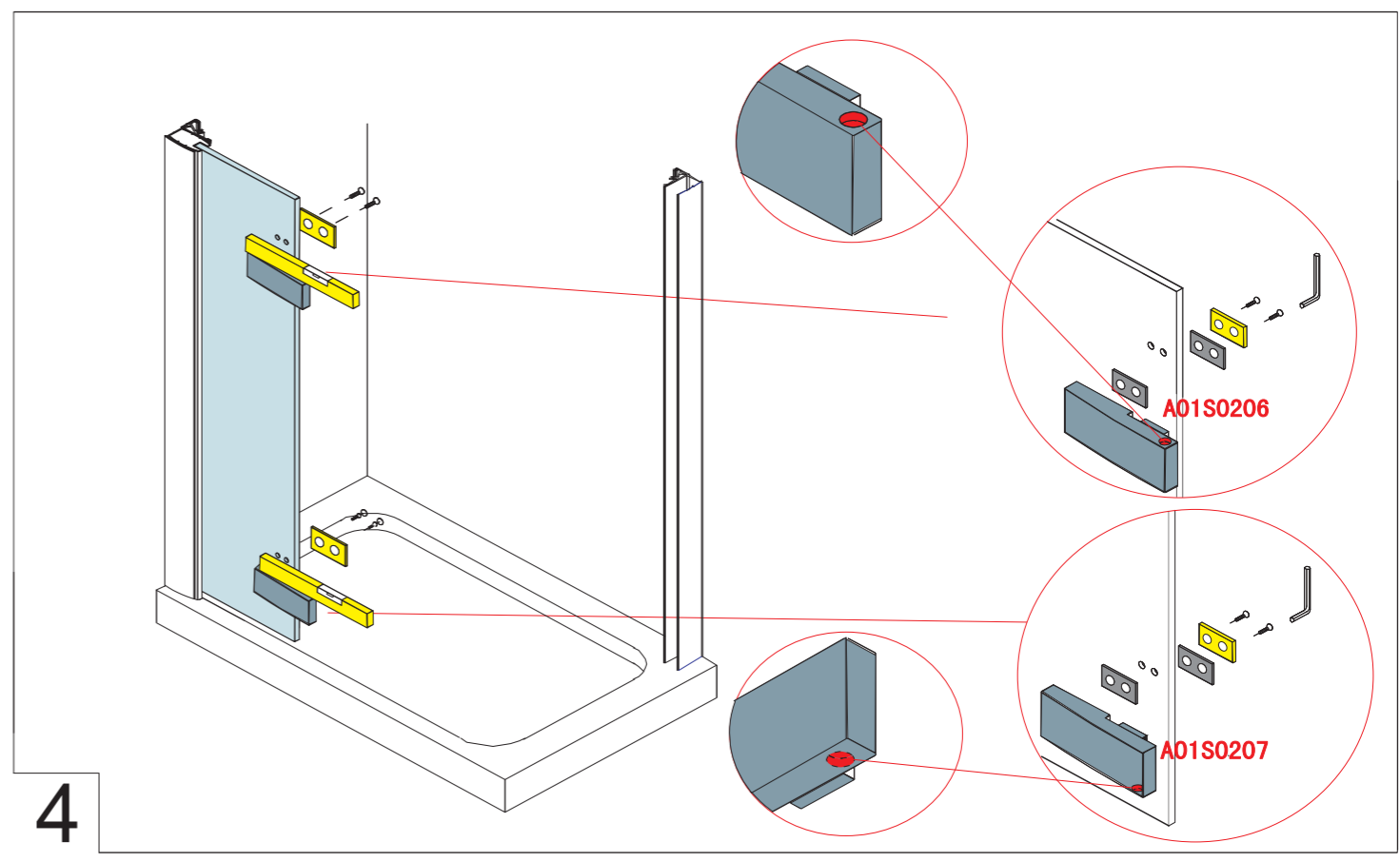
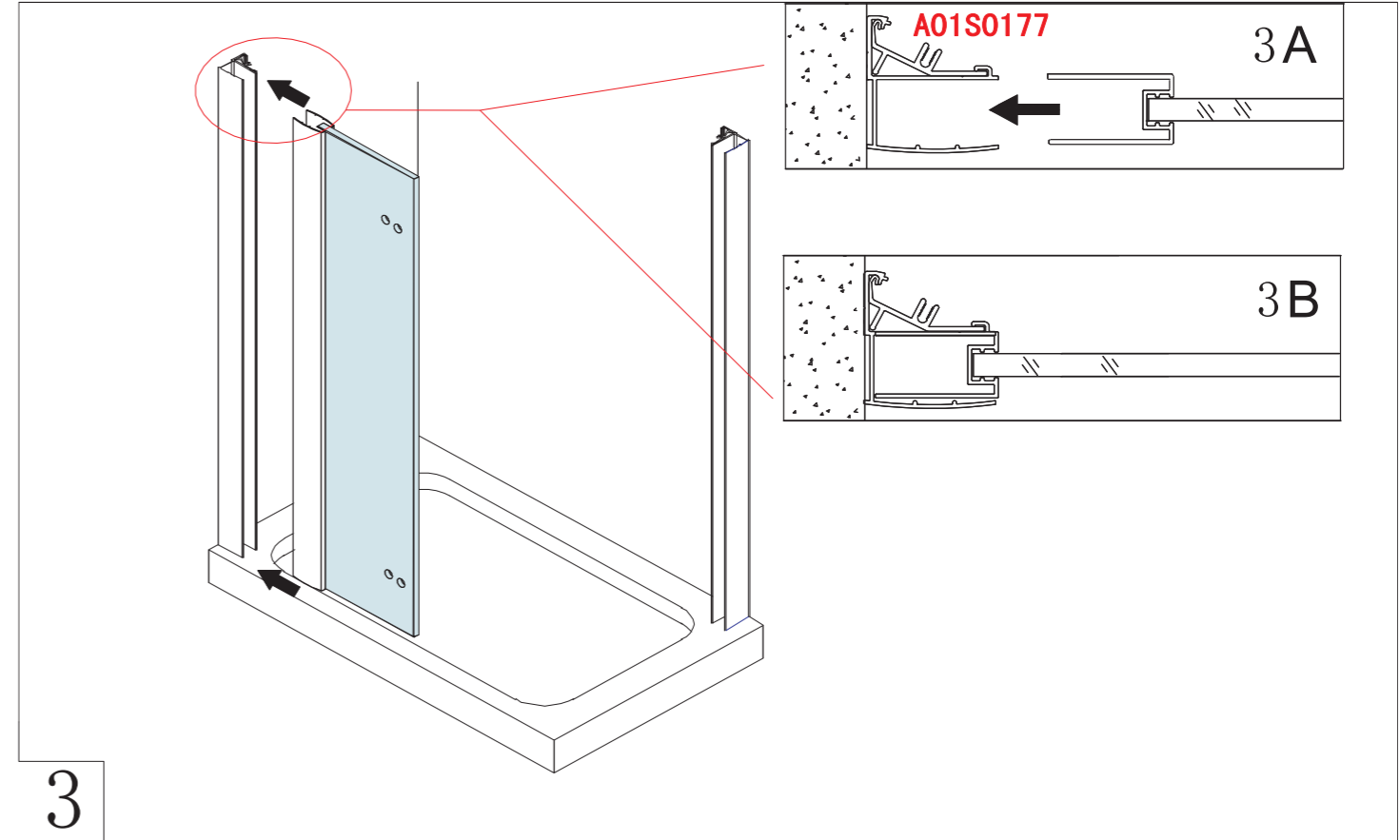


12

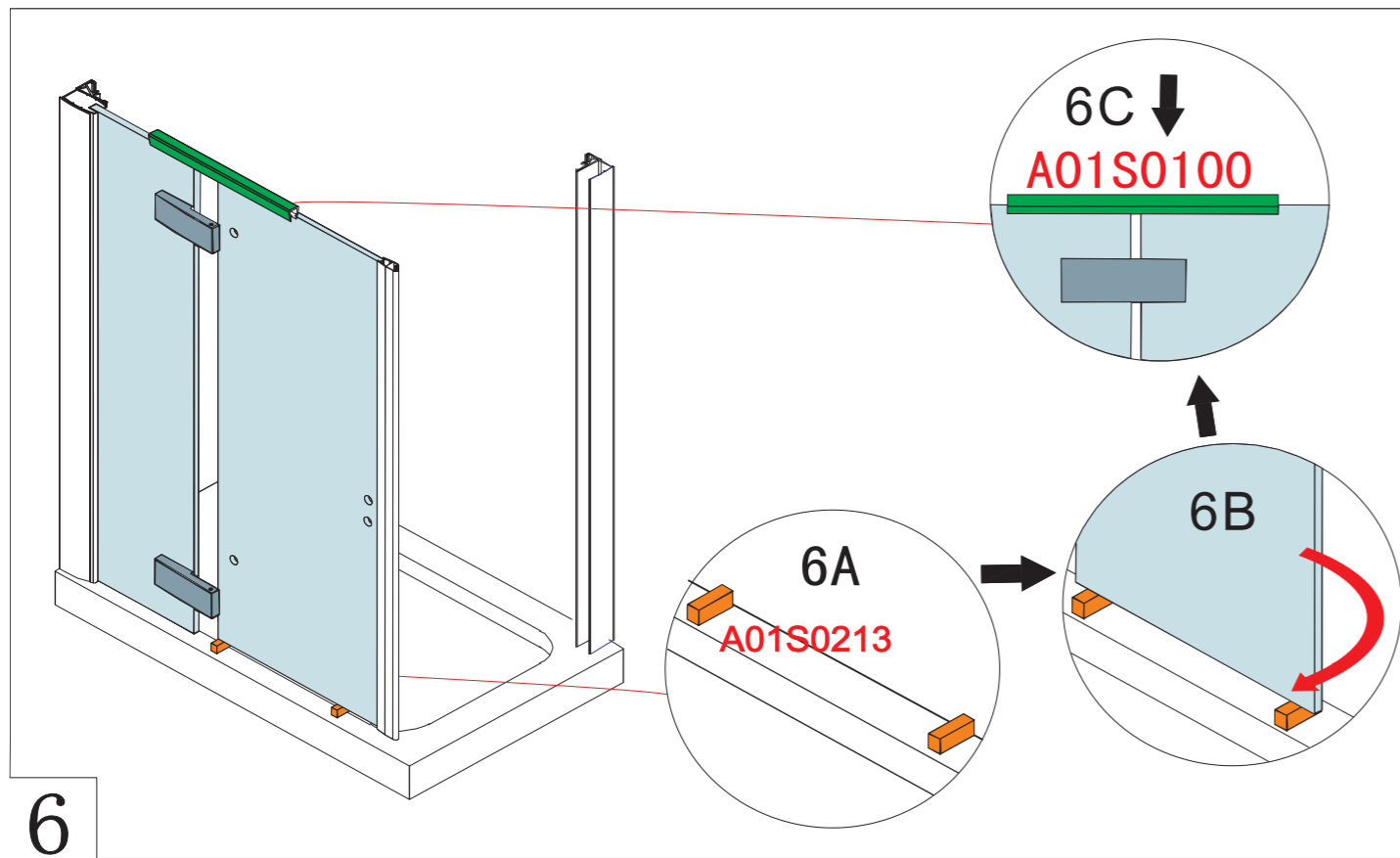
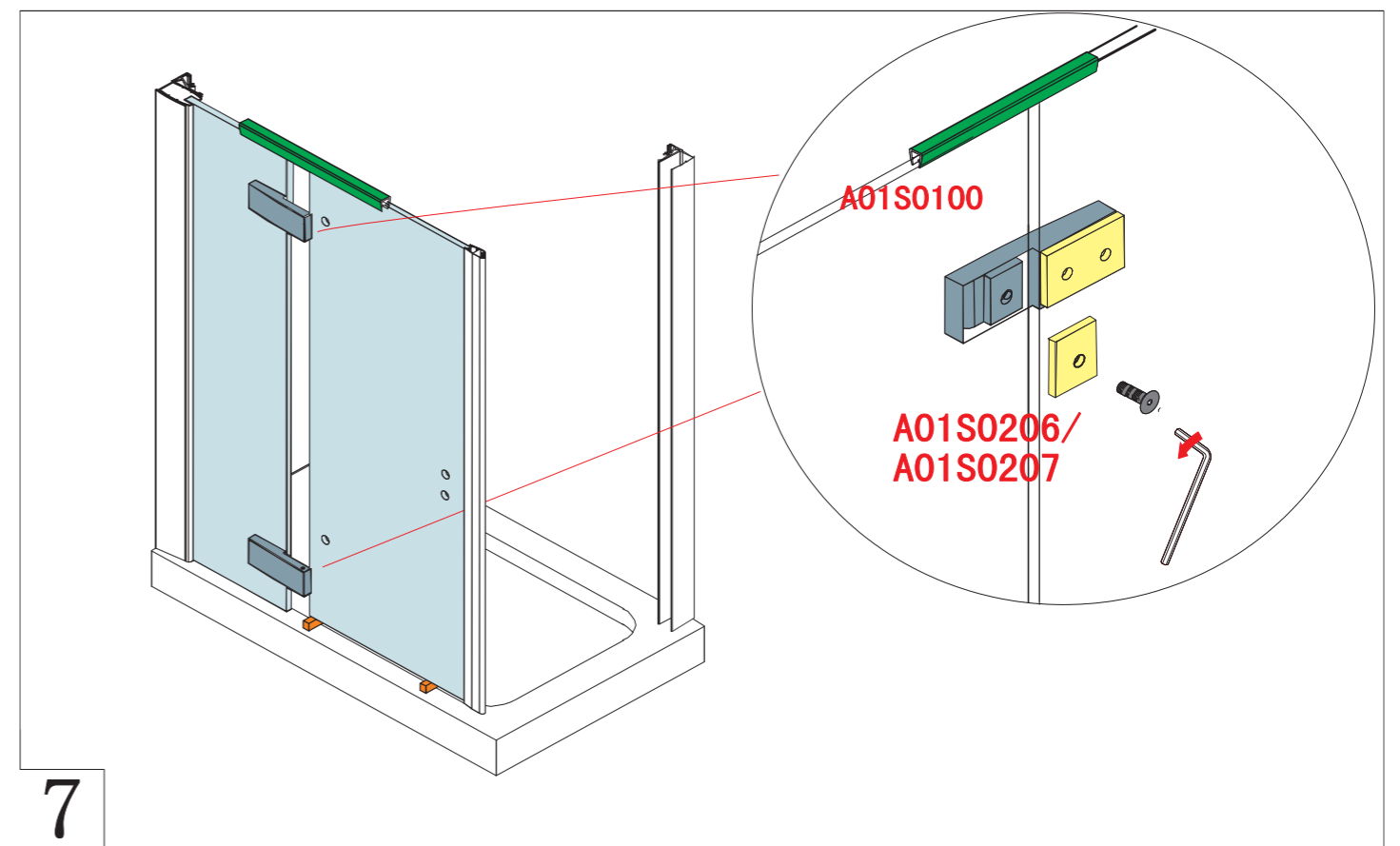
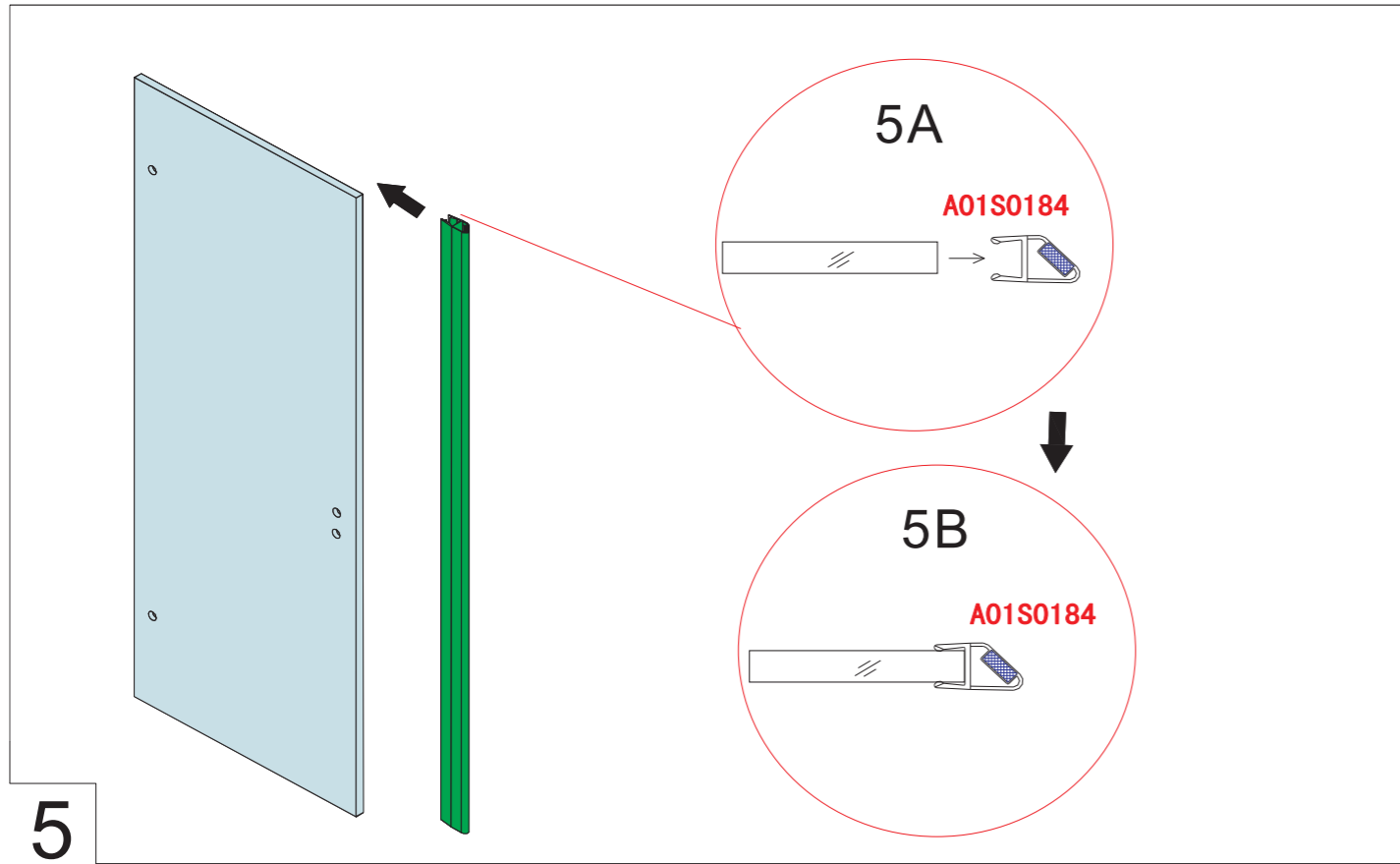
11.



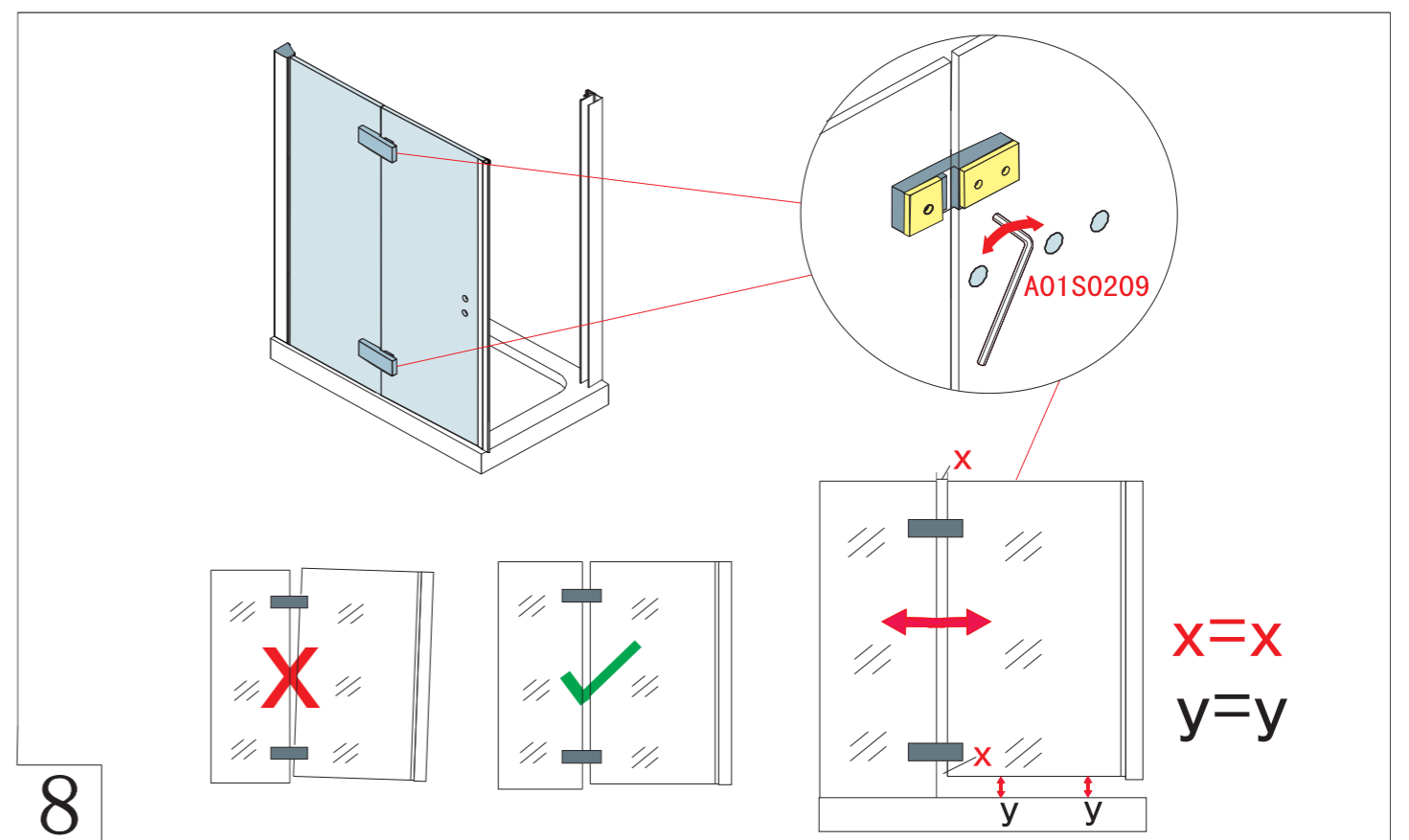
10.



7.



8.



9.