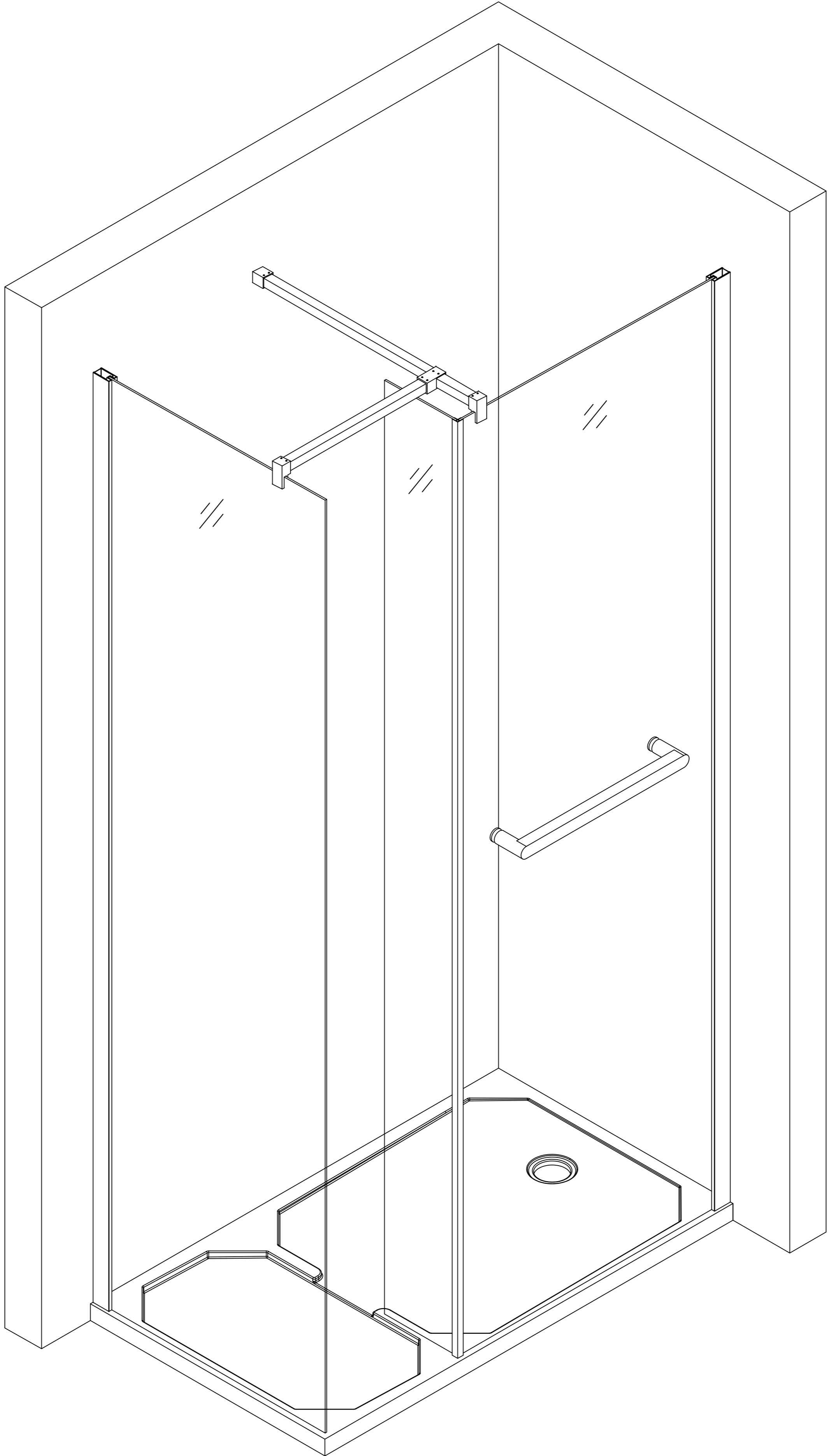
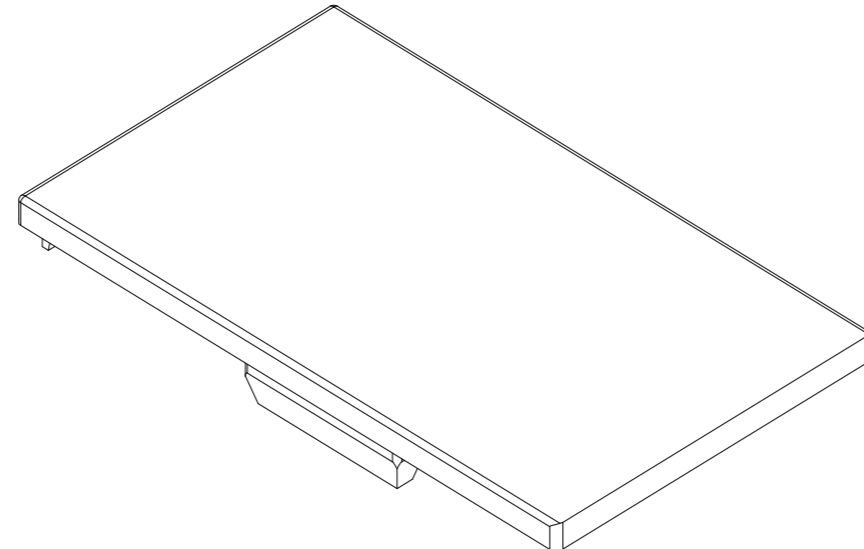


RSF-M02



1

Optional parts

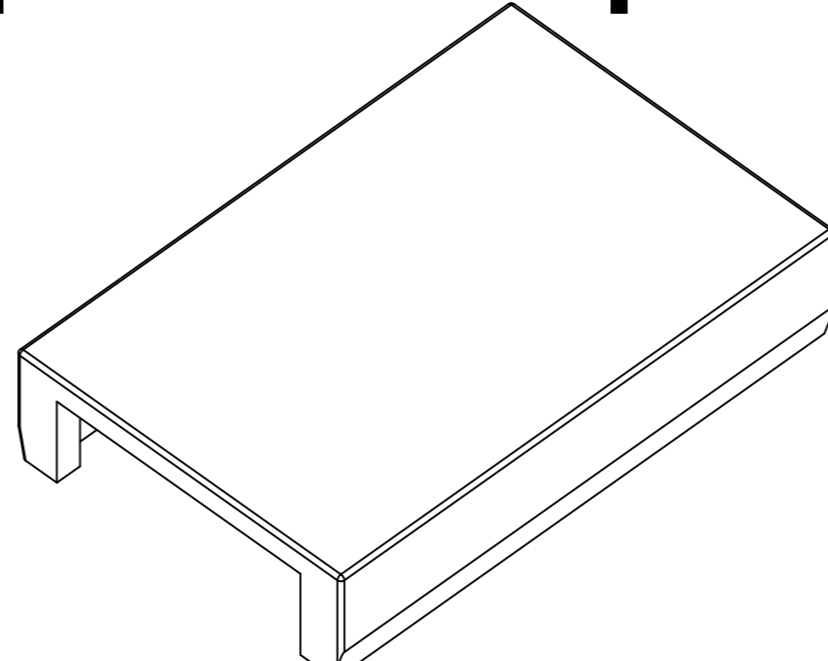


RSF003-S02

2Pcs

2

Optional parts

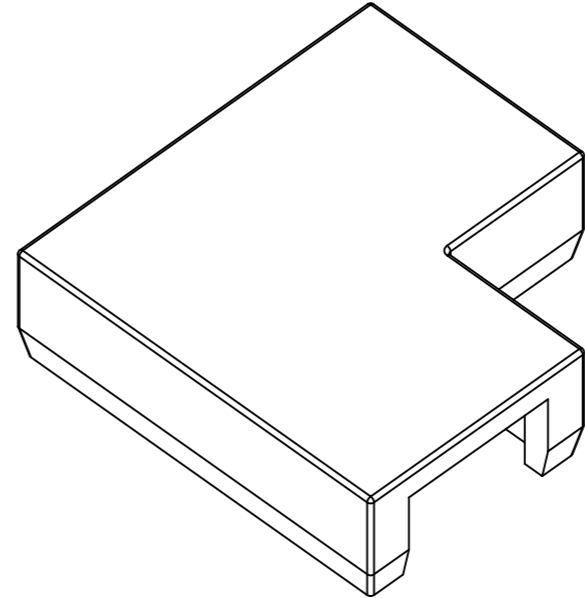


RSF003-S01

2Pcs

3

Optional parts



RSF003-S03

1Pcs

1

