

Garantie/Haftung nur bei Montage gemäss Anleitung.

Responsabilité/garantie à condition d'observer les instructions de montage.

Garanzia valida solo se si rispettano le istruzioni di montaggio.

The warranty/liability only applies when installation is effected as per the instructions.

La garantía solamente será válida si se siguen las instrucciones de instalación.

Garantie/aansprakelijkheid uitsluitend van kracht indien volgens de instructies is geïnstalleerd.

Záruka a ručení za vady jsou poskytovány za podmínky, že montáž je provedena v souladu s tímto návodem.

Garantija taikoma tik tuo atveju, kai montavimas yra atliktas tiksliai pagal instrukciją.

Gwarancja obejmuje wyrób jedynie wówczas gdy montaż zostął przeprowadzony zgodnie z instrukcją.

Szavatosság/jótállás csak az útmutató szerinti szerelés esetén.

Мы предоставляем гарантию и несем ответственность, только если монтаж произведен в соответствии с инструкцией по монтажу.

Гарантията/отговорността е валидна само когато монтажът е изпълнен както е указано в инструкцията.



4.9095.0

X . 60 mm

Y . 15 mm

Z . 270 mm

4.9095.1

X . 60 mm

Y . 15 mm

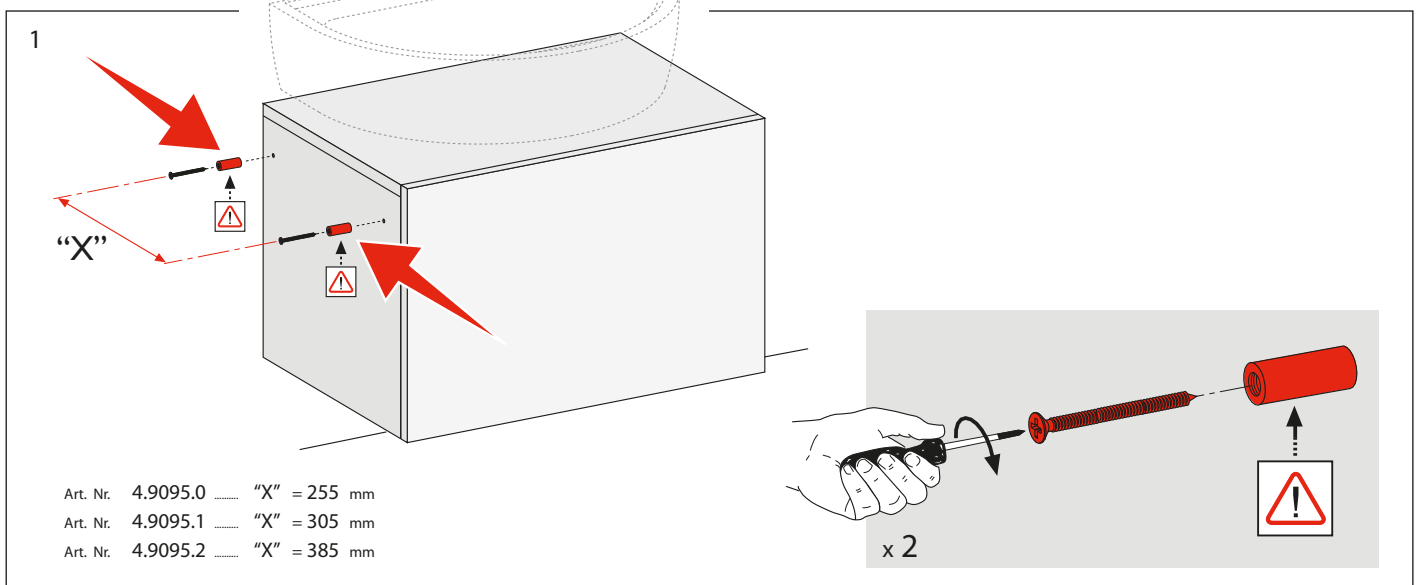
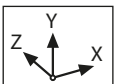
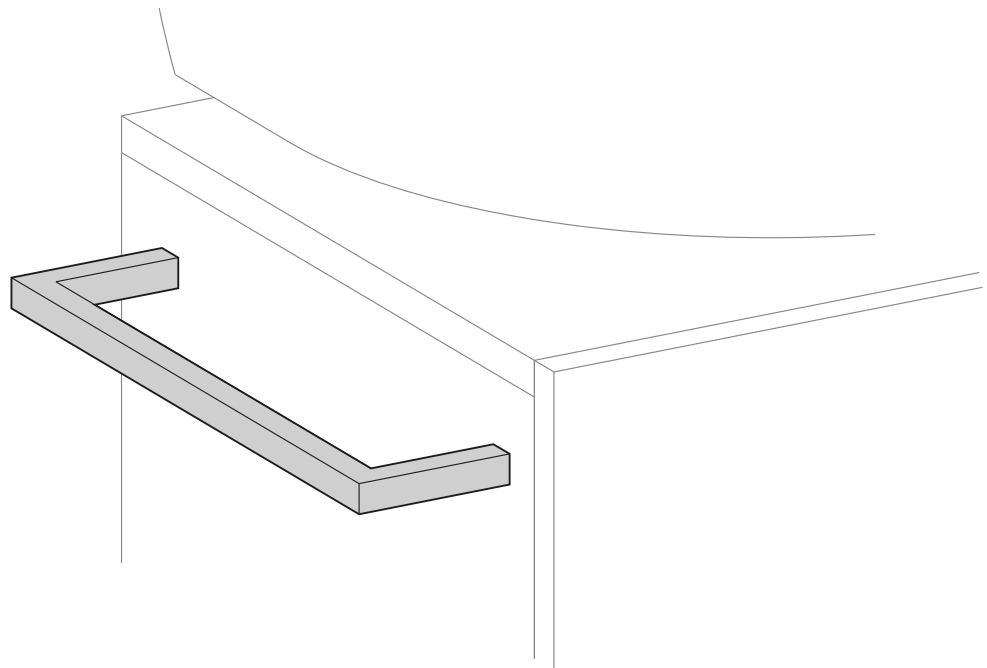
Z . 320 mm

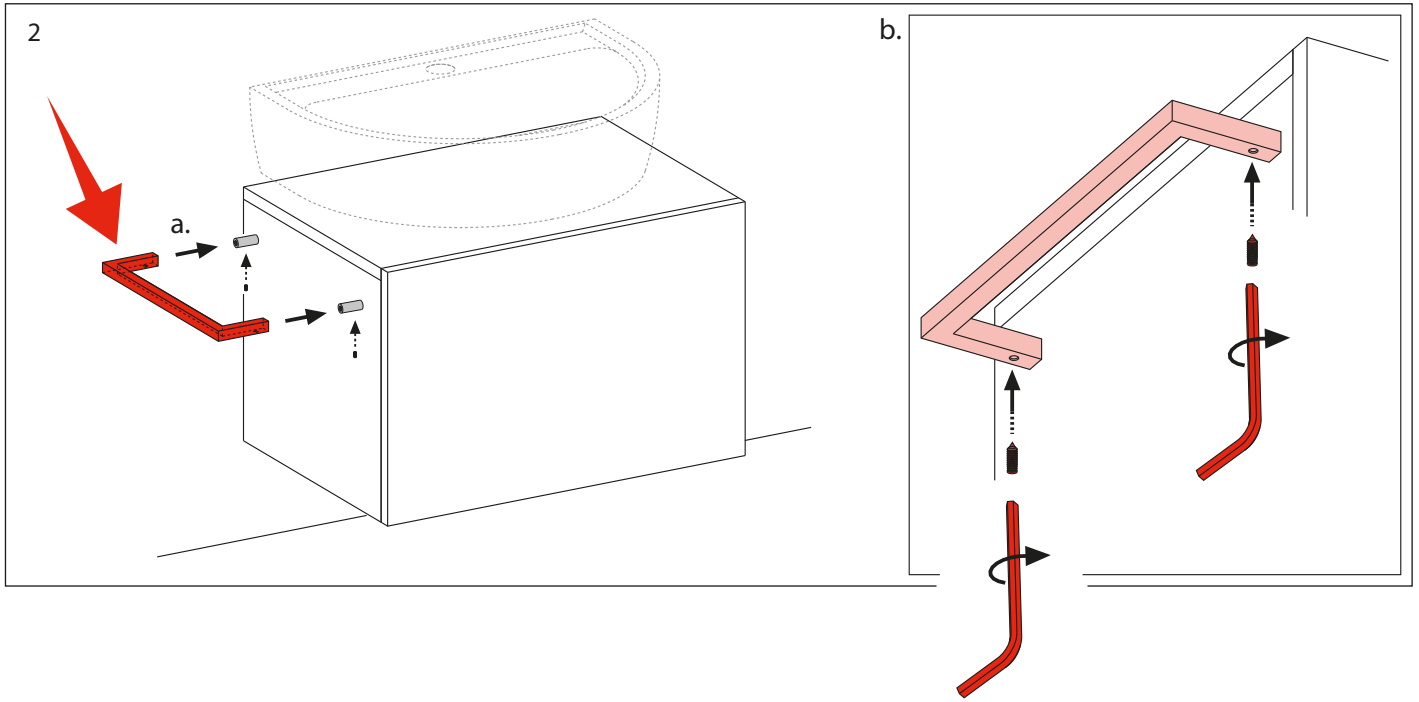
4.9095.2

X . 60 mm

Y . 15 mm

Z . 400 mm





LAUFEN

Laufen Bathrooms AG
 Wahlenstrasse 46
 CH-4242 Laufen, Switzerland
www.laufen.com