

Joseph<sup>®</sup>  
Joseph

**Tota™**

90-litre easy-empty laundry  
separation basket

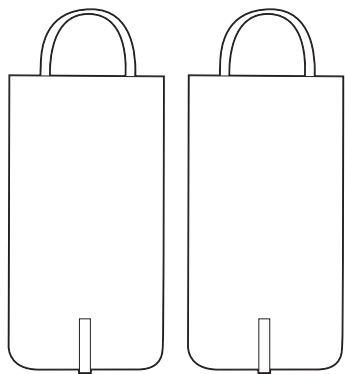




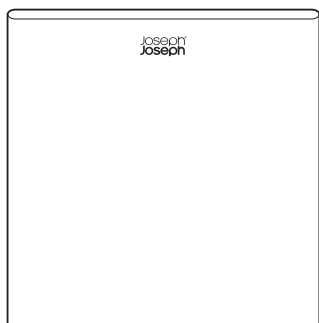
scan to see the video



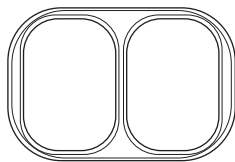
# Parts



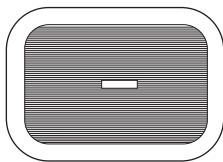
**A** x2



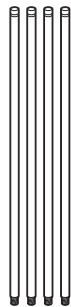
**B** x1



**C** x1



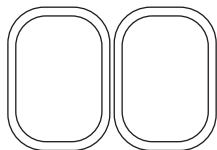
**D** x1



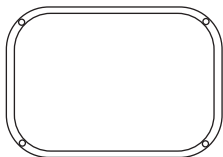
**G** x4



**H** x4



**E** x2



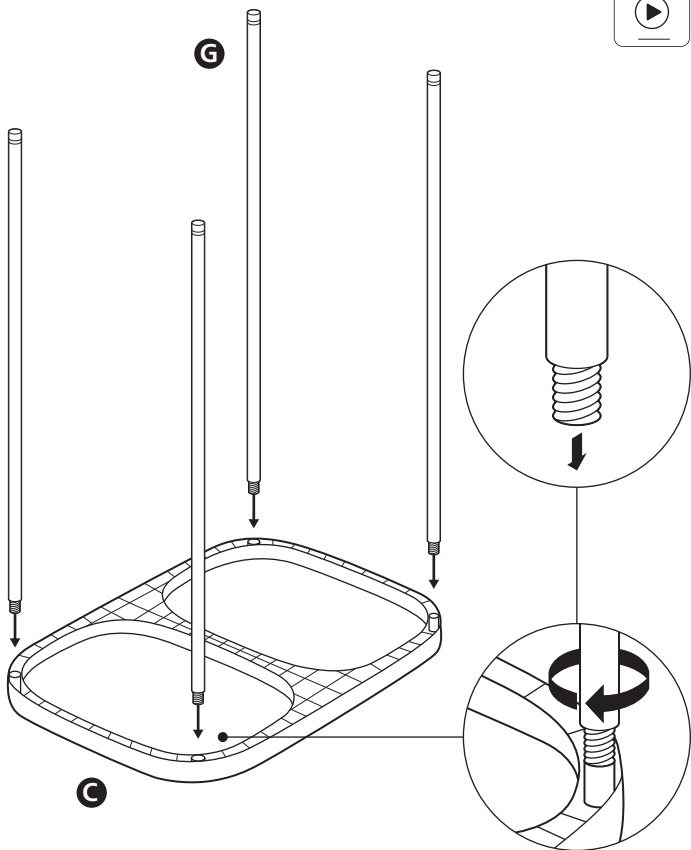
**F** x1



**I** x1

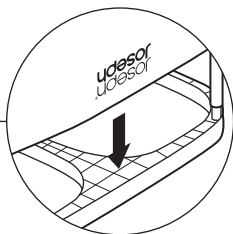
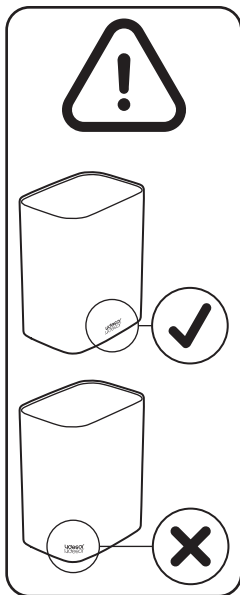
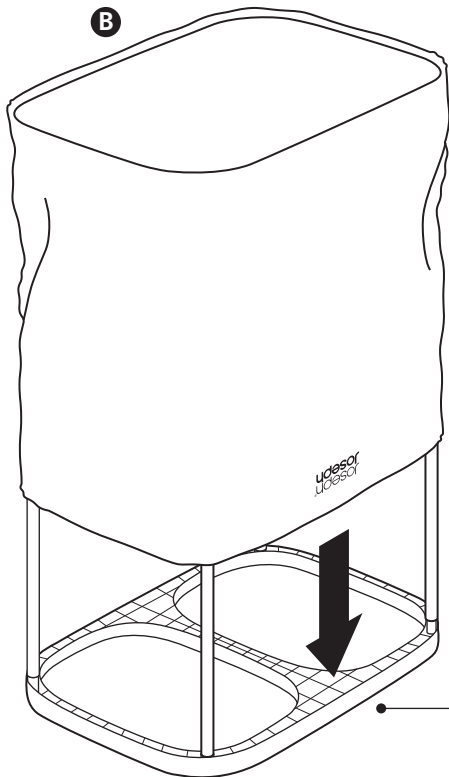
1

josephjoseph.com

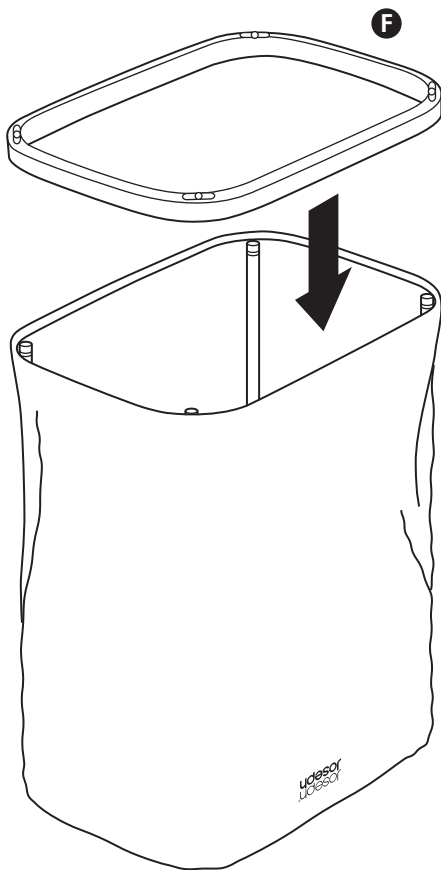


2

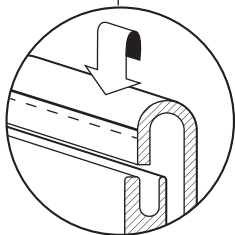
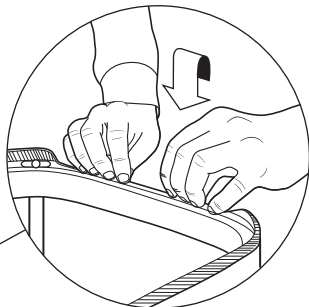
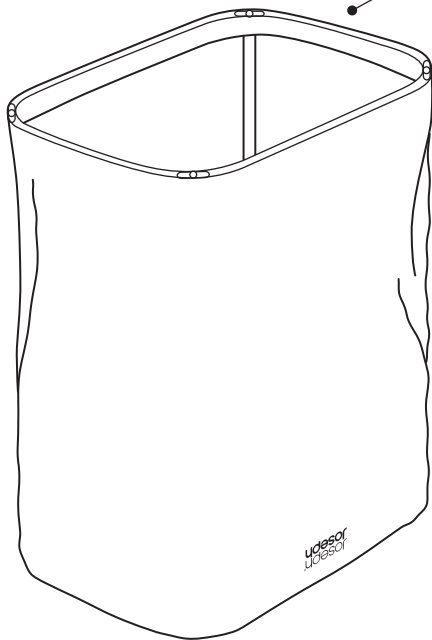
B



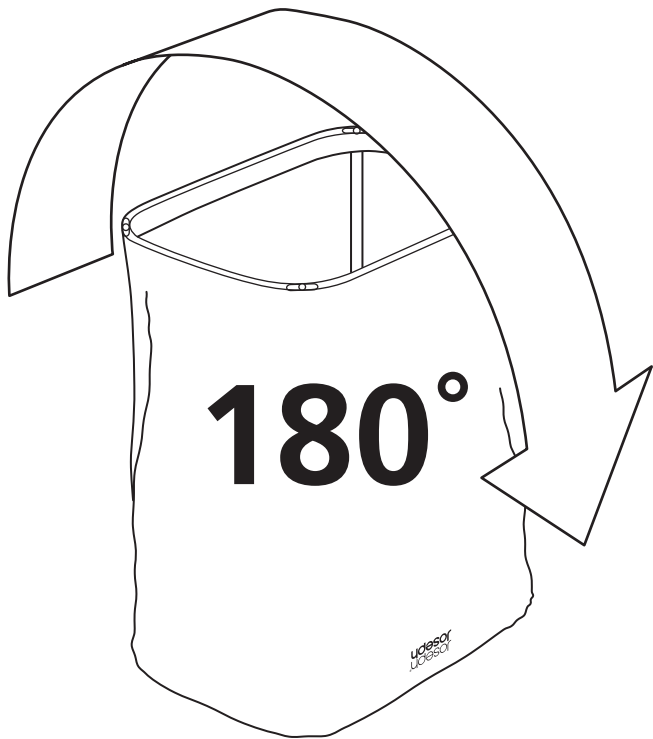
3



4

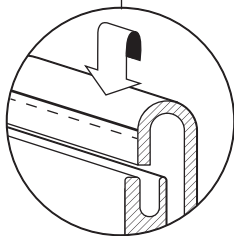
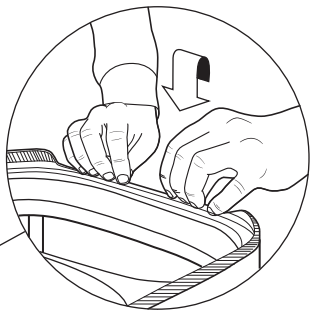
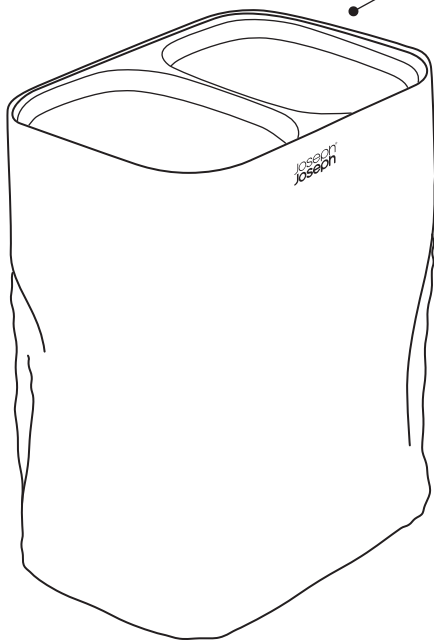


5





6



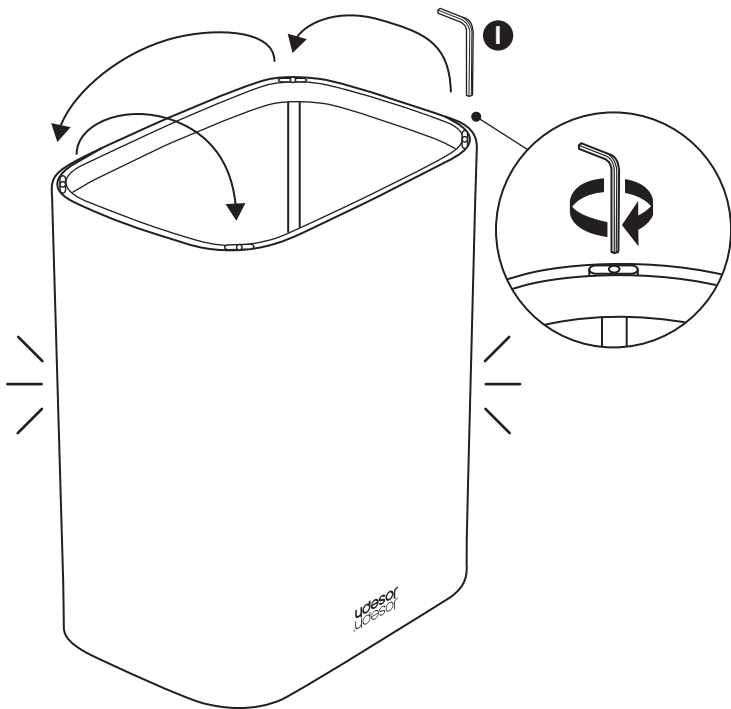
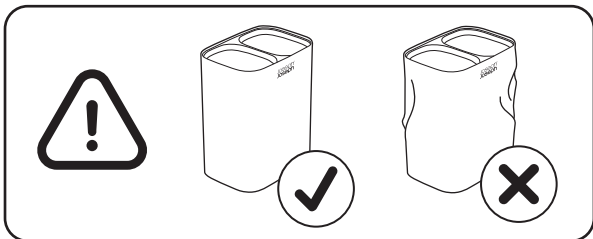
[josephjoseph.com](http://josephjoseph.com)



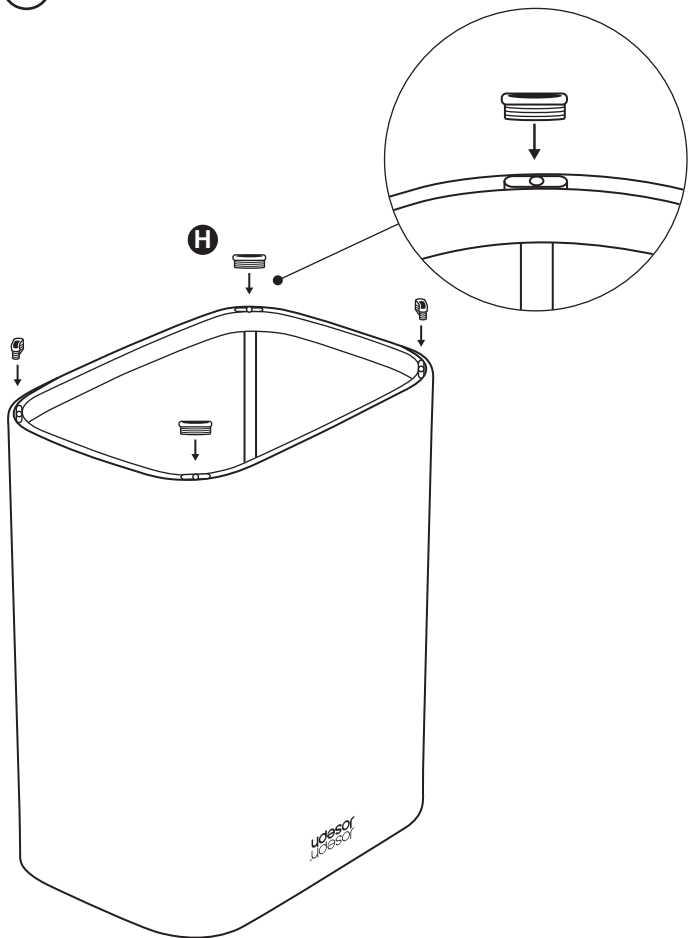
7



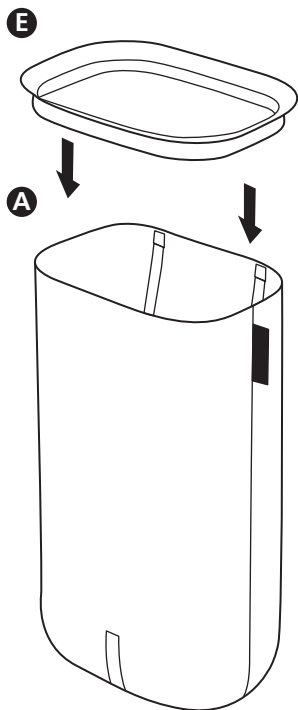
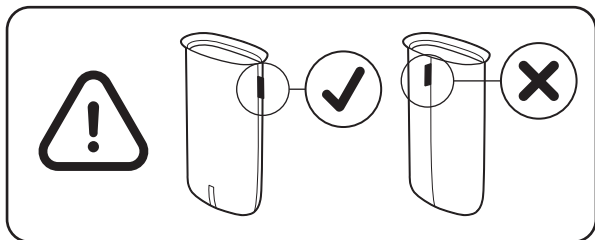
8



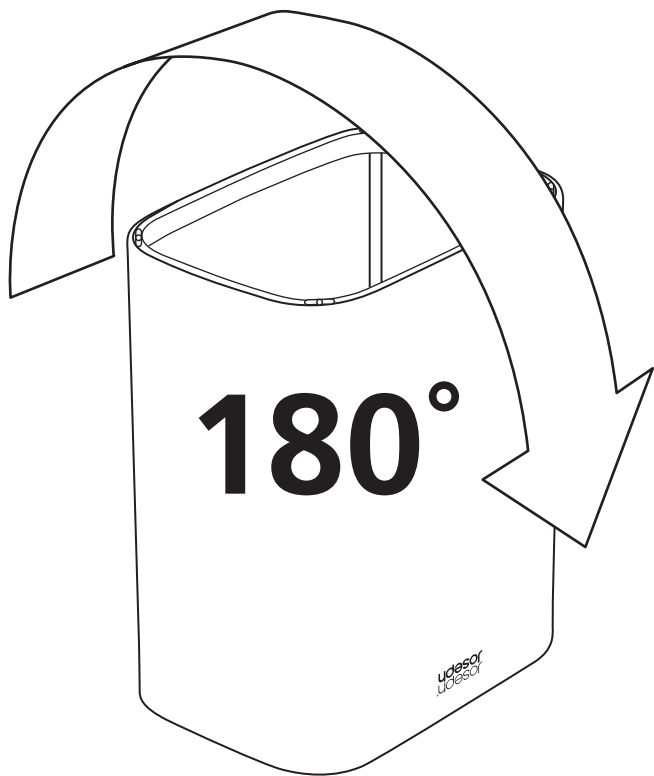
9



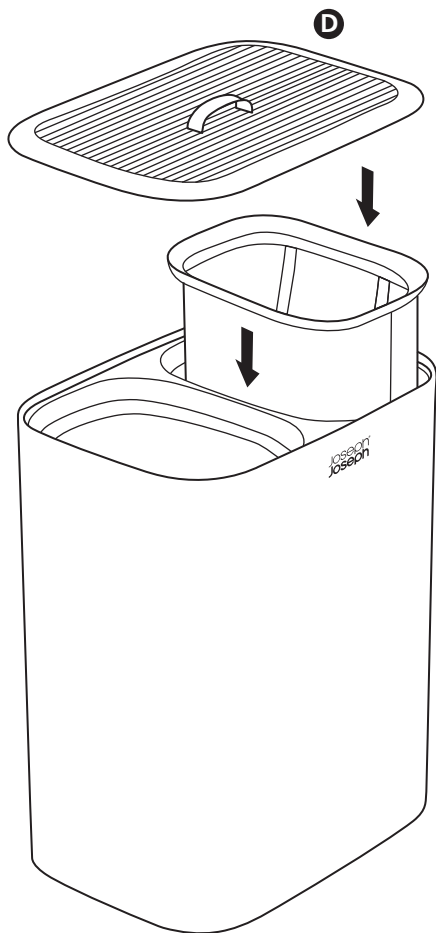
10



11



12



# Care & Use

Entretien et utilisation / Pflegehinweis / Uso y cuidado / Conservação e utilização /  
Uso e pulizia / 取扱上の注意事項 / 使用和保養

**Tote bags:** Machine washable – see label on product for instructions. Remove plastic rim before washing.  
**Fabric exterior:** Wipe clean only – do not machine wash. **Lid, rims and frame:** Wipe clean with a damp cloth. **Caution:** Do not sit or place heavy objects on basket. Do not allow children to play with basket.

## FR

**Sacs :** lavables en machine – voir les instructions sur l'étiquette du produit. Retirez l'élément en plastique avant de laver. **Extérieur en tissu :** Nettoyage à sec uniquement – ne pas laver à la machine. **Couvercle, bords et cadre :** Nettoyer à l'aide d'un chiffon humide. **Attention :** Ne pas s'asseoir ni placer des objets lourds sur le panier. Ne laissez pas des enfants jouer avec le panier.

## ES

**Bolsa:** lavar a máquina (consulte las instrucciones del producto en la etiqueta). Retirar el ribete de plástico antes de lavar. **Exterior de tela:** limpiar únicamente con un paño. No lavar a máquina. **Tapa, bordes y estructura:** Limpiar con un paño húmedo. **Precaución:** No se siente ni coloque objetos pesados sobre la cesta. No permita que los niños jueguen con la cesta.

## IT

**Sacche:** lavabili in lavatrice – vedi l'etichetta sul prodotto per le istruzioni. Rimuovere il bordo in plastica prima del lavaggio. **Tessuto esterno:** Pulire con un panno – non lavare in lavatrice. **Coperchio, bordo e telaio:** Pulire con un panno umido. **Attenzione:** Non mettere oggetti pesanti né sopra il cesto, né al suo interno. Non permettere ai bambini di giocare con il cesto.

## CN

使用和保養手提袋：可机洗 - 有关说明请参阅产品标签。清洗前移除塑料饰件。织物外观：仅擦拭 - 不可机洗。盖子、边缘和框架 - 用湿布擦拭干净。当心：不可坐卧或放置重物。不可供儿童玩耍。

## DE

**Tragetaschen:** Maschinenwaschbar - siehe Etikett auf dem Produkt für Anweisungen. Entfernen Sie die Kunststoffverkleidung vor dem Waschen. Außen aus **Stoff:** Nur abwischen - nicht in der Maschine waschen. **Deckel, Felgen und Rahmen:** Mit einem feuchten Tuch abwischen. **Achtung:** Setzen Sie sich nicht oder stellen Sie keine schweren Gegenstände auf den Korb. Lassen Sie Kinder nicht mit dem Korb spielen.

## PT

**Sacos:** podem ir à máquina de lavar roupa, consultar as instruções nas respetivas etiquetas. Remover a parte de plástico antes de lavar. **Revestimento têxtil exterior:** limpar só com um pano, não pode ir à máquina de lavar roupa. **Tampa, rebordo e estrutura:** Limpar com um pano húmido. **Cuidado:** não sentar nem colocar objetos pesados em cima do cesto. Não permitir que crianças brinquem com o cesto.

## JP

取扱上の注意事項: バッグは洗濯機で洗えます。製品の洗濯表示ラベルをご確認ください。プラスチックのパーツは洗濯前に取り外してください。ランドリーバスケット外側の布地部分は乾拭きしてください。洗濯機は使用できません。蓋・リム・フレームは湿った布で汚れをふいてください。ご注意: バスケットの上に座ったり重いものを置いたりしないでください。お子様がバスケットで遊ばないようお気をつけください。

Joseph Joseph Ltd.  
100 Union Street  
London SE1 0NL  
info@josephjoseph.com

Joseph Joseph Inc.  
41 Madison Avenue  
15th Floor  
New York NY10010  
customercare@josephjoseph.com

Joseph Joseph SARL  
111, avenue Victor Hugo  
75116 Paris  
renseignements@josephjoseph.com

Joseph Joseph  
Deutschland GmbH  
Königsallee 92a – 4.Stock  
40212 Düsseldorf  
information@josephjoseph.com

Joseph Joseph  
Tel. 0570-031-117  
カスタマーサービス受付時間:  
10:00-12:00 / 13:00-18:00  
(土・日・祝日・休業日を除く)