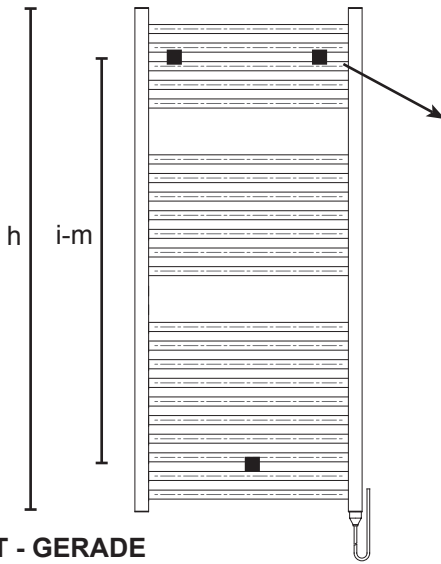


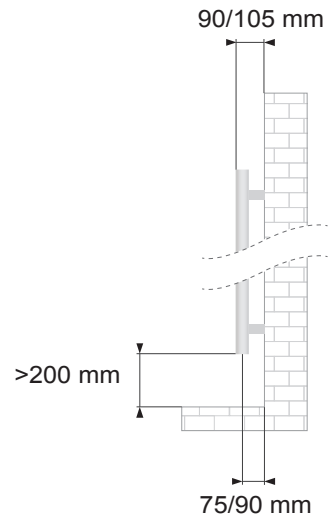
U0616538

Rev 0 - 07-09-17

h	i-m
690	512
1110	922
1420	1250
1703	1537



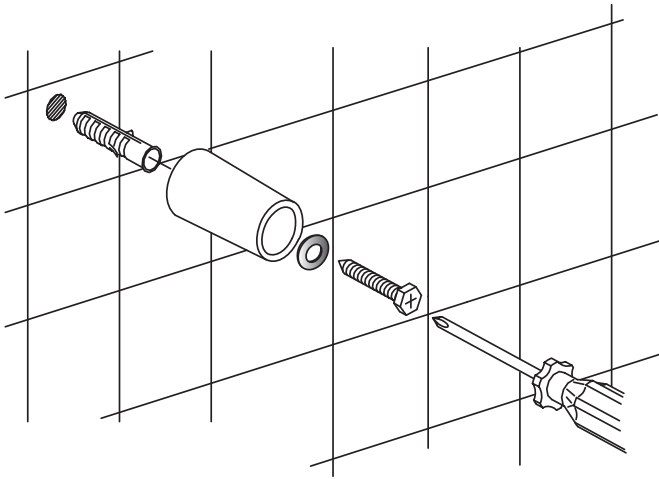
VALIDO PER TUTTE LE MISURE
VALID FOR ALL SIZES
GÜLTIG FÜR ALLE ABMESSUNGEN



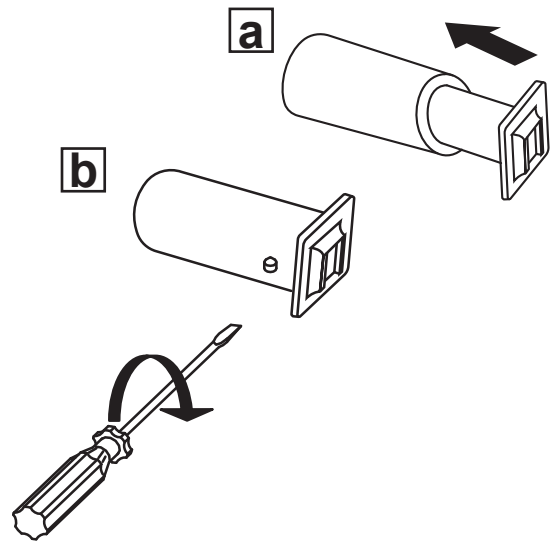
DRITTO - STRAIGHT - GERADE



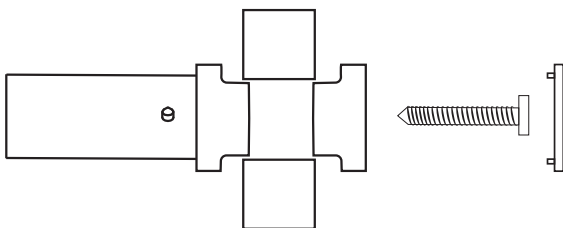
1



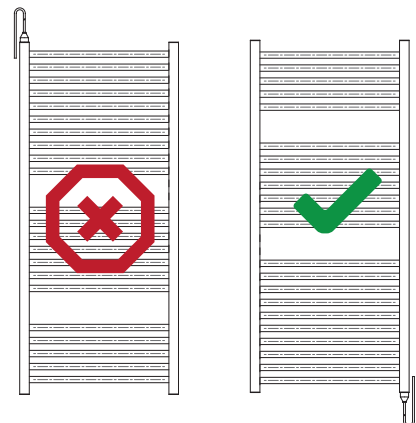
2



3



4





AVVERTENZE E SUGGERIMENTI

WARNINGS

HINWEISE UND EMPFEHLUNGEN

Prima di procedere con l'installazione del prodotto si prega di leggere attentamente le seguenti indicazioni:

1. L'installazione deve essere effettuata solamente da personale specializzato;
 2. I tasselli a muro standard inseriti nel kit di mensole, sono adatti per pareti di laterizi o calcestruzzo;
 3. Rimuovere con cura l'imballo, per evitare di danneggiare il prodotto;
 4. E' vietato mettere in funzione il radiatore senza aver prima rimosso tutto l'imballo;
 5. Per prevenire il deterioramento della finitura, la superficie esterna del radiatore non deve essere a contatto con contenitori umidificatori in materiale poroso o corrosivo;
 6. La pulizia del radiatore deve essere effettuata solamente con un panno morbido umidificato. Devono essere tassativamente evitati detersivi corrosivi, abrasivi o a base di sostanze acide;
 7. L'azienda non risponde per eventuali danni arrecati a persone o cose, dovuti alla mancata osservanza di quanto sopra;
-

Before installing the product, please read carefully the following warnings:

1. The installation should be done by qualified technicians only;
 2. Brackets kit includes standard wall-plugs suitable for walls made of bricks or concrete;
 3. To prevent damages to the product, remove carefully the packaging;
 4. It is forbidden to start-up the radiator without first removing the whole packaging;
 5. The radiator's surface should not be in contact with humidifier is made of corrosive or porous material;
 6. Clean the radiator with a damp soft cloth. Never use corrosive or abrasive cleaning agents based on acidic substances;
 7. The company is not liable for any damage to persons or properties, due to non-compliance of the above;
-

Lesen Sie bitte sorgfältig VOR den Produkt-Installationsvorgang folgende Hinweise:

1. Die Installation v. Produkt sollte nur von Fachpersonal durchgeführt werden;
2. Die mitgelieferte Befestigungsdübeln sind f. Mauerwerk u. Betonwand geeignet (also nicht f. Rigips-Wand)
3. HzK. Verpackung sorgfältig entfernen um Oberflächenbeschädigungen am HzK. zu vermeiden
4. Es ist untersagt den HzK. in Betrieb zu setzen solange auch die HzK.-Kunststoffverpackungshülle nicht komplett entfernt worden ist;
5. Um die HzK.-Außenoberfläche zu schonen, bitte die Verwendung v. porösen bzw. potentiell korrodierenden HzK.-Befeuchtungsbehältern vermeiden;
6. Putzpflege: ausschließlich weiche u. etwas getränkte Tücher hierfür verwenden. Putzmitteln welche Scheuermitteln od. Säuren enthalten sind aufgrund v. Lack- u. Material-Korrosionsrisiko streng untersagt !
7. bei Missachtung der o.a. Hinweise, kann der Hersteller im Fall v. Personen- u. Sach-Schaden nicht haftend gemacht werden.