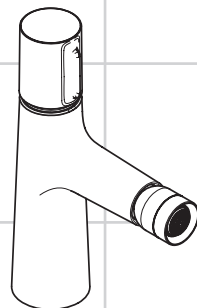
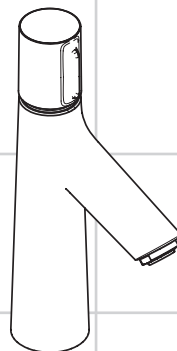


DE	Gebrauchsanleitung / Montageanleitung	2
FR	Mode d'emploi / Instructions de montage	4
EN	Instructions for use / assembly instructions	6
IT	Istruzioni per l'uso / Istruzioni per Installazione	8
ES	Modo de empleo / Instrucciones de montaje	10
NL	Gebruiksaanwijzing / Handleiding	12
DK	Brugsanvisning / Monteringsvejledning	14
PT	Instruções para uso / Manual de Instalação	16
PL	Instrukcja obsługi / Instrukcja montażu	18
CS	Návod k použití / Montážní návod	20
SK	Návod na použitie / Montážny návod	22
ZH	用户手册 / 组装说明	24
RU	Руководство пользователя / Инструкция по монтажу	26
HU	Használati útmutató / Szerelési útmutató	28
FI	Käyttöohje / Asennusohje	30
SV	Bruksanvisning / Monteringsanvisning	32
LT	Vartotojo instrukcija / Montavimo instrukcijos	34
HR	Upute za uporabu / Uputstva za instalaciju	36
TR	Kullanım kılavuzu / Montaj kılavuzu	38
RO	Manual de utilizare / Instrucțiuni de montare	40
EL	Οδηγίες χρήσης / Οδηγία συναρμολόγησης	42
SL	Navodilo za uporabo / Navodila za montažo	44
ET	Kasutusjuhend / Paigaldusjuhend	46
LV	Lietošanas pamācība / Montāžas instrukcija	48
SR	Uputstvo za upotrebu / Uputstvo za montažu	50
NO	Bruksanvisning / Montasjeveiledning	52
BG	Инструкция за употреба / Ръководство за монтаж	54
SQ	Udhëzuesi i përdorimit / Udhëzime rreth montimit	56
AR	دليل الاستخدام / تعليمات التجميع	59



Talis Select S 100
72202000



Talis Select S 100
72042000 / 72043000



Talis Select S 80
72040000 / 72041000



Sicherheitshinweise

- ⚠ Bei der Montage müssen zur Vermeidung von Quetsch- und Schnittverletzungen Handschuhe getragen werden.
- ⚠ Das Produkt darf nur zu Bade-, Hygiene- und Körperreinigungszwecken eingesetzt werden.
- ⚠ Große Druckunterschiede zwischen den Kalt- und Warmwasseranschlüssen müssen ausgeglichen werden.

Montagehinweise

- Vor der Montage muss das Produkt auf Transportschäden untersucht werden. Nach dem Einbau werden keine Transport- oder Oberflächenschäden anerkannt.
- Die Leitungen und die Armatur müssen nach den gültigen Normen montiert, gespült und geprüft werden.
- Die in den Ländern jeweils gültigen Installationsrichtlinien sind einzuhalten.
- Das Ablaufventil darf nur zum bestimmungsgemäßen Gebrauch verwendet werden. Das Befestigen von anderen Gegenständen z. B. einer Halbsäule an dem Ablaufventil ist nicht zulässig.
- Bei Problemen mit dem Durchlauferhitzer oder wenn mehr Wasserdurchsatz gewünscht wird, kann der EcoSmart® (Durchflussbegrenzer), der hinter dem Luftsprudler sitzt, entfernt werden.

Technische Daten

Armatur serienmäßig mit EcoSmart® (Durchflussbegrenzer)

Betriebsdruck:	max. 1 MPa
Empfohlener Betriebsdruck:	0,1 - 0,5 MPa
Prüfdruck:	1,6 MPa
	(1 MPa = 10 bar = 147 PSI)
Heißwassertemperatur:	max. 70 °C
Empfohlene Heißwassertemperatur:	65 °C
Thermische Desinfektion:	max. 70 °C / 4 min

Das Produkt ist ausschließlich für Trinkwasser konzipiert!

Symbolerklärung



Kein essigsäurehaltiges Silikon verwenden!



Justierung (siehe Seite 64)

Einstellen der Warmwasserbegrenzung. In Verbindung mit Durchlauferhitzern ist eine Warmwassersperrung nicht zu empfehlen.



Maße (siehe Seite 66)



Durchflussdiagramm

(siehe Seite 67)

- ① mit EcoSmart®
- ② ohne EcoSmart®



Bedienung (siehe Seite 67)

Hansgrohe empfiehlt, morgens oder nach längeren Stagnationszeiten den ersten halben Liter nicht als Trinkwasser zu verwenden.



Wartung (siehe Seite 68)

Rückflussverhinderer müssen gemäß DIN EN 1717 regelmäßig in Übereinstimmung mit nationalen oder regionalen Bestimmungen auf ihre Funktion geprüft werden (mindestens einmal jährlich).



Serviceteile (siehe Seite 60)

Sonderzubehör

(nicht im Lieferumfang enthalten)



Montageschlüssel

#58085000 (siehe Seite 62)



Installationskit (siehe Seite 62)



Dichtung #98996000 (siehe Seite 61)



Reinigung (siehe Seite 69)



Prüfzeichen (siehe Seite 72)

Störung	Ursache	Abhilfe
Wenig Wasser	- Versorgungsdruck nicht ausreichend - Schmutzfangsiebe verschmutzt	- Leitungsdruck prüfen - Schmutzfangsiebe reinigen / austauschen
Kreuzfluss, warmes Wasser wird bei geschlossener Armatur in die Kaltwasserleitung gedrückt oder umgekehrt	- Rückflussverhinderer verschmutzt / defekt	- Rückflussverhinderer reinigen ggf. austauschen
Durchlauferhitzer schaltet nicht ein	- Schmutzfangsiebe verschmutzt - Rückflussverhinderer sitzt fest - Versorgungsdruck nicht ausreichend	- Schmutzfangsieb reinigen / austauschen - Rückflussverhinderer austauschen - Durchflussbegrenzer entfernen
Ventil schwergängig / undicht	- Select Absperrventil beschädigt / verschmutzt - Temperaturbegrenzer falsch aufgesteckt	- Select Absperrventil austauschen - Temperaturbegrenzer erneut aufstecken (siehe Seite 64)



Montage siehe Seite 61



Consignes de sécurité

- △ Lors du montage, porter des gants de protection pour éviter toute blessure par écrasement ou coupure.
- △ Le produit ne doit servir qu'à se laver et à assurer l'hygiène corporelle.
- △ Il est conseillé d'équilibrer les pressions de l'eau chaude et froide.

Instructions pour le montage

- Avant son montage, s'assurer que le produit n'a subi aucun dommage pendant le transport. Après le montage, tout dommage de transport ou de surface ne pourra pas être reconnu.
- Les conduites et la robinetterie doivent être montés, rincés et contrôlés selon les normes en vigueur.
- Les directives d'installation en vigueur dans le pays concerné doivent être respectées.
- La vanne d'écoulement ne doit être utilisée qu'aux fins auxquelles elle a été conçue. La fixation d'autres objets, tels p. ex. qu'une demi-colonne, est interdite sur la vanne d'écoulement.
- En cas de problèmes avec le chauffe-eau, ou bien si le débit d'eau doit être plus important, il est possible d'enlever l'EcoSmart® (limiteur de débit) se trouvant derrière l'aérateur.

Informations techniques

Robinetterie équipée en série d'un EcoSmart® (limiteur de débit)

Pression de service autorisée:	max. 1 MPa
Pression de service conseillée:	0,1 - 0,5 MPa
Pression maximum de contrôle:	1,6 MPa
	(1 MPa = 10 bar = 147 PSI)
Température d'eau chaude:	max. 70 °C
Température recommandée:	65 °C
Désinfection thermique:	max. 70 °C / 4 min

Le produit est exclusivement conçu pour de l'eau potable!

Description du symbole



Ne pas utiliser de silicone contenant de l'acide acétique!



Étalonnage (voir pages 64)
Réglage de la limitation d'eau chaude. En liaison avec les chauffe-eau, un blocage de l'eau chaude n'est pas recommandable.



Dimensions (voir pages 66)



Diagramme du débit

(voir pages 67)

- ① avec EcoSmart®
- ② sans EcoSmart®



Instructions de service

(voir pages 67)

Hangrohe recommande de ne pas utiliser le premier demi-litre le matin ou après une période de stagnation prolongée.



Entretien (voir pages 68)

Les clapets anti-retour doivent être examinés régulièrement conformément à la norme EN 1717 ou conformément aux dispositions nationales ou régionales quant à leur fonction (au moins une fois par an).



Pièces détachées (voir pages 60)



Accessoires en option

(ne fait pas partie de la fourniture)

clé de montage #58085000 (voir pages 62)



Mastic d'installation (voir pages 62)



joint #98996000 (voir pages 61)



Nettoyage (voir pages 69)



Classification acoustique et débit (voir pages 72)




Dysfonctionnement	Origine	Solution
Pas assez d'eau	- Pression d'alimentation insuffisante - Filtres encrassés	- Contrôler la pression - Nettoyez / changez les filtres
Circulation opposée, l'eau chaude est comprimée dans l'arrivée d'eau froide et vice versa avec robinet fermé	- Clapet anti-retour encrassé ou défectueux	- Nettoyer le clapet anti-retour ou le changer éventuellement
La chauffe-eau instantané ne s'allume pas	- Filtres encrassés - Clapet anti-retour bloqué - Pression d'alimentation insuffisante	- Nettoyez / changez le filtre - Changez le clapet antiretour - Retirer le limiteur de débit
Fonctionnement difficile / fuite de la vanne	- Robinet d'arrêt Select défectueux / encrassé - Limiteur de température mal inséré	- Changez le Select robinet d'arrêt - Insérer de nouveau le limiteur de température (voir pages 64)



Montage voir pages 61



Safety Notes

-  Gloves should be worn during installation to prevent crushing and cutting injuries.
-  The product may only be used for bathing, hygienic and body cleaning purposes.
-  The hot and cold supplies must be of equal pressures.

Installation Instructions

- Prior to installation, inspect the product for transport damages. After it has been installed, no transport or surface damage will be honoured.
- The pipes and the fixture must be installed, flushed and tested as per the applicable standards.
- The plumbing codes applicable in the respective countries must be observed.
- The drain valve must only be used as intended. It is not allowed to attach other objects to the drain valve, for example a semi-pedestal.
- If the instantaneous water heater causes problems or if you wish to increase the water flow, the EcoSmart® (flow limiter) located behind the aerator can be removed.

Technical Data

This mixer series-produced with EcoSmart® (flow limiter)

Operating pressure:	max. 1 MPa
Recommended operating pressure:	0,1 - 0,5 MPa
Test pressure:	1,6 MPa
	(1 MPa = 10 bar = 147 PSI)
Hot water temperature:	max. 70 °C
Recommended hot water temp.:	65 °C
Thermal disinfection:	max. 70 °C / 4 min

The product is exclusively designed for drinking water!

Symbol description



Do not use silicone containing acetic acid!



Adjustment (see page 64)

To adjust the hot water limiter. Using a hot water limiter in combination with a continuous flow water heater is not recommended.



Dimensions (see page 66)



Flow diagram (see page 67)

- ① with EcoSmart®
- ② without EcoSmart®



Operation (see page 67)

Hansgrohe recommends not to use as drinking water the first half liter of water drawn in the morning or after a prolonged period of non-use.



Maintenance (see page 68)

The check valves must be checked regularly according to DIN EN 1717 in accordance with national or regional regulations (at least once a year).



Spare parts (see page 60)

Special accessories

(order as an extra)

special tool #58085000 (see page 62)



Installation putty (see page 62)



seal #98996000 (see page 61)





Cleaning (see page 69)



Test certificate (see page 72)




Fault	Cause	Remedy
Insufficient water	- Supply pressure inadequate	- Check water pressure (If a pump has been installed check to see if the pump is working).
	- Filters are dirty	- Clean the filter / exchange filter
Crossflow, hot water being forced into cold water pipe, or vice versa, when mixer is closed	- Backflow preventers dirty or leaking	- Clean backflow preventers, exchange if necessary
	- Filters are dirty	- Clean the filter / exchange filter
Instantaneous heater didn't work	- check valve hasn't moved back	- Exchange check valves
	- Supply pressure inadequate	- Remove flow limiter
	- Select stop valve damaged / soiled	- Exchange Select stop valve
Valve stiff / leaking	- Temperature limiter plugged on improperly	- Plug on the temperature limiter once more (see page 64)



Assembly see page 61



Indicazioni sulla sicurezza

-  Durante il montaggio, per evitare ferite da schiacciamento e da taglio bisogna indossare guanti protettivi.
-  Il prodotto deve essere utilizzato esclusivamente per fare il bagno e per l'igiene del corpo.
-  Attenzione! Compensare le differenze di pressione tra i collegamenti dell'acqua fredda e dell'acqua calda.

Istruzioni per il montaggio

- Prima del montaggio è necessario controllare che non ci siano stati danni durante il trasporto. Una volta eseguito il montaggio, non verranno riconosciuti eventuali danni di trasporto o delle superfici.
- Montare, lavare e controllare tubature e rubinetteria rispettando le norme correnti.
- Vanno rispettate le direttive di installazione nazionali vigenti nel rispettivo paese.
- Utilizzare la valvola di scarico solo conforme alla destinazione. Non è consentito fissare altri oggetti, ad es. una semi-colonna, alla valvola di scarico.
- Nel caso di problemi con lo scaldacqua oppure nel caso si desiderasse più erogazione, si può eliminare il EcoSmart® (limitatore di flusso) che si trova dietro la valvola di aerazione.

Dati tecnici

Questo miscelatore è dotato di serie del EcoSmart® (limitatore di flusso)

Pressione d'uso:	max. 1 MPa
Pressione d'uso consigliata:	0,1 - 0,5 MPa
Pressione di prova:	1,6 MPa
	(1 MPa = 10 bar = 147 PSI)
Temperatura dell'acqua calda:	max. 70 °C
Temp. dell'acqua calda consigliata:	65 °C
Disinfezione termica:	max. 70 °C / 4 min

Il prodotto è concepito esclusivamente per acqua potabile!

Descrizione simbolo



Non utilizzare silicone contenente acido acetico!



Taratura (vedi pagg. 64)
Regolazione del limitatore di erogazione d'acqua calda. Un limitatore di erogazione di acqua calda in combinazione con le caldaie istantanee non è consigliabile.



Ingombri (vedi pagg. 66)



Diagramma flusso

(vedi pagg. 67)

- ① con EcoSmart®
- ② senza EcoSmart®



Procedura (vedi pagg. 67)

Hansgrohe raccomanda, di mattina oppure dopo lunghi tempi di stagnazione, di non utilizzare il primo mezzo litro come acqua potabile.



Manutenzione (vedi pagg. 68)

La valvola di non ritorno deve essere controllata regolarmente come da DIN EN 1717, secondo le normative nazionali e regionali (almeno una volta all'anno).



Parti di ricambio (vedi pagg. 60)

Accessori speciali (non contenuto nel volume di fornitura)

chiave per montaggio
#58085000 (vedi pagg. 62)



Mastice d'installazione (vedi pagg. 62)



guarnizione #98996000 (vedi pagg. 61)





Pulitura (vedi pagg. 69)



Segno di verifica (vedi pagg. 72)

Problema	Possibile causa	Rimedio
Scarsità d'acqua	- Pressione di erogazione insufficiente - Filtri sporchi	- Provare la pressione di erogazione - Pulire / sostituire i filtri
Flusso incrociato; l'acqua calda viene spinta nella tubatura acqua fredda a rubinetteria chiusa o viceversa	- Antiriflusso sporco o non ermetico	- Pulire o sostituire l'antiriflusso
La caldaia istantanea non lavora	- Filtri sporchi - Valvola antiriflusso non funziona correttamente	- Pulire / sostituire il filtro - Sostituire la valvola antiriflusso
Rubinetto duro / non ermetico	- Pressione di erogazione insufficiente - Select rubinetto d'arresto danneggiato / sporco - Limitatore di temperatura infilato sbagliato	- Rimuovere il limitatore di flusso - sostituire il Select rubinetto d'arresto - Infilare di nuovo il limitatore di temperatura (vedi pagg. 64)



Montaggio vedi pagg. 61



Indicaciones de seguridad

- ⚠ Durante el montaje deben utilizarse guantes para evitar heridas por aplastamiento o corte.
- ⚠ El producto solo debe ser utilizado para fines de baño, higiene y limpieza corporal.
- ⚠ Grandes diferencias de presión en servicio entre agua fría y agua caliente deben equilibrarse.

Indicaciones para el montaje

- Antes del montaje se debe examinarse el producto contra daños de transporte. Después de la instalación no se reconoce ningún daño de transporte o de superficie.
- Los conductos y la grifería deben montarse, lavarse y comprobarse según las normas vigentes.
- Es obligatorio el cumplimiento de las directrices de instalación vigentes en el país respectivo.
- La válvula de desagüe solo puede ser utilizada para el uso especificado. No se permite fijar a la válvula de desagüe otros objetos, como una semicolumna.
- En caso de problemas con el calentador instantáneo o cuando se desee más caudal de agua puede quitarse el EcoSmart® (limitador de caudal), situado detrás del aireador.

Datos técnicos

Grifo, desde fábrica equipado con EcoSmart® (limitador de caudal)

Presión en servicio:	max. 1 MPa
Presión recomendada en servicio:	0,1 - 0,5 MPa
Presión de prueba:	1,6 MPa (1 MPa = 10 bar = 147 PSI)
Temperatura del agua caliente:	max. 70 °C
Temp. recomendada del agua caliente:	65 °C
Desinfección térmica:	max. 70 °C / 4 min

El producto ha sido concebido exclusivamente para agua potable.

Descripción de símbolos



No utilizar silicona que contiene ácido acético!



Ajuste (ver página 64)

Ajuste del límite de agua caliente. En combinación con calentadores continuos no es recomendable utilizar un bloqueo de agua caliente.



Dimensiones (ver página 66)



Diagrama de circulación (ver página 67)

- ① con EcoSmart®
- ② sin EcoSmart®



Manejo (ver página 67)

Hansgrohe recomienda no utilizar el primer medio litro como agua potable por las mañanas o tras un largo periodo de inactividad.



Mantenimiento (ver página 68)

Las válvulas anti-retorno tienen que ser controladas regularmente según la norma DIN EN 1717, en acuerdo con las regulaciones nacionales o regionales (una vez al año, por lo menos).



Repuestos (ver página 60)

Opcional

(no incluido en el suministro)



Llave de montaje
#58085000 (ver página 62)



Masilla (ver página 62)



Junta #98996000 (ver página 61)



Limpiar (ver página 69)



Marca de verificación
(ver página 72)

Problema	Causa	Solución
Sale poca agua	- presión insuficiente	- comprobar presión
	- Filtros sucios	- limpiar/cambiar filtros
Flujo de agua cruzada agua caliente entra en la tubería del agua fría o al revés	- válvula antirretorno sucia o pierde	- limpiar / cambiar válvula
Calentador instantáneo no se enciende	- Filtros sucios	- limpiar/cambiar el filtro
	- válvula anti-retorno cerrada	- cambiar válvula anti-retorno
	- presión insuficiente	- Retirar el regulador de caudal
Válvula dura o con fuga	- Válvula de cierre Select dañada o sucia	- cambiar Select llave de paso
	- Regulador de temperatura mal conectado	- Conectar de nuevo el regulador de temperatura (ver página 64)



Montaje ver página 61



Veiligheidsinstructies

- △ Bij de montage moeten ter voorkoming van knel- en snijwonden handschoenen worden gedragen.
- △ Het product mag alleen voor het wassen, hygiënische doeleinden en voor de lichaamreiniging worden gebruikt.
- △ Grote drukverschillen tussen de koud- en warmwater-toevoer dienen vermeden te worden.

Montage-instructies

- Vóór de montage moet het product gecontroleerd worden op transportschade. Na de inbouw wordt geen transport- of oppervlakteschade meer aanvaard.
- De leidingen en armaturen moeten gemonteerd, gespoeld en gecontroleerd worden volgens de geldige normen.
- De in de overeenkomstige landen geldende installatierichtlijnen moeten nageleefd worden.
- De uitlaatklep mag enkel gebruikt worden voor het reglementaire gebruik. Het bevestigen van andere voorwerpen, bv. een halfzuil op de uitlaatklep is niet toegestaan.
- Wanneer problemen optreden bij doorloopgeisers of wanneer een grotere waterdoorvoer gewenst is, kan de EcoSmart® (doorstroombegrenzer) die achter de perlator is gemonteerd, makkelijk verwijderd worden.

Technische gegevens

Armatuur standaard met EcoSmart® (doorstroombegrenzer)

Werkdruk: max.	max. 1 MPa
Aanbevolen werkdruk:	0,1 - 0,5 MPa
Getest bij:	1,6 MPa (1 MPa = 10 bar = 147 PSI)
Temperatuur warm water:	max. 70 °C
Aanbevolen warm water temp.:	65 °C
Thermische desinfectie:	max. 70 °C / 4 min

Het product is uitsluitend ontworpen voor drinkwater!

Symboolbeschrijving



Gebruik geen zuurhoudende silicone!



Instellen (zie blz. 64)

Instellen van de warmwaterbegrenzing. In combinatie met een doorstromer is een warmwaterblokkering niet aanbevelenswaardig.



Maten (zie blz. 66)



Doorstroomdiagram (zie blz. 67)

- ① met EcoSmart®
- ② zonder EcoSmart®



Bediening (zie blz. 67)

Hansgrohe raadt aan om 's morgens na langere stagnatietijden de eerste halve liter niet als drinkwater te gebruiken.



Onderhoud (zie blz. 68)

Keerklappen moeten volgens DIN EN 1717 regelmatig en volgens plaatselijk geldende eisen op het functioneren gecontroleerd worden. (Tenminste een keer per jaar)



Service onderdelen (zie blz. 60)

Toebehoren

(behoort niet tot het leveringspakket) montagesleutel #58085000 (zie blz. 62)



Kit (zie blz. 62)



dichting #98996000 (zie blz. 61)





Reinigen (zie blz. 69)



Keurmerk (zie blz. 72)

Storing	Oorzaak	Oplossing
Weinig water	- Druk te laag - Vuilzeef verstopt	- Druk controleren - Vuilvangzeef reinigen / uitwisselen
Kruisstroom, warm water stroomt in gesloten toestand in koud water leiding of omgekeerd	- Terugslagkleppen vervuild of defect	- Terugslagkleppen reinigen dan wel uitwisselen
Doorstroomtoestel schakelt niet in	- Vuilzeef verstopt - Terugslagklep zit vast - Druk te laag	- Vuilvangzeef reinigen / uitwisselen - Terugslagklep uitwisselen - Debietregelaar wegnemen
Ventiel stroef / ondicht	- Select afsluiter beschadigd / verontreinigd - Temperatuurregelaar verkeerd geplaatst	- Select inbouwstopkranen uitwisselen - Temperatuurregelaar opnieuw monteren (zie blz. 64)



Montage zie blz. 61



Sikkerhedsanvisninger

- △ Ved monteringen skal der bruges handsker for at undgå kvæstelser og snitsår.
- △ Produktet må kun bruges til bade-, hygiejne og kropsrengøringsformål.
- △ Større trykforskelle mellem koldt og varmt vand bør udjævnes.

Monteringsanvisninger

- Før monteringen skal produktet kontrolleres for transportskader. Efter monteringen godkendes transportskader eller skader på overfladen ikke længere.
- Ledningerne og armaturerne skal monteres, skylles og kontrolleres iht. de gældende standarder.
- Installationsbestemmelserne, der gælder i det enkelte land, skal overholdes.
- Afløbsventilen må kun bruges til det fastlagte formål. Det er ikke tilladt at fastgøre andre genstande f.eks. en halvsøjle til afløbsventilen.
- Ved problemer med gennemløbsvandvarmer eller hvis der ønskes mere vandgennemstrømning, kan EcoSmart® (gennemstrømningsbegrænseren), der sidder i perlatoren, fjernes.

Tekniske data

Armaturet er forsynet med EcoSmart® (gennemstrømningsbegrænsere)

Driftstryk:	max. 1 MPa
Anbefalet driftstryk:	0,1 - 0,5 MPa
Prøvetryk:	1,6 MPa
	(1 MPa = 10 bar = 147 PSI)
Varmtvandstemperatur:	max. 70 °C
Anbefalet varmtvandstemperatur:	65 °C
Termisk desinfektion:	max. 70 °C / 4 min

Produktet er udelukkende beregnet til drikkevand!

Symbolbeskrivelse



Der må ikke benyttes eddikesyreholdig silikone!



Forindstilling (se s. 64)

Indstilling af varmvandsbegrænsningen. I forbindelse med gennemstrømningsvandvarmere anbefaler vi ikke en varmvandsspærre.



Målene (se s. 66)



Gennemstrømningsdiagram (se s. 67)

- ① med EcoSmart®
- ② uden EcoSmart®



Brugsanvisning (se s. 67)

Hansgrohe anbefaler at den første halve liter om morgenen eller efter længere stagneringsstider ikke anvendes som drikkevand.



Service (se s. 68)

Ifølge DIN EN 1717 skal gennemstrømningsbegrænsere i overensstemmelse med nationale regler afprøves regelmæssigt (mindst en gang om året).



Reservedele (se s. 60)

Specialtilbehør

(ikke med i leveringsomfang)

Monteringsnøgle #58085000 (se s. 62)



Kit (se s. 62)



Pakning #98996000 (se s. 61)





Rengøring (se s. 69)



Godkendelse (se s. 72)

Fejl	Årsag	Hjælp
For lidt vand	- Forsyningsstrykket er ikke højt nok - Smudsfangsien er snavset	- Afprøv forsyningsstrykket - Rengør/udskift smudsfangsi
Kryds-flow, varmt vand i koldtvandsledningen og omvendt	- Kontraventilen er snavset eller utæt.	- Rengør kontraventilen eller udskift den evt.
Vandvarmeren går ikke i gang	- Smudsfangsien er snavset - Kontraventilen hænger - Forsyningsstrykket er ikke højt nok	- Rengør / udskift smudsfangsi - Udskift kontraventil - Fjern gennemstrømningsbegrænser
Ventilen går trægt / utæt	- Beskadiget Select afspærrings-ventil / tilsnudset - Temperaturbegrænser forkert påsat	- Udskift Select afspærrings-ventil - Sæt temperaturbegrænser på (se s. 64)



Montering se s. 61



Avisos de segurança

- ⚠ Durante a montagem devem ser utilizadas luvas de protecção, de modo a evitar ferimentos resultantes de entalamentos e de cortes.
- ⚠ O produto só pode ser utilizado para fins de higiene pessoal.
- ⚠ Grandes diferenças entre as pressões das águas quente e fria devem ser compensadas.

Avisos de montagem

- Antes da montagem deve-se controlar o produto relativamente a danos de transporte. Após a montagem não são aceites quaisquer danos de transporte ou de superfície.
- As tubagens e a torneira têm que ser montadas, enxaguadas e verificadas de acordo com as normas em vigor.
- A prescrições de instalação válidas nos respetivos países devem ser respeitadas.
- A válvula de escoamento só pode ser utilizada para o fim para o qual foi concebida. Não é permitida a fixação de outros objetos na válvula de escoamento como, por exemplo, uma semicoluna.
- Em caso de problemas com o esquentador de água ou se desejar maior débito de água, é possível retirar o EcoSmart® (limitador de caudal), situado por trás do emulsor.

Dados Técnicos

Misturadoras produzidas em série com EcoSmart® (limitador de caudal)

Pressão de funcionamento:	max. 1 MPa
Pressão de func. recomendada:	0,1 - 0,5 MPa
Pressão testada:	1,6 MPa
	(1 MPa = 10 bar = 147 PSI)
Temperatura da água quente:	max. 70 °C
Temp. água quente recomendada:	65 °C
Desinfecção térmica:	max. 70 °C / 4 min

Este produto foi única e exclusivamente concebido para água potável!

Descrição do símbolo



Não utilizar silicone que contenha ácido acético!



Afinação (ver página 64)

Ajuste do limitador de água quente. Em combinação com um esquentador, não é recomendável o uso de um bloqueio de água quente.



Medidas (ver página 66)



Fluxograma (ver página 67)

- ① com EcoSmart®
- ② sem EcoSmart®



Funcionamento (ver página 67)

A Hansgrohe recomenda a não utilização do primeiro meio litro de água, de manhã ou após longas paragens, para fins de consumo.



Manutenção (ver página 68)

As válvulas anti-retorno devem ser verificadas regularmente de acordo com a DIN EN 1717 segundo os regulamentos nacionais ou regionais (pelo menos uma vez por ano).



Peças de substituição

(ver página 60)



Acessórios especiais (não incluído no volume de fornecimento)

Chave especial #58085000 (ver página 62)



Mástique (ver página 62)



Vedante #98996000 (ver página 61)



Limpeza (ver página 69)



Marca de controlo
(ver página 72)

Falha	Causa	Solução
Água insuficiente	- Pressão não adequada - Filtro sujo	- Verificar a pressão da água - Limpar / trocar o filtro
Fluxos cruzados, água quente a ser forçada a entrar no tubo da água fria, ou vice-versa, quando a misturadora está fechada.	- Válvula anti-retorno suja ou com fugas	- Limpar a válvula antiretorno, substitua se necessário
O esquentador instantâneo não funciona	- Filtro sujo - Válvula anti-retorno está presa - Pressão não adequada	- Limpar / trocar o filtro - Trocar a válvula anti-retorno - Retirar limitador de caudal
Válvula de corte perra/ não estanque	- Select Válvula de corte danificada / suja - Limitador de temperatura mal conectado	- Substituir Select Válvula de corte - Conectar novamente o limitador de temperatura (ver página 64)





! Wskazówki bezpieczeństwa

- ! Aby uniknąć zranień na skutek zgniecenia lub przecięcia, podczas montażu należy nosić rękawice ochronne.
- ! Produkt może być używany tylko do kąpieli, higieny i czyszczenia ciała.
- ! Znaczne różnice ciśnień na dopływach ciepłej i zimnej wody muszą zostać wyrównane.

Wskazówki montażowe

- Przed montażem należy skontrolować produkt pod kątem szkód transportowych. Po montażu nie widać żadnych szkód transportowych ani szkód na powierzchni.
- Przewody i armatura muszą być montowane, płukane i kontrolowane według obowiązujących norm.
- Należy przestrzegać wytycznych instalacyjnych obowiązujących w danym kraju.
- Zawór odpływowy można używać tylko zgodnie z przeznaczeniem. Mocowanie innych przedmiotów, np. półkolumny przy zaworze odpływowym, jest niedozwolone.
- W przypadku problemów z przepływowymi podgrzewaczami wody lub jeśli chce się uzyskać większy przepływ wody, można usunąć EcoSmart® (ogranicznik przepływu) znajdujący się za napowietrzaczem.

Dane techniczne

Armatura produkowana seryjnie z funkcją EcoSmart® (ogranicznik przepływu)

Ciśnienie robocze:	maks. 1 MPa
Zalecane ciśnienie robocze:	0,1 - 0,5 MPa
Ciśnienie próbne:	1,6 MPa
	(1 MPa = 10 bary = 147 PSI)
Temperatura wody gorącej:	maks. 70 °C
Zalecana temperatura wody gorącej:	65 °C
Dezynfekcja termiczna:	maks. 70 °C / 4 min

Produkt przeznaczony wyłącznie do wody pitnej!

Opis symbolu



Nie stosować silikonów zawierających kwas octowy!



Ustawianie (patrz strona 64)
Ustawianie ogranicznika ciepłej wody.
Używanie ogranicznika temperatury wody w połączeniu z przepływowym podgrzewaczem wody nie jest zalecane.



Wymiary (patrz strona 66)



Schemat przepływu

(patrz strona 67)

- ① z EcoSmart®
- ② bez EcoSmart®



Obsługa

 (patrz strona 67)

Hansgrohe zaleca, by z rana lub po dłuższym czasie niekorzystania, pierwsze pół litra wody nie używać jako wody pitnej.



Konserwacja

 (patrz strona 68)

Zgodnie z normą DIN EN 1717, krajowymi i miejscowymi przepisami, działanie zabezpieczeń przed przepływem zwrotnym musi być kontrolowane (przynajmniej raz w roku).



Części serwisowe

 (patrz strona 60)

Wyposażenie specjalne

(Nie jest częścią dostawy)



Klucz montażowy
#58085000 (patrz strona 62)



Kit instalatorski (patrz strona 62)



Uszczelka #98996000 (patrz strona 61)



Czyszczenie (patrz strona 69)



Znak jakości (patrz strona 72)

Usterka	Przyczyna	Pomoc
Mała ilość wody	- Zbyt niskie ciśnienie zasilające - Zabrudzone sitka	- Sprawdzić ciśnienie w instalacji - Oczyszczyć/ wymienić sitka
Przepływ krzyżowy, woda ciepła przy zamkniętej armaturze wpływa do przewodu wody zimnej lub odwrotnie	- Zabrudzone / uszkodzone zabezpieczenie przed przepływem zwrotnym	- Wyczyścić wzgl. wymienić zabezpieczenie przed przepływem zwrotnym
Przepływowy podgrzewacz wody nie załącza się	- Zabrudzone sitka - Zablockowane zabezpieczenie przed przepływem zwrotnym - Zbyt niskie ciśnienie zasilające	- Oczyszczyć / wymienić sitko - Wymienić zabezpieczenie przed przepływem zwrotnym - Usunąć ogranicznik przepływu
Zawór porusza się ociężale / jest nieszczelny	- Uszkodzony / zanieczyszczony Select Zawór odcinający - Niepoprawnie nałożony ogranicznik temperatury	- Wymienić Select Zawór odcinający - Ponownie nałożyć ogranicznik temperatury (patrz strona 64)



Montaż patrz strona 61



Bezpečnostní pokyny

- △ Pro zabránění řezným zraněním a pohmožděninám je nutné při montáži nosit rukavice.
- △ Produkt smí být používán pouze ke koupání a za účelem tělesné hygieny.
- △ Je nutné vyrovnat velké rozdíly tlaku mezi přípoji studené a teplé vody.

Pokyny k montáži

- Před montáží je třeba produkt zkontrolovat, zda nebyl při transportu poškozen. Po zabudování nebudou uznány žádné škody způsobené transportem nebo poškození povrchu.
- Vedení a armatura musí být namontovány, propláchnuty a otestovány podle platných norem.
- Je třeba dodržovat montážní pravidla platná v dané zemi.
- Vypouštěcí ventil je povoleno používat pouze dle určení. Připevňování jiných předmětů např. polosloupů k vypouštěcímu ventilu není přípustné.
- Při problémech s průtokovým ohřivačem, nebo když je požadován větší průtok, může být odstraněno zařízení EcoSmart® (omezovač průtoku), které je umístěno za perlátorem.

Technické údaje

Armatura je sériově vybavena zařízením EcoSmart® (omezovač průtoku)

Provozní tlak:	max. 1 MPa
Doporučený provozní tlak:	0,1 - 0,5 MPa
Zkušební tlak:	1,6 MPa
	(1 MPa = 10 bar = 147 PSI)
Teplota horké vody:	max. 70 °C
Doporučená teplota horké vody:	65 °C
Tepelná desinfekce:	max. 70 °C / 4 min

Výrobky Hansgrohe jsou vhodné pro přímý kontakt s pitnou vodou.

Popis symbolů



Nepoužívat silikon s obsahem kyseliny octové!



Nastavení (viz strana 64)

Nastavení omezovače teplé vody. Ve spojení s průtokovým ohřivačem se použití uzavěru teplé vody nedoporučuje.



Rozměry (viz strana 66)



Diagram průtoku (viz strana 67)

- ① se zařízením EcoSmart®
- ② bez zařízení EcoSmart®



Ovládání (viz strana 67)

Hansgrohe doporučuje ráno nebo po delších přestávkách nepoužívat prvního půl litru jako pitnou vodu.



Údržba (viz strana 68)

U zpětných ventilů se musí podle DIN EN 1717 v souladu s národními nebo regionálními předpisy testovat jejich funkčnost (alespoň jednou ročně).



Servisní díly (viz strana 60)



Zvláštní příslušenství

(není součástí dodávky)

montážní klíč #58085000 (viz strana 62)



Instalační kit (viz strana 62)



těsnění #98996000 (viz strana 61)



Čištění (viz strana 69)



Zkušební značka (viz strana 72)

Porucha	Příčina	Odstranění
Málo vody	- Nízký tlak v přívodu. - Sítko na zachycování nečistot je zanesené	- Zkontrolovat tlak v potrubí - Vyčistit případně vyměnit sítko
Křížení toků, teplá voda se při zavřené armatuře tlačí do přívodu studené vody nebo naopak	- Znečištěný nebo netěsný zpětný ventil	- Zpětný ventil vyčistit, případně vyměnit
Průtokový ohřivač nezapíná	- Sítko na zachycování nečistot je zanesené - Zpětný ventil je zablokován - Nízký tlak v přívodu.	- vyčistit / vyměnit lapač nečistot - Vyměnit zpětný ventil - Odstraňte průtokový omezovač
Těžký chod ventilu/netěsnost	- Select uzavírací ventil poškozený / znečištěný - Omezovač teploty je nesprávně nasazený	- vyměnit Select uzavírací ventil - Znovu nasadte omezovač teploty (viz strana 64)



Montáž viz strana 61



Bezpečnostné pokyny

- ⚠ Pri montáži musíte nosiť rukavice, aby ste predišli pomliaždeninám a rezným poraneniam.
- ⚠ Produkt sa smie používať len na kúpanie a telesnú hygienu.
- ⚠ Veľké rozdiely v tlaku medzi prípojkami studenej a teplej vody musia byť vyrovnané.

Pokyny pre montáž

- Pred montážou musíte produkt skontrolovať, či nebol počas transportu poškodený. Po zabudovaní nebudú uznané žiadne škody spôsobené transportom alebo poškodenia povrchu.
- Ledningarna och blandaren måste monteras, spolás igenom och kontrolleras enligt de gällande normerna.
- Je potrebné dodržiavať smernice o inštalácii, ktoré sú práve teraz platné v krajinách.
- Odtokový ventil sa smie používať iba na použitie v súlade s určením. Upevňovanie iných predmetov, napr. polovičného sítu na odtokový ventil, nie je prípustné.
- Pri problémoch s prietokovým ohrievačom alebo ak je požadovaný väčší prietok vody, môže sa demontovať zariadenie EcoSmart® (obmedzovač prietoku), ktoré je umiestnené za perlátorom.

Technické údaje

Armatura je sériovo vybavená zariadením EcoSmart® (obmedzovač prietoku)

Prevádzkový tlak:	max. 1 MPa
Doporučený prevádzkový tlak:	0,1 - 0,5 MPa
Skúšobný tlak:	1,6 MPa
	(1 MPa = 10 bar = 147 PSI)
Teplota teplej vody:	max. 70 °C
Doporučená teplota teplej vody:	65 °C
Termická dezinfekcia:	max. 70 °C / 4 min

Výrobok je koncipovaný výhradne pre pitnú vodu!

Popis symbolov



Nepoužívať silikón s obsahom kyseliny octovej!



Nastavenie (viď strana 64)

Nastavenie obmedzenia teplej vody. V spojení s prietokovými ohrievačmi sa neodporúča použitie obmedzovača teplej vody.



Rozmery (viď strana 66)



Diagram prietoku (viď strana 67)

- ① so zariadením EcoSmart®
- ② bez zariadenia EcoSmart®



Obsluha (viď strana 67)

Hansgrohe odporúča ráno a po dlhších dobách odstávky nepoužiť prvého pol litra vody ako pitnú vodu.



Údržba (viď strana 68)

Pri spätných ventiloch sa musí podľa DIN EN 1717 v súlade s národnými alebo regionálnymi predpismi testovať ich funkčnosť (aspoň raz ročne).



Servisné diely (viď strana 60)

Zvláštne príslušenstvo

(nie je súčasťou dodávky)

montážny kľúč #58085000 (viď strana 62)



Inštalčná súprava (viď strana 62)



tesnenie #98996000 (viď strana 61)





Čistenie (vid' strana 69)



Osvedčenie o skúške

(vid' strana 72)

Porucha	Pričina	Pomoc
Málo vody	- Nízky tlak v prívode. - Sitko v tesnení sprchy je znečistené	- Skontrolovať tlak v potrubí - Vyčistiť resp. vymeniť sitko
Kríženie tokov, teplá voda sa pri uzavretej armatúre tlačí do prívodu studenej alebo naopak	- Znečistený alebo netesný spätný ventil	- Spätný ventil vyčistiť, prípadne vymeniť
Prietokový ohrievač nezapína	- Sitko v tesnení sprchy je znečistené - Obmedzovač spätného nasatia je zablokovaný	- Vyčistiť alebo vymeniť filter - Vymeniť obmedzovač spätného nasatia
Ventil s ťažkým pohybom / netesný	- Nízky tlak v prívode. - Uzatvárací ventil Select poškodený / znečistený - Obmedzovač teploty nesprávne nasadený	- Odstráňte obmedzovač prietoku - Vymeniť Select uzatvárací ventil - Opätovne nasadíte obmedzovač teploty (vid' strana 64)





安全技巧

- △ 装配时为避免挤压和切割受伤，必须戴上手套。
- △ 本产品只允许作为洗浴、卫生和洁身之用。
- △ 冷热水管间过大的压力差必须予以平衡。

安装提示

- 安装前必须检查产品是否受到运输损害。安装后将不认可运输损害或表面损伤。
- 管道和阀门必须根据通用标准进行安装、冲洗和检查。
- 请遵守当地国家现行的安装规定。
- 只能按规定使用溢流阀。禁止将半露柱及其他部件固定到溢流阀上。
- 如果使用即热式热水器时出现问题，或要求更大的水流量，可以把位于水波器后面的 EcoSmart®（流量限制器）拆除。

技术参数

本龙头配有 EcoSmart®（流量限制器）

工作压强:	最大 1 MPa
推荐工作压强:	0,1 - 0,5 MPa
测试压强:	1,6 MPa
	(1 MPa = 10 bar = 147 PSI)

热水温度:	最大 70°C
推荐热水温度:	65°C
热力消毒:	最大 70°C / 4 分钟

该产品专为饮用水设计！

符号说明



请勿使用含有乙酸的硅胶！



调节 (参见第页 64)
热水温度调节。如果使用即热式喷头，则不建议安装热水阀门。



大小 (参见第页 66)



流量示意图 (参见第页 67)

- ① 带有 EcoSmart®
- ② 无 EcoSmart®



操作 (参见第页 67)

汉斯格雅建议，清晨或在水流长时间停滞，前半升水不作饮用水使用。



保养 (参见第页 68)

单向阀必须在符合国家或当地的法律的情况下按照DIN EN 1717定期检查（至少一年一次）。



备用零件 (参见第页 60)

选装附件 (不在供货范围内)



专用工具 #58085000 (参见第页 62)



水管胶泥 (参见第页 62)



垫圈 #98996000 (参见第页 61)



清洗 (参见第页 69)



检验标记 (参见第页 72)

问题	原因	补救
龙头出水量小	-水压不足 -过滤网有垃圾堵塞	-检查总水压 -清洗过滤网/更换过滤网
串水, 在龙头关闭的状态下, 热水被强迫流入冷水管路, 或者相反。	-单向阀有垃圾堵塞或漏水	-清洗单向阀, 如有必要则更换新的
燃气热水器不工作	-过滤网有垃圾堵塞 -单向阀装反 -水压不足	-清洁过滤网/更换过滤网 -正确安装单向阀 -移除流量限制器
阀门不灵活/泄漏	-Select 停止阀损坏/脏污 -错误插接温度限制器	-更换 Select 停止阀 -重新插接温度限制器 (参见第页 64)



安装 参见第页 61



Указания по технике безопасности

- Во время монтажа следует надеть перчатки во избежание прищемления и порезов.
- Изделие разрешается использовать только в гигиенических целях: для принятия ванны и личной гигиены.
- донного клапа. Перед установкой смесителя необходимо регулировочными кранами выровнять давление холодной и горячей воды при помощи вентилей регулирующих подачу воды в квартиру.

Указания по монтажу

- Перед монтажом следует проверить изделие на предмет повреждений при перевозке. После монтажа претензии о возмещении ущерба за повреждения при перевозке или повреждения поверхностей не принимаются.
- Трубы и арматура должны быть установлены, промыты и проверены в соответствии с действующими нормами.
- Необходимо соблюдать требования по монтажу, действующие в соответствующих странах.
- Спускной клапан разрешается использовать только в предусмотренных целях. На спускном клапане запрещается закреплять другие предметы, например, полуколонну.
- Если возникнут проблемы с проточным бойлером или потребуется увеличить расход воды, то можно удалить EcoSmart® (ограничитель потока воды), который установлен за воздушным расщекателем.

Технические данные

Смесители этой серии серийно оснащаются EcoSmart® (ограничителем потока воды)

Рабочее давление: не более. 1 МПа
 Рекомендуемое рабочее давление: 0,1 - 0,5 МПа
 Давление: 1,6 МПа
 (1 МПа = 10 bar = 147 PSI)
 Температура горячей воды: не более. 70 °С
 Рекомендуемая темп. гор. воды: 65 °С
 Термическая дезинфекция: не более. 70 °С / 4 мин

Изделие предназначено исключительно для питьевой воды!

Описание символов



Не применяйте силикон, содержащий искусственную кислоту.



Подгонка (см. стр. 64)

Регулировка ограничителя горячей воды. В сочетании с проточными нагревателями не рекомендуется использовать блокировку воды.



Размеры (см. стр. 66)



Схема потока (см. стр. 67)

- С EcoSmart®
- Без EcoSmart®



Эксплуатация (см. стр. 67)

Hansgrohe рекомендует по утрам либо после длительного перерыва в использовании не использовать первые поллитра воды для питья.



Техническое обслуживание (см. стр. 68)

Защита обратного тока должна регулярно проверяться (минимум один раз в год) по стандарту DIN EN 1717 или в соответствии с национальными или региональными нормативами



Комплект (см. стр. 60)

Специальные принадлежности

(не включено в объем поставки!)

Монтажный ключ #58085000 (см. стр. 62)



Монтаж подводки (см. стр. 62)



Уплотнение #98996000 (см. стр. 61)





Очистка (см. стр. 69)



Знак технического контроля
(см. стр. 72)

Неисправность	Причина	Устранение неисправности
недостаточный давление (если устан напор воды)	- Проблемы водоснабжения	- Проверить овлен насос проверить работу насоса
	- Грязеулавливающие сита загрязнены	- Очистите / замените грязеулавливающие сита
Подмес воды, в закрытом положении горячая вода стремится в подводку холодной воды или наоборот	- Клапан обратного тока воды загрязнен или неисправен	- Очистить кланан или заменить при необходимости
Проточный нагреватель не включается	- Грязеулавливающие сита загрязнены	- Очистите / замените грязеулавливающее сито
	- Клапан обратного тока заедает	- Замените клапаны обратного течения
	- Проблемы водоснабжения	- Снимите ограничитель потока
Вентиль заедает / не герметичен	- Запорный вентиль Select поврежден / засорен	- Замените Select запорный клапан
	- Неправильно установлен ограничитель температуры	- Снова установите ограничель температуры (см. стр. 64)





Biztonsági utasítások

- △ A szerelésnél a zúzódások és vágási sérülések elkerülése érdekében kesztyűt kell viselni.
- △ A terméket csak fürdéshez, mosakodáshoz, és egészségügyi tisztálkodáshoz szabad használni.
- △ A hidegvíz- és a melegvíz-csatlakozások közötti nagy nyomáskülönbséget kikell egyenlíteni!

Szerelési utasítások

- A szerelés előtt ellenőrizni kell, hogy a terméknek nincs-e szállítási sérülése. Beépítés után a szállítási-vagy felületi sérüléseket nem ismerik el.
- A vezetékeket és a csaptelepet az érvényes szabványoknak megfelelően kell felszerelni, öblíteni és ellenőrizni
- Az egyes országokban érvényes installációs irányelveket be kell tartani.
- A lefolyószelepet csak rendeltetésszerűen szabad használni. Más tárgyak, pl. mosdóláb, rögzítése a lefolyószelephez nem megengedett.
- Ha problémák adódnak az átfolyós vízmelegítővel vagy nagyobb átfolyó vízmennyiségre van szükség, akkor az EcoSmart® (átfolyáskorlátozó) eltávolítható a perlátor mögül.

Műszaki adatok

A csaptelep szériakivitelben el van látva EcoSmart® (átfolyáskorlátozó) berendezéssel

Üzemi nyomás:	max. 1 MPa
Ajánlott üzemi nyomás:	0,1 - 0,5 MPa
Nyomáspróba:	1,6 MPa
	(1 MPa = 10 bar = 147 PSI)
Forróvíz hőmérséklet:	max. 70 °C
Forróvíz javasolt hőmérséklete:	65 °C
Termikus fertőtlenítés:	max. 70 °C / 4 perc

A terméket kizárólag ivóvízhez tervezték!

Szimbólumok leírása



Ne használjon ecetsavtartalmú szilikon!



Beállítás (lásd a oldalon 64)

A meleg víz korlátozás beállítása. Átfolyós vízmelegítőknél meleg víz korlátozó használata nem ajánlott.



Méretet (lásd a oldalon 66)



Átfolyási diagramm

(lásd a oldalon 67)

- ① EcoSmart® berendezéssel
- ② EcoSmart® nélkül



Használat (lásd a oldalon 67)

A Hansgrohe azt ajánlja, hogy hosszabb állási idő után az első fél liter vizet ne használja ivóvízként.



Karbantartás (lásd a oldalon 68)

A visszafolyásgátlók működése a DIN EN 1717 szabványnak megfelelően, a nemzeti vagy területi rendelkezésekkel összhangban, évente egyszer ellenőrizendő!



Tartozékok (lásd a oldalon 60)

Egyéb tartozék

(a szállítási egység nem tartalmazza)
Szerelőkulcs #58085000 (lásd a oldalon 62)



szaniter szilikon (lásd a oldalon 62)



Tömítés #98996000 (lásd a oldalon 61)





Tisztítás (lásd a oldalon 69)



Vizsgajel (lásd a oldalon 72)

Hiba	Ok	Megoldás
Kevés víz	- a nyomás nem megfelelő - A szennyfogó szűrő koszos.	- a vezetékek nyomását ellenőrizni kell - A szennyfogó szűrőt tisztítani/cserélni kell.
Kereszfolyás, a melegvíz a csap zárt állapotában a hidegvíz vezetékbe áramlik és fordítva	- a visszafolyásgátló piszkos vagy hibás	- a visszafolyásgátlót tisztítani kell ill. ki kell cserélni
Az átfolyós vízmelegítő nem kapcsol be.	- A szennyfogó szűrő koszos. - A visszafolyásgátló beragadt.	- Szennyfogó szűrő tisztítása / cseréje - A visszafolyásgátló kicserélése javasolt.
Szelep nehezen jár / szivárog	- Select Elzárószelep sérült / szennyezett - A hőmérséklet határoló hibásan van felhelyezve	- Az átfolyás korlátozót eltávolítani - Select Elzárószelep kicserélni - A hőmérséklet határolót ismét felhelyezni (lásd a oldalon 64)



Szerelés lásd a oldalon 61



⚠ Turvallisuushjeet

- Asennuksessa on käytettävä käsiineitä puristumien ja viillojen aiheuttamien tapaturmien estämiseksi.
- Tuotetta saa käyttää ainoastaan kylpy-, hygienia- ja puhdistustarkoituksiin.
- Suuret paine-erot kylmä- ja kuumavesiliitännöiden välillä on tasattava.

Asennusohjeet

- Ennen asennusta on tarkastettava tuotteen mahdolliset kuljetusvahingot. Asennuksen jälkeen kuljetus- ja pintavaurioita ei hyväksytä.
- Putket ja hana on asennettava, huuhdeltava ja tarkastettava voimassa olevien standardien mukaisesti.
- Jokaisessa maassa on noudatettava siellä päteviä asennusohjeita.
- Poistoventtiiliä saa käyttää vain tarkoituksenmukaisesti. Poistoventtiiliin ei saa kiinnittää muita esineitä, esim. seinäkupua.
- Jos läpivirtauskuumentimen kanssa on ongelmia tai jos halutaan suurempaa veden virtausmäärää, voidaan poreenmuodostajan takana oleva EcoSmart® (virtausrajoitin) poistaa.

Tekniset tiedot

Kaluste on vakiona varustettu EcoSmart® (virtausrajoittimella)

Käyttöpaine:	maks. 1 MPa
Suosittelut käyttöpaine:	0,1 - 0,5 MPa
Koestuspaine:	1,6 MPa
	(1 MPa = 10 bar = 147 PSI)
Kuuman veden lämpötila:	maks. 70 °C
Kuuman veden suosituslämpötila:	65 °C
Lämpödesinfektio:	maks. 70 °C / 4 min

Tuote on suunniteltu käytettäväksi ainoastaan juomaveden kanssa!

Merkin kuvaus



Älä käytä etikkahappopitoista silikonia!



Säätö (katso sivu 64)

Lämpötilan rajoittimen säätäminen. Emme suosittele käyttämään lämpötilan rajoitinta vedenlämmittimen (läpivirtauskuumentimen) yhteydessä.



Mitat (katso sivu 66)



Virtausdiagrammi (katso sivu 67)

- sisältää EcoSmart®
- ilman EcoSmart®



Käyttö (katso sivu 67)

Hansgrohe suosittelee, että ensimmäistä puolta litraa ei käytetä juomavetenä aamuisin eikä silloin, kun laitetta ei ole käytetty pitkään aikaan.



Huolto (katso sivu 68)

Vastaventtiilin toiminta on tarkastettava säännöllisesti paikallisten ja kansallisten määräysten mukaisesti (DIN EN 1717, vähintään kerran vuodessa).



Varaosat (katso sivu 60)

Erityisvaruste

(ei kuulu toimitukseen)

Asennusavain #58085000 (katso sivu 62)



Asennussarja (katso sivu 62)



Tiiviste #98996000 (katso sivu 61)



**Puhdistus** (katso sivu 69)**Koestusmerkki** (katso sivu 72)

Häiriö	Syy	Toimenpide
Vähän vettä	- Syöttöpaine ei ole riittävä - Likasihdit likaantuneet	- Tarkasta putkiston paine - Puhdista / vaihda likasihdit
Ristiinvirtaus, hanan ollessa kiinni lämmin vesi pääsee virtaamaan kylmänveden putkeen tai päinvastoin.	- Suuntaisventtiili likaantunut / viallinen	- Puhdista suuntaisventtiili, vaihda tarvittaessa
Läpimenokuumennin ei kytkeydy päälle	- Likasihdit likaantuneet - Suuntaisventtiili juuttunut - Syöttöpaine ei ole riittävä	- Puhdista / vaihda likasihti - Vaihda suuntaisventtiili - Poista läpivirtausrajoitin
Venttiili raskaskäyttöinen / epätiivis	- Select -sulkuventtiili vahingoittunut / likaantunut - Lämpötilarajoitin pistetty väärin paikalleen	- Vaihda Select Sulkuventtiili - Pistä lämpötilarajoitin uudelleen paikalleen (katso sivu 64)





Säkerhetsanvisningar

- △ Handskar ska bäras under monteringsarbetet så att man kan undvika kläm- och skärskadorgen werden.
- △ Produkten får bara användas till kroppshygien med bad och dusch.
- △ Stora tryckskillnader mellan anslutningarna för varmt och kallt vatten måste utjämnas.

Monteringsanvisningar

- Det måste undersökas om produkten har transportskador innan den monteras. Efter monteringen accepteras inga transport- eller ytskiktsskador.
- Ledningarna och blandaren måste monteras, spolas igenom och kontrolleras enligt de gällande normerna.
- De installationsriktlinjer som gäller i länderna ska följas.
- Avrinningsventilen får bara användas till det som den är avsedd för. Det är inte tillåtet att montera andra föremål, t.ex. en kåpa, vid avrinningsventilen.
- Om det är problem med vattenberedaren eller om större vattenflöde önskas kan EcoSmart® (flödeskontroll) som sitter bakom perlatorn tas bort.

Tekniska data

Blandare seriemässigt med EcoSmart® (flödeskontroll)

Driftstryck:	max. 1 MPa
Rek. driftstryck:	0,1 - 0,5 MPa
Tryck vid provtryckning:	1,6 MPa
	(1 MPa = 10 bar = 147 PSI)
Varmvattentemperatur:	max. 70 °C
Rek. varmvattentemp.:	65 °C
Termisk desinfektion:	max. 70 °C / 4 min

Produkten är enbart avsedd för dricksvatten!

Symbolförklaring



Använd inte silikon som innehåller ättiksyra!



Justering (se sidan 64)

Ställa in varmvattenregleringen. Tillsammans med varmvattenberedare rekommenderas inte en varmvattenspärr.



Måtten (se sidan 66)



Flödesschema (se sidan 67)

- ① med EcoSmart®
- ② utan EcoSmart®



Hantering (se sidan 67)

Hansgrohe rekommenderar att den första halvlitern inte används som dricksvatten på morgonen eller efter längre perioder utan användning.



Skötsel (se sidan 68)

Backventilens funktion måste kontrolleras regelbundet enligt nationella eller regionala bestämmelser i enlighet med DIN EN 1717 (minst en gång per år).



Reservdelar (se sidan 60)

Specialtillbehör

(medföljer ej leveransen)

Monteringsnyckel #58085000 (se sidan 62)



Installationskit (se sidan 62)



Packning #98996000 (se sidan 61)



**Rengöring** (se sidan 69)**Testsigill** (se sidan 72)

Störning	Orsak	Åtgärd
För lite vatten	- Vattentrycket är för lågt - Smutsfiltren är igensmutsade	- Kontrollera ledningstryck - Rengör / byt smutsfilter
Korsflöde – varmt vatten pressas vid avstängd ermostat in i kallvatten- inloppet, och vice versa	- Backventil är igensmutsad eller otät	- Rengör backventil, byt ut om nödvändigt
Varmvattenberedare slår ej på	- Smutsfiltren är igensmutsade - Backventil är defekt - Vattentrycket är för lågt	- Rengör / byt ut smutsfilter - Byt backventil - Avlägsna flödesbegränsare
Ventil trög/otät	- Select spärrventil defekt / smutsig - Termostat fel påsatt	- Byt ut Select Spärrventil - Sätt på termostat på nytt (se sidan 64)

**Montering se sidan 61**



Saugumo technikos nurodymai

- △ Apsaugai nuo užspaudimo ir įsijovimo montavimo metu mūvėkite pirštines.
- △ Gaminys turi būti naudojamas tik maudymuisi, kūno higienai ir švarai palaikyti.
- △ Turi būti išlyginti šalto ir karšto slėgio nelygumai.

Montavimo instrukcija

- Prieš montuojant būtina patikrinti, ar gaminys nebuvo pažeistas transportavimo metu. Sumontavus pretenzijos dėl transportavimo ir paviršiaus pažeidimų nepriimamos.
- Vamzdžiai ir sujungimai turi būti montuojami, plaunami ir tikrinami pagal galiojančias normas.
- Laikytės atitinkamoje šalyje galiojančių direktyvų dėl įrengimo.
- Išleidimo vožtuvas gali būti naudojamas tik pagal savo paskirtį. Prie išleidimo vožtuvo draudžiama tvirtinti kitas dalis, pavyzdžiui, puskolones.
- Jei yra problemų su momentiniu vandens šildytuvu ar neužtenka vandens srauto, galima pašalinti už aeratoriaus esantį „EcoSmart®“ (vandens srauto ribotuvą).

Techniniai duomenys

Šios serijos maišytuvai turi EcoSmart® (vandens srauto ribotuvą)

Darbinis slėgis: ne daugiau kaip 1 MPa
 Rekomenduojamas slėgis: 0,1 - 0,5 MPa
 Bandomasis slėgis: 1,6 MPa
 (1 MPa = 10 barų = 147 PSI)

Karšto vandens temperatūra: ne daugiau kaip 70 °C
 Rekomenduojama karšto vandens temperatūra: 65 °C
 Terminis dezinfekavimas: ne daugiau kaip 70 °C / 4 min

Produktas skirtas tik geriamajam vandeniui!

Simbolio aprašymas



Nenaudokite silikono, kurio sudėtyje yra acto rūgšties!



Reguliavimas (žr. psl. 64)

Karšto vandens ribojimas. Kartu su cirkuliaciniais šildytuvais nerekomenduojama naudoti karšto vandens blokavimo įtaisų.



Išmatavimai (žr. psl. 66)



Pralaidumo diagrama

(žr. psl. 67)

- ① su EcoSmart®
- ② be EcoSmart®



Eksplotacija (žr. psl. 67)

Naudojant po ilgesnės pertraukos, „Hansgrohe“ rekomenduoja pirmo pusės litro vandens nevertoti kaip geriamojo.



Techninis aptarnavimas

(žr. psl. 68)

Atbulinio vožtuvo apsauga privalo būti tikrinama reguliariai (mažiausiai kartą per metus) pagal DIN EN1717 arba pagal galiojančias nacionalines arba regionines normas.



Atsarginės dalys (žr. psl. 60)

Specialūs priedai

(nėra priedama)

Montavimo raktas #58085000 (žr. psl. 62)



Montavimo rinkinys (žr. psl. 62)



Tarpinė #98996000 (žr. psl. 61)





Valymas (žr. psl. 69)



Bandymo pažyma (žr. psl. 72)

Gedimas	Priežastis	Priemonė
Per maža srovė	- Slėgis nepakankamas - Užsikimšęs filtras	- Patikrinti vamzdžių spaudimą - Išvalyti / pakeisti filtrą
Kryžminis tekėjimas, uždarius maišytuvą, karštas vanduo papuola į šalto vandens vamzdį	- Atbulinis vožtuvas užsikimšęs / pažeistas	- Išvalyti arba pakeisti atbulinį vožtuvą
Momentinis pašildytojas neįsijungia	- Užsikimšęs filtras - Abulinis vožtuvas neveikia - Slėgis nepakankamas	- Išvalykite arba pakeiskite filtrą. - Pakeisti atbulinį vožtuvą - Pašalinkite pratakos ribotuvą
Ventilis sunkiai valdomas / nesan-darus	- Select uždarymo vožtuvas pažeistas / nešvarus - Blogai uždėtas temperatūros ribotuvus	- Pakeisti Select Uždarymo vožtuvas - Iš naujo uždėkite temperatūros ribotuvą (žr. psl. 64)



Montavimas žr. psl. 61



Sigurnosne upute

- Prilikom montaže se radi sprječavanja prignječenja i posjekotina moraju nositi rukavice.
- Proizvod se smije primjenjivati samo za kupanje, tuširanje i osobnu higijenu.
- Velika razlika u pritisku između vruće i hladne vode mora biti izbalansirana.

Upute za montažu

- Prije montaže mora se provjeriti je li proizvod oštećen prilikom transporta. Nakon ugradnje se ne priznaju nikakve reklamacije koje se odnose na površinska i transportna oštećenja.
- Cijevi i armatura moraju biti postavljeni, isprani i testirani prema važećim normama.
- Obvezno se moraju uvažiti propisi o instalacijama koji vrijede u dotičnoj zemlji.
- Odvodni ventil smije se koristiti samo namjenski. Pričvršćivanje drugih predmeta npr. polustubova na odvodnom ventilu nije dopušteno.
- Ako dolazi do problema s protočnim bojlerom ili se želi veći protok vode, može se ukloniti EcoSmart® (limitator protoka) lociran iza aeratora.

Tehnički podaci

Armatura ima serijski ugrađen EcoSmart® (limitator protoka)

Najveći dopušteni tlak:	tlak 1 MPa
Preporučeni tlak:	0,1 - 0,5 MPa
Probni tlak:	1,6 MPa
	(1 MPa = 10 bar = 147 PSI)
Temperatura vruće vode:	tlak 70 °C
Preporučena temperatura vruće vode:	65 °C
Termička dezinfekcija:	tlak 70 °C / 4 min

Proizvod je koncipiran isključivo za pitku vodu!

Opis simbola



Nemojte koristiti silikon koji sadrži octenu kiselinu!



Regulacija (pogledaj stranicu 64)
Namještanje limitera tople vode. U kombinaciji s protočnim bojlerima nije preporučljiva primjena sustava za blokiranje dotoka tople vode.



Mjere (pogledaj stranicu 66)



Dijagram protoka

(pogledaj stranicu 67)

- s limitatorom EcoSmart®
- bez limitatora EcoSmart®



Upotreba (pogledaj stranicu 67)

Hansgrohe preporuča da ujutro ili nakon duljeg nekorisćenja prvih 1/2 litre vode ne upotrebljavate za piće.



Održavanje (pogledaj stranicu 68)

Ispornost nepovratnog ventila mora se redovito provjeravati prema standardu DIN EN 1717 i u skladu sa važećim propisima (najmanje jednom godišnje).



Rezervni dijelovi

(pogledaj stranicu 60)

Posebni pribor

(Nije sadržano u isporuci!)

ključ za montažu

#58085000 (pogledaj stranicu 62)



Instalaterski kit (pogledaj stranicu 62)



brtva #98996000 (pogledaj stranicu 61)



**Čišćenje** (pogledaj stranicu 69)**Oznaka testiranja**
(pogledaj stranicu 72)

Greška	Uzrok	Otklanjanje
Nedovoljno vode	- Prenizak pritisak vode - Filtri su prljavi	- Ispitajte tlak u cijevima - Očistite ili zamijenite filter
Križni tok vode, kod zatvorene armature vruća voda ulazi u cijev s hladnom vodom i obrnuto	- Nepovratni ventil je prljav/neispravan	- Očistite ili zamijenite nepovratni ventil
Protočni bojler ne radi	- Filtri su prljavi - Nepovratni ventil se nije vratio u početni položaj - Prenizak pritisak vode	- Očistite/zamijenite filter za skupljanje nečistoće - Zamijenite nepovratni ventil - Uklonite ograničivač protoka
Ventil je neprohodan / propušta	- Select zaporni ventil je oštećen / zaprljan - Temperaturni graničnik je pogrešno nataknut	- Zamijenite Select zaporni ventil - Ponovo natakните temperaturni graničnik (pogledaj stranicu 64)

**Sastavljanje pogledaj stranicu 61**



⚠ Güvenlik uyarıları

- ⚠ Montaj esnasında ezilme ve kesilme gibi yaralanmaları önlemek için eldiven kullanılmalıdır.
- ⚠ Ürün yalnızca banyo, hijyen ve beden temizliği amaçları doğrultusunda kullanılabilir.
- ⚠ Sıcak ve soğuk su bağlantıları arasında büyük basınç farklılıkları varsa, bu basınç farklılıklarının dengelenmesi gerekir.

Montaj açıklamaları

- Montaj işleminden önce ürün nakliye hasarları yönünden kontrol edilmelidir. Montaj işleminden sonra nakliye veya yüzey hasarları için sorumluluk üstlenilmemektedir.
- Boruların ve armatürün montajı, yıkanması ve kontrolü geçerli normlara göre yapılmalıdır.
- Ülkelerde geçerli kurulum yönetmeliklerine riayet edilmelidir.
- Drenaj valfi sadece amacına uygun şekilde kullanılabilir. Yarı sütun gibi diğer nesnelerin drenaj valfi üzerine sabitlenmesine izin verilmez.
- Sürekli akışlı su ısıtıcıları ile birlikte kullanımında problemler söz konusu ise veya akan su miktarının daha fazla olması isteniyorsa, perlatörün arka tarafındaki EcoSmart® (akış sınırlayıcısı) söküp çıkarılabilir.

Teknik bilgiler

Batarya EcoSmart® (akış sınırlayıcısı) ile birlikte seri olarak

İşletme basıncı:	azami 1 MPa
Tavsiye edilen işletme basıncı:	0,1 - 0,5 MPa
Kontrol basıncı:	1,6 MPa
	(1 MPa = 10 bar = 147 PSI)
Sıcak su sıcaklığı:	azami 70 °C
Tavsiye edilen su ısısı:	65 °C
Termik dezenfeksiyon:	azami 70 °C / 4 dak

Ürün sadece şebeke suyu için tasarlanmıştır!

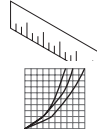
Simge açıklaması



Asetik asit içeren silikon kullanmayın!



Ayarlama (bakınız sayfa 64)
Sıcak su sınırlamasının ayarlanması. Sıcak su kilitinin sürekli ısıtıcıyla kullanılması tavsiye edilmez.



Ölçüleri (bakınız sayfa 66)

Akış diyagramı (bakınız sayfa 67)

- ① EcoSmart® dahil
- ② EcoSmart® hariç



Kullanımı (bakınız sayfa 67)

Hansgrohe sabahları uzun durgunluk süresi sonrasında ilk yarım litre suyun içme suyu olarak kullanılmamasını önerir.



Bakım (bakınız sayfa 68)

DIN EN 1717 ve ulusal standartlar doğrultusunda Çek valfler düzenli olarak kontrol edilmelidir. (en az yılda bir kez)



Yedek Parçalar (bakınız sayfa 60)

Özel aksesuarlar

(Teslimat kapsamına dahil değildir)



Montaj anahtarı
#58085000 (bakınız sayfa 62)



Montaj silikonu (bakınız sayfa 62)



Conta #98996000 (bakınız sayfa 61)



Temizleme (bakınız sayfa 69)



Kontrol işareti (bakınız sayfa 72)

arıza	sebeup	yardıım
Az su geliyor	- Besleme basıncı yeterli deęil - Filtre tıkanmıř olabilir	- Hat basıncını kontrol edin - Filtreyi temizleyin ya da çıkartın
Çapraz akıř, batarya kapalıyken sıcak su soęuk su hattına gönderiliyor ya da tam tersi	- Çek valf kirlenmiř / arızalı	- Çek valfi temizleyin ya da deęiřtirin
řofben çalıřmıyor	- Filtre tıkanmıř olabilir - Çek valf çalıřmıyor olabilir - Besleme basıncı yeterli deęil	- Filtreyi temizleyin / deęiřtirin - Çek valfi deęiřtirin - Akıř sınırlayıcıyı çıkarın
Valf zor hareket ediyor / sızdırıyor	- Select kesme valfi zarar görmüř / kirlı - Sıcaklık sınırlayıcısı yanlış takıldı	- Select Kesme valfi deęiřtirin - Sıcaklık sınırlayıcıyı tekrar takın (bakınız sayfa 64)



Montajı bakınız sayfa 61



⚠️ Instrucțiuni de siguranță

- ⚠️ La montare utilizați mănuși pentru evitarea contuziunilor și tăierii mâinilor.
- ⚠️ Produsul poate fi utilizat doar pentru spălarea, menținerea igienei și curățarea corpului.
- ⚠️ Diferențele de presiune mari între alimentarea cu apă rece și apă caldă trebuie echilibrate.

Instrucțiuni de montare

- Înainte de instalare verificați, dacă produsul prezintă deteriorări de transport. După instalare garanția nu acoperă deteriorările de transport și cele de suprafață.
- Conductele și bateriile trebuie montate, spălate și verificate conform normelor în vigoare.
- Respectați reglementările referitoare la instalare valabile în țara respectivă.
- Supapa de scurgere poate fi utilizată doar conform destinației. Fixarea altor obiecte, de ex. a unui semistâlp la supapa de scurgere este interzisă.
- Dacă apar probleme cu boilerul instant sau dacă doriți un debit de apă mai mare, puteți să demontați unitatea EcoSmart® (limitatorul de debit), care se află în spatele suflătorului de aer.

Date tehnice

Bateria este dotată în serie cu EcoSmart® (limitator de debit)

Presiune de funcționare:	max. 1 MPa
Presiune de funcționare recomandată:	0,1 - 0,5 MPa
Presiune de verificare:	1,6 MPa
	(1 MPa = 10 bar = 147 PSI)
Temperatura apei calde:	max. 70°C
Temperatura recomandată a apei calde:	65°C
Dezinfecție termică:	max. 70°C / 4 min

Produsul este destinat exclusiv pentru apă potabilă.

Descrierea simbolurilor



Nu utilizați silicon cu conținut de acid acetic!



Reglare (vezi pag. 64)

Reglarea limitatorului de apă caldă. Nu se recomandă folosirea unui limitator de apă caldă în combinație cu un boiler instant.



Dimensiuni (vezi pag. 66)



Diagrama de debit (vezi pag. 67)

- ① cu EcoSmart®
- ② fără EcoSmart®



Utilizare (vezi pag. 67)

Hansgrohe vă recomandă, ca dimineața sau după perioade mai lungi de pauză să nu folosiți prima jumătate de litru de apă pentru băut.



Întreținere (vezi pag. 68)

Supapele antiretur trebuie verificate regulat conform DIN EN 1717 și standardele naționale sau regionale (cel puțin o dată pe an).



Piese de schimb (vezi pag. 60)

Accesorii opționale

(nu este inclus în setul livrat)



Cheie pentru montare
#58085000 (vezi pag. 62)



Chit de instalare (vezi pag. 62)



Garnitură #98996000 (vezi pag. 61)



Curățare (vezi pag. 69)



Certificat de testare
(vezi pag. 72)

Deranjament	Cauza	Măsuri de remediere
Prea puțină apă	- Presiune de alimentare insuficientă. - Sitele de impurități murdare.	- Verificați presiunea din conducte. - Curățați / schimbați sitele de impurități.
Curgere încucuiată, apa caldă intră în conducta de apă rece sau invers, când bateria este închisă.	- S-a murdărit / s-a defectat supapa antiretur.	- Curățați sau schimbați supapa antiretur dacă este cazul.
Boilerul instant nu funcționează.	- Sitele de impurități murdare. - S-a blocat supapa antiretur.	- Curățați / schimbați sita de impurități - Schimbați supapa antiretur.
	- Presiune de alimentare insuficientă.	- Scoateți limitatorul de debit
Ventiul se mișcă greu / este neetaș	- Select Ventil de închidere este deteriorat / înfundat - Limitatorul de temperatură este montat incorect.	- Schimbați Select Ventil de închidere - Montați din nou limitatorul de temperatură (vezi pag. 64)



Montare vezi pag. 61



⚠ Υποδείξεις ασφαλείας

- ⚠ Για να αποφύγετε τραυματισμούς κατά τη συναρμολόγηση πρέπει να φοράτε γάντια.
- ⚠ Το προϊόν επιτρέπεται να χρησιμοποιείται μόνο σαν μέσο λουτρού, υγιεινής και καθαρισμού του σώματος.
- ⚠ Οι διαφορές της πίεσης μεταξύ της σύνδεσης κρύου και ζεστού νερού θα πρέπει να αντισταθμίζονται.

Οδηγίες συναρμολόγησης

- Πριν τη συναρμολόγηση πρέπει να εξεταστεί το προϊόν για ζημιές μεταφοράς. Μετά την εγκατάσταση δεν αναγνωρίζονται ζημιές από τη μεταφορά ή επιφανειακές ζημιές.
- Οι σωλήνες και η μπαταρία πρέπει να τοποθετηθούν σύμφωνα με τα ισχύοντα πρότυπα, να τεθούν υπό πίεση και να δοκιμαστούν.
- Θα πρέπει να τηρούνται οι οδηγίες εγκατάστασης που ισχύουν σε κάθε κράτος.
- Η βαλβίδα εκροής επιτρέπεται να χρησιμοποιείται μόνο για την προβλεπόμενη χρήση. Η στερéωση άλλων αντικειμένων π.χ. μισής κολώνας στη βαλβίδα εκροής δεν επιτρέπεται.
- Εάν παρουσιαστεί πρόβλημα με τον ταχυθερμοσίφωνα ή όταν απαιτείται περισσότερο νερό, μπορεί να απομακρυνθεί ο EcoSmart® (μειωτής ροής), ο οποίος βρίσκεται πίσω από το φίλτρο του ρουζουινού.

Τεχνικά Χαρακτηριστικά

Μπαταρία μόνιμα εξοπλισμένη με EcoSmart® (μειωτής ροής)

Λειτουργία πίεσης:	έως 1 MPa
Συνιστώμενη λειτουργία πίεσης:	0,1 - 0,5 MPa
Πίεση ελέγχου:	1,6 MPa
	(1 MPa = 10 bar = 147 PSI)
Θερμοκρασία ζεστού νερού:	έως 70 °C
Συνιστώμενη θερμοκρασία ζεστού νερού:	65 °C
Θερμική απολύμανση:	έως 70 °C / 4 min

Το προϊόν έχει σχεδιαστεί αποκλειστικά για πόσιμο νερό!

Περιγραφή συμβόλων



Μην χρησιμοποιείτε σιλικόνη που περιέχει οξικό οξύ!



Ρύθμιση (βλ. Σελίδα 64)
Ρύθμιση του δοσομετρητή ζεστού νερού. Δεν συνιστάται η διάταξη φραγής ζεστού νερού σε συνδυασμό με ταχυθερμοσίφωνα.



Διαστάσεις (βλ. Σελίδα 66)



Διάγραμμα ροής (βλ. Σελίδα 67)

- ① με EcoSmart®
- ② χωρίς EcoSmart®



Χειρισμός (βλ. Σελίδα 67)

Η Hansgrohe συνιστά το πρωί ή μετά από μεγάλα χρονικά διαστήματα αχρησίας να μην χρησιμοποιείτε το πρώτο μισό λίτρο νερό σαν πόσιμο.



Συντήρηση (βλ. Σελίδα 68)

Οι βαλβίδες αντεπιστροφής πρέπει να ελέγχονται τακτικά ως προς τη λειτουργία τους, σύμφωνα με το πρότυπο DIN EN 1717, σε σχέση με τους ισχύοντες εθνικούς ή τοπικούς κανόνες (το ελάχιστο μια φορά το χρόνο).



Ανταλλακτικά (βλ. Σελίδα 60)



Ειδικά αξεσουάρ (δεν περιλαμβάνεται στον παραδοτέο εξοπλισμό)

Κλειδί συναρμολόγησης
#58085000 (βλ. Σελίδα 62)



Κιτ εγκατάστασης (βλ. Σελίδα 62)



Παρέμβυσμα #98996000 (βλ. Σελίδα 61)



Καθαρισμός (βλ. Σελίδα 69)



Σήμα ελέγχου (βλ. Σελίδα 72)

Βλάβη	Αιτία	Διόρθωση
Ανεπαρκές νερό	- Η πίεση παροχής δεν είναι επαρκής - Τα φίλτρο συλλογής ακαθαρσιών είναι λερωμένο	- Ελέγξτε την πίεση των αγωγών αποχέτευσης/ύδρευσης - Καθαρίστε/αλλάξτε το φίλτρο συλλογής ακαθαρσιών
Η σταυροειδής ροή και το ζεστό νερό ρυθμίζονται με κλειστή βάνα στον αγωγό κρύου νερού, πατώντας τη βάνα ή αντίστροφα	- Βρώμικη/ελαττωματική βαλβίδα αντεπιστροφής	- Καθαρίστε και, εάν χρειαστεί, αλλάξτε τη βαλβίδα αντεπιστροφής
Ο ταχυθερμοσίφωνα δεν ενεργοποιείται	- Τα φίλτρο συλλογής ακαθαρσιών είναι λερωμένο - Η βαλβίδα αντεπιστροφής δεν γυρίζει πίσω. - Η πίεση παροχής δεν είναι επαρκής	- Καθαρίστε / αλλάξτε το φίλτρο συλλογής ακαθαρσιών - Αλλάξτε τη βαλβίδα αντεπιστροφής - Αφαιρέστε τον μειωτή ροής
Δύσχρηστη βαλβίδα / μη στεγανή	- Βλάβη στη βαλβίδα διακοπής Select / ακάθαρτη - Ο ρυθμιστής θερμοκρασίας τοποθετήθηκε λάθος	- Αλλάξτε το Select Βαλβίδα κλεισίματος - Τοποθετήστε ξανά τον ρυθμιστή θερμοκρασίας (βλ. Σελίδα 64)





Varnostna opozorila

- △ Pri montaži je treba nositi rokavice, da se preprečijo poškodbe zaradi zmečkanja ali urezov.
- △ Ta izdelek se sme uporabljati le z namenom umivanja, vzdrževanja higiene in telesne nege.
- △ Velike razlike v tlaku med priključkom za mrzlo in priključkom za toplo vodo je potrebno izravnati.

Navodila za montažo

- Pred montažo je treba izdelek preveriti glede morebitnih transportnih poškodb. Po vgradnji transportne ali površinske poškodbe ne bodo več priznane.
- Cevi in armaturo je treba montirati, izprati in preveriti po veljavnih standardih.
- Upoštevati je treba pravilnike o inštalacijah, ki veljajo v posamezni državi.
- Odtočni ventil se sme uporabljati le v skladu z namenom uporabe. Pritrditev drugih elementov na odtočni ventil, npr. polstebra, ni dovoljena.
- Če imate probleme s pretočnim grelnikom, ali če želite večji pretok vode, lahko odstranite EcoSmart® (omejevalnik pretoka), ki se nahaja za perlatorjem.

Tehnični podatki

Armaturo je serijsko opremljena z EcoSmart® (omejevalnikom pretoka)

Delovni tlak:	maks. 1 MPa
Priporočeni delovni tlak:	0,1 - 0,5 MPa
Preskusni tlak:	1,6 MPa
	(1 MPa = 10 bar = 147 PSI)
Temperatura tople vode:	maks. 70 °C
Priporočena temperatura tople vode:	65 °C
Termična dezinfekcija:	maks. 70 °C / 4 min

Proizvod je zasnovan izključno za sanitarno vodo!

Opis simbola



Ne smete uporabiti silikona, ki vsebuje ocatno kislino!



Justiranje (glejte stran 64)

Nastavitev omejevalnika tople vode. V povezavi s pretočnimi grelniki uporaba zapore tople vode ni priporočljiva.



Mere (glejte stran 66)



Diagram pretoka (glejte stran 67)

- ① z omejevalnikom pretoka EcoSmart®
- ② brez omejevalnika pretoka EcoSmart®



Upravljanje (glejte stran 67)

Hansgrohe priporoča, da zjutraj ali po daljšem času stagnacije prvega pol litra vode ne uporabite kot pitno vodo.



Vzdrževanje (glejte stran 68)

Delovanje protipovratnega ventila je potrebno v skladu z DIN EN 1717 in skladno z državnimi in regionalnimi določili redno testirati (najmanj enkrat letno).



Rezervni deli (glejte stran 60)

Poseben pribor (Ni vključeno)



Montažni ključ #58085000 (glejte stran 62)



Komplet za montažo (glejte stran 62)



Tesnilo #98996000 (glejte stran 61)

**Čiščenje** (glejte stran 69)**Preskusni znak** (glejte stran 72)

Napaka	Vzrok	Pomoč
Malo vode	- Ne zadosten oskrbovalni tlak - Filtri so umazani	- Preverite tlak v ceveh - Očistite/zamenjajte filtre
Križni tok, toplo vodo ob zaprti armaturi potiska v cevi mrzle vode ali obratno	- Protipovratni ventil je umazan/pokvarjen	- Očistite oz. po potrebi zamenjajte protipovratni ventil
Pretočni grelnik se ne vklopi	- Filtri so umazani - Protipovratni ventil je obtičal - Ne zadosten oskrbovalni tlak	- Lovilnik umazanije očistite oz. zamenjajte - Zamenjajte protipovratni ventil - Odstranite omejevalnik pretoka
Težko premikanje ventila / netesnost	- Poškodovan / umazan Select Zaporni ventil - Temperaturni omejevalnik je napačno nataknen	- Zamenjajte Select Zaporni ventil - Ponovno nataknite temperaturni omejevalnik (glejte stran 64)

**Montaža** glejte stran 61



⚠ Ohutusjuhised

- ⚠ Kandke paigaldamisel muljumis- ja löikevigastuste vältimiseks kindaid.
- ⚠ Toodet tohib kasutada ainult pesemis-, hügieeni- ja kehahapustamiseesmärkidel.
- ⚠ Kui külma ja kuumu vee ühenduste surve on väga erinev, tuleb need tasakaalustada.

Paigaldamisjuhised

- Enne paigaldamist tuleb toodet kontrollida transpordikahjustuste osas. Pärast paigaldamist ei tunnustata enam transpordi- või pinnakahjustuste kaebuseid.
- Voolikute ja segisti paigaldamisel, loputamisel ja kontrollimisel tuleb lähtuda kehtivatest normatiividest.
- Vastavas riigis kehtivaid paigalduseeskirju tuleb järgida.
- Tühjenduskraani võib kasutada ainult ettenähtud viisil. Muude esemete, nt sifooni, kinnitamine tühjenduskraani külge ei ole lubatud.
- Kui esineb probleeme läbivooluoleiga või kui soovitakse, et vee läbivool oleks suurem, tuleks sõela taga asuv EcoSmart® (veehulgapiiraja) eemaldada.

Tehnilised andmed

Segistisari on toodetud koos EcoSmart® (veehulgapiirajaga)

Töörõhk	maks. 1 MPa
Soovitatav töörõhk:	0,1 - 0,5 MPa
Kontrollsurve:	1,6 MPa
	(1 MPa = 10 baari = 147 PSI)
Kuumu vee temperatuur:	maks. 70 °C
Soovitatav kuumu vee temperatuur:	65 °C
Termiline desinfitatsioon:	maks. 70 °C / 4 min

Toode on ette nähtud eranditult joogivee jaoks!

Sümbolite kirjeldus



Ärge kasutage äädikhapet sisaldavat silikooni!



Reguleerimine (vt lk 64)

Sooja vee piirangu seadistamine. Ühenduses boileritega ei ole sooja vee blokeeringu soovitatav.



Mõõtude (vt lk 66)



Läbivooludiagramm (vt lk 67)

- ① EcoSmart® olemas
- ② EcoSmart® puudub



Kasutamine (vt lk 67)

Hansgrohe soovib mitte kasutada esimest poolt liitrit hommikuti või pärast pikemat seisakuaga joogiveena.



Hoolitus (vt lk 68)

Tagasilöögiklappide toimimist tuleb kooskõlas riiklike ja regionaalsete määrustega regulaarselt kontrollida vastavalt standardile DIN EN 1717 (vähemalt kord aastas).



Varuosad (vt lk 60)

Spetsiaalne lisavarustus

(ei sisaldu komplektis)

Montaaživõti #58085000 (vt lk 62)



Paigalduskomplekt (vt lk 62)



tihend #98996000 (vt lk 61)





Puhastamine (vt lk 69)



Kontrollsertifikaat (vt lk 72)

Rike	Põhjus	Lahendus
Vähe vett	- Surve ebapiisav - Filtrid määrduvad	- Kontrollige vee survet torudes (kui pump on installeeritud, kontrollige kas pump töötab) - Puhastage/vahetage filter
Ristvool, soe vesi surutakse suletud segisti korral külmaveetorru või vastupidi, kui segisti on suletud	- Tagasilöögiklapp määrduvad/katki	- Tagasilöögiklapp puhastada ja vajadusel välja vahetada
avatud süsteemi boiler ei lülitu sisse	- Filtrid määrduvad - Tagasilöögiklapp on kinni - Surve ebapiisav	- Mustusesõel puhastada / välja vahetada - Tagasilöögiklapp välja vahetada - Eemaldada läbivoolupiiraja
Klapp käib raskelt/lekib	- Select tõkestusklapp on kahjustunud / määrduvad - Temperatuuripiirik valesti ühendatud	- Vahetage ära Select tõkestus klapp - Sisestada temperatuuripiirik uuesti (vt lk 64)





Drošības norādes

- △ Montāžas laikā, lai izvairītos no saspiedumiem un iegriezumiem, nepieciešams nēsāt cimdus.
- △ Šo produktu drīkst izmantot tikai, lai mazgātos, higiēnai un ķermeņa tīrīšanai.
- △ Jāizlīdzina spiediena atšķirības starp aukstā un karstā ūdens pievadiem.

Norādījumi montāžai

- Pirms montāžas nepieciešams pārbaudīt, vai produktam transportēšanas laikā nav radušies bojājumi. Pēc iebūvēšanas bojājumi, kas radušies transportēšanas laikā, vai virsmas bojājumi netiek atzīti.
- Cauruļvadi un armatūra ir jāuzstāda, jāizskalo un jāpārbauda saskaņā ar spēkā esošajiem standartiem.
- Jāievēro attiecīgās valstīs spēkā esošās montāžas prasības.
- Noteces vārstu drīkst izmantot tikai noteiktajam mērķim. Pie noteces vārsta aizliegts piestiprināt citus priekšmetus, piemēram, puskolonnu.
- Ja rodas problēmas ar caurteces sildītāju vai ja ūdens plūsma nav pietiekami spēcīga, EcoSmart® (caurteces ierobežotāju), kas atrodas aiz aeratora, drīkst noņemt.

Tehniskie dati

Jaucējkrāns tiek ražots kopā ar EcoSmart® (caurteces ierobežotāju)

Darba spiediens:	maks. 1 MPa
Ieteicamais darba spiediens:	0,1 - 0,5 MPa
Pārbaudes spiediens:	1,6 MPa
	(1 MPa = 10 bar = 147 PSI)
Karstā ūdens temperatūra:	maks. 70 °C
Ieteicamā karstā ūdens temperatūra:	65 °C
Termiskā dezinfekcija :	maks. 70 °C / 4 min

Izstrādājums ir paredzēts tikai dzeramajam ūdenim!

Simbolu nozīme



Neizmantojiet silikonu, kas satur etiķskābi!



Ieregulēšana (skat. lpp. 64)

Karsta ūdens ierobežotāja regulēšana. Kopā ar caurteces sildītājiem nav ieteicams izmantot ūdens bloķētāju.



Izmērus (skat. lpp. 66)



Caurplūdes diagramma

(skat. lpp. 67)

- ① ar EcoSmart®
- ② bez EcoSmart®



Lietošana (skat. lpp. 67)

Hansgrohe iesaka no rīta vai pēc ilgākiem pārtraukumiem nelietot pirmo puslitru ūdens dzeršanai.



Apkope (skat. lpp. 68)

Regulāri jāpārbauda pretvārsta funkcija saskaņā ar DIN EN 1717 saistībā ar nacionālajiem vai vietējiem noteikumiem (vismaz vienreiz gadā).



Rezerves daļas (skat. lpp. 60)

Speciāli aksesuāri

(komplektā netiek piegādāts)



Montāžas atslēga

#58085000 (skat. lpp. 62)



Instalācijas piederumi (skat. lpp. 62)



Blive #98996000 (skat. lpp. 61)



Tīršana (skat. lpp. 69)



Pārbaudes zīme (skat. lpp. 72)

Traucējums	Iemesls	Bojājumu novēršana
Maz ūdens	- Problēmas ar ūdens apgādi - Filtri nefīri	- Pārbaudīt spiedienu ūdenvadā - Tīrīt / nomainīt filtrus
Ūdens sajaukšanās, karstais ūdens slēgtā stāvoklī tiek spiests aukstā ūdens caurulvados un otrādi.	- Pretvārsts ir nefīrs / bojāts	- Tīrīt, nepieciešamības gad. nomainīt pretvārstu
Neieslēdzas caurteces sildītājs	- Filtri nefīri - Pretvārsts ir iesprūdis - Problēmas ar ūdens apgādi	- Iztīrīt / nomainīt filtru - Nomainīt pretvārstu - Noņemiet caurteces ierobežotāju
Vārsts smagi kustas / neblīvs	- Bojāts / nefīrs Select noslēgvārsts - Nepareizi uzstādīts temperatūras ierobežotājs	- Nomainīt Select Slēgvārsts - Atkal uzstādiet temperatūras ierobežotāju (skat. lpp. 64)



Montāža skat. lpp. 61



Sigurnosne napomene

- Prilikom montaže se radi sprečavanja prignječenja i posekotina moraju nositi rukavice.
- Proizvod sme da se koristi samo za kupanje, tuširanje i ličnu higijenu.
- Velika razlika u pritisku između vruće i hladne vode mora biti izbalansirana.

Instrukcije za montažu

- Pre montaže se mora proveriti da li je proizvod oštećen pri transportu. Nakon ugradnje se ne priznaju nikakve reklamacije koje se odnose na površinska i transportna oštećenja.
- Vodovi i armatura moraju biti postavljeni, isprani i testirani prema važećim normama.
- Treba se pridržavati propisa koji u određenim zemljama važe za instalacije.
- Odvodni ventil sme da se koristi samo namenski. Pričvršćivanje drugih predmeta npr. polustubova na odvodnom ventilu nije dozvoljeno.
- Ukoliko se pojave problemi sa protočnim bojlerom ili se želi veći protok vode, onda EcoSmart® (ograničavač protoka vode), koji je smešten iza aeratora, može da se ukloni.

Tehnički podaci

Ove armature imaju serijski ugrađen EcoSmart® (ograničavač protoka vode)

Radni pritisak:	maks. 1 MPa
Preporučeni radni pritisak:	0,1 - 0,5 MPa
Probni pritisak:	1,6 MPa
	(1 MPa = 10 bar = 147 PSI)
Temperatura vruće vode:	maks. 70°C
Preporučena temperatura vruće vode:	65°C
Termička dezinfekcija:	maks. 70°C / 4 min

Proizvod je koncipiran isključivo za pijaću vodu!

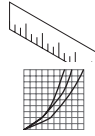
Opis simbola



Nemojte koristiti silikon koji sadrži sirćetnu kiselinu!



Podešavanje (vidi stranu 64)
Podešavanje ograničivača tople vode. U kombinaciji sa protočnim bojlerima ne preporučuje se primena sistema za blokiranje dotoka tople vode.



Mere (vidi stranu 66)

Dijagram protoka (vidi stranu 67)

- sa ograničavačem EcoSmart®
- bez ograničavača EcoSmart®



Rukovanje (vidi stranu 67)

Hansgrohe preporučuje da ujutru ili nakon dužeg nekorišćenja prvih pola litre vode ne koristite za piće.



Održavanje (vidi stranu 68)

Ipravno funkcionisanje nepovratnog ventila se mora redovno proveravati prema standardu DIN EN 1717 i u skladu s važećim nacionalnim ili regionalnim propisima (najmanje jednom godišnje).



Rezervni delovi (vidi stranu 60)

Poseban pribor

(Nije sadržano u isporuci)

ključ za montažu

#58085000 (vidi stranu 62)



Instalaterski komplet (vidi stranu 62)



Zaptivka #98996000 (vidi stranu 61)





Čišćenje (vidi stranu 69)



Ispitni znak (vidi stranu 72)

Smetnja	Uzrok	Pomoć
Nedovoljno vode	- Prenizak pritisak vode - Mrežice za hvatanje prljavštine su prljave	- Ispitajte pritisak u cevima - Očistite / zamenite mrežicu za hvatanje prljavštine
Ukršteni tok vode, kod zatvorene armature vruća voda ulazi u cev s hladnom vodom i obrnuto	- Nepovratni ventil je prljav / neispravan	- Očistite ili, po potrebi, zamenite nepovratni ventil
Protočni bojler ne radi	- Mrežice za hvatanje prljavštine su prljave - Nepovratni ventil se nije vratio u početni položaj - Prenizak pritisak vode	- Očistite / zamenite mrežicu za hvatanje prljavštine - Zamenite nepovratni ventil - Uklonite ograničivač protoka
Ventil je neprohodan / propušta	- Select ventil za zatvaranje je oštećen / prljav - Temperaturni graničnik je pogrešno postavljen	- Zamenite Select Ventil za zatvaranje - Ponovo postavite temperaturni graničnik (vidi stranu 64)





Sikkerhetshenvisninger

- △ Bruk hansker under montasjen for å unngå klem- og kuttskader.
- △ Produktet skal kun brukes for bade-, hygiene- og kroppshygiene.
- △ Store trykkdifferanser mellom kaldt- og varmtvannstilkoblinger skal utlignes.

Montagehenvisninger

- Før montasjen skal produktet sjekkes for transportskader. Etter monteringen aksepteres ikke noen transport- eller overflateskader.
- Ledningene og armaturen skal monteres, spyles og sjekkes iht. de gyldige normer.
- Gjeldende retningslinjer for rørleggerarbeid i de enkelte land skal følges.
- Utløpsventilen skal kun brukes på forskriftsmessig måte. Feste av andre gjenstander, som f.eks. en halvsøyle, til utløpsventilen er ikke tillatt.
- Ved problemer med gjennomstrømningsvarmer, eller når man ønsker en større vanngjennomstrømning, kan EcoSmart® (gjennomstrømningsbegrenser) fjernes. Den sitter bak luftdysene.

Tekniske data

Armatur er standardmessig utstyrt med EcoSmart® (gjennomstrømningsbegrenser)

Driftstrykk	maks. 1 MPa
Anbefalt driftstrykk:	0,1 - 0,5 MPa
Prøvetrykk	1,6 MPa
	(1 MPa = 10 bar = 147 PSI)
Varmtvannstemperatur	maks. 70 °C
Anbefalt temperatur for varmt vann	65 °C
Termisk desinfisering:	maks. 70 °C / 4 min

Produktet er utelukkende designet for drikkevann!

Symbolbeskrivelse



Ikke bruk silikon som inneholder eddiksyre!



Justering (se side 64)

Innstilling av varmtvannsbegrensning. I forbindelse med gjennomstrømningsvarmere er det ikke anbefalt å bruke en varmtvannssperre.



Mål (se side 66)



Gjennomstrømningsdiagram

(se side 67)

- ① med EcoSmart®
- ② uten EcoSmart®



Betjening (se side 67)

Om morgen og etter lengre stagnasjonstider anbefaler Hansgrohe å ikke bruke den første halvliteren som drikkevann.



Vedlikehold (se side 68)

Funksjonen til returløpssperren skal iht. DIN EN 1717 og i samsvar med de nasjonale og lokale forskrifter sjekkes regelmessig (minst en gang i året).



Serviceleverer (se side 60)

Ekstratilbehør

(ikke med i leveransen)

Montasjenøkkel #58085000 (se side 62)



Installasjonskit (se side 62)



Pakning #98996000 (se side 61)





Rengjøring (se side 69)



Prøvemerke (se side 72)

Feil	Årsak	Feilrettelse
Lite vann	- Forsyningstrykk er ikke tilstrekkelig - Smussfangersil skitten	- Ledningstrykk sjekkes - Smussfangersil rengjøres / byttes
Krysstrømning, varmt vann presses ved lukket armatur inn i kaldtvannsledning eller omvendt	- Returløpstopper skitten / defekt	- Returløpstopper rengjøres, byttes hvis nødvendig
gjennomstrømningsvannvarmer innkobler ikke.	- Smussfangersil skitten - Returløpstopper sitter fast - Forsyningstrykk er ikke tilstrekkelig	- Smussfangersil rengjøres / byttes - Returløpstopper byttes - Fjern gjennomstrømningsbegrenseren
Ventilen er tungt bevegelig / utett	- Select-sperreventilen er skadet / skitten - Temperaturbegrenseren er feilaktig satt inn	- Bytte Select Sperreventil - Sett inn temperaturbegrenseren på nytt (se side 64)



Montasje se side 61



Указания за безопасност

- △ При монтажа трябва да се носят ръкавици, за да се избегнат наранявания поради притискане или порязване.
- △ Позволено е използването на продукта само за къпане, хигиена и цели на почистване на тялото.
- △ Големите разлики в налягането между изводите за студената и топлата вода трябва да се изравняват.

Указания за монтаж

- Преди монтажа продуктът трябва да се провери за транспортни щети. След монтажа не се признават транспортни или повърхностни щети.
- Тръбопроводите и арматурата трябва да се монтират, промият и проверят в съответствие с валидните норми.
- Трябва да бъдат спазвани валидните в съответните страни предписания за инсталиране.
- Използването на клапана за отвеждане е позволено само по предназначение. Не е допустимо закрепването на други предмети, напр. на полуколона към клапана за отвеждане.
- При проблеми с проточния нагревател или когато желаете по-голяма пропускателна способност на водата, може да отстраните EcoSmart® (ограничителя на протичане), който се намира зад аератора.

Технически данни

Арматурата е оборудвана серийно с EcoSmart® (ограничител на протичане)

Работно налягане:	макс. 1 МПа
Препоръчително работно налягане:	0,1 - 0,5 МПа
Контролно налягане:	1,6 МПа
	(1 МПа = 10 bar = 147 PSI)
Температура на горещата вода:	макс. 70 °C
Препоръчителна температура на горещата вода:	65 °C
Термична дезинфекция:	макс. 70 °C / 4 мин

Продуктът е разработен само за питейна вода!

Описание на символите



Не използвайте силикон, съдържащ оцветна киселина!



Юстиране (вижте стр. 64)

Настройка на ограничителя за топлата вода. Във връзка с проточни нагреватели не се препоръчва блокировка за топлата вода



Размери (вижте стр. 66)



Диаграма на потока

(вижте стр. 67)

- ① с EcoSmart®
- ② без EcoSmart®



Обслужване (вижте стр. 67)

Hansgrohe препоръчва, сутрин и след продължително спиране първият половин литър да не се използва като питейна вода.



Поддръжка (вижте стр. 68)

Съгласно DIN EN 1717 функционирането на приспособленията за предотвратяване на обратния поток трябва редовно да се проверява в съответствие с националните или регионални изисквания (поне веднъж годишно).



Сервизни части (вижте стр. 60)

Специални принадлежности

(не се съдържа в обема на доставка)



Монтажен ключ
#58085000 (вижте стр. 62)



Инсталационен кит (вижте стр. 62)



Уплътнение #98996000 (вижте стр. 61)



Почистване (вижте стр. 69)



Контролен знак (вижте стр. 72)

Неизправност	Причина	Помощ
Малко вода	- Захранващото налягане не е достатъчно - Цедките за улавяне на замърсяванията са замърсени	- Проверете налягането на тръбопровода - Почистете / сменете цедките за улавяне на замърсяванията
Кръстосване на потока, при затворена арматура топлата вода навлиза в линията на студената вода или обратно	- Замърсено / дефектно приспособление за предотвратяване на обратния поток	- Почистете респ. сменете приспособлението за предотвратяване на обратния поток
Проточният нагревател не се включва	- Цедките за улавяне на замърсяванията са замърсени - Здравото стоящо приспособление за предотвратяване на обратния поток - Захранващото налягане не е достатъчно	- Почистете / сменете цедката за улавяне на замърсяванията - Смяна на приспособлението за предотвратяване на обратния поток - Отстраняване на ограничител на протичане
Трудно подвижен / не уплътнен клапан	- Повреден / замърсен спирателен клапан Select - Температурен ограничител поставен неправилно	- Смяна Select Спирателен клапан - Повторно поставяне на температурен ограничител (вижте стр. 64)



Монтаж вижте стр. 61



Udhëzime sigurie

- △ Për të evituar lëndimet e pickimeve ose të prerjeve gjatë procesit të montimit duhet që të vishni doreza.
- △ Produkti duhet të përdoret vetëm qëllimet e banjave, të higjienës dhe të larjes së trupit.
- △ Ndryshimet e mëdha të presionit mes lidhjeve të ujit të ftohtë dhe atij të ngrohtë duhen ekuilibruar.

Udhëzime për montimin

- Përpara montimit duhet që produkti të kontrollohet për dëmtime nga transporti. Pas instalimit nuk do të njihet asnjë dëmtim nga transporti ose dëmtim i sipërfaqes.
- Tubacionet dhe rubinetet duhet që të montohen, të shpëlahen dhe të kontrollohen sipas standardeve në fuqi
- Duhet të respektohen linjat udhëzuese të instalimit, të vlefshme për vendet respektive.
- Ventilii dalës mund të përdoret vetëm për përcaktimin teknik të përdorimit të tij. Nuk lejohet përforcimi apo vendosja e objekteve të tjera në ventilin dalës si p.sh. të një gjysëm harku.
- Nëse lindin probleme me ngrohësin e ujit ose nëse dëshironi të keni më shumë qarkullim uji, atëherë EcoSmart® (kufizuesi i qarkullimit të ujit), i cili ndodhet pas ajrosësit, mund të çmontohet.

Të dhëna teknike

Rubineti është i pajisur si standard me EcoSmart® (Kufizues qarkullimi)

Presioni gjatë punës	maks. 1 MPa
Presioni i rekomanduar:	0,1 - 0,5 MPa
Presioni për provë:	1,6 MPa
	(1 MPa = 10 bar = 147 PSI)
Temperatura e ujit të ngrohtë	maks. 70 °C
Temperatura e rekomanduar e ujit të ngrohtë:	65 °C
Dezinfektim Termik:	maks. 70 °C / 4 min
Produkti është projektuar ekskluzivisht për ujë të pijshëm!	

Përshkrimi i simbolit



Mos përdorni silikon që në përbërje ka acid acetik.



Justimi (shih faqen 64)
Rregullimi i kufizimit me ujë të nxehtë. Një kombinim me një bojler ujit nuk është i rekomanduar.



Përmasat (shih faqen 66)



Diagrami i qarkullimit

(shih faqen 67)

① me EcoSmart®

② pa EcoSmart®



Përdorimi (shih faqen 67)

Hansgrohe rekomandon që në mëngjes ose pas periudhave të gjata që gjysmë litri i parë mos të pihet



Mirëmbajtja (shih faqen 68)

Penguesit e rrjedhjes në drejtim të kundërt duhen kontrolluar rregullisht në bazë të normave DIN EN 1717 konform normave nacionale dhe regionale (së paku një herë në vit).



Pjesët e servisit (shih faqen 60)

Pajisje të posaçme

(nuk përfshihet në vëllimin e furnizimit)

Çelësi i montimit #58085000 (shih faqen 62)



Stuko për instalim (shih faqen 62)



Stupa #98996000 (shih faqen 61)





Pastrimi (shih faqen 69)



Shenja e kontrollit (shih faqen 72)

Dentim	Shkaku	Ndihme
Pak ujë	- Presioni ushqyes jo limjaftueshem - Sita qe mbledh papastertite eshte e piset	- Kontrolloni presionin e tubacionit - Pastroni/Kembeni siten qe mbledh papastertite
Rrjedhje e kryqezuar, uji i ngrohte do te cohet tek tubacioni i ujit te ftohte kur armatura eshte e mbyllur ose anasjelltas	- Penguesi i rrjedhjes mbrapsht te ujit me papasterti ose me defekt	- Pastroni ose kembeni penguesinn e rrjedhjes mbrapsht te ujit
Ngrohesei i ujit nuk ndizet.	- Sita qe mbledh papastertite eshte e piset - Penguesi i rrjedhjes mbrapsht te ujit qendron i fiksuar	- Pastroni / këmbeni sitën - Kembeni pernguesin e rrjedhjes mbrapsht te ujit
Ventili punon rëndë / rrjedh	- Ventli bllokues Select i dëmtuar / i ndotur - Kufizuesi i temperaturës është vendosur gabim	- Higni kufizuesin e rrjedhjes - Nderroni pjesen Select Ventili bllokues - Vendoseni përsëri kufizuesin e temperaturës (shih faqen 64)





شهادة اختبار (راجع صفحة 72)



التنظيف (راجع صفحة 69)



العطل	السبب	العلاج والإصلاح
الماء غير كافٍ	-ضغط الإمداد ليس كافيًا	-افحص ضغط المواسير
	-الفلتر متسخ	-قم بتنظيف / تغيير الفلتر
تدفق منعكس للمياه! الماء الساخن يندفع في ماسورة البارد أو العكس والخلاط مغلق.	-صمام منع الرجوع متسرخ / تالف	-قم بتنظيف صمام منع الرجوع أو تغييره إذا لزم الأمر
السخان الفوري لا يعمل	-الفلتر متسخ	-قم بتنظيف / تغيير مرشح الأتساخات
	-صمام منع الرجوع ثابت ولا يتحرك	-قم بتغيير صمام منع الرجوع
	-ضغط الإمداد ليس كافيًا	-نزع منظم (تدفق) الماء
الصمام ثقيل الحركة/ غير محكم	-Select صمام إيقاف تالف / ملوث	-تغيير Select صمام إيقاف
	-تثبيت الترموستات بطريقة خاطئة	-تثبيت منظم ماء جديد (راجع صفحة 64)





وصف الرمز

هام! لا تستخدم السليكون الذي يحتوي على أحماض!



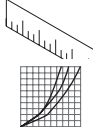
الضبط (راجع صفحة 64)
ضبط تحديد المياه الدافئة. لا ينصح باستخدام محدد المياه الدافئة مع سخان المياه الوتقي.



أبعاد (راجع صفحة 66)

رسم للصراف (راجع صفحة 67)

① EcoSmart
② بدون EcoSmart



التشغيل (راجع صفحة 67)

تنصح شركة هانز جروهي Hansgrohe بعدم استخدام أول نصف لتر من الماء لغرض الشرب وذلك في الصباح أو بعد توقف استخدام الماء لفترات طويلة نسبياً.



الصيانة (راجع صفحة 68)

يجب فحص صمام عدم الرجوع بصفة منتظمة حسب المواصفة DIN EN 1717 وذلك طبقاً للوائح الوطنية أو الإقليمية (مرة واحد سنوياً على الأقل).



قطع الغيار (راجع صفحة 60)



ملحقات خاصة

(غير مدرج مع المحتويات المسلمة)

مفتاح التركيب

#58085000 (راجع صفحة 62)



طقم تركيب (راجع صفحة 62)



حلقة منع التسرب

#98996000 (راجع صفحة 61)



⚠️ تنبيهات الأمان

⚠️ يجب إرتداء قفازات لليد أثناء التركيب لتجنب حدوث أخطار الإنحشار أو الجروح.

⚠️ لا يجب استخدام المنتج إلا في أغراض الاستحمام والأغراض الصحية وأغراض تنظيف الجسم.

⚠️ يجب أن يكون تيار الماء الساخن والماء البارد متعادلين في الضغط.

تعليمات التركيب

• قبل القيام بعملية التركيب، يجب فحص المنتج للتأكد من خلوه من أية تليفات ناتجة عن النقل. بعد القيام بعملية التركيب، لن يتم الاعتراف بوجود أية تليفات سطحية أو تليفات ناتجة عن عملية النقل.

• يجب تركيب وغسيل واختبار التوصيلات وخلطات المياه طبقاً للمعايير السارية.

• يجب مراعاة القواعد الخاصة بالتركيب وأعمال السباكة وفقاً للوائح الخاصة بكل بلد.

• يجب استخدام صمام الصرف للأغراض المحددة فقط. غير مسموح بتثبيت أشياء أخرى على صمام الصرف على سبيل المثال نصف عامود.

• إذا تسبب سخان الماء الجاري في أية مشكلات أو في حالة الرغبة في وجود تدفق أكثر للماء، يجب فك EcoSmart® (محدد تدفق المياه) الموجود خلف تجهيزة التهوية.

المواصفات الفنية

يتم بشكل قياسي إنتاج الخلاط هذا مع EcoSmart® (محدد تدفق المياه)

الحد الأقصى 1 ميجابسكال
ضغط التشغيل: 0,1 - 0,5 ميجابسكال
ضغط الاختبار: 1,6 ميجابسكال

(1 ميجابسكال = 10 بار = 147 PSI)
درجة حرارة الماء الساخن: الحد الأقصى 70°C
درجة الحرارة الموصى بها للماء الساخن: 65°C
تقييم حراري: الحد الأقصى 70°C / 4 الدقيقة

المنتج مخصص فقط لماء الشرب!

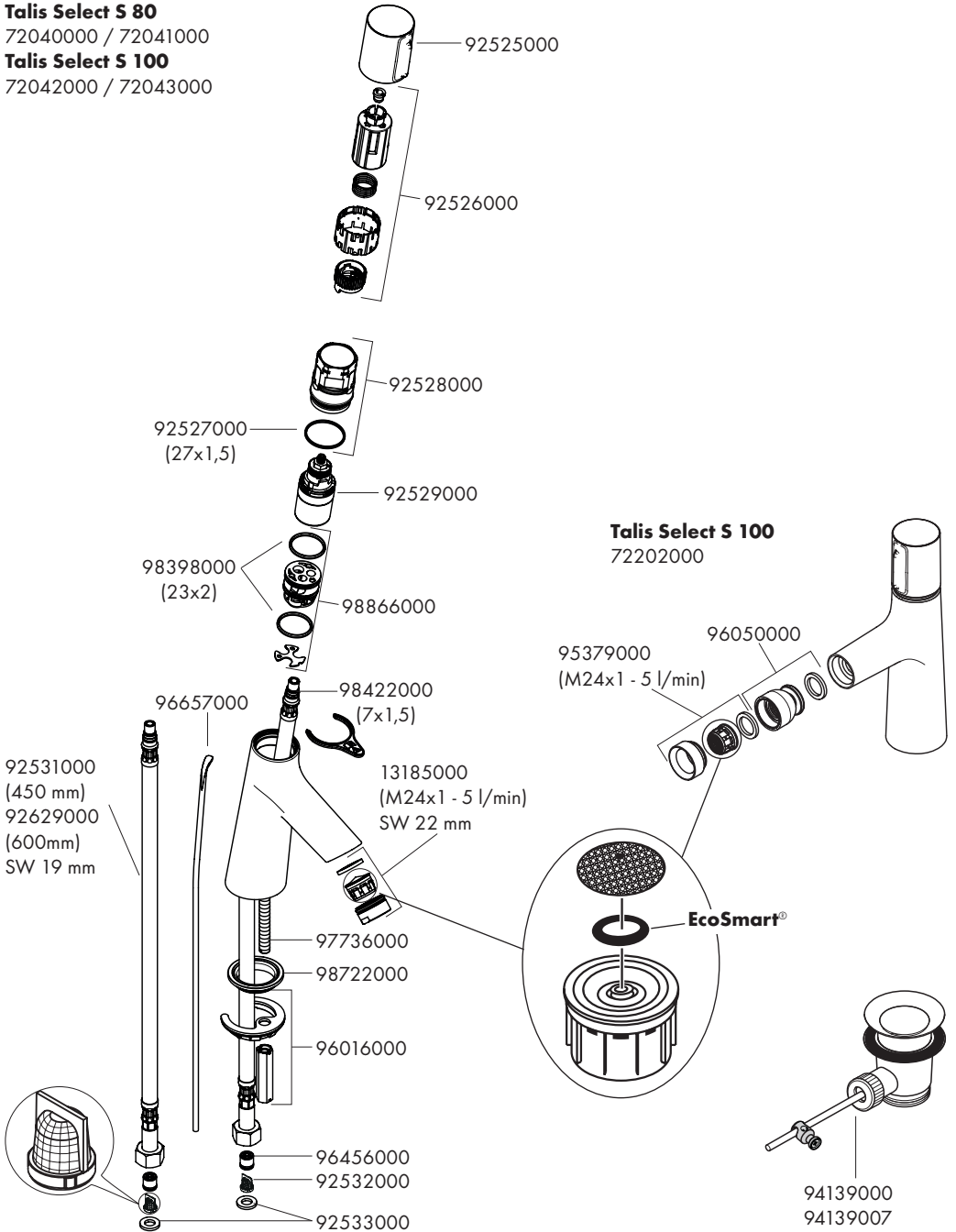


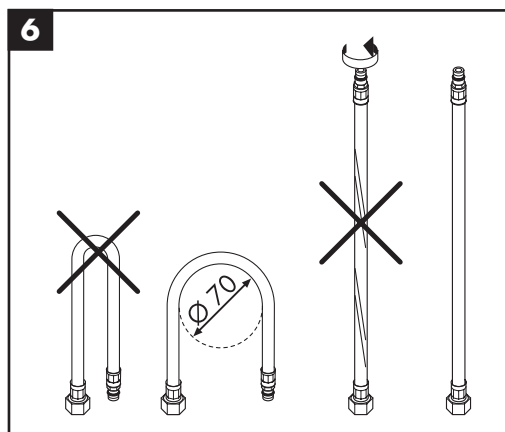
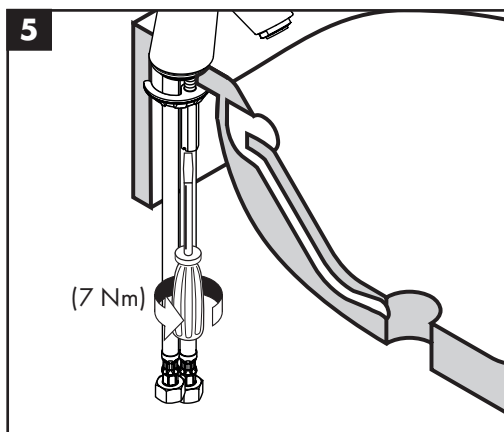
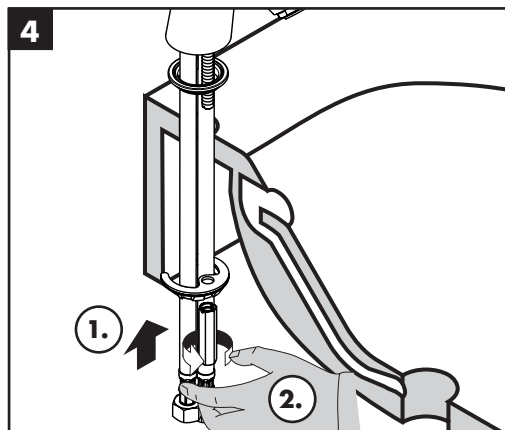
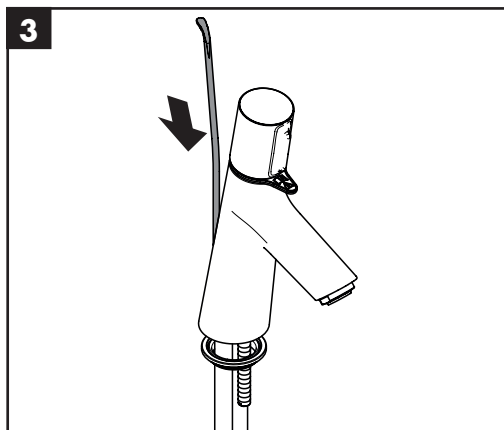
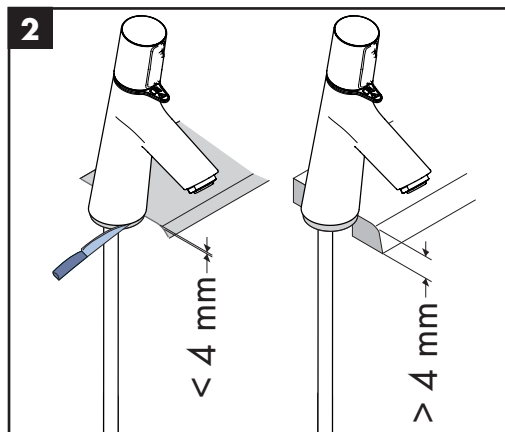
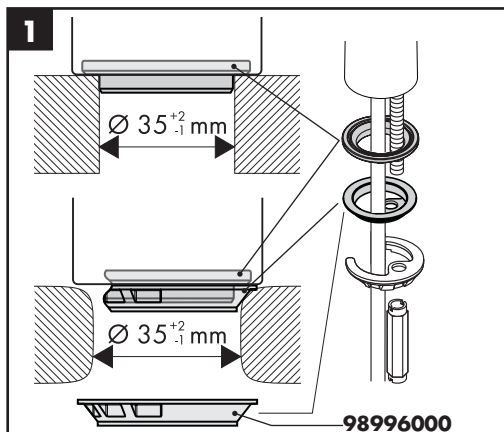
Talis Select S 80

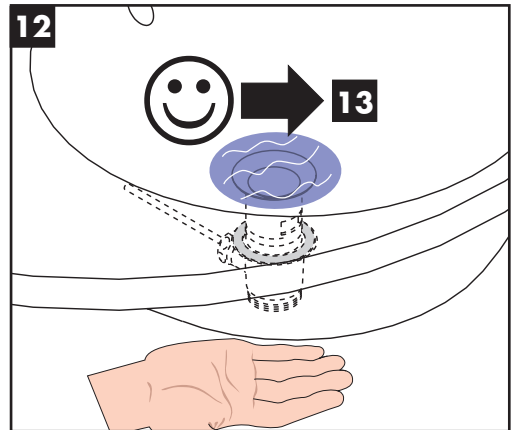
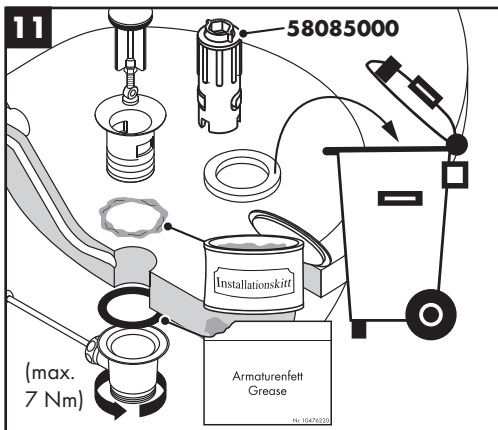
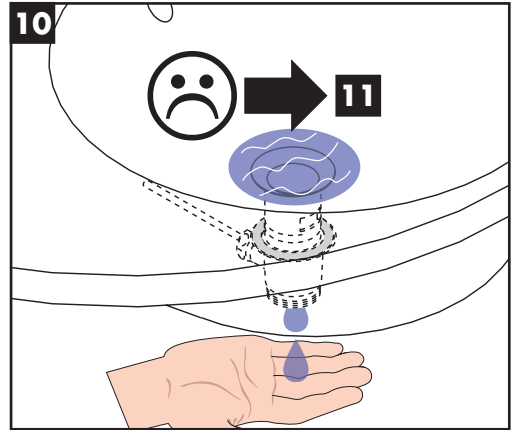
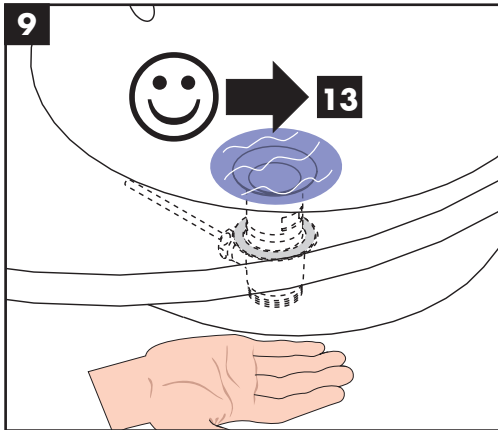
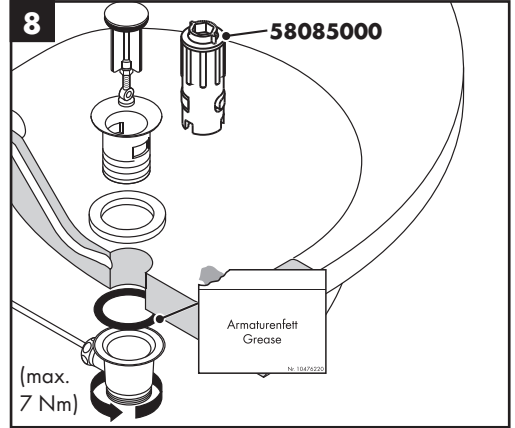
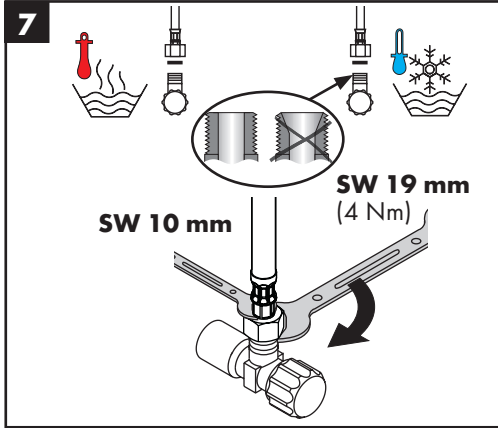
72040000 / 72041000

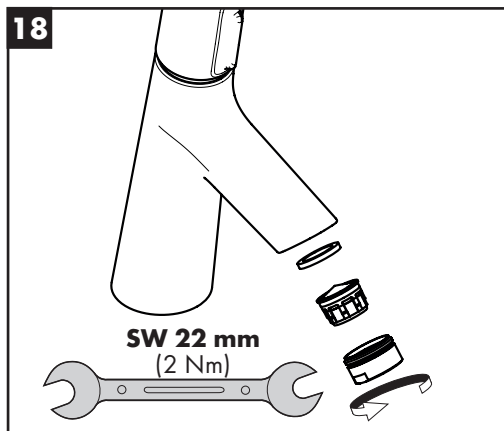
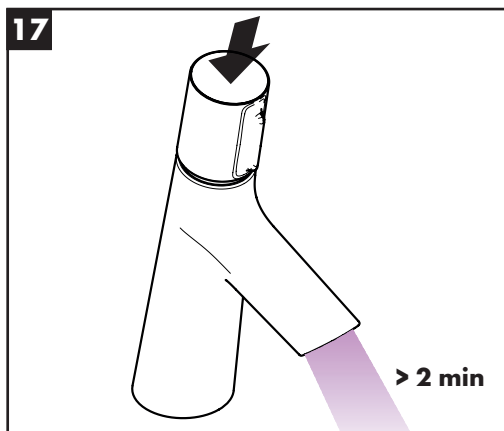
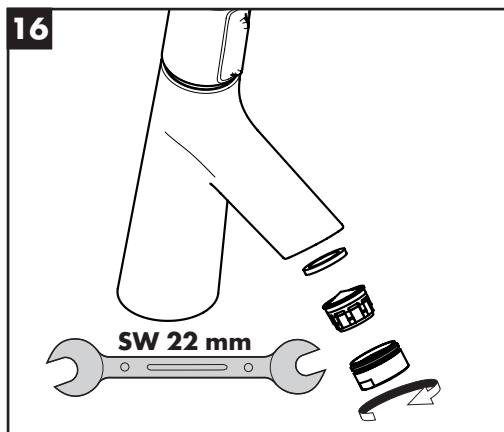
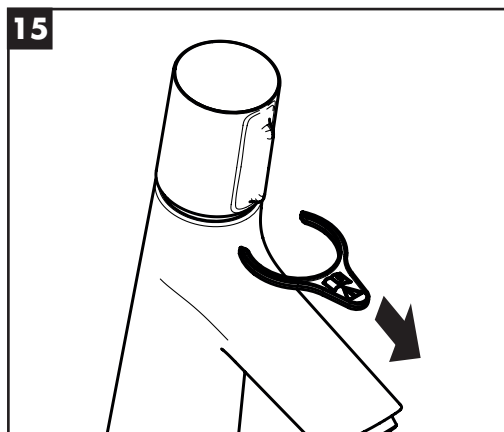
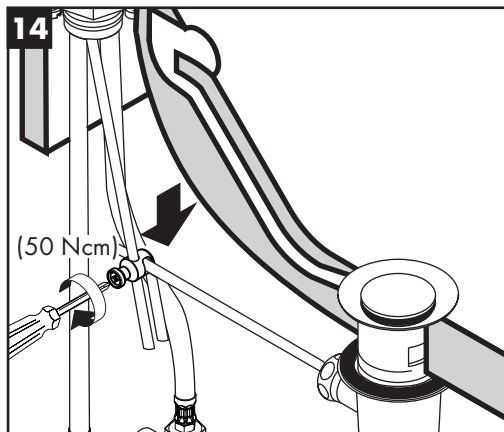
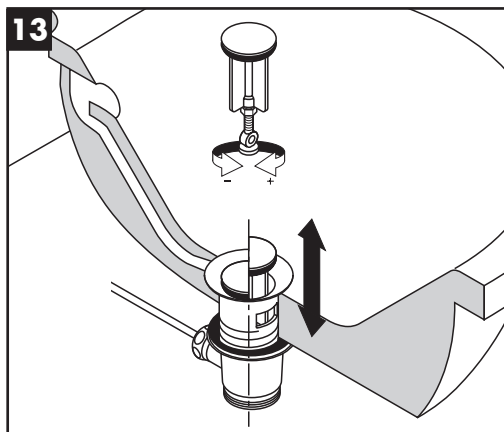
Talis Select S 100

72042000 / 72043000











60 °C

10 °C

0,3 МПа
0,3 МПа
0,3 میجاباسکال

1

Warning: Eye protection required.

2

3

4

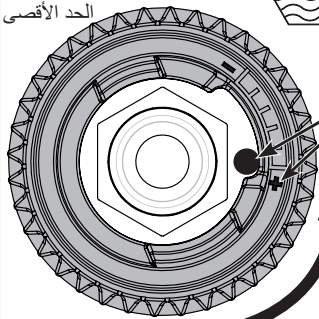
5

6

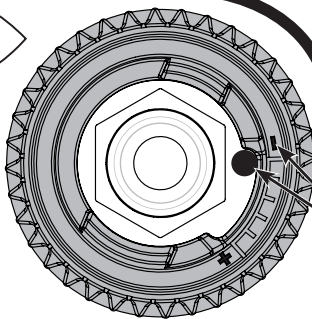
35 °C
39 °C
43 °C
47 °C
57 °C
60 °C



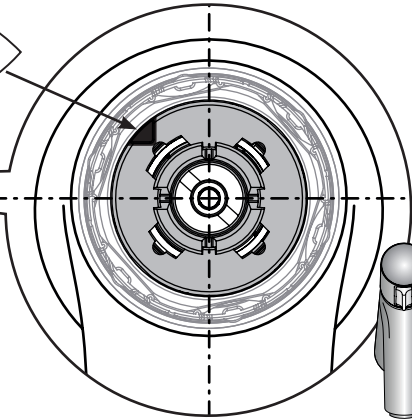
max. / maks. / 最大 / не
более / ne daugiau kaip /
tlak / azami / έως / макс. /
الحد الأقصى



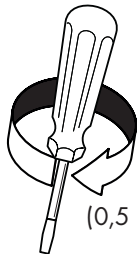
min. / 至少 / МИН. /
τουλάχιστον / minst / على الأقل



7

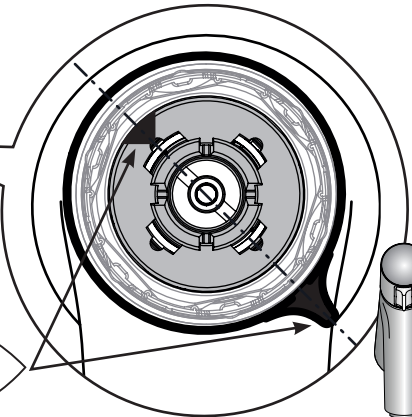


8



(0,5 Nm)

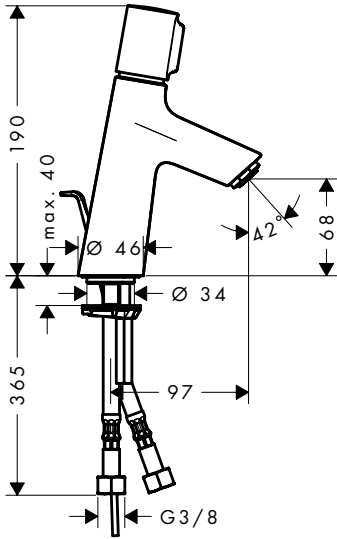
9





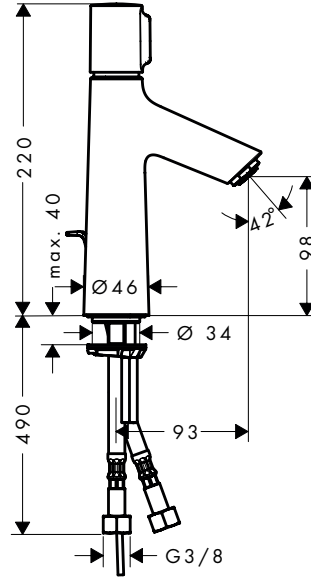
Talis Select S 80

72040000 / 72041000



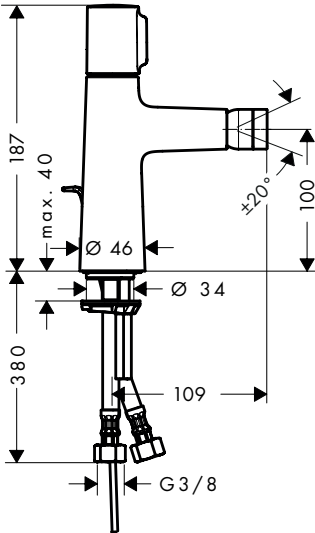
Talis Select S 100

72042000 / 72043000

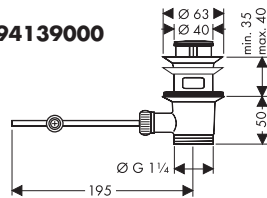


Talis Select S 100

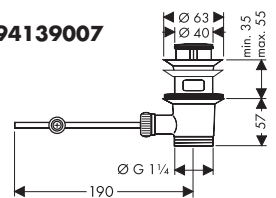
72202000



94139000



94139007



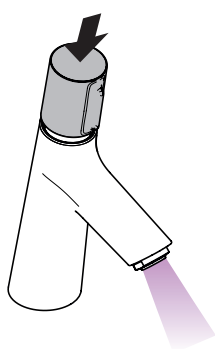
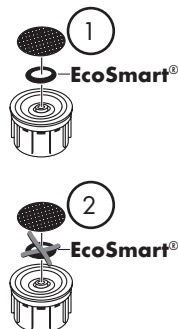
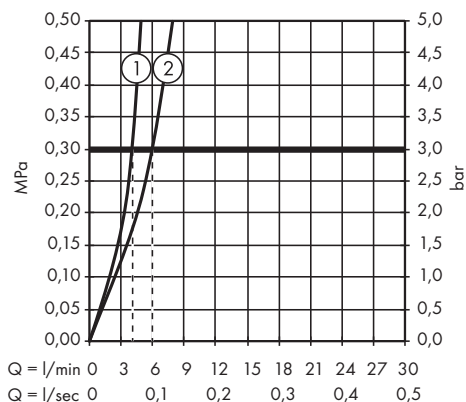


Talis Select S 80

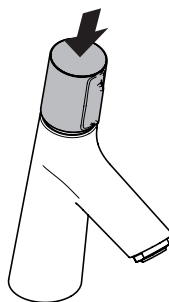
72040000 / 72041000

Talis Select S 100

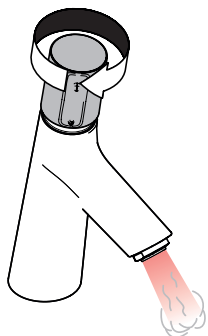
72042000 / 72043000 / 72202000



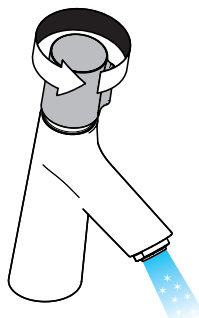
öffnen / ouvert / open / aperto /
abierto / open / åbne / abrir /
otworzyć / otevřít / otvorit / 开 /
открыть / nyitás / avaaaminen /
öppna / atidaryti / Отваранје /
açmak / deschide / ανοικτό /
odpreti / avage / atvērt /
otvoriti / åpne / отваряне /
hape / فتح



schließen / fermé / close /
chiudere / cerrar / sluiten /
lukke / fechar / zamknąć /
zavřít / uzavrieť / 关 / закрыть /
bezárás / sulkeminen / stänga /
uždaryti / Zatvaranje / kapatmak /
închide / κλειστό / zapreti /
sulgege / aizvērt / zatvori /
lukke / затваряне / mbylle /
إغلاق

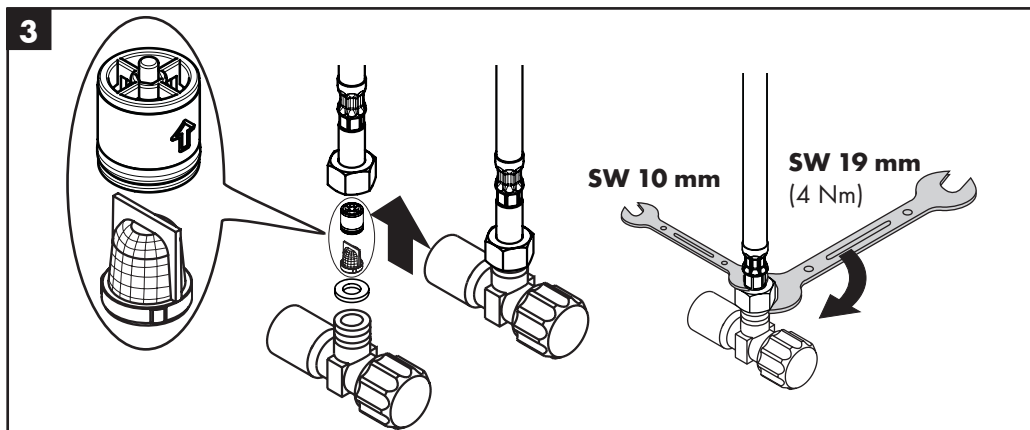
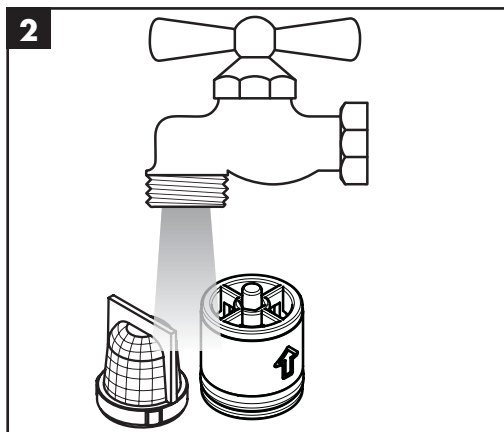
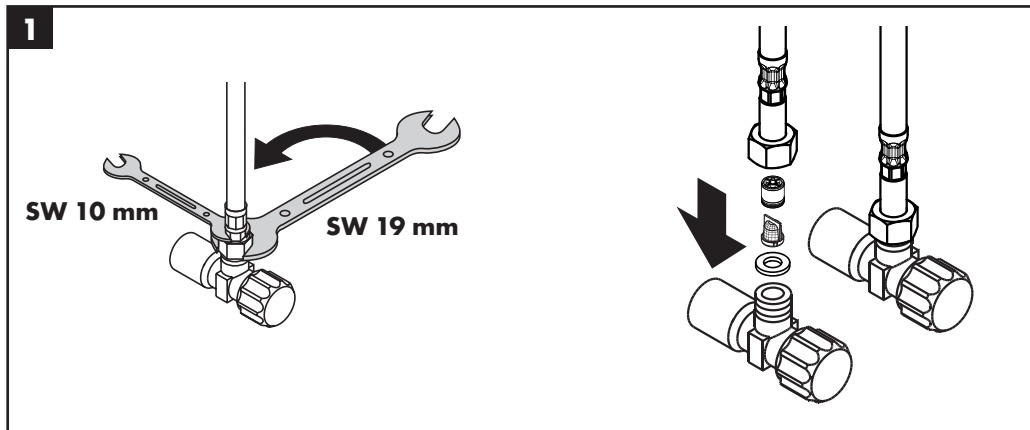


warm / chaud / hot /
caldo / caliente / warm /
varmt / quente / ciepła /
teplá / teplá / 热 / горячая /
meleg / lämmin / varmt /
karštas / Vruća voda / sıcak /
cald / ζεστό / toplo / kuum /
karsts / topla / varm / тепло /
i ngrøhtē / ساخن



kalt / froid / cold / freddo /
frío / koud / koldt / fría / zimna /
studená / studená / 冷 /
холодная / hide / kylmä /
kallt / šaltas / Hladno /
soğuk / rece / κρύο / mrzlo /
külm / auksts / hladno / kaldt /
студено / i ftohtë / بارد



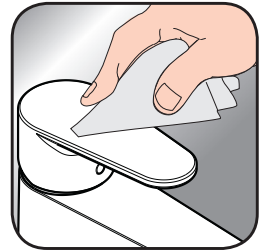




- DE** Reinigungsempfehlung / Garantie / Kontakt
FR Recommandation pour le nettoyage / Garanties / Contact
EN Cleaning recommendation / Warranty / Contact
IT Raccomandazione di pulizia / Garanzia / Contatto
ES Recomendaciones para la limpieza / Garantía / Contacto
NL Aanbevelingen inzake reiniging / Garantie / Contact
DK Rensning, anbefaling / Garanti / Kontakt
PT Recomendações de limpeza / Garantia / Contacto
PL Zalecenie dotyczące pielęgnacji / Gwarancja / Kontakt
CS Doporučení k čištění / Záruka / Kontakt
SK Odporúčania pre čistenie / Záruka / Kontakt
ZH 清洁指南 / 担保 / 接触
RU Рекомендации по очистке / Гарантия / Контакты
HU Tisztítási tanácsok / Garancia / érintkezés
FI Puhdistussuositus / Takuu / Kosketus
SV Rengöringsrekommendationer / Garanti / Contacto
LT Valymo rekomendacijos / Garantija / Kontaktai
HR Preporuke za čišćenje / Garancija / Kontakt
TR Temizleme önerisi / Garanti / Temas
RO Recomandări pentru curățare / Garanție / Contact
EL Σύσταση καθαρισμού / Εγγύηση / επαφή
SL Priporočilo za čiščenje / Garancija / Kontakt
ET Puhastussoovitused / Garantii / Kontakt
LV Tīrīšanas ieteikumi / Garantija / Kontakti
SR Preporuke za čišćenje / Garancija / Kontakt
NO Anbefaling for rengjøring / Garanti / Kontakt
BG Препоръка за почистване / Гаранция / Контакт
SQ Këshilla rreth pastrimit / Garancia / Kontakt
KO 세정시 권장사항 / 품질보증 / 접촉
AR توصيات التنظيف / الضمان (الولايات المتحدة الأمريكية) / اتصال



[www.hansgrohe.com/
cleaning-recommendation](http://www.hansgrohe.com/cleaning-recommendation)



[www.hansgrohe.com/
cleaning-recommendation](http://www.hansgrohe.com/cleaning-recommendation)



[www.hansgrohe.com/
cleaning-recommendation](http://www.hansgrohe.com/cleaning-recommendation)



[www.hansgrohe.com/
cleaning-recommendation](http://www.hansgrohe.com/cleaning-recommendation)





P-IX

DVGW

SVGW

ACS

WRAS



**GODKENDT
TIL DRILLEKVED**

	P-IX	DVGW	SVGW	ACS	WRAS	
72040000	P-IX 28952/10			X	X	1397
72041000	P-IX 28952/10			X	X	1397
72042000	P-IX 28952/10			X	X	1397
72043000	P-IX 28952/10			X	X	1397
72202000				X		

