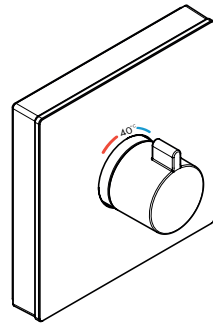
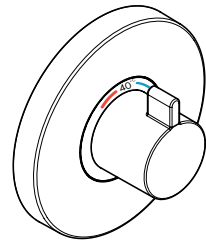


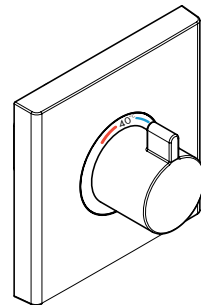
|           |   |           |
|-----------|---|-----------|
| <b>DE</b> | Gebrauchsanleitung / Montageanleitung               | <b>2</b>  |
| <b>FR</b> | Mode d'emploi / Instructions de montage             | <b>4</b>  |
| <b>EN</b> | Instructions for use / assembly instructions        | <b>6</b>  |
| <b>IT</b> | Istruzioni per l'uso / Istruzioni per Installazione | <b>8</b>  |
| <b>ES</b> | Modo de empleo / Instrucciones de montaje           | <b>10</b> |
| <b>NL</b> | Gebruiksaanwijzing / Handleiding                    | <b>12</b> |
| <b>DK</b> | Brugsanvisning / Monteringsvejledning               | <b>14</b> |
| <b>PT</b> | Instruções para uso / Manual de Instalação          | <b>16</b> |
| <b>PL</b> | Instrukcja obsługi / Instrukcja montażu             | <b>18</b> |
| <b>CS</b> | Návod k použití / Montážní návod                    | <b>20</b> |
| <b>SK</b> | Návod na použitie / Montážny návod                  | <b>22</b> |
| <b>ZH</b> | 用户手册 / 组装说明   | <b>24</b> |
| <b>RU</b> | Руководство пользователя /<br>Инструкция по монтажу | <b>26</b> |
| <b>FI</b> | Käyttöohje / Asennusohje                            | <b>28</b> |
| <b>SV</b> | Bruksanvisning / Monteringsanvisning                | <b>30</b> |
| <b>LT</b> | Vartotojo instrukcija / Montavimo instrukcijos      | <b>32</b> |
| <b>HR</b> | Upute za uporabu / Uputstva za instalaciju          | <b>34</b> |
| <b>TR</b> | Kullanım kılavuzu / Montaj kılavuzu                 | <b>36</b> |
| <b>RO</b> | Manual de utilizare / Instrucțiuni de montare       | <b>38</b> |
| <b>EL</b> | Οδηγίες χρήσης / Οδηγία συναρμολόγησης              | <b>40</b> |
| <b>SI</b> | Navodilo za uporabo / Navodila za montažo           | <b>42</b> |
| <b>ET</b> | Kasutusjuhend / Paigaldusjuhend                     | <b>44</b> |
| <b>LV</b> | Lietošanas pamācība / Montāžas instrukcija          | <b>46</b> |
| <b>SR</b> | Uputstvo za upotrebu / Uputstvo za montažu          | <b>48</b> |
| <b>NO</b> | Bruksanvisning / Montasjeveiledning                 | <b>50</b> |
| <b>BG</b> | Инструкция за употреба /<br>Ръководство за монтаж   | <b>52</b> |
| <b>SQ</b> | Udhëzuesi i përdorimit / Udhëzime rreth montimit    | <b>54</b> |
| <b>AR</b> | دليل الاستخدام / تعليمات التجميع                    | <b>57</b> |
| <b>HU</b> | Használati útmutató / Szerelési útmutató            | <b>58</b> |
| <b>JP</b> | 取扱説明書 / 施工説明書                                       | <b>60</b> |



**ShowerSelect**  
15734XX0 / 15734XX7



**ShowerSelect S**  
15741XX0 / 15741007



**ShowerSelect**  
15760XX0 / 15760007



## Sicherheitshinweise

- ⚠ Bei der Montage müssen zur Vermeidung von Quetsch- und Schnittverletzungen Handschuhe getragen werden.
- ⚠ Das Produkt darf nur zu Bade-, Hygiene- und Körperreinigungszwecken eingesetzt werden.
- ⚠ Kinder, sowie Erwachsene mit körperlichen, geistigen und / oder sensorischen Einschränkungen dürfen das Produkt nicht unbeaufsichtigt benutzen. Personen, die unter Alkohol- oder Drogeneinfluss stehen, dürfen das Produkt nicht benutzen.
- ⚠ Große Druckunterschiede zwischen den Kalt- und Warmwasseranschlüssen müssen ausgeglichen werden.

## Montagehinweise

- Vor der Montage muss das Produkt auf Transportschäden untersucht werden. Nach dem Einbau werden keine Transport- oder Oberflächenschäden anerkannt.
- Die Leitungen und die Armatur müssen nach den gültigen Normen montiert, gespült und geprüft werden.
- Die in den Ländern jeweils gültigen Installationsrichtlinien sind einzuhalten.
- Dieses Produkt kann nicht in Verbindung mit hydraulisch und thermisch gesteuerten Durchlauferhitzern eingesetzt werden.

## Technische Daten

|                            |                            |
|----------------------------|----------------------------|
| Betriebsdruck:             | max. 1 MPa                 |
| Empfohlener Betriebsdruck: | 0,1 - 0,5 MPa              |
| Prüfdruck:                 | 1,6 MPa                    |
|                            | (1 MPa = 10 bar = 147 PSI) |

|                                  |                    |
|----------------------------------|--------------------|
| Heißwassertemperatur:            | max. 70 °C         |
| Empfohlene Heißwassertemperatur: | 65 °C              |
| Thermische Desinfektion:         | max. 70 °C / 4 min |

- Eigensicher gegen Rückfließen
- Das Produkt ist ausschließlich für Trinkwasser konzipiert!

## Symbolerklärung



Kein essigsäurehaltiges Silikon verwenden!



**Justierung** (siehe Seite 65)

Nach erfolgter Montage muss die Auslauftemperatur des Thermostaten überprüft werden. Eine Korrektur ist erforderlich wenn die an der Entnahmestelle gemessene Temperatur von der am Thermostaten eingestellten Temperatur abweicht.

**max.  $\approx 42^{\circ}\text{C}$  Safety Function** (siehe Seite 66)

Dank der Safety Function lässt sich die gewünschte Höchsttemperatur von z. B. max. 42 °C voreinstellen.



**Wartung** (siehe Seite 68)

- Rückflussverhinderer müssen gemäß DIN EN 1717 regelmäßig in Übereinstimmung mit nationalen oder regionalen Bestimmungen auf ihre Funktion geprüft werden (mindestens einmal jährlich).
- Um die Leichtgängigkeit der Regeleinheit zu gewährleisten, sollte der Thermostat von Zeit zu Zeit auf ganz warm und ganz kalt gestellt werden.



**Maße** (siehe Seite 71)



**Durchflussdiagramm**  
(siehe Seite 71)

freier Durchfluss



**Serviceteile** (siehe Seite 70)

|    |                      |
|----|----------------------|
| XX | = Farbcodierung      |
| 00 | = Chrom              |
| 25 | = Brushed Gold-Optic |
| 40 | = Weiß/Chrom         |
| 60 | = Schwarz/Chrom      |
| 95 | = Brushed Brass      |



**Sonderzubehör** (siehe Seite 70)

nicht im Lieferumfang enthalten

- Verlängerung 25 mm #13595000
- Verlängerung 22 mm (bei geringer Einbautiefe) #13597000, #13593000, #13604000
- Ausgleichsset 1° #95521000



**Reinigung** (siehe Seite 72)



**Bedienung** (siehe Seite 65)



**Prüfzeichen** (siehe Seite 65)



| <b>Störung</b>  | <b>Ursache</b>  | <b>Abhilfe</b>  |
|---|---|---|
| Wenig Wasser  | - Versorgungsdruck nicht ausreichend  | - Leitungsdruck prüfen  |
|   | - Schmutzfangsieb der Regeleinheit verschmutzt  | - Schmutzfangsiebe vor dem Thermostat und auf der Regeleinheit reinigen |
|   | - Siebdichtung der Brause verschmutzt   | - Siebdichtung zwischen Brause und Schlauch reinigen                    |
| Kreuzfluss, warmes Wasser wird bei geschlossener Armatur in die Kaltwasserleitung gedrückt oder umgekehrt | - Rückflussverhinderer verschmutzt / defekt   | - Rückflussverhinderer reinigen ggf. austauschen                        |
| Auslauftemperatur stimmt nicht mit der eingestellten Temperatur überein                                   | - Thermostat wurde nicht justiert   | - Thermostat justieren  |
|   | - Zu niedrige Warmwassertemperatur  | - Warmwassertemperatur erhöhen auf 42 °C bis 65 °C                      |
| Temperaturregelung nicht möglich  | - Regeleinheit verkalkt   | - Regeleinheit austauschen  |
|   | - Bei Neuinstallation Grundkörper falsch angeschlossen (Soll: kalt rechts, warm links) oder 180° verdreht eingebaut | - Funktionsblock um 180° verdreht einbauen                              |
| Druckknopf der Sicherheitssperre ohne Funktion  | - Feder defekt  | - Feder bzw. Druckknopf reinigen u. leicht fetten, ggf. austauschen     |
|   | - Druckknopf verkalkt   |   |



## Consignes de sécurité

- △ Lors du montage, porter des gants de protection pour éviter toute blessure par écrasement ou coupure.
- △ Le produit ne doit servir qu'à se laver et à assurer l'hygiène corporelle.
- △ Il est interdit aux enfants ainsi qu'aux adultes ayant des insuffisances physiques, psychiques et/ou motoriques d'utiliser la douche sans surveillance. De même, il est interdit à des personnes sous influence d'alcool ou de drogues d'utiliser la douche.
- △ Il est conseillé d'équilibrer les pressions de l'eau chaude et froide.

## Instructions pour le montage

- Avant son montage, s'assurer que le produit n'a subi aucun dommage pendant le transport. Après le montage, tout dommage de transport ou de surface ne pourra pas être reconnu.
- Les conduites et la robinetterie doivent être montés, rincés et contrôlés selon les normes en vigueur.
- Les directives d'installation en vigueur dans le pays concerné doivent être respectées.
- Les mitigeurs Hansgrohe ne doivent pas être utilisés avec des chauffe-eau instantané à commande hydraulique ou thermique.

## Informations techniques

|                                 |                                       |
|---------------------------------|---------------------------------------|
| Pression de service autorisée:  | max. 1 MPa                            |
| Pression de service conseillée: | 0,1 - 0,5 MPa                         |
| Pression maximum de contrôle:   | 1,6 MPa<br>(1 MPa = 10 bar = 147 PSI) |
| Température d'eau chaude:       | max. 70 °C                            |
| Température recommandée:        | 65 °C                                 |
| Désinfection thermique:         | max. 70 °C / 4 min                    |

- Avec dispositif anti-retour
- Le produit est exclusivement conçu pour de l'eau potable!

## Description du symbole



Ne pas utiliser de silicone contenant de l'acide acétique!



**Étalonnage** (voir pages 65)

Le montage terminé, contrôler la température de l'eau puisée au mitigeur thermostatique. Un étalonnage est nécessaire si la température de l'eau mitigée mesurée au point de puisage diffère sensiblement de celle affichée sur le thermostat.

**max.  $\approx 42^{\circ}\text{C}$  Safety Function** (voir pages 66)

Grâce à la fonction Safety, il est possible de prérégler la température maximale par exemple max.  $42^{\circ}\text{C}$  souhaitée.



**Entretien** (voir pages 68)

- Les clapets anti-retour doivent être examinés régulièrement conformément à la norme EN 1717 ou conformément aux dispositions nationales ou régionales quant à leur fonction (au moins une fois par an).
- Pour assurer le mouvement facile de l'élément thermostatique, le thermostat devrait être placé de temps en temps en position très chaude et très froide.



**Dimensions** (voir pages 71)



**Diagramme du débit**

(voir pages 71)  
débit libre



**Pièces détachées** (voir pages 70)

|    |                      |
|----|----------------------|
| XX | = Couleurs           |
| 00 | = Chromé             |
| 25 | = Brushed Gold-Optic |
| 40 | = Blanc/Chromé       |
| 60 | = Noir/Chromé        |
| 95 | = Brushed Brass      |



**Accessoires en option**

(voir pages 70)

ne fait pas partie de la fourniture

- jeu de rallonge 25 mm #13595000
- Rallonge de 22 mm (pour profondeur de montage trop faible) #13597000, #13593000, #13604000
- Set d'égalisation 1° #95521000



**Nettoyage** (voir pages 72)



**Instructions de service**

(voir pages 65)



**Classification acoustique et débit**

(voir pages 65)





| <b>Dysfonctionnement</b>   | <b>Origine</b>  | <b>Solution</b>   |
|--|---|---|
| Pas assez d'eau  | <ul style="list-style-type: none"> <li>- Pression d'alimentation insuffisante</li> <li>- Filtre de l'élément thermostatique encrassé</li> </ul>   | <ul style="list-style-type: none"> <li>- Contrôler la pression</li> <li>- Nettoyer les filtres devant le mitigeur thermostatique et sur la cartouche</li> </ul> |
|  | <ul style="list-style-type: none"> <li>- Joint-filtre de douchette encrassé</li> </ul>  | <ul style="list-style-type: none"> <li>- Nettoyer le joint-filtre entre la douchette et le flexible</li> </ul>  |
| Circulation opposée, l'eau chaude est comprimée dans l'arrivée d'eau froide et vice versa avec robinet fermé | <ul style="list-style-type: none"> <li>- Clapet anti-retour encrassé ou défectueux</li> </ul>   | <ul style="list-style-type: none"> <li>- Nettoyer le clapet anti-retour ou le changer éventuellement</li> </ul>   |
| La température à la sortie ne correspond pas à la température de réglage                                     | <ul style="list-style-type: none"> <li>- Le thermostat n'a pas été réglé</li> <li>- Température d'eau chaude trop basse, pas d'eau froide</li> </ul>  | <ul style="list-style-type: none"> <li>- Régler le thermostat</li> <li>- Augmenter la température d'eau chaude entre 42°C et 65°C</li> </ul>                    |
| Le réglage de la température n'est pas possible  | <ul style="list-style-type: none"> <li>- Cartouche thermostatique entartrée</li> <li>- La pièce de base a une alimentation inversée (l'eau froide doit être à droite et l'eau chaude à gauche) ou elle est montée à l'envers</li> </ul> | <ul style="list-style-type: none"> <li>- Changer la cartouche thermostatique</li> <li>- Montez le bloc de fonction à 180°</li> </ul>                            |
| Bouton à pression du verrouillage de sécurité défectueux   | <ul style="list-style-type: none"> <li>- Ressort défectueux</li> <li>- Bouton à pression entartré</li> </ul>  | <ul style="list-style-type: none"> <li>- Nettoyer le ressort ou bien le bouton à pression, le changer éventuellement</li> </ul>                                 |



## Safety Notes

- △ Gloves should be worn during installation to prevent crushing and cutting injuries.
- △ The product may only be used for bathing, hygienic and body cleaning purposes.
- △ Children as well as adults with physical, mental and/or sensoric impairments must not use this product without proper supervision. Persons under the influence of alcohol or drugs are prohibited from using this product.
- △ The hot and cold supplies must be of equal pressures.

## Installation Instructions

- Prior to installation, inspect the product for transport damages. After it has been installed, no transport or surface damage will be honoured.
- The pipes and the fixture must be installed, flushed and tested as per the applicable standards.
- The plumbing codes applicable in the respective countries must be observed.
- This mixer cannot be used in conjunction with hydraulically, electronically or thermally controlled instantaneous heaters.

## Technical Data

|                                 |                            |
|---------------------------------|----------------------------|
| Operating pressure:             | max. 1 MPa                 |
| Recommended operating pressure: | 0,1 - 0,5 MPa              |
| Test pressure:                  | 1,6 MPa                    |
|                                 | (1 MPa = 10 bar = 147 PSI) |
| Hot water temperature:          | max. 70 °C                 |
| Recommended hot water temp.:    | 65 °C                      |
| Thermal disinfection:           | max. 70 °C / 4 min         |

- Safety against backflow
- The product is exclusively designed for drinking water!

## Symbol description



Do not use silicone containing acetic acid!



## Adjustment (see page 65)

After the installation, the output temperature of the thermostat must be checked. A correction is necessary if the temperature measured at the output differs from the temperature set on the thermostat.

## max. $\approx 42^{\circ}\text{C}$ Safety Function (see page 66)

The desired maximum temperature for example max. 42 ° C can be pre-set thanks to the safety function.



## Maintenance (see page 68)

- The check valves must be checked regularly according to DIN EN 1717 in accordance with national or regional regulations (at least once a year).
- To guarantee the smooth running of the thermostat, it is necessary from time to time to turn the thermostat from total hot to total cold.



## Dimensions (see page 71)



## Flow diagram (see page 71)

free flow



## Spare parts (see page 70)

- XX = Colors
- 00 = Chrome Plated
- 25 = Brushed Gold-Optic
- 40 = White/Chrome Plated
- 60 = Black/Chrome Plated
- 95 = Brushed Brass



## Special accessories (see page 70)

order as an extra

- extension 25 mm #13595000
- Extension Set 22 mm (when wall is not deep enough) #13597000, #13593000, #13604000
- levelling set 1° #95521000



## Cleaning (see page 72)



## Operation (see page 65)



## Test certificate (see page 65)



| <b>Fault</b>  | <b>Cause</b>  | <b>Remedy</b>  |
|---|---|--|
| Insufficient water  | - Supply pressure inadequate  | - Check water pressure (If a pump has been installed check to see if the pump is working). |
|   | - Regulator filter dirty  | - Clean filter in front of the mixer and on the MTC-thermo cartridge                       |
|   | - Shower filter seal dirty  | - Clean filter seal between shower and hose  |
| Crossflow, hot water being forced into cold water pipe, or vice versa, when mixer is closed | - Backflow preventers dirty or leaking  | - Clean backflow preventers, exchange if necessary   |
| Spout temperature does not correspond with temperature set                                  | - Thermostat has not been adjusted  | - Adjust thermostat  |
|   | - Hot water temperature too low   | - Increase hot water temperature to 42 °C to 65 °C   |
| Temperature regulation not possible   | - thermo cartridge calcified  | - Exchange thermo cartridge  |
|   | - For new installations: basic body incorrectly connected (should be: cold right, hot left) or installed with 180° rotation | - Install function block turned through 180°   |
| Safety stop button not operating  | - Spring defective  | - Clean spring and/or button, exchange if necessary  |
|   | - Button calcified  |  |



## Indicazioni sulla sicurezza

- ⚠ Durante il montaggio, per evitare ferite da schiacciamento e da taglio bisogna indossare guanti protettivi.
- ⚠ Il prodotto deve essere utilizzato esclusivamente per fare il bagno e per l'igiene del corpo.
- ⚠ I bambini e gli adulti affetti da menomazioni fisiche, psichiche e/o sensoriali devono utilizzare il sistema doccia solo sotto sorveglianza. Il prodotto non deve essere utilizzato da persone sotto l'effetto di droghe o alcolici.
- ⚠ Attenzione! Compensare le differenze di pressione tra i collegamenti dell'acqua fredda e dell'acqua calda.

## Istruzioni per il montaggio

- Prima del montaggio è necessario controllare che non ci siano stati danni durante il trasporto. Una volta eseguito il montaggio, non verranno riconosciuti eventuali danni di trasporto o delle superfici.
- Montare, lavare e controllare tubature e rubinetteria rispettando le norme correnti.
- Vanno rispettate le direttive di installazione nazionali vigenti nel rispettivo paese.
- I miscelatori non sono compatibili con le caldaie istantanee.

## Dati tecnici

|                                     |                                       |
|-------------------------------------|---------------------------------------|
| Pressione d'uso:                    | max. 1 MPa                            |
| Pressione d'uso consigliata:        | 0,1 - 0,5 MPa                         |
| Pressione di prova:                 | 1,6 MPa<br>(1 MPa = 10 bar = 147 PSI) |
| Temperatura dell'acqua calda:       | max. 70 °C                            |
| Temp. dell'acqua calda consigliata: | 65 °C                                 |
| Disinfezione termica:               | max. 70 °C / 4 min                    |

- Sicurezza antiriflusso
- Il prodotto è concepito esclusivamente per acqua potabile!

## Descrizione simbolo



Non utilizzare silicone contenente acido acetico!



## Taratura (vedi pagg. 65)

Effettuata l'installazione del miscelatore termostatico bisogna controllare la temperatura di uscita. La taratura è necessaria quando la temperatura dell'acqua misurata sul punto di prelievo non corrisponde a quella fissata sul termostato.

## max. $\approx 42^{\circ}\text{C}$ Safety Function (vedi pagg. 66)

Grazie alla funzione anticottature Safety la temperatura massima per esempio max.  $42^{\circ}\text{C}$  desiderata è facilmente regolabile.



## Manutenzione (vedi pagg. 68)

- La valvola di non ritorno deve essere controllata regolarmente come da DIN EN 1717, secondo le normative nazionali e regionali (almeno una volta all'anno).
- Per garantire la scorrevolezza dell'elemento di regolazione, di tanto in tanto si dovrebbe regolare il termostatico passando da tutto caldo a tutto freddo.



## Ingombri (vedi pagg. 71)



## Diagramma flusso (vedi pagg. 71)

portata libero



## Parti di ricambio (vedi pagg. 70)

|    |   |                    |
|----|---|--------------------|
| XX | = | Trattamento        |
| 00 | = | Cromato            |
| 25 | = | Brushed Gold-Optic |
| 40 | = | Bianco/Cromato     |
| 60 | = | Nero/Cromato       |
| 95 | = | Brushed Brass      |



## Accessori speciali (vedi pagg. 70)

non contenuto nel volume di fornitura

- Prolunga 25 mm #13595000
- Prolunga 22 mm x set esterno (in caso di incasso troppo esterno al muro)  
#13597000, #13593000, #13604000
- Elemento per la regolazione in altezza 1°  
#95521000



## Pulitura (vedi pagg. 72)



## Procedura (vedi pagg. 65)



## Segno di verifica (vedi pagg. 65)



| <b>Problema</b>   | <b>Possibile causa</b>   | <b>Rimedio</b>   |
|---|--|--|
| Scarsità d'acqua  | - Pressione di erogazione insufficiente  | - Provare la pressione di erogazione                       |
|   | - Filtro dell'unità di regolazione sporco  | - Pulire/sostituire i filtri                               |
|   | - Guarnizione del filtro della doccia sporca   | - Pulire la guarnizione del filtro tra doccia e flessibile |
| Flusso incrociato; l'acqua calda viene spinta nella tubatura acqua fredda a rubinetteria chiusa o viceversa | - Antiriflusso sporco o non ermetico   | - Pulire o sostituire l'antiriflusso                       |
| La temperatura di erogazione diversa da quella impostata  | - Il termostatico non è stato regolato   | - Regolare il termostatico                                 |
|   | - Temperatura dell'acqua calda   | - Aumentare la temperatura acqua calda tra 42 °C e 65 °C   |
| Impossibile la regolazione temperatura  | - Unità di regolazione piena di calcare  | - Sostituire l'unità di regolazione                        |
|   | - In caso di nuova installazione - collegato male il termostatico (deve essere: acqua fredda a destra e calda a sinistra) o installato ruotato di 180° | - Ruotare di 180° l'unità di regolazione                   |
| Tasto antiscottatura non funzionante  | - Molla difettosa  | - Pulire o sostituire la molla o il tasto                  |
|   | - Tasto con depositi calcarei  |  |



## Indicaciones de seguridad

- ⚠ Durante el montaje deben utilizarse guantes para evitar heridas por aplastamiento o corte.
- ⚠ El producto solo debe ser utilizado para fines de baño, higiene y limpieza corporal.
- ⚠ Niños, así como adultos con limitaciones corporales, mentales y/o sensoriales no deben utilizar el sistema de duchas sin vigilancia. Personas que se encuentran bajo el efecto de alcohol o drogas, no deben utilizar el sistema de duchas.
- ⚠ Grandes diferencias de presión en servicio entre agua fría y agua caliente deben equilibrarse.

## Indicaciones para el montaje

- Antes del montaje se debe examinar el producto contra daños de transporte. Después de la instalación no se reconoce ningún daño de transporte o de superficie.
- Los conductos y la grifería deben montarse, lavarse y comprobarse según las normas vigentes.
- Es obligatorio el cumplimiento de las directrices de instalación vigentes en el país respectivo.
- Los mezcladores no pueden usarse con calentadores instantáneos mandados hidráulicamente o térmicamente.

## Datos técnicos

|                                      |                                       |
|--------------------------------------|---------------------------------------|
| Presión en servicio:                 | max. 1 MPa                            |
| Presión recomendada en servicio:     | 0,1 - 0,5 MPa                         |
| Presión de prueba:                   | 1,6 MPa<br>(1 MPa = 10 bar = 147 PSI) |
| Temperatura del agua caliente:       | max. 70°C                             |
| Temp. recomendada del agua caliente: | 65°C                                  |
| Desinfección térmica:                | max. 70°C / 4 min                     |

- Seguro contra el retorno
- El producto ha sido concebido exclusivamente para agua potable.

## Descripción de símbolos



No utilizar silicona que contiene ácido acético!



## Ajuste (ver página 65)

Después del montaje deberá comprobarse la temperatura del agua del termostato, en la salida del caño. Una corrección se efectuará siempre y cuando la temperatura del agua tomada a la salida del caño, no corresponda con la indicada en el volante del termostato.

## max. $\approx 42^{\circ}\text{C}$ Safety Function (ver página 66)

Gracias al tope de temperatura se puede graduar la temperatura máxima por ejemplo max.  $42^{\circ}\text{C}$ .



## Mantenimiento (ver página 68)

- Las válvulas anti-retorno tienen que ser controladas regularmente según la norma DIN EN 1717, en acuerdo con las regulaciones nacionales o regionales (una vez al año, por lo menos).
- Para garantizar el funcionamiento duradero del termostato, el mando del mismo debería girarse de vez en cuando del extremo frío al extremo caliente.



## Dimensiones (ver página 71)



## Diagrama de circulación (ver página 71)

caudal libre



## Repuestos (ver página 70)

|    |                      |
|----|----------------------|
| XX | = Acabados           |
| 00 | = Cromado            |
| 25 | = Brushed Gold-Optic |
| 40 | = Blanco/Cromado     |
| 60 | = Negro/Cromado      |
| 95 | = Brushed Brass      |



## Opcional (ver página 70)

no incluido en el suministro

- Prolongación 25 mm #13595000
- Alargo 22 mm (en caso de pared delgada) #13597000, #13593000, #13604000
- set de nivelación  $1^{\circ}$  #95521000



## Limpiar (ver página 72)



## Manejo (ver página 65)



## Marca de verificación (ver página 65)



| <b>Problema</b>  | <b>Causa</b>   | <b>Solución</b>  |
|--|--|--|
| Sale poca agua   | - presión insuficiente   | - comprobar presión  |
|  | - filtro del termoelemento sucio   | - Limpiar filtros en las uniones a las tomas de agua caliente y fría y en el cartucho termostático |
|  | - Filtro de la teleducha sucio   | - Limpiar / Cambiar filtro entre flexo y teleducha   |
| Flujo de agua cruzada agua caliente entra en la tubería del agua fría o al revés | - válvula antirretorno sucia o pierde  | - limpiar / cambiar válvula  |
| Temperatura del agua no corresponde a lo marcado                                 | - termostato no ha sido ajustado   | - ajustar termostato   |
|  | - Temperatura del agua caliente demasiado baja   | - aumentar temperatura del agua caliente a 42° - 65° C.  |
| No es posible regular la temperatura   | - Termoelemento calcificado o desgastado   | - cambiar termoelemento  |
|  | - cuerpo empotrado mal montado (debe estar: frío = derecha) o instalado girado en 180° | - girar embellecedor en 180°   |
| Botón de tope no funciona  | - muelle defecto   | - Limpiar y aplicar una fina capa de grasa en el muelle y el pulsador                              |
|  | - botón lleno de cal   |  |



## Veiligheidsinstructies

- △ Bij de montage moeten ter voorkoming van knel- en snijwonden handschoenen worden gedragen.
- △ Het product mag alleen voor het wassen, hygiënische doeleinden en voor de lichaamsreiniging worden gebruikt.
- △ Kinderen en volwassenen met lichamelijke, geestelijke en/of sensorische beperkingen mogen het douchesysteem niet zonder toezicht gebruiken. Personen onder invloed van alcohol of drugs mogen het douchesysteem niet gebruiken.
- △ Grote drukverschillen tussen de koud- en warmwater-toevoer dienen vermeden te worden.

## Montage-instructies

- Vóór de montage moet het product gecontroleerd worden op transportschade. Na de inbouw wordt geen transport- of oppervlakteschade meer aanvaard.
- De leidingen en armaturen moeten gemonteerd, gespoeld en gecontroleerd worden volgens de geldige normen.
- De in de overeenkomstige landen geldende installatierichtlijnen moeten nageleefd worden.
- Hansgrohe kranen mogen niet in verbinding met hydraulische en thermisch gestuurde geisers geplaatst worden.

## Technische gegevens

|                              |                            |
|------------------------------|----------------------------|
| Werkdruk: max.               | max. 1 MPa                 |
| Aanbevolen werkdruk:         | 0,1 - 0,5 MPa              |
| Getest bij:                  | 1,6 MPa                    |
|                              | (1 MPa = 10 bar = 147 PSI) |
| Temperatuur warm water:      | max. 70 °C                 |
| Aanbevolen warm water temp.: | 65 °C                      |
| Thermische desinfectie:      | max. 70 °C / 4 min         |

- Beveiligd tegen terugstromen
- Het product is uitsluitend ontworpen voor drinkwater!

## Symboolbeschrijving



Gebruik geen zuurhoudende silicone!



## Instellen (zie blz. 65)

Na montage dient de uitstroomtemperatuur van de thermostaat gecontroleerd te worden. Een correctie is noodzakelijk als de aan het tappunt gemeten temperatuur afwijkt van de op de thermostaat ingestelde temperatuur.

**max.  $\approx 42^{\circ}\text{C}$  Safety Function** (zie blz. 66)

Dankzij de Safety Function kan de gewenste maximale temperatuur van bijv. max.  $42^{\circ}\text{C}$  van te voren worden ingesteld.



## Onderhoud (zie blz. 68)

- Keerklappen moeten volgens DIN EN 1717 regelmatig en volgens plaatselijk geldende eisen op het functioneren gecontroleerd worden. (Tenminste een keer per jaar)
- Om het soepel lopen van de regeleenheid te garanderen moet de thermostaat van tijd tot tijd op heel koud en heel warm worden ingesteld.



## Maten (zie blz. 71)



## Doorstroombiagram (zie blz. 71)

vrije doorstroom



## Service onderdelen (zie blz. 70)

|    |                      |
|----|----------------------|
| XX | = Kleuren            |
| 00 | = Verchroomd         |
| 25 | = Brushed Gold-Optic |
| 40 | = Wit/Verchroomd     |
| 60 | = Zwart/Verchroomd   |
| 95 | = Brushed Brass      |



## Toebehoren (zie blz. 70)

behoort niet tot het leveringspakket

- Verlengstuk 25 mm #13595000
- verlengset 22 mm (bij geringe inbouwdiepte) #13597000, #13593000, #13604000
- nivelleerset  $1^{\circ}$  #95521000



## Reinigen (zie blz. 72)



## Bediening (zie blz. 65)



## Keurmerk (zie blz. 65)





| <b>Storing</b>  | <b>Oorzaak</b>  | <b>Oplossing</b>   |
|---|---|--|
| Weinig water  | - Druk te laag<br>- Vuilzeef van thermo-element verstopt<br>- Zeefdichting handdouche verstopt  | - Druk controleren<br>- Vuilvangzeefjes en zeefjes van regeleenheid reinigen<br>- Zeefdichting handdouche reinigen |
| Kruisstroom, warm water stroomt in gesloten toestand in koud water leiding of omgekeerd | - Terugslagkleppen vervuild of defect   | - Terugslagkleppen reinigen dan wel uitwisselen  |
| Uitstroomtemperatuur komt niet met ingestelde temperatuur overeen                       | - Thermostaat niet ingesteld<br>- Temperatuur van warm water te laag  | - Thermostaat instellen<br>- Warmwater toevoer verhogen min. 42°C naar 65°C  |
| Temperatuur niet regelbaar  | - regeleenheid verkalkt<br>- Bij nieuwe installaties: basisgarnituur verkeerd aangesloten (moet zijn koud rechts en warm links) of 180° gedraaid gemonteerd | - regeleenheid uitwisselen<br>- Functieblok 180° draaien   |
| Safety Stop knop op thermostaat-greep functioneert niet                                 | - Veer defect<br>- Drukknop verkalkt  | - Veer en/of drukknoop reinigen dan wel uitwisselen  |



## Sikkerhedsanvisninger

- △ Ved monteringen skal der bruges handsker for at undgå kvæstelser og snitsår.
- △ Produktet må kun bruges til bade-, hygiejne og kropssrengøringsformål.
- △ Børn som også voksne med fysiske, mentale og / eller sensoriske begrænsninger må ikke bruge brusersystemet uden opsyn. Personer som er under indflydelse af alkohol eller narkotika må ikke bruge brusersystemet.
- △ Større trykforskelle mellem koldt og varmt vand bør udjævnes.

## Monteringsanvisninger

- Før monteringen skal produktet kontrolleres for transportskader. Efter monteringen godkendes transportskader eller skader på overfladen ikke længere.
- Ledningerne og armaturerne skal monteres, skylles og kontrolleres iht. de gældende standarder.
- Installationsbestemmelserne, der gælder i det enkelte land, skal overholdes.
- Hansgrohe armaturer kan ikke anvendes i forbindelse med hydraulisk og termisk styrede vandvarmere.

## Tekniske data

|                                 |                                       |
|---------------------------------|---------------------------------------|
| Driftstryk:                     | max. 1 MPa                            |
| Anbefalet driftstryk:           | 0,1 - 0,5 MPa                         |
| Prøvetryk:                      | 1,6 MPa<br>(1 MPa = 10 bar = 147 PSI) |
| Varmtvandstemperatur:           | max. 70 °C                            |
| Anbefalet varmtvandstemperatur: | 65 °C                                 |
| Termisk desinfektion:           | max. 70 °C / 4 min                    |

- Med indbygget kontraventil
- Produktet er udelukkende beregnet til drikkevand!

## Symbolbeskrivelse



Der må ikke benyttes eddikesyreholdig silikone!



## Forindstilling (se s. 65)

Efter monteringen skal termostatens udløbstemperatur kontrolleres. Såfremt den målte vandtemperatur afviger fra den på termostaten viste forindstilling er en korrigerende afkalibrering nødvendig.

## max. ≈ 42 °C Safety Function (se s. 66)

Takket være Safety varmtvands-begrænsningen kan maksimaltemperaturen forudindstilles eksempel max. 42 °C.



## Service (se s. 68)

- Ifølge DIN EN 1717 skal gennemstrømningsbegrænsere i overensstemmelse med nationale regler afprøves regelmæssigt (mindst en gang om året).
- For at sikre optimal funktion af termostaten, bør termostaten fra tid til anden motioneres (stilles skiftevis helt varm og helt kold).



## Målene (se s. 71)



## Gennemstrømningsdiagram (se s. 71)

fri gennemstrømning



## Reserve dele (se s. 70)

|    |                      |
|----|----------------------|
| XX | = Overflade          |
| 00 | = Krom               |
| 25 | = Brushed Gold-Optic |
| 40 | = Hvid/Krom          |
| 60 | = Sort/Krom          |
| 95 | = Brushed Brass      |



## Specialtilbehør (se s. 70)

ikke med i leveringsomfang

- Forlængersæt 25 mm #13595000
- Forlænger 22 mm (ved for stor indbygningsdybde) #13597000, #13593000, #13604000
- Nivelleringsæt 1° #95521000



## Rengøring (se s. 72)



## Brugsanvisning (se s. 65)



## Godkendelse (se s. 65)



| <b>Fejl</b>  | <b>Årsag</b>  | <b>Hjælp</b>   |
|--|---|--|
| For lidt vand  | <ul style="list-style-type: none"> <li>- Forsyningstrykket er ikke højt nok</li> <li>- Smudsfangsi'en er snavset</li> </ul>   | <ul style="list-style-type: none"> <li>- Afprøv forsyningstrykket</li> <li>- Rengør smudsfangsi'en foran termostaten og på termostatelementet</li> </ul> |
| Kryds-flow, varmt vand i koldtvarsledning og omvendt                   | <ul style="list-style-type: none"> <li>- Sien mellem bruser og slange er snavset</li> </ul>   | <ul style="list-style-type: none"> <li>- Rengør sien mellem bruser og slange</li> </ul>  |
| Udløbstemperaturen stemmer ikke overens med den indstillede temperatur | <ul style="list-style-type: none"> <li>- Kontraventilen er snavset eller utæt.</li> </ul>   | <ul style="list-style-type: none"> <li>- Rengør kontraventilen eller udskift den evt.</li> </ul>   |
| Udløbstemperaturen stemmer ikke overens med den indstillede temperatur | <ul style="list-style-type: none"> <li>- Termostaten er ikke justeret</li> <li>- For lav varmtvands-temperatur</li> </ul>   | <ul style="list-style-type: none"> <li>- Juster termostaten</li> <li>- Forhøj varmtvands-temperaturen fra 42°C til 65°C</li> </ul>                       |
| Temperaturregulering ikke mulig  | <ul style="list-style-type: none"> <li>- katuschen er tilkalket</li> <li>- Ved ny-installation er vandtilslutningen forbyttet (skal være koldt til højre - varmt til venstre eller også er grundkroppen drejet 180°)</li> </ul> | <ul style="list-style-type: none"> <li>- Udskift katuschen</li> <li>- Vend indbygningsdelen 180°</li> </ul>  |
| Sikkerhedsspærren er ude af funktion                                   | <ul style="list-style-type: none"> <li>- Defekt fjeder</li> <li>- Trykknappen tilkalket</li> </ul>  | <ul style="list-style-type: none"> <li>- Rengør fjeder og trykknop eller udskift delene</li> </ul>   |



## Avisos de segurança

- △ Durante a montagem devem ser utilizadas luvas de protecção, de modo a evitar ferimentos resultantes de entalamentos e de cortes.
- △ O produto só pode ser utilizado para fins de higiene pessoal.
- △ Crianças e adultos com deficiências motoras, mentais e/ou sensoriais não podem utilizar o sistema de duche sem monitorização. Pessoas que estejam sob a influência de álcool ou drogas não podem utilizar o sistema de duche.
- △ Grandes diferenças entre as pressões das águas quente e fria devem ser compensadas.

## Avisos de montagem

- Antes da montagem deve-se controlar o produto relativamente a danos de transporte. Após a montagem não são aceites quaisquer danos de transporte ou de superfície.
- As tubagens e a torneira têm que ser montadas, enxaguadas e verificadas de acordo com as normas em vigor.
- A prescrições de instalação válidas nos respetivos países devem ser respeitadas.
- As misturadoras não são compatíveis com o uso de esquentadores instantâneos hidráulicos, electrónicos ou térmicos.

## Dados Técnicos

|                                |                            |
|--------------------------------|----------------------------|
| Pressão de funcionamento:      | max. 1 MPa                 |
| Pressão de func. recomendada:  | 0,1 - 0,5 MPa              |
| Pressão testada:               | 1,6 MPa                    |
|                                | (1 MPa = 10 bar = 147 PSI) |
| Temperatura da água quente:    | max. 70 °C                 |
| Temp. água quente recomendada: | 65 °C                      |
| Desinfecção térmica:           | max. 70 °C / 4 min         |

- Função anti-retorno e anti-vácuo
- Este produto foi única e exclusivamente concebido para água potável!

## Descrição do símbolo



Não utilizar silicone que contenha ácido acético!



**Afinação** (ver página 65)

É necessária correcção se a temperatura medida no ponto de saída diferir da temperatura marcada na escala.

**max. Safety Function** (ver página 66)

≈ 42 °C  
Graças à função de segurança pode-se regular a temperatura máxima por exemplo max. 42 °C.



**Manutenção** (ver página 68)

- As válvulas anti-retorno devem ser verificadas regularmente de acordo com a DIN EN 1717 segundo os regulamentos nacionais ou regionais (pelo menos uma vez por ano).
- Para garantir um funcionamento suave do elemento termostático é necessário de vez em quando rodar totalmente o manípulo da termostática da posição quente para a fria.



**Medidas** (ver página 71)



**Fluxograma** (ver página 71)  
caudal livre



**Peças de substituição**  
(ver página 70)

|    |                      |
|----|----------------------|
| XX | = Acabamentos        |
| 00 | = Cromado            |
| 25 | = Brushed Gold-Optic |
| 40 | = Branco/Cromado     |
| 60 | = Preto/Cromado      |
| 95 | = Brushed Brass      |



**Acessórios especiais**  
(ver página 70)

não incluído no volume de fornecimento

- Crescente 25 mm #13595000
- Crescente 22 mm (quando instalado demasiado longe da parede) #13597000, #13593000, #13604000
- conjunto de nivelamento 1° #95521000



**Limpeza** (ver página 72)



**Funcionamento** (ver página 65)



**Marca de controlo** (ver página 65)



| <b>Falha</b>  | <b>Causa</b>   | <b>Solução</b>  |
|---|--|---|
| Água insuficiente   | - Pressão não adequada   | - Verificar a pressão da água                                     |
|   | - Filtro do regulador sujo   | - Limpar o filtro nas ligações de água e no cartucho termostático |
| Fluxos cruzados, água quente a ser forçada a entrar no tubo da água fria, ou vice-versa, quando a misturadora está fechada. | - Filtro do vedante do chuveiro sujo   | - Limpar o filtro entre o chuveiro e o tubo flexível              |
|   | - Válvula anti-retorno suja ou com fugas   | - Limpar a válvula antiretorno, substitua se necessário           |
| A temperatura da água não corresponde à temperatura seleccionada  | - A misturadora termos tática não foi ajustada   | - Ajustar a misturadora termostática                              |
|   | - Temperatura da água quente muito baixa   | - Aumentar a temperatura da água quente para 42° C a 65° C.       |
| Não é possível regular a temperatura  | - Regulador da temperatura calcificado   | - Limpar regulador da temperatura                                 |
|   | - Para novas instalações: Corpo instalado incorrectamente (deve ser: fria direita, quente esquerda) ou instalado com uma rotação de 180° | - Instalar o corpo virado 180°                                    |
| Botão de segurança não funciona   | - Mola defeituosa  | - Limpar a mola e/ou o botão, substitua se necessário             |
|   | - Botão calcificado  |   |



## Wskazówki bezpieczeństwa

- △ Aby uniknąć zranień na skutek zgniecenia lub przecięcia, podczas montażu należy nosić rękawice ochronne.
- △ Produkt może być używany tylko do kąpieli, higieny i czyszczenia ciała.
- △ Zarówno dzieci, jak i dorośli z fizycznymi, psychicznymi i/lub sensorycznymi ograniczeniami nie mogą korzystać z prysznica bez opieki. Osoby znajdujące się pod wpływem alkoholu lub narkotyków nie mogą korzystać z prysznica.
- △ Znaczne różnice ciśnień na doptywach ciepłej i zimnej wody muszą zostać wyrównane.

## Wskazówki montażowe

- Przed montażem należy skontrolować produkt pod kątem szkód transportowych. Po montażu nie widać żadnych szkód transportowych ani szkód na powierzchni.
- Przewody i armatura muszą być montowane, płukane i kontrolowane według obowiązujących norm.
- Należy przestrzegać wytycznych instalacyjnych obowiązujących w danym kraju.
- Armatura Hansgrohe może być wykorzystywana w połączeniu z hydraulicznie, elektronicznie i termicznie sterowanym ogrzewaczem przepływowym.

## Dane techniczne

Ciśnienie robocze: maks. 1 MPa  
 Zalecane ciśnienie robocze: 0,1 - 0,5 MPa  
 Ciśnienie próbne: 1,6 MPa  
 (1 MPa = 10 bary = 147 PSI)  
 Temperatura wody gorącej: maks. 70°C  
 Zalecana temperatura wody gorącej: 65°C  
 Dezynfekcja termiczna: maks. 70°C / 4 min

- Zabezpieczony przed przepływem zwrotnym
- Produkt przeznaczony wyłącznie do wody pitnej!

## Opis symbolu



Nie stosować silikonów zawierających kwas octowy!



## Ustawianie (patrz strona 65)

Po ukończeniu montażu należy sprawdzić temperaturę ciepłej wody na wylocie z termostatu. Korekta będzie konieczna wtedy, gdy zmierzona temperatura na wylocie różni się od temperatury nastawionej na termostacie.

**max.  $\approx 42^{\circ}\text{C}$  Safety Function** (patrz strona 66)

Dzięki funkcji zabezpieczającej można przestawić żądaną maksymalną temperaturę np. na maks. 42°C.



## Konserwacja (patrz strona 68)

- Zgodnie z normą DIN EN 1717, krajowymi i miejscowymi przepisami, działanie zabezpieczeń przed przepływem zwrotnym musi być kontrolowane (przynajmniej raz w roku).
- Aby zachować łatwość obsługi termostatu, od czasu do czasu należy go przekręcić na całkiem zimną i na całkiem ciepłą wodę.



## Wymiary (patrz strona 71)



## Schemat przepływu

(patrz strona 71)

swobodny przepływ



## Części serwisowe (patrz strona 70)

XX = Kody kolorów  
 00 = Chrom  
 25 = Brushed Gold-Optic  
 40 = Biały/Chrom  
 60 = Czarny/Chrom  
 95 = Brushed Brass



## Wypożyczenie specjalne (patrz strona 70)

Nie jest częścią dostawy

- Przedłużka 25 mm #13595000
- Rozeta maskująca 22 mm (przy małej głębokości zabudowy) #13597000, #13593000, #13604000
- zespół poziomujący 1° #95521000



## Czyszczenie (patrz strona 72)



## Obsługa (patrz strona 65)



## Znak jakości (patrz strona 65)



| <b>Usterka</b>  | <b>Przyczyna</b>  | <b>Pomoc</b>  |
|---|---|---|
| Mała ilość wody   | <ul style="list-style-type: none"> <li>- Zbyt niskie ciśnienie zasilające</li> <li>- Zabrudzone sitko przy wkładzie termostatycznym</li> <li>- Zabrudzona uszczelka z sitkiem w prysznicu</li> </ul>  | <ul style="list-style-type: none"> <li>- Sprawdzić ciśnienie w instalacji</li> <li>- Wyczyścić sitka przed termostatem i we wkładzie termostatycznym</li> <li>- Oczyszczyć uszczelkę z sitkiem pomiędzy prysznicem a wężem</li> </ul> |
| Przepływ krzyżowy, woda ciepła przy zamkniętej armaturze wpływa do przewodu wody zimnej lub odwrotnie | <ul style="list-style-type: none"> <li>- Zabrudzone / uszkodzone zabezpieczenie przed przepływem zwrotnym</li> </ul>  | <ul style="list-style-type: none"> <li>- Wyczyścić wzgl. wymienić zabezpieczenie przed przepływem zwrotnym</li> </ul>   |
| Temperatura wody nie zgadza się z ustawioną wartością   | <ul style="list-style-type: none"> <li>- Termostat nie został wyregulowany</li> <li>- Za niska temperatura ciepłej wody</li> </ul>  | <ul style="list-style-type: none"> <li>- Przeprowadzić regulację termostatu</li> <li>- Podwyższyć temperaturę wody ciepłej na 42°C do 65°C</li> </ul>   |
| Brak możliwości regulacji temperatury   | <ul style="list-style-type: none"> <li>- Wkład termostatyczny zakamieniony</li> <li>- Przy nowej instalacji niewłaściwie podłączony korpus (powinno być: zimna po prawej, ciepła po lewej) albo zamontowano z przekreśleniem o 180°.</li> </ul> | <ul style="list-style-type: none"> <li>- Wymienić wkład termostatyczny</li> <li>- Blok funkcyjny obrócić o 180°</li> </ul>  |
| Złe funkcjonowanie przycisku zabezpieczającego  | <ul style="list-style-type: none"> <li>- Uszkodzona sprężynka</li> <li>- przycisk zakamieniony</li> </ul>   | <ul style="list-style-type: none"> <li>- Wyczyścić wzgl. wymienić sprężynkę lub przycisk i lekko nasmarować</li> </ul>  |



## Bezpečnostní pokyny

- △ Pro zabránění řezným zraněním a pohmožděninám je nutné při montáži nosit rukavice.
- △ Produkt smí být používán pouze ke koupání a za účelem tělesné hygieny.
- △ Děti a dospělí osoby s tělesným, duševním a / nebo smyslovým postižením nesmí produkt používat bez dozoru. Osoby pod vlivem alkoholu nebo drog nesmí produkt používat.
- △ Je nutné vyrovnat velké rozdíly tlaku mezi přípoji studené a teplé vody.

## Pokyny k montáži

- Před montáží je třeba produkt zkontrolovat, zda nebyl při transportu poškozen. Po zabudování nebudou uznány žádné škody způsobené transportem nebo poškození povrchu.
- Vedení a armatura musí být namontovány, propláchnuty a otestovány podle platných norem.
- Je třeba dodržovat montážní pravidla platná v dané zemi.
- Tento produkt nemůže být používán ve spojení s hydraulicky a teplotně řízenými průtokovými ohříváči.

## Technické údaje

|                                |                            |
|--------------------------------|----------------------------|
| Provozní tlak:                 | max. 1 MPa                 |
| Doporučený provozní tlak:      | 0,1 - 0,5 MPa              |
| Zkušební tlak:                 | 1,6 MPa                    |
|                                | (1 MPa = 10 bar = 147 PSI) |
| Teplota horké vody:            | max. 70 °C                 |
| Doporučená teplota horké vody: | 65 °C                      |
| Teplná desinfekce:             | max. 70 °C / 4 min         |

- Vlastní jištění proti zpětnému nasátí.
- Výrobky Hansgrohe jsou vhodné pro přímý kontakt s pitnou vodou.

## Popis symbolů



Nepoužívat silikon s obsahem kyseliny octové!



## Nastavení (viz strana 65)

Po ukončení montáže se musí zkontrolovat teplota vody vytékající z termostatu. Pokud se teplota změřená v místě odběru liší od teploty nastavené na termostatu, je nutné provést korekci.

## max. ≈ 42 °C Safety Function (viz strana 66)

Díky Safety Function je možné předem nastavit nejvyšší požadovanou teplotu, např. max. 42 °C.



## Údržba (viz strana 68)

- U zpětných ventilů se musí podle DIN EN 1717 v souladu s národními nebo regionálními předpisy testovat jejich funkčnost (alespoň jednou ročně).
- Aby byl zajištěn lehký chod regulační jednotky, měl by se termostat čas od času nastavit na úplně horkou a úplně studenou vodu.



## Rozmíry (viz strana 71)



## Diagram průtoku (viz strana 71)

volný průtok



## Servisní díly (viz strana 70)

|    |                        |
|----|------------------------|
| XX | = Kód povrchové úpravy |
| 00 | = Chrom                |
| 25 | = Brushed Gold-Optic   |
| 40 | = Bílá/Chrom           |
| 60 | = Černá/Chrom          |
| 95 | = Brushed Brass        |



## Zvláštní příslušenství

(viz strana 70)

není součástí dodávky

- prodloužení 25 mm #13595000
- prodloužení 22 mm (při malé hloubce zabudování) #13597000, #13593000, #13604000
- vyrovnávací sada 1° #95521000



## Čištění (viz strana 72)



## Ovládání (viz strana 65)



## Zkušební značka (viz strana 65)





| <b>Porucha</b>   | <b>Příčina</b>   | <b>Odstranění</b>  |
|--|--|--|
| Málo vody  | <ul style="list-style-type: none"> <li>- Nízký tlak v přívodu.</li> <li>- Zanesený lapač nečistot v regulační jednotce</li> </ul>  | <ul style="list-style-type: none"> <li>- Zkontrolovat tlak v potrubí</li> <li>- Vyčistit lapače nečistot před termostatem a na regulační jednotce</li> </ul> |
| Křížení toků, teplá voda se při zavřené armatuře tlačí do přívodu studené vody nebo naopak | <ul style="list-style-type: none"> <li>- Znečištěný nebo netěsný zpětný ventil</li> </ul>  | <ul style="list-style-type: none"> <li>- Vyčistit sítko v těsnění mezi sprchou a hadicí</li> <li>- Zpětný ventil vyčistit, případně vyměnit</li> </ul>       |
| Teplota u výtoku nesouhlasí s nastavenou teplotou  | <ul style="list-style-type: none"> <li>- Teplota u výtoku nesouhlasí s nastavenou teplotou</li> <li>- Nízká teplota teplé vody</li> </ul>  | <ul style="list-style-type: none"> <li>- Nastavit termostat</li> <li>- Teplotu horké vody zvýšit na 42°C až 65°C</li> </ul>                                  |
| Nelze regulovat teplotu  | <ul style="list-style-type: none"> <li>- regulační jednotka zanesena vodním kamenem</li> <li>- U nové instalace: obráceně připojené základní těleso (má být studená vpravo, teplá vlevo) nebo zabudované otočené o 180°</li> </ul> | <ul style="list-style-type: none"> <li>- vyměnit regulační jednotku</li> <li>- Funkční blok zabudovat otočený o 180°</li> </ul>                              |
| Tlačítko bezpečnostní pojistky je nefunkční  | <ul style="list-style-type: none"> <li>- Vadná pružina</li> <li>- Tlačítko zanesené vodním kamenem</li> </ul>  | <ul style="list-style-type: none"> <li>- Pružinu nebo tlačítko očistit a lehce potřít tukem, případně vyměnit</li> </ul>                                     |



## Bezpečnostné pokyny

- △ Pri montáži musíte nosiť rukavice, aby ste predišli pomliaždeninám a rezným poraneniam.
- △ Produkt sa smie používať len na kúpanie a telesnú hygienu.
- △ Produkt nesmú bez dozoru používať deti, ako aj dospelé osoby s telesným, duševným a/alebo zmyslovým postihnutím. Produkt nesmú používať ani osoby, ktoré sú pod vplyvom alkoholu alebo drog.
- △ Veľké rozdiely v tlaku medzi prípojkami studenej a teplej vody musia byť vyrovnané.

## Pokyny pre montáž

- Pred montážou musíte produkt skontrolovať, či nebol počas transportu poškodený. Po zabudovaní nebudú uznané žiadne škody spôsobené transportom alebo poškodenia povrchu.
- Potrubia a vybavenie musia byť namontované, prepláchnuté a vybavené v platnom normami.
- Je potrebné dodržiavať smernice o inštalácii, ktoré sú práve teraz platné v krajinách.
- Tento produkt sa nesmie používať v spojení s hydraulicky a teplotne riadenými prietokovými ohrievačmi.

## Technické údaje

|                                 |                            |
|---------------------------------|----------------------------|
| Prevádzkový tlak:               | max. 1 MPa                 |
| Doporučený prevádzkový tlak:    | 0,1 - 0,5 MPa              |
| Skúšobný tlak:                  | 1,6 MPa                    |
|                                 | (1 MPa = 10 bar = 147 PSI) |
| Teplota teplej vody:            | max. 70 °C                 |
| Doporučená teplota teplej vody: | 65 °C                      |
| Termická dezinfekcia:           | max. 70 °C / 4 min         |

- Vlastná poisťka proti spätnému nasatiu.
- Výrobok je koncipovaný výhradne pre pitnú vodu!

## Popis symbolov



Nepoužívať silikón s obsahom kyseliny octovej!



## Nastavenie (viď strana 65)

Po ukončení montáže sa musí skontrolovať teplota vody vytekajúcej z termostatu. Pokiaľ sa teplota nameraná na mieste odberu líši od teploty nastavenej na termostate, je nutné vykonať korekciu.

## max. $\approx 42^{\circ}\text{C}$ Safety Function (viď strana 66)

Vďaka Safety Function je možné vopred nastaviť najvyššiu požadovanú teplotu, napr. max. 42°C.



## Údržba (viď strana 68)

- Pri spätných ventiloch sa musí podľa DIN EN 1717 v súlade s národnými alebo regionálnymi predpismi testovať ich funkčnosť (aspoň raz ročne).
- Aby bol zaistený ľahký chod regulačnej jednotky, mal by sa termostat z času čas nastaviť na maximálne horúcu a maximálne studenú vodu.



## Rozmery (viď strana 71)



## Diagram prietoku (viď strana 71)

volný prietok



## Servisné diely (viď strana 70)

|    |                      |
|----|----------------------|
| XX | = Farebné označenie  |
| 00 | = Chróm              |
| 25 | = Brushed Gold-Optic |
| 40 | = Biela/Chróm        |
| 60 | = Čierna/Chróm       |
| 95 | = Brushed Brass      |



## Zvláštne príslušenstvo

(viď strana 70)

nie je súčasťou dodávky

- Predĺženie 25 mm #13595000
- Predĺženie 22 mm (pri malej montážnej hĺbke) #13597000, #13593000, #13604000
- zarovnávací sada 1° #95521000



## Čistenie (viď strana 72)



## Obsluha (viď strana 65)



## Osvedčenie o skúške (viď strana 65)



| Porucha   | Príčina   | Pomoc  |
|---|---|--|
| Málo vody   | <ul style="list-style-type: none"> <li>- Nízky tlak v prívode.</li> <li>- Zanesený lapač nečistôt v regulačnej jednotke</li> <li>- Sítko v tesnení sprchy je znečistené</li> </ul>  | <ul style="list-style-type: none"> <li>- Skontrolovať tlak v potrubí</li> <li>- Vyčistiť filter pred termostatom a na regulačnej jednotke</li> <li>- Vyčistiť sítko tesnení medzi sprchou a hadicou</li> </ul> |
| Kríženie tokov, teplá voda sa pri uzavretej armatúre tlačí do prívodu studenej alebo naopak | <ul style="list-style-type: none"> <li>- Znečistený alebo netesný spätný ventil</li> </ul>  | <ul style="list-style-type: none"> <li>- Spätný ventil vyčistiť, prípadne vymeniť</li> </ul>   |
| Teplota na výtoku nesúhlasí s nastavenou teplotou   | <ul style="list-style-type: none"> <li>- Nebol nastavený termostat</li> <li>- Nízka teplota teplej vody</li> </ul>  | <ul style="list-style-type: none"> <li>- Nastavíť termostat</li> <li>- Teplotu teplej vody zvýšiť na 42°C až 65°C</li> </ul>   |
| Nie je možné regulovať teplotu  | <ul style="list-style-type: none"> <li>- Regulačná jednotka zanesená vodným kameňom</li> <li>- Pri novej inštalácii: naopak pripojené základné teleso (má byť studená vpravo, teplá vľavo) alebo zabudované otočené o 180°</li> </ul> | <ul style="list-style-type: none"> <li>- Vymeniť regulačnú jednotku</li> <li>- Funkčný blok zabudovať o 180°</li> </ul>  |
| Tlačidlo bezpečnostnej poisťky je nefunkčné   | <ul style="list-style-type: none"> <li>- Vadná pružina</li> <li>- Tlačidlo zanesené vodným kameňom</li> </ul>   | <ul style="list-style-type: none"> <li>- Pružinu alebo tlačidlo vyčistiť a zľahka potrieť tukom, prípadne vymeniť</li> </ul>   |



## 安全技巧

- △ 装配时为避免挤压和切割受伤，必须戴上手套。
- △ 本产品只允许作为洗浴、卫生和洁身之用。
- △ 不得让儿童和肢体、精神和/或意识有障碍的成人在不受监管的情况下使用淋浴系统。受酒精或毒品影响的人员不得使用淋浴系统。
- △ 冷热水管间过大的压力差必须予以平衡。

## 安装提示


- 安装前必须检查产品是否受到运输损害。安装后将不认可运输损害或表面损伤。
- 管道和阀门必须根据通用标准进行安装、冲洗和检查。
- 请遵守当地国家现行的安装规定。
- 该产品不可与液控和热控即热式热水器连接使用。


## 技术参数

|         |                                       |
|---------|---------------------------------------|
| 工作压强:   | 最大 1 MPa                              |
| 推荐工作压强: | 0,1 - 0,5 MPa                         |
| 测试压强:   | 1,6 MPa<br>(1 MPa = 10 bar = 147 PSI) |
| 热水温度:   | 最大 70°C                               |
| 推荐热水温度: | 65°C                                  |
| 热力消毒:   | 最大 70°C / 4 分钟                        |

- 自动防止回流
- 该产品专为饮用水设计！

## 符号说明


 请勿使用含有乙酸的硅胶！

 **调节** (参见第页 65)

安装完成后必须检查调温器的出水温度。如在取水处测量所得的温度与调温器上设定的温度有偏差，那么必须进行调整。


**max.  $\approx 42^{\circ}\text{C}$  安全功能** (参见第页 66)

恒温阀芯的安全功能可以预先设定所希望的最高出水温度，例如最高温度为42°C

 **保养** (参见第页 68)

- 单向阀必须在符合国家或当地的法律的情况下按照DIN EN 1717定期检查 (至少一年一次)。
- 为了保证恒温器的稳定运转，请务必定期从最热到最冷转动调温器。

 **大小** (参见第页 71)

 **流量示意图** (参见第页 71) 时的流速

 **备用零件** (参见第页 70)

XX = 颜色代码

00 = 镀铬

25 = Brushed Gold-Optic

40 = 白色/镀铬

60 = 黑色/镀铬


95 = Brushed Brass

 **选装附件** (参见第页 70)

不在供货范围内

- 加长 25 mm #13595000
- 加长件22mm (墙壁不够深时)  
#13597000, #13593000, #13604000
- 调平装置 1° #95521000

 **清洗** (参见第页 72)

 **操作** (参见第页 65)

 **检验标记** (参见第页 65)



| 问题             | 原因   | 补救                                  |
|----------------|--|-------------------------------------|
| 龙头出水量小         | - 水压不足<br>- 调压器过滤网脏污                                 | - 检查总水压<br>- 清洁龙头前面和恒温阀芯的过滤网。       |
| 龙头出水温度和温度设定的不符 | - 花洒滤网有垃圾堵塞<br>- 单向阀有垃圾堵塞或漏水                         | - 清洗花洒和软管间的过滤网<br>- 清洗单向阀，如有必要则更换新的 |
| 龙头出水温度和温度设定的不符 | - 恒温阀芯未被调节<br>- 热水温度过低                               | - 调节恒温器<br>- 将热水温度从42°C升高到65°C      |
| 水温无法调节         | - 恒温阀芯表面结垢<br>- 对于新的安装：基体连接不正确(可能是：右冷，左热)或者安装时旋转180° | - 更换恒温阀芯<br>- 安装功能块时，旋转180°         |
| 安全停止按钮不工作      | - 弹簧损坏<br>- 按钮僵化                                     | - 清洁弹簧和/或按钮，并视需要更换                  |



## Указания по технике безопасности

- Во время монтажа следует надеть перчатки во избежание прищемления и порезов.
- Изделие разрешается использовать только в гигиенических целях: для принятия ванны и личной гигиены.
- Дети, а также взрослые с физическими, умственными и/или сенсорными недостатками должны пользоваться изделием только под присмотром. Запрещается пользоваться изделием в состоянии алкогольного или наркотического опьянения.
- донного клапа. Перед установкой смесителя необходимо регулировочными кранами выровнять давление холодной и горячей воды при помощи вентилей регулирующих подачу воды в квартиру.

## Указания по монтажу

- Перед монтажом следует проверить изделие на предмет повреждений при перевозке. После монтажа претензии о возмещении ущерба за повреждения при перевозке или повреждения поверхностей не принимаются.
- Трубы и арматура должны быть установлены, промыты и проверены в соответствии с действующими нормами.
- Необходимо соблюдать требования по монтажу, действующие в соответствующих странах.
- Применение этой продукции при наличии гидравлических и проточных нагревателей с тепловой регулировкой не допускается.

## Технические данные

Рабочее давление: не более. 1 МПа  
 Рекомендуемое рабочее давление: 0,1 - 0,5 МПа  
 Давление: 1,6 МПа  
 (1 МПа = 10 bar = 147 PSI)  
 Температура горячей воды: не более. 70 °С  
 Рекомендуемая темп. гор. воды: 65 °С  
 Термическая дезинфекция: не более. 70 °С / 4 мин

- укомплектован клапаном обратного тока воды
- Изделие предназначено исключительно для питьевой воды!

## Описание символов



Не применяйте силикон, содержащий уксусную кислоту.



**Подгонка** (см. стр. 65)

После монтажа следует проверить температуру на выходе из термостата. Скорректируйте температуру

воды, если она отличается от установленной на термостате.

**max.  $\approx 42^{\circ}\text{C}$  Safety Function** (см. стр. 66)

С помощью функции Safety Function может быть задана максимальная температура воды, например 42 °С.



**Техническое обслуживание**  
(см. стр. 68)

- Защита обратного тока должна регулярно проверяться (минимум один раз в год) по стандарту DIN EN 1717 или в соответствии с национальными или региональными нормативами
- Для гарантии плавного изменения температуры и долгого срока службы необходимо периодически поворачивать ручку регулировки температуры из положение максимально горячая в положение максимально холодная вода.



**Размеры** (см. стр. 71)



**Схема потока** (см. стр. 71)  
свободное истечение



**Комплект** (см. стр. 70)

XX = Цветная кодировка  
 00 = Хром  
 25 = Brushed Gold-Optic  
 40 = Белый/Хром  
 60 = Черный/Хром  
 95 = Brushed Brass



**Специальные принадлежности**  
(см. стр. 70)

не включено в объем поставки!

- Удлинение 25 мм #13595000
- Удлинение 22 мм (при малой глубине установки) #13597000, #13593000, #13604000
- комплект для выравнивания 1° #95521000



**Очистка** (см. стр. 72)



**Эксплуатация** (см. стр. 65)



**Знак технического контроля**  
(см. стр. 65)



| <b>Неисправность</b>   | <b>Причина</b>  | <b>Устранение неисправности</b>  |
|--|---|--|
| недостаточный давление (если устан напор воды)   | - Проблемы водоснабжения  | - Проверить овлен насос проверить работу насоса                            |
|  | - Фильтр термоэлемента загрязнен  | - Очистите грязеулавливающие сита перед термостатом и на регуляторе        |
|  | - Фильтр душа загрязнен   | - Очистить фильтр  |
| Подмес воды, в закрытом положении горячая вода стремится в подводку холодной воды или наоборот | - Клапан обратного тока воды загрязнен или неисправен   | - Очистить кланан или заменить при необходимости                           |
| Температура смешанной воды не соответствует шкале  | - Термостат не настроен   | - Настроить термостат  |
|  | - Температура горячей воды слишком низкая   | - Поднять температуру горячей воды с 42 град.С до 65 град.С                |
| Регулировка температура не производится  | - Регулятор засорен накипью   | - Замените регулятор   |
|  | - для вновь установленного изделия: ошибка установки, холод ная вода подводится справа горячая слева, или установлено с 180 град поворотом. | - повернуть внутренний блок  |
| Красная кнопка защиты от ожога не работает   | - Износ пружины кнопки  | - Очистите пружину или кнопку и слегка смажьте, при необходимости замените |
|  | - Заизвесткованность кнопки   |  |



## Turvallisuusohjeet

- △ Asennuksessa on käytettävä käsiineitä puristumien ja viiltojen aiheuttamien tapaturmien estämiseksi.
- △ Tuotetta saa käyttää ainoastaan kylpy-, hygienia- ja puhdistustarkoituksiin.
- △ Lapset ja ruumiillisesti, henkisesti ja/tai aistillisesti rajoittuneet aikuiset eivät saa käyttää suihkujärjestelmää ilman valvontaa. Alkoholin tai huumeiden vaikutuksessa olevat henkilöt eivät saa käyttää suihkujärjestelmää.
- △ Suuret paine-erot kylmä- ja kuumavesiliitäntöjen välillä on tasattava.

## Asennusohjeet

- Ennen asennusta on tarkastettava tuotteen mahdolliset kuljetusvahingot. Asennuksen jälkeen kuljetus- ja pintavaurioita ei hyväksytä.
- Putket ja hana on asennettava, huuhdeltava ja tarkastettava voimassa olevien standardien mukaisesti.
- Jokaisessa maassa on noudatettava siellä päteviä asennusohjeita.
- Tätä tuotetta ei voi käyttää hydraulisesti tai termisesti ohjattujen läpivirtauskuumentimien yhteydessä.

## Tekniset tiedot

|                                 |                                       |
|---------------------------------|---------------------------------------|
| Käyttöpaine:                    | maks. 1 MPa                           |
| Suosittelut käyttöpaine:        | 0,1 - 0,5 MPa                         |
| Koestuspaine:                   | 1,6 MPa<br>(1 MPa = 10 bar = 147 PSI) |
| Kuuman veden lämpötila:         | maks. 70 °C                           |
| Kuuman veden suosituslämpötila: | 65 °C                                 |
| Lämpödesinfektio:               | maks. 70 °C / 4 min                   |

- Estää itsesäään paluvuirtauksen
- Tuote on suunniteltu käytettäväksi ainoastaan juomaveden kanssa!

## Merkin kuvaus



Älä käytä etikkahappopitoista silikonia!



## Säätö (katso sivu 65)

Asennuksen jälkeen termostaatin olostulolämpötila on tarkastettava. Säätö on tarpeen, jos käyttöpisteessä mitattu veden lämpötila eroaa termostaattiin säädetyistä lämpötilasta.

## max. ≈ 42 °C Safety Function (katso sivu 66)

Safety Function:ista johtuen haluttu maksimilämpötila voidaan esiasettaa, esimerkiksi maks. 42° C.



## Huolto (katso sivu 68)

- Vastaventtiilien toiminta on tarkastettava säännöllisesti paikallisten ja kansallisten määräysten mukaisesti (DIN EN 1717, vähintään kerran vuodessa).
- Säätöyksikön kevytkäyttöisyyden takaamiseksi, säädä säätöyksikkö ajoittain täysin kylmälle ja täysin kuumalle.



## Mitat (katso sivu 71)



## Virtausdiagrammi (katso sivu 71)

vapaa läpivirtaus



## Varaosat (katso sivu 70)

|    |                      |
|----|----------------------|
| XX | = Värikoodaus        |
| 00 | = Kromi              |
| 25 | = Brushed Gold-Optic |
| 40 | = Valkoinen/Kromi    |
| 60 | = Musta/Kromi        |
| 95 | = Brushed Brass      |



## Erityisvaruste (katso sivu 70)

ei kuulu toimitukseen

- Pidennys 25 mm #13595000
- Pidennys 22 mm (pienemmällä asennussyvydellä) #13597000, #13593000, #13604000
- suihkusäädin 1° #95521000



## Puhdistus (katso sivu 72)



## Käyttö (katso sivu 65)



## Koestusmerkki (katso sivu 65)





| Häiriö  | Syy   | Toimenpide  |
|---|---|---|
| Vähän vettä   | - Syöttöpaine ei ole riittävä<br>- Lämpötilan säätöyksikön likasihti likaantunut<br>- Käsisuihkun sihtitiiviste likaantunut   | - Tarkasta putkiston paine<br>- Puhdista termostaatin ja säätöyksikön likasihdit<br>- Puhdista suihkukahvan ja letkun välissä oleva sihtitiiviste |
| Ristiinvirtaus, hanan ollessa kiinni lämmin vesi pääsee virtaamaan kylmänveden putkeen tai päinvastoin. | - Suuntaisventtiili likaantunut / viallinen   | - Puhdista suuntaisventtiili, vaihda tarvittaessa   |
| Veden ulostulolämpötila ei vastaa säädettyä lämpötilaa  | - Termostaattia ei ole säädetty<br>- Lämminveden lämpötila liian alhainen   | - Säädä termostaatti<br>- Kohota lämminveden lämpötila arvoon välillä 42°C ja 65°C  |
| Lämpötilan säätö ei ole mahdollista   | - Lämpötilan säätöyksikkö kalkkeutunut<br>- Liitokset perusrunkoon on asennettaessa tehty väärin (pitää olla: kylmä oikealla, lämmin vasemmalla) tai perusrunko on asennettu 180°-käännettynä | - Vaihda lämpötilan säätöyksikkö<br>- Asenna toimintalohko 180° käännettynä paikalleen  |
| Veden lämpötilan turvarajoittimen painonappi ei toimi   | - Jousi ei toimi<br>- Painonappi on kalkkeutunut  | - Puhdista ja voitele kevyesti jousi ja/tai painonappi, vaihda tarvittaessa   |



## Säkerhetsanvisningar

- △ Handskar ska bäras under monteringsarbetet så att man kan undvika kläm- och skärskador.
- △ Produkten får bara användas till kroppshygien med bad och dusch.
- △ Barn samt vuxna med fysiska, psykiska eller sensoriska funktionshinder får inte använda produkten ensam. Personer som är påverkade av alkohol- eller droger får inte använda produkten.
- △ Stora tryckskillnader mellan anslutningarna för varmt och kallt vatten måste utjämnas.

## Monteringsanvisningar

- Det måste undersökas om produkten har transportskador innan den monteras. Efter monteringen accepteras inga transport- eller ytskiktsskador.
- Ledningarna och blandaren måste monteras, spolas igenom och kontrolleras enligt de gällande normerna.
- De installationsriktlinjer som gäller i länderna ska följas.
- Denna produkt kan inte användas tillsammans med hydraulisk och termiskt styrda varmvattenberedare.

## Tekniska data

|                          |                            |
|--------------------------|----------------------------|
| Driftstryck:             | max. 1 MPa                 |
| Rek. driftstryck:        | 0,1 - 0,5 MPa              |
| Tryck vid provtryckning: | 1,6 MPa                    |
|                          | (1 MPa = 10 bar = 147 PSI) |
| Varmvattentemperatur:    | max. 70 °C                 |
| Rek. varmvattentemp.:    | 65 °C                      |
| Termisk desinfektion:    | max. 70 °C / 4 min         |

- Självspärr mot återflöde
- Produkten är enbart avsedd för dricksvatten!

## Symbolförklaring



Använd inte silikon som innehåller ättiksyra!



## Justering (se sidan 65)

När monteringen är klar måste termostatens tömningstemperatur kontrolleras. En justering är nödvändig om den uppmätta temperaturen vid tappningsstället avviker från den som är inställd på termostaten.

## max. $\approx 42^{\circ}\text{C}$ Safety Function (se sidan 66)

Med hjälp av Safety Function kan du ställa in den önskade maximaltemperaturen till exempelvis  $42^{\circ}\text{C}$  och så förhindra skällningsrisk för barn.



## Skötsel (se sidan 68)

- Backventilens funktion måste kontrolleras regelbundet enligt nationella eller regionala bestämmelser i enlighet med DIN EN 1717 (minst en gång per år).
- För att garantera att termostaten ej kalkar igen, ska den regelbundet, en gång per vecka, konditioneras. Det sker genom att man några gånger snabbt slår om temperaturen från hett till kallt och tillbaka.



## Måttén (se sidan 71)



## Flödesschema (se sidan 71)

fri genomströmning



## Reservdelar (se sidan 70)

- XX = Färgkodning
- 00 = Krom
- 25 = Brushed Gold-Optic
- 40 = Vit/Krom
- 60 = Svart/Krom
- 95 = Brushed Brass



## Specialtillbehör (se sidan 70)

medföljer ej leveransen

- Förlängning 25 mm #13595000
- Förlängning 22 mm (vid litet monteringsdjup) #13597000, #13593000, #13604000
- Utjämningsset  $1^{\circ}$  #95521000



## Rengöring (se sidan 72)



## Hantering (se sidan 65)



## Testsigill (se sidan 65)



| <b>Störning</b>   | <b>Orsak</b>   | <b>Åtgärd</b>   |
|---|--|---|
| För lite vatten   | - Vattentrycket är för lågt<br>- Smutsfilter i styrenheten igensatt  | - Kontrollera ledningstryck<br>- Rengör smutsfiltren vid inloppen och på termosensorn |
|   | - Silfiltret i duschen smutsigt  | - Rengör silfiltret mellan slangen och termostaten                                    |
| Korsflöde – varmt vatten pressas vid avstängd ermostat in i kallvatten-inloppet, och vice versa | - Backventil är igensmutsad eller otät   | - Rengör backventil, byt ut om nödvändigt   |
| Den faktiska vatten-temperaturen stämmer inte överens med den inställda                         | - Termostaten ställdes inte in<br>- Varmvattentemperaturen är för låg  | - Justera termostaten<br>- Höj varmvattentemperaturen till mellan 42°C och 65°C       |
| Temperaturen kan ej ställas in  | - Termosensorn är igenkalkad<br>- Grundkonstruktionen anslöts på fel sätt vid nyinstallation (ska vara: kallt höger, varmt vänster) eller monterades med 180° förskjutning | - Byt termosensorn<br>- Montera funktionsblocket med 180° förskjutning                |
| Tryckknappen till säkerhetspärren har ingen funktion  | - Fjäder defekt<br>- Tryckknapp förkalkad  | - Rengör fjäder eller tryckknapp och smörj in något, eller byt ut om detta behövs     |



## Saugumo technikos nurodymai

- △ Apsaugai nuo užspaudimo ir įsipjovimo montavimo metu mūvėkite pirštines.
- △ Gaminys turi būti naudojamas tik maudymuisi, kūno higienai ir švarai palaikyti.
- △ Gaminį draudžiama naudoti vaikams, taip pat suaugusiems su fizine, dvasine negale ir (arba) sensorikos sutrikimais. Gaminį taip pat draudžiama naudoti asmenims, apsvaigusiems nuo alkoholio arba narkotikų.
- △ Turi būti išlyginti šalto ir karšto slėgio nelygumai.

## Montavimo instrukcija

- Prieš montuojant būtina patikrinti, ar gaminys nebuvo pažeistas transportavimo metu. Sumontavus pretenzijos dėl transportavimo ir paviršiaus pažeidimų nepriimamos.
- Vamzdžiai ir sujungimai turi būti montuojami, plaunami ir tikrinami pagal galiojančias normas.
- Laikykitės atitinkamoje šalyje galiojančių direktyvų dėl įrengimo.
- Šio produkto negalima naudoti kartu su hidrauliškai ir termiškai valdomu tekančio vandens šildytuvu.

## Techniniai duomenys

Darbinis slėgis: ne daugiau kaip 1 MPa  
 Rekomenduojamas slėgis: 0,1 - 0,5 MPa  
 Bandomasis slėgis: 1,6 MPa  
 (1 MPa = 10 barų = 147 PSI)

Karšto vandens temperatūra: ne daugiau kaip 70 °C  
 Rekomenduojama karšto vandens temperatūra: 65 °C  
 Terminis dezinfekavimas: ne daugiau kaip 70 °C / 4 min

- Su atbuliniu vožtuvu
- Produktas skirtas tik geriamajam vandeniui!

## Simbolio aprašymas



Nenaudokite silikono, kurio sudėtyje yra acto rūgšties!



## Reguliavimas (žr. psl. 65)

Sumontavus, būtina patikrinti vandens, išeinančio iš termostato, temperatūrą. Pakoreguokite vandens temperatūrą, jei būtina.

## max. ≈ 42 °C Apsaugos funkcija (žr. psl. 66)

Safety funkcija karšto vandens temperatūra gali būti iš anksto ribota iki, pvz., ne aukštesnės kaip 42 °C.



## Techninis aptarnavimas

(žr. psl. 68)

- Atbulinio vožtuvo apsauga privalo būti tikrinama reguliariai (mažiausiai kartą per metus) pagal DIN EN1717 arba pagal galiojančias nacionalines arba regionines normas.
- Tam, kad būtų garantuotas tolygus temperatūros reguliavimas ir ilgas naudojimasis, būtina periodiškai temperatūros rankenėlę pasukti į karščiausios ir šalčiausios temperatūros padėtį.



## Išmatavimai (žr. psl. 71)



## Pralaidumo diagrama (žr. psl. 71)

laisvas vandens pralaidumas



## Atsarginės dalys (žr. psl. 70)

XX = Spalvos  
 00 = Chrom  
 25 = Brushed Gold-Optic  
 40 = Balta/Chrom  
 60 = Juoda/Chrom  
 95 = Brushed Brass



## Specialūs priedai (žr. psl. 70)

nėra pridama

- Ilgiklis 25 mm #13595000
- Ilgiklis 22 mm (esant nepakankamam sienos gyliui) #13597000, #13593000, #13604000
- lygio regulatorius 1° #95521000



## Valymas (žr. psl. 72)



## Eksplotacija (žr. psl. 65)



## Bandyimo pažyma (žr. psl. 65)



| <b>Gedimas</b>   | <b>Priežastis</b>  | <b>Priemonė</b>   |
|--|--|---|
| Per maža srovė   | - Slėgis nepakankamas<br>- Užsikimšęs temperatūros reguliatoriaus filtras<br>- Dušo galvos filtras užsikimšęs              | - Patikrinti vamzdžių spaudimą<br>- Išvalyti termostato ir temperatūros reguliatoriaus filtras<br>- Išvalyti dušo galvos filtrą |
| Kryžminis tekėjimas, uždarius maišytuvą, karštas vanduo papuola į šalto vandens vamzdį | - Atbulinis vožtuvas užsikimšęs / pažeistas  | - Išvalyti arba pakeisti atbulinį vožtuvą   |
| Vandens temperatūra nesutampa su nustatyta temperatūra                                 | - Termostatas nereguliuotas<br>- Per maža karšto vandens temperatūra   | - Reguluoti termostatą<br>- Karšto vandens temperatūrą pakelti nuo 42 °C bis 65 °C  |
| Temperatūros reguliavimas neįmanomas   | - temperatūros reguliatorius apkalkėjęs<br>- Neteisingai prijungti vamzdžiai: karštas turi būti kairėje, šaltas - dešinėje | - temperatūros reguliatorių pakeisti<br>- Sumontuoti funkcijos blokavimą 180°   |
| Ribotuvo mygtukas neveikia   | - Spyruoklė pažeista<br>- Mygtukas apkalkėjęs  | - Išvalyti spyruoklę/mygtuką ir sutepti arba keisti   |



## Sigurnosne upute

- △ Prilikom montaže mora se radi sprječavanja prignječenja i posjekotina moraju nositi rukavice.
- △ Proizvod se smije primjenjivati samo za kupanje, tuširanje i osobnu higijenu.
- △ Djeca, kao i tjelesno, mentalno i/ili senzorno hendikepirane odrasle osobe ne smiju se koristiti proizvodom bez nadzora. Osobe koje su pod utjecajem alkohola ili droga ne smiju se koristiti proizvodom.
- △ Velika razlika u pritisku između vruće i hladne vode mora biti izbalansirana.

## Upute za montažu

- Prije montaže mora se provjeriti je li proizvod oštećen prilikom transporta. Nakon ugradnje se ne priznaju nikakve reklamacije koje se odnose na površinska i transportna oštećenja.
- Cijevi i armatura moraju biti postavljeni, isprani i testirani prema važećim normama.
- Obvezno se moraju uvažiti propisi o instalacijama koji vrijede u dotičnoj zemlji.
- Ovaj proizvod se ne može rabiti uz hidraulički i termički regulirane protočne bojlere.

## Tehnički podatci

|                                     |                            |
|-------------------------------------|----------------------------|
| Najveći dopušteni tlak:             | tlak 1 MPa                 |
| Preporučeni tlak:                   | 0,1 - 0,5 MPa              |
| Probni tlak:                        | 1,6 MPa                    |
|                                     | (1 MPa = 10 bar = 147 PSI) |
| Temperatura vruće vode:             | tlak 70 °C                 |
| Preporučena temperatura vruće vode: | 65 °C                      |
| Termička dezinfekcija:              | tlak 70 °C / 4 min         |

- Funkcije samo-čišćenja
- Proizvod je koncipiran isključivo za pitku vodu!

## Opis simbola



Nemojte koristiti silikon koji sadrži octenu kiselinu!



## Regulacija (pogledaj stranicu 65)

Nakon instalacije treba ispitati izlaznu temperaturu termostata. Korekcija je neophodna, ako izmjerena temperatura na mjestu uzimanja odstupa od temperature koja je namještena na termostatu.

## max. ≈ 42 °C Safety Funkcija (pogledaj stranicu 66)

Zahvaljujući Safety funkciji može se podesiti željena maksimalna temperatura, npr. i 42 °C



## Održavanje (pogledaj stranicu 68)

- Ispravnost nepovratnog ventila mora se redovito provjeravati prema standardu DIN EN 1717 i u skladu sa važećim propisima (najmanje jednom godišnje).
- Kako bi se olakšala prohodnost i produljio vijek trajanja regulacijske jedinice, potrebno je s vremena na vrijeme podesiti termostat iz položaja maksimalno tople u položaj maksimalno hladne vode.



## Mjere (pogledaj stranicu 71)



## Dijagram protoka (pogledaj stranicu 71)

slobodan protok



## Rezervni djelovi (pogledaj stranicu 70)

XX = Boje

00 = Krom

25 = Brushed Gold-Optic

40 = Bijela/Krom

60 = Crna/Krom

95 = Brushed Brass



## Posebni pribor (pogledaj stranicu 70)

Nije sadržano u isporuci!

- Produljenje 25 mm #13595000
- Produljenje 22 mm (kod manje dubine ugradnje) #13597000, #13593000, #13604000
- komplet za podešavanje 1° #95521000



## Čišćenje (pogledaj stranicu 72)



## Upotreba (pogledaj stranicu 65)



## Oznaka testiranja (pogledaj stranicu 65)



| <b>Greška</b>  | <b>Uzrok</b>   | <b>Otklanjanje</b>  |
|--|--|---|
| Nedovoljno vode  | <ul style="list-style-type: none"> <li>- Prenizak pritisak vode</li> <li>- Očistite rešetkasti filter regulacijske jedinice</li> </ul>   | <ul style="list-style-type: none"> <li>- Ispitajte tlak u cijevima</li> <li>- Očistite rešetkasti filter ispred termostata i na regulacijskoj jedinici</li> </ul> |
| Križni tok vode, kod zatvorene armature vruća voda ulazi u cijev s hladnom vodom i obrnuto | <ul style="list-style-type: none"> <li>- Filter tuša je prljav</li> <li>- Nepovratni ventil je prljav/neispravan</li> </ul>  | <ul style="list-style-type: none"> <li>- Očistite filter između tuša i crijeva</li> <li>- Očistite ili zamijenite nepovratni ventil</li> </ul>                    |
| Temperatura na slavini ne podudara se s podešenom temperaturom                             | <ul style="list-style-type: none"> <li>- Termostat nije podešen</li> <li>- Preniska temperatura tople vode</li> </ul>  | <ul style="list-style-type: none"> <li>- Podesite termostat</li> <li>- Povećajte temperaturu vruće vode na 42-65 °C</li> </ul>                                    |
| Reguliranje temperature nije moguće  | <ul style="list-style-type: none"> <li>- Regulacijska jedinica začepljena je kamencem</li> <li>- Pri ponovnoj instalaciji tijelo je pogrešno priključeno (potrebno je priključiti hladnu vodu desno, a vruću lijevo) ili je zakrenuto za 180 stupnjeva.</li> </ul> | <ul style="list-style-type: none"> <li>- Zamijenite regulacijsku jedinicu</li> <li>- Unutarnji blok okrenite za 180 stupnjeva</li> </ul>                          |
| Tipkalo sigurnosnog prekida je van funkcije  | <ul style="list-style-type: none"> <li>- Opruga je neispravna</li> <li>- Tipkalo je začepljeno slojem kamenca</li> </ul>   | <ul style="list-style-type: none"> <li>- Očistite i podmažite oprugu, tj. tipkalo, u slučaju potrebe tipkalo možete zamijeniti novim</li> </ul>                   |



## Güvenlik uyarıları

- Montaj esnasında ezilme ve kesilme gibi yaralanmaları önlemek için eldiven kullanılmalıdır.
- Ürün yalnızca banyo, hijyen ve beden temizliği amaçları doğrultusunda kullanılabilir.
- Bedensel, ruhsal ve/veya sensörük engelli çocuk ve yetişkinler gözetimsiz olarak duş sistemini kullanmamalıdır. Alkol veya uyuşturucu etkisinde olanlar duş sistemini kullanmamalıdır.
- Sıcak ve soğuk su bağlantıları arasında büyük basınç farklılıkları varsa, bu basınç farklılıklarının dengelenmesi gerekir.

## Montaj açıklamaları

- Montaj işleminden önce ürün nakliye hasarları yönünden kontrol edilmelidir. Montaj işleminden sonra nakliye veya yüzey hasarları için sorumluluk üstlenilmemektedir.
- Boruların ve armatürün montajı, yıkanması ve kontrolü geçerli normlara göre yapılmalıdır.
- Ülkelerde geçerli kurulum yönetmeliklerine riayet edilmelidir.
- Bu ürün hidrolik ve termik kumandalı akış ısıtıcılarıyla bağlantılı olarak kullanılmamalıdır.

## Teknik bilgiler

|                                 |                            |
|---------------------------------|----------------------------|
| İşletme basıncı:                | azami 1 MPa                |
| Tavsiye edilen işletme basıncı: | 0,1 - 0,5 MPa              |
| Kontrol basıncı:                | 1,6 MPa                    |
|                                 | (1 MPa = 10 bar = 147 PSI) |
| Sıcak su sıcaklığı:             | azami 70°C                 |
| Tavsiye edilen su ısıtı:        | 65°C                       |
| Termik dezenfeksiyon:           | azami 70°C / 4 dak         |

- Geri emme önleyici
- Ürün sadece şebeke suyu için tasarlanmıştır!

## Simge açıklaması



Asetik asit içeren silikon kullanmayın!



**Ayarlama** (bakınız sayfa 65)

Montaj tamamlandıktan sonra, termostatların çıkış sıcaklığı kontrol edilmelidir. Alma noktasında ölçülen sıcaklık termostatta ayarlanan sıcaklıktan farklıysa, bir düzeltme gereklidir.

**max. ≈ 42°C Safety Function** (bakınız sayfa 66)

Emniyet fonksiyonu sayesinde, istenen maksimum sıcaklık Örn; maks. 42°C önceden ayarlanabilir.



**Bakım** (bakınız sayfa 68)

- DIN EN 1717 ve ulusal standartlar doğrultusunda Çek valfler düzenli olarak kontrol edilmelidir. ( en az yılda bir kez)
- Ayar ünitesinin kolay hareket etmesini sağlamak için, termostat belirli aralıklarla tamamen sıcak ve soğuk konuma getirilmelidir.



**Ölçüleri** (bakınız sayfa 71)



**Akış diyagramı** (bakınız sayfa 71)  
serbest akış



**Yedek Parçalar** (bakınız sayfa 70)

|    |                      |
|----|----------------------|
| XX | = Renkler            |
| 00 | = Krom               |
| 25 | = Brushed Gold-Optic |
| 40 | = Beyaz/Krom         |
| 60 | = Siyah/Krom         |
| 95 | = Brushed Brass      |



**Özel aksesuarlar** (bakınız sayfa 70)

Teslimat kapsamına dahil değildir

- Uzatma 25 mm #13595000
- Uzatma 22 mm (montaj derinliği düşükken) #13597000, #13593000, #13604000
- tesfiye ayarlı 1° #95521000



**Temizleme** (bakınız sayfa 72)



**Kullanımı** (bakınız sayfa 65)



**Kontrol işareti** (bakınız sayfa 65)





| arıza  | sebeup   | yardımp   |
|--|--|---|
| Az su geliyor  | - Besleme basıncı yeterli deęil<br>- Ayar ünitesinin filtresi kirlenmiř  | - Hat basıncını kontrol edin<br>- Termostatın önündeki ve ayar ünitesindeki filtreleri temizleyin |
|  | - Duřun süzgeci tıkanmıř olabilir  | - El duřu ile hortum arasındaki hortumu yıkayın   |
| Çapraz akıř, batarya kapalıyken sıcak su soęuk su hattına gönderiliyor ya da tam tersi | - Çek valf kirlenmiř / arızalı   | - Çek valfi temizleyin ya da deęiřtirin   |
| Çıkıř sıcaklıęı ayarlanan sıcaklıkla aynı deęil  | - Termostat ayarlanmadı<br>- Sıcak suyun derecesi çok düşük  | - Termostatı ayarlayın<br>- Sıcak su sıcaklıęını 42 °C ila 65 °C'ye yükseltin                     |
| Sıcaklık ayarı mümkün deęil  | - ayar ünitesi kirlenmiř<br>- Yeni montaj sırasında ana gövde yanlış baęlanmış (Olması gereken: soęuk saę tarafa, sıcak sol tarafa) ya da 180° döndürölerek takılmıř | - ayar ünitesini deęiřtirin<br>- Fonksiyon bloęunu 180° döndürerek takın                          |
| Emniyet kilidinin düęmesi çalışmıyor   | - Yay arızalı<br>- Düęme kireçlenmiř   | - Yayı ya da düęmeyi temizleyin ve hafifçe gres sürün, gerekirse deęiřtirin                       |



## Instrucțiuni de siguranță

- ⚠ La montare utilizați mănuși pentru evitarea contuziunilor și tăierii mâinilor.
- ⚠ Produsul poate fi utilizat doar pentru spălarea, menținerea igienei și curățarea corpului.
- ⚠ Copiii și adulții cu dizabilități corporale, mintale și senzoriale nu pot utiliza sistemul de duș nesupravegheați. De asemenea este interzisă utilizarea sistemului de duș de către persoane, care se află sub influența alcoolului sau a drogurilor.
- ⚠ Diferențele de presiune mari între alimentarea cu apă rece și apă caldă trebuie echilibrate.

## Instrucțiuni de montare

- Înainte de instalare verificați, dacă produsul prezintă deteriorări de transport. După instalare garanția nu acoperă deteriorările de transport și cele de suprafață.
- Conductele și bateriile trebuie montate, spălate și verificate conform normelor în vigoare.
- Respectați reglementările referitoare la instalare valabile în țara respectivă.
- Acest produs nu poate fi utilizat în combinație cu boilere cu flux continuu hidraulice sau comandate termic.

## Date tehnice

|                                       |  |
|---------------------------------------|--|
| Presiune de funcționare:              | max. 1 MPa   |
| Presiune de funcționare recomandată:  | 0,1 - 0,5 MPa  |
| Presiune de verificare:               | 1,6 MPa  |
|                                       | (1 MPa = 10 bar = 147 PSI)                             |
| Temperatura apei calde:               | max. 70°C  |
| Temperatura recomandată a apei calde: | 65°C   |
| Dezinfecție termică:                  | max. 70°C / 4 min                                      |
|                                       | • Asigurat contra scurgere înapoi                      |
|                                       | • Produsul este destinat exclusiv pentru apă potabilă. |

## Descrierea simbolurilor



Nu utilizați silicon cu conținut de acid acetic!



## Reglare (vezi pag. 65)

După montare verificați temperatura de ieșire la termostat. În cazul în care există o diferență între temperatura măsurată la goliere și temperatura reglată la termostat trebuie efectuată o corecție.

## max. ≈ 42°C Funcția de siguranță (vezi pag. 66)

Datorită funcției de siguranță puteți prerașta temperatura maximă, de ex. 42°C.



## Întreținere (vezi pag. 68)

- Supapele antiretur trebuie verificate regulat conform DIN EN 1717 și standardele naționale sau regionale (cel puțin o dată pe an).
- Pentru garantarea mișcării ușoare a unității de reglare, vă recomandăm să setați termostatul pe pozițiile limită cald și rece.



## Dimensiuni (vezi pag. 71)



## Diagrama de debit (vezi pag. 71)

debit cu curgere liberă



## Piese de schimb (vezi pag. 70)

|    |                      |
|----|----------------------|
| XX | = Coduri de culori   |
| 00 | = Crom               |
| 25 | = Brushed Gold-Optic |
| 40 | = Alb/Crom           |
| 60 | = Negru/Crom         |
| 95 | = Brushed Brass      |



## Accesorii opționale (vezi pag. 70)

nu este inclus în setul livrat

- Prolungitor 25 mm #13595000
- Prolungitor 22 mm (în cazul montării la adâncime mică) #13597000, #13593000, #13604000
- Set sortimente 1° #95521000



## Curățare (vezi pag. 72)



## Utilizare (vezi pag. 65)



## Certificat de testare (vezi pag. 65)



| <b>Deranjament</b>   | <b>Cauza</b>   | <b>Măsurile de remediere</b>   |
|--|--|--|
| Prea puțină apă  | <ul style="list-style-type: none"> <li>- Presiune de alimentare insuficientă.</li> <li>- Murdărie în sita de impurități a unității de reglare.</li> </ul>  | <ul style="list-style-type: none"> <li>- Verificați presiunea din conducte.</li> <li>- Curățați sitele de impurități la intrarea termostatului și în unitatea de reglare.</li> </ul> |
|  | <ul style="list-style-type: none"> <li>- S-a murdărit garnitura de sită a capătului de duș.</li> </ul>   | <ul style="list-style-type: none"> <li>- Curățați garnitura sită dintre capătul duș și furtun.</li> </ul>  |
| Curgere încucișată, apa caldă intră în conducta de apă rece sau invers, când bateria este închisă. | <ul style="list-style-type: none"> <li>- S-a murdărit / s-a defectat supapa antiretur.</li> </ul>  | <ul style="list-style-type: none"> <li>- Curățați sau schimbați supapa antiretur dacă este cazul.</li> </ul>   |
| Temperatura apei la ieșire nu corespunde cu temperatura reglată.                                   | <ul style="list-style-type: none"> <li>- Termostatul nu a fost reglat.</li> <li>- Temperatura apei calde este prea mică</li> </ul>   | <ul style="list-style-type: none"> <li>- Reglați termostatul.</li> <li>- Ridicați temperatura apei calde la o temperatură între 42 °C și 65 °C.</li> </ul>                           |
| Temperatura nu poate fi reglată.   | <ul style="list-style-type: none"> <li>- Depuneri de calcar pe unitatea de reglare.</li> <li>- Bateria a fost racordată încorect la prima instalare. (instalați rece - dreapta, cald - stânga) sau rotit cu 180°.</li> </ul> | <ul style="list-style-type: none"> <li>- Schimbați unitatea de reglare.</li> <li>- Montați invers blocul de funcții (rotit cu 180°).</li> </ul>                                      |
| Butonul de pe întrerupătorul de siguranță nu funcționează.   | <ul style="list-style-type: none"> <li>- Arc defect</li> <li>- Depuneri de calcar pe buton</li> </ul>  | <ul style="list-style-type: none"> <li>- Curățați și ungeți puțin arcul și butonul sau schimbați-le dacă este cazul.</li> </ul>  |



## Υποδειξεις ασφαλείας

- △ Για να αποφύγετε τραυματισμούς κατά τη συναρμολόγηση πρέπει να φοράτε γάντια.
- △ Το προϊόν επιτρέπεται να χρησιμοποιείται μόνο σαν μέσο λουτρού, υγιεινής και καθαρισμού του σώματος.
- △ Παιδιά ή ενήλικες με μειωμένες σωματικές, διανοητικές και/ή αισθητήριες ανεπάρκειες δεν επιτρέπεται να χρησιμοποιούν το προϊόν χωρίς επιτήρηση. Άτομα υπό την επήρεια οινοπνεύματος ή ναρκωτικών δεν επιτρέπεται να χρησιμοποιούν σε καμία περίπτωση το προϊόν.
- △ Οι διαφορές της πίεσης μεταξύ της σύνδεσης κρύου και ζεστού νερού θα πρέπει να αντισταθμίζονται.

## Οδηγίες συναρμολόγησης

- Πριν τη συναρμολόγηση πρέπει να εξεταστεί το προϊόν για ζημιές μεταφοράς. Μετά την εγκατάσταση δεν αναγνωρίζονται ζημιές από τη μεταφορά ή επιφανειακές ζημιές.
- Οι σωλήνες και η μπαταρία πρέπει να τοποθετηθούν σύμφωνα με τα ισχύοντα πρότυπα, να τεθούν υπό πίεση και να δοκιμαστούν.
- Θα πρέπει να τηρούνται οι οδηγίες εγκατάστασης που ισχύουν σε κάθε κράτος.
- Αυτό το προϊόν δεν μπορεί να χρησιμοποιηθεί σε συνδυασμό με υδραυλικούς και θερμικά ελεγχόμενους ταχυθερμοσίφωνες.

## Τεχνικά Χαρακτηριστικά

Λειτουργία πίεσης: έως 1 MPa  
 Συνιστώμενη λειτουργία πίεσης: 0,1 - 0,5 MPa  
 Πίεση ελέγχου: 1,6 MPa  
 (1 MPa = 10 bar = 147 PSI)

Θερμοκρασία ζεστού νερού: έως 70°C  
 Συνιστώμενη θερμοκρασία ζεστού νερού: 65°C  
 Θερμική απολύμανση: έως 70°C / 4 min

- Περιλαμβάνει βαλβίδα αντεπιστροφής.
- Το προϊόν έχει σχεδιαστεί αποκλειστικά για πόσιμο νερό!

## Περιγραφή συμβόλων



Μην χρησιμοποιείτε σιλικόνη που περιέχει οξικό οξύ!



**Ρύθμιση** (βλ. Σελίδα 65)

Αφότου πραγματοποιηθεί η συναρμολόγηση, θα πρέπει να ελεγχθεί η θερμοκρασία του στομίου εκροής του θερμοστάτη. Μία διόρθωση είναι απαραίτητη όταν η

μετρούμενη στο σημείο λήψης θερμοκρασία αποκλίνει από τη ρυθμισμένη στο θερμοστάτη θερμοκρασία.

**max. Safety Function** (βλ. Σελίδα 66)  
 ≈ 42°C

Χάρη στη λειτουργία ασφαλείας Safety Function, είναι δυνατή η προρρυθμίστη της επιθυμητής μέγιστης θερμοκρασίας (π.χ. 42°C).



**Συντήρηση** (βλ. Σελίδα 68)

- Οι βαλβίδες αντεπιστροφής πρέπει να ελέγχονται τακτικά ως προς τη λειτουργία τους, σύμφωνα με το πρότυπο DIN EN 1717, σε σχέση με τους ισχύοντες εθνικούς ή τοπικούς κανόνες (το ελάχιστο μια φορά το χρόνο).
- Για να διασφαλίσετε την καλή λειτουργία της μονάδας ρύθμισης, θα πρέπει να ρυθμίσετε το θερμοστάτη από καιρού εις καιρόν σε εντελώς ζεστό ή εντελώς κρύο.



**Διαστάσεις** (βλ. Σελίδα 71)



**Διάγραμμα ροής** (βλ. Σελίδα 71)

Ελεύθερη ροή



**Ανταλλακτικά** (βλ. Σελίδα 70)

XX = Χρώματα  
 00 = Επιχρωμιωμένο  
 25 = Brushed Gold-Optic  
 40 = Λευκό/Επιχρωμιωμένο  
 60 = Μαύρο/Επιχρωμιωμένο  
 95 = Brushed Brass



**Ειδικά αξεσουάρ** (βλ. Σελίδα 70)

δεν περιλαμβάνεται στον παραδοτέο εξοπλισμό

- Επιμήκυνση 25 mm #13595000
- Σωλήνας επιμήκυνσης 22 mm (σε μειωμένο βάθος τοποθέτησης) #13597000, #13593000, #13604000
- σετ οριζοντίωσης (αλφάδιασμα) 1° #95521000



**Καθαρισμός** (βλ. Σελίδα 72)



**Χειρισμός** (βλ. Σελίδα 65)



**Σήμα ελέγχου** (βλ. Σελίδα 65)



| <b>Βλάβη</b>  | <b>Αιτία</b>   | <b>Διόρθωση</b>  |
|---|--|--|
| Ανεπαρκές νερό  | <ul style="list-style-type: none"> <li>- Η πίεση παροχής δεν είναι επαρκής</li> <li>- Βρώμικο φίλτρο συλλογής ακαθαρσιών της μονάδας ρύθμισης</li> <li>- Βρώμικη στεγανοποιητική σήτα του καταιονιστήρα</li> </ul>                               | <ul style="list-style-type: none"> <li>- Ελέγξτε την πίεση των αγωγών αποχέτευσης/ύδρευσης</li> <li>- Καθαρίστε το φίλτρο συλλογής ακαθαρσιών προ του θερμοστάτη και επάνω στη μονάδα ρύθμισης</li> <li>- Καθαρίστε και, εάν χρειαστεί, αλλάξτε τη στεγανοποιητική σήτα μεταξύ καταιονιστήρα και σπιράλ</li> </ul> |
| Η σταυροειδής ροή και το ζεστό νερό ρυθμίζονται με κλειστή βάνα στον αγωγό κρύου νερού, πατώντας τη βάνα ή αντίστροφα | <ul style="list-style-type: none"> <li>- Βρώμικη/ελαττωματική βαλβίδα αντεπιστροφής</li> </ul>   | <ul style="list-style-type: none"> <li>- Καθαρίστε και, εάν χρειαστεί, αλλάξτε τη βαλβίδα αντεπιστροφής</li> </ul>   |
| Η θερμοκρασία εκροής δεν συμφωνεί με τη ρυθμισμένη θερμοκρασία  | <ul style="list-style-type: none"> <li>- Ο θερμοστάτης δεν έχει ρυθμιστεί</li> <li>- Χαμηλή θερμοκρασία ζεστού νερού</li> </ul>  | <ul style="list-style-type: none"> <li>- Ρυθμίστε το θερμοστάτη</li> <li>- Αυξήστε τη θερμοκρασία του ζεστού νερού μεταξύ των 42°C και των 65°C</li> </ul>   |
| Δεν είναι δυνατή η ρύθμιση της θερμοκρασίας   | <ul style="list-style-type: none"> <li>- Άλατα στη μονάδα ρύθμισης</li> <li>- Σε νέα εγκατάσταση: Λάθος σύνδεση βασικού κορμού (θα πρέπει: κρύο δεξιά, ζεστό αριστερά) ή ο βασικός κορμός έχει εγκατασταθεί περιστρεφόμενος κατά 180°</li> </ul> | <ul style="list-style-type: none"> <li>- Αλλάξτε τη μονάδα ρύθμισης</li> <li>- Εγκαταστήστε το σώμα λειτουργίας περιστρέφοντάς το κατά 180°</li> </ul>   |
| Πιεστικό κουμπί ή διάταξη φραγής ασφαλείας χωρίς λειτουργία   | <ul style="list-style-type: none"> <li>- Ελαττωματικό ελατήριο</li> <li>- Αφαλατωμένο πιεστικό κουμπί</li> </ul>   | <ul style="list-style-type: none"> <li>- Καθαρίστε και λιπάνετε ελαφρά, και, εάν χρειαστεί, αλλάξτε το ελατήριο ή/και το πιεστικό κουμπί</li> </ul>  |



## Varnostna opozorila

- △ Pri montaži je treba nositi rokavice, da se prepreči poškodbe zaradi zmečkanja ali urezov.
- △ Ta izdelek se sme uporabljati le z namenom umivanja, vzdrževanja higiene in telesne nege.
- △ Otroci kot tudi odrasle osebe z omejenimi telesnimi, duševnimi in/ali senzoričnimi sposobnostmi ne smejo nenadzorovano uporabljati tega izdelka. Osebe, ki so pod vplivom alkohola ali drog, tega izdelka ne smejo uporabljati.
- △ Velike razlike v tlaku med priključkom za mrzlo in priključkom za toplo vodo je potrebno izravnati.

## Navodila za montažo

- Pred montažo je treba izdelek preveriti glede morebitnih transportnih poškodb. Po vgradnji transportne ali površinske poškodbe ne bodo več priznane.
- Cevi in armaturo je treba montirati, izprati in preveriti po veljavnih standardih.
- Upoštevat je treba pravilnike o inštalacijah, ki veljajo v posamezni državi.
- Tega proizvoda ni možno uporabiti v povezavi s hidravlično in termično krmiljenimi pretočnimi grelniki.

## Tehnični podatki

|                                     |                            |
|-------------------------------------|----------------------------|
| Delovni tlak:                       | maks. 1 MPa                |
| Priporočeni delovni tlak:           | 0,1 - 0,5 MPa              |
| Preskusni tlak:                     | 1,6 MPa                    |
|                                     | (1 MPa = 10 bar = 147 PSI) |
| Temperatura tople vode:             | maks. 70 °C                |
| Priporočena temperatura tople vode: | 65 °C                      |
| Termična dezinfekcija:              | maks. 70 °C / 4 min        |

- Zaščita proti povratnemu toku
- Proizvod je zasnovan izključno za sanitarno vodo!

## Opis simbola



Ne smete uporabiti silikona, ki vsebuje ocetno kislino!



## Justiranje (glejte stran 65)

Po opravljeni montaži je treba preveriti iztočno temperaturo na termostatu. Če na odvzemnem mestu izmerjena temperatura odstopa od temperature, nastavljene na termostatu, je potreben popravek.

## max. ≈ 42 °C Varnostna funkcija (glejte stran 66)

Varnostna funkcija omogoča, da vnaprej nastavimo najvišjo zeleno temperaturo npr. 42 °C.



## Vzdrževanje (glejte stran 68)

- Delovanje protipovratnega ventila je potrebno v skladu z DIN EN 1717 in skladno z državnimi in regionalnimi določili redno testirati (najmanj enkrat letno).
- Da bi zagotovili gladko delovanje enote za uravnavanje, je potrebno termostat občasno nastaviti popolnoma na toplo in popolnoma na mrzlo.



## Mere (glejte stran 71)



## Diagram pretoka (glejte stran 71)

prost pretok



## Rezervni deli (glejte stran 70)

|    |                      |
|----|----------------------|
| XX | = Barve              |
| 00 | = Krom               |
| 25 | = Brushed Gold-Optic |
| 40 | = Bela/Krom          |
| 60 | = Črna/Krom          |
| 95 | = Brushed Brass      |



## Poseben pribor (glejte stran 70)

Ni vključeno

- Podaljšek 25 mm #13595000
- Podaljšek 22 mm (če zid ni dovolj globok) #13597000, #13593000, #13604000
- Izravnalni komplet 1 ° #95521000



## Čiščenje (glejte stran 72)



## Upravljanje (glejte stran 65)



## Preskusni znak (glejte stran 65)



| <b>Napaka</b>   | <b>Vzrok</b>  | <b>Pomoč</b>  |
|---|---|---|
| Malo vode   | <ul style="list-style-type: none"> <li>- Ne zadosten oskrbovalni tlak</li> <li>- Filter enote za uravnavanje je umazan</li> <li>- Filtrirna mrežica prhe je umazana</li> </ul>  | <ul style="list-style-type: none"> <li>- Preverite tlak v ceveh</li> <li>- Očistite filtre pred termostatom in na enoti za uravnavanje</li> <li>- Očistite filtrirno mrežico med prho in gibko cevjo</li> </ul> |
| Križni tok, toplo vodo ob zaprti armaturi potiska v cevi mrzle vode ali obratno | <ul style="list-style-type: none"> <li>- Protipovratni ventil je umazan/pokvarjen</li> </ul>  | <ul style="list-style-type: none"> <li>- Očistite oz. po potrebi zamenjajte protipovratni ventil</li> </ul>   |
| Temperatura vode pri izlivu ne ustreza temperaturi, ki ste jo nastavili.        | <ul style="list-style-type: none"> <li>- Termostat ni bil justiran</li> <li>- Prenizka temperatura tople vode</li> </ul>  | <ul style="list-style-type: none"> <li>- Justirajte termostat</li> <li>- Povišajte temperaturo tople vode na 42 °C do 65 °C</li> </ul>  |
| Uravnavanje temperature ni mogoče   | <ul style="list-style-type: none"> <li>- Enota za uravnavanje je poapnena</li> <li>- Pri novi inštalaciji je osnovni del napačno priključen (moralo bi biti: mrzlo desno, toplo levo) ali vgrajen z zasukom za 180°.</li> </ul> | <ul style="list-style-type: none"> <li>- Zamenjajte enoto za uravnavanje</li> <li>- Vgradite funkcijski blok za 180° obrnjeno</li> </ul>  |
| Gumb varnostne zapore ne deluje   | <ul style="list-style-type: none"> <li>- Pokvarjena vzmet</li> <li>- Gumb je poapnen</li> </ul>   | <ul style="list-style-type: none"> <li>- Očistite in rahlo namastite oz. po potrebi zamenjajte vzmet oz. gumb</li> </ul>  |



## Ohutusjuhised

- △ Kandke paigaldamisel muljumis- ja löikevigastuste vältimiseks kindaid.
- △ Toodet tohib kasutada ainult pesemis-, hügieeni- ja kehapuhastamismärkidel.
- △ Lapsed, samuti kehaliste, vaimsete või tajupiirangute-ga täiskasvanud ei tohi dušisüsteemi järelevalveta kasutada. Alkoholi või narkootikumide mõju all olevad isikud ei tohi dušisüsteemi kasutada.
- △ Kui külma ja kuuma vee ühenduste surve on väga erinev, tuleb need tasakaalustada.

## Paigaldamisjuhised

- Enne paigaldamist tuleb toodet kontrollida transpordikahjustuste osas. Pärast paigaldamist ei tunnustata enam transpordi- või pinnakahjustuste kaebuseid.
- Voolikute ja segisti paigaldamisel, loputamisel ja kontrollimisel tuleb lähtuda kehtivatest normatiividest.
- Vastavas riigis kehtivaid paigalduseeskirju tuleb järgida.
- Seda toodet ei saa kasutada koos hüdrauliliselt ja termiliselt juhitava läbivoolusoojendiga.

## Tehnilised andmed

Töörõhk maks. 1 MPa  
 Soovitav töörõhk: 0,1 - 0,5 MPa  
 Kontrollsurve: 1,6 MPa  
 (1 MPa = 10 baari = 147 PSI)

Kuuma vee temperatuur: maks. 70 °C  
 Soovitav kuuma vee temperatuur: 65 °C  
 Termiline desinfektsioon: maks. 70 °C / 4 min

- Tagasivooluklapp
- Toode on ette nähtud eranditult joogivee jaoks!

## Sümbolite kirjeldus



Ärge kasutage äädikhapet sisaldavat silikooni!



## Reguleerimine (vt lk 65)

Paigaldamise järel tuleb kontrollida termostaadi väljundtemperatuuri. Kui väljavoolu kohas mõõdetud temperatuur erineb termostaadiga sisestatust, tuleb seda reguleerida.

## max. ≈ 42 °C Turvafunktsioon (vt lk 66)

Tänu ohutusfunktsioonile on võimalik soovitud maksimumtemperatuuri eelnevalt sisestada (nt maks. 42 °C).



## Hooldus (vt lk 68)

- Tagasilöögiklappide toimimist tuleb kooskõlas riiklike ja regionaalsete määrustega regulaarselt kontrollida vastavalt standardile DIN EN 1717 (vähemalt kord aastas).
- Termostaadi hea toimimise tagamiseks on tarvis termostaat keerata aeg-ajalt päris kuuma ja päris külma peale.



## Mõõtude (vt lk 71)



## Läbivooludiagramm (vt lk 71)

äravoolu surve



## Varuosad (vt lk 70)

XX = Värvid  
 00 = Kroom  
 25 = Brushed Gold-Optic  
 40 = Valge/Kroom  
 60 = Must/Kroom  
 95 = Brushed Brass



## Spetsiaalne lisavarustus (vt lk 70)

ei sisaldu komplektis

- pikendus 25 mm #13595000
- pikendus 22 mm (kui sein ei ole piisavalt paks) #13597000, #13593000, #13604000
- tasanduskomplekt 1° #95521000



## Puhastamine (vt lk 72)



## Kasutamine (vt lk 65)



## Kontrollsertifikaat (vt lk 65)





| Rike   | Põhjus   | Lahendus   |
|--|--|--|
| Vähe vett  | - Surve ebapiisav  | - Kontrollige vee survet torudes (kui pump on installeeritud, kontrollige kas pump töötab) |
|  | - Regulaatori filter on määrdunud  | - Puhastage termostaadi ees ja regulaatori peal olevad filtrid                             |
|  | - Duši sõeltihend must   | - Puhastage duši ja vooliku vaheline sõeltihend  |
| Ristvool, soe vesi surutakse suletud segisti korral külmaveetoru või vastupidi, kui segisti on suletud | - Tagasilöögiklapp määrdunud/katki   | - Tagasilöögiklapp puhastada ja vajadusel välja vahetada                                   |
| Väljavoolava vee temperatuur ei vasta seatud temperatuurile  | - Termostaati pole reguleeritud  | - Reguleerige termostaati  |
|  | - Sooja vee temperatuur liiga madal  | - Tõstke sooja vee temperatuuri 42 °C kuni 65 °C   |
| Termoregulatsioon pole võimalik  | - Termostaat tööelement on lubjastunud   | - Vahetage termostaat tööelement   |
|  | - Uuel paigaldusel põhikorpuse valesi ühendatud (peab olema külmal paremal, soe vasakul) või 180° pööratud | - Paigaldage funktsiooniblokk 180° pöördega  |
| Ohutusnupp ei tööta  | - Vedru on vigastatud või veaga  | - Puhastage ning määrige kergelt vedru või nuppu, vajadusel vahetage ära                   |
|  | - Ohutusnupp on lupjunud   |  |



## Drošības norādes

- △ Montāžas laikā, lai izvairītos no saspiedumiem un iegriezumiem, nepieciešams nēsāt cimdus.
- △ Šo produktu drīkst izmantot tikai, lai mazgātos, higiēnai un ķermeņa tīrīšanai.
- △ Bērni, kā arī pieaugušie ar fiziskiem, garīgiem un / vai sensoriskiem ierobežojumiem nedrīkst lietot šo produktu bez uzraudzības. Personas, kas atrodas alkohola vai narkotisko vielu iespaidā, nedrīkst lietot šo dušas sistēmu.
- △ Jāizlīdzina spiediena atšķirības starp aukstā un karstā ūdens pievadiem.

## Norādījumi montāžai

- Pirms montāžas nepieciešams pārbaudīt, vai produktam transportēšanas laikā nav radušies bojājumi. Pēc iebūvēšanas bojājumi, kas radušies transportēšanas laikā, vai virsmas bojājumi netiek atzīti.
- Cauruļvadi un armatūra ir jāuzstāda, jāizskalo un jāpārbauda saskaņā ar spēkā esošajiem standartiem.
- Jāievēro attiecīgās valstīs spēkā esošās montāžas prasības.
- Šo izstrādājumu nevar uzstādīt kopā ar hidrauliski un termiski vadītu caurplūdes sildītāju.

## Tehniskie dati

Darba spiediens: maks. 1 MPa  
 Ieteicamais darba spiediens: 0,1 - 0,5 MPa  
 Pārbaudes spiediens: 1,6 MPa  
 (1 MPa = 10 bar = 147 PSI)

Karstā ūdens temperatūra: maks. 70 °C  
 Ieteicamā karstā ūdens temperatūra: 65 °C  
 Termiskā dezinfekcija: maks. 70 °C / 4 min

- Drošības vārsts
- Izstrādājums ir paredzēts tikai dzeramajam ūdenim!

## Simbolu nozīme



Neizmantojiet silikonu, kas satur etiķskābi!



**Ieregulēšana** (skat. lpp. 65)

Pēc montāžas jāpārbauda termostata iztekas temperatūra. Korektūra ir nepieciešama gadījumā, ja temperatūra iztekas vietā atšķiras no termostatā iestatītās temperatūras.

**max. ≈ 42 °C Drošības funkcija** (skat. lpp. 66)

Pateicoties drošības funkcijai, vēlamo augstāko temperatūru, piem., maks. 42 °C, var iestatīt jau iepriekš.



**Apkope** (skat. lpp. 68)

- Regulāri jāpārbauda pretvārsta funkcija saskaņā ar DIN EN 1717 saistībā ar nacionālajiem vai vietējiem noteikumiem (vismaz vienreiz gadā).
- Lai nodrošinātu regulatora nevainojamu darbību, termostatu laiku pa laikam jāiestata uz maksimāli aukstu un maksimāli karstu ūdeni.



**Izmērus** (skat. lpp. 71)



**Caurplūdes diagramma**  
 (skat. lpp. 71)

brīva caurplūde



**Rezerves daļas** (skat. lpp. 70)

XX = Krāsu kodis  
 00 = Hroma  
 25 = Brushed Gold-Optic  
 40 = Balta/Hroma  
 60 = Melna/Hroma  
 95 = Brushed Brass



**Speciāli aksesuāri** (skat. lpp. 70)

komplektā netiek piegādāts

- Pagarinājums 25 mm #13595000
- Pagarinājums 22 mm (ja iebūvēšanas dziļums nav pietiekams) #13597000, #13593000, #13604000
- nolīdzināšanas komplekts 1° #95521000



**Tīrīšana** (skat. lpp. 72)



**Lietošana** (skat. lpp. 65)



**Pārbaudes zīme** (skat. lpp. 65)



| <b>Traucējums</b>  | <b>Iemesls</b>   | <b>Bojājumu novēršana</b>   |
|--|--|---|
| Maz ūdens  | - Problēmas ar ūdens apgādi<br>- Nefīrs regulatora filtrs  | - Pārbaudīt spiedienu ūdenvadā<br>- Tīrīt filtrus pirms termostata un uz regulatora   |
|  | - Nefīrs dušas filtra blīvējums  | - Iztīrīt filtra blīvējumu starp dušu un šļūteni                                      |
| Ūdens sajaukšanās, karstais ūdens slēgtā stāvoklī tiek spiests aukstā ūdens caurulvados un otrādi. | - Pretvārsts ir nefīrs / bojāts  | - Tīrīt, nepieciešamības gad. nomainīt pretvārstu                                     |
| Ūdens temperatūra nesaskan ar iestatīto temperatūru  | - Termostats nav pieregulēts<br>- Pārāk zema ūdens temperatūra   | - Pieregulēt termostatu<br>- Paaugstināt karstā ūdens temperatūru no 42 °C līdz 65 °C |
| Nav iespējama temperatūras regulēšana  | - regulators aizkaļķojies<br>- Jaunas instalācijas gadījumā pamatelements ir nepareizi pieslēgts (jābūt: aukstais ūdens pa labi, karstais pa kreisi) vai ir pārgriezts par 180°. | - Nomainīt regulatoru<br>- Pagriezt par 180° iekšējo bloku                            |
| Nestrādā sarkanā poga, kas pasargā pret apdedzināšanos   | - Bojāta atspere<br>- Poga ir aizkaļķojusies   | - Iztīrīt un ieeļļot, ja nepieciešams, nomainīt atsperi vai pogu                      |



## Sigurnosne napomene

- Prilikom montaže se radi sprečavanja prignječenja i posekوتا moraju nositi rukavice.
- Proizvod sme da se koristi samo za kupanje, tuširanje i ličnu higijenu.
- Deca, kao i telesno, mentalno i/ili senzorno hendikepirane odrasle osobe ne smeju da koriste proizvod bez nadzora. Osobe koje su pod uticajem alkohola ili droga ne smeju da koriste proizvod.
- Velika razlika u pritisku između vruće i hladne vode mora biti izbalansirana.

## Instrukcije za montažu

- Pre montaže se mora proveriti da li je proizvod oštećen pri transportu. Nakon ugradnje se ne priznaju nikakve reklamacije koje se odnose na površinska i transportna oštećenja.
- Vodovi i armatura moraju biti postavljeni, isprani i testirani prema važećim normama.
- Treba se pridržavati propisa koji u određenim zemljama važe za instalacije.
- Ovaj proizvod se ne može koristiti uz hidraulički i termički regulisane protočne bojlere.

## Tehnički podaci

|                                     |   |
|-------------------------------------|---|
| Radni pritisak:                     | maks. 1 MPa   |
| Preporučeni radni pritisak:         | 0,1 - 0,5 MPa                                       |
| Probni pritisak:                    | 1,6 MPa   |
|                                     | (1 MPa = 10 bar = 147 PSI)                          |
| Temperatura vruće vode:             | maks. 70 °C   |
| Preporučena temperatura vruće vode: | 65 °C   |
| Termička dezinfekcija:              | maks. 70 °C / 4 min                                 |
|                                     | • Zaštita od povratnog toka                         |
|                                     | • Proizvod je koncipiran isključivo za pijaću vodu! |

## Opis simbola



Nemojte koristiti silikon koji sadrži sirćetnu kiselinu!



## Podešavanje (vidi stranu 65)

Nakon instalacije potrebno je ispitati izlaznu temperaturu termostata. Korekcija je neophodna, ako izmerena temperatura odstupa od temperature koja je nameštena na termostatu.

## max. ≈ 42 °C Safety funkcija (vidi stranu 66)

Zahvaljujuću Safety funkciji, može se podesiti željena maksimalna temperatura, npr. maks. 42 °C.



## Održavanje (vidi stranu 68)

- Ispravno funkcionisanje nepovratnog ventila se mora redovno proveravati prema standardu DIN EN 1717 i u skladu s važećim nacionalnim ili regionalnim propisima (najmanje jednom godišnje).
- Kako bi se olakšala prohodnost i produžio vek trajanja regulacione jedinice, potrebno je s vremena na vreme podesiti termostat na položaje za maksimalno toplu i maksimalno hladnu vode.



## Mere (vidi stranu 71)



## Dijagram protoka (vidi stranu 71)

slobodan protok



## Rezervni delovi (vidi stranu 70)

|    |                      |
|----|----------------------|
| XX | = Oznake boja        |
| 00 | = Hrom               |
| 25 | = Brushed Gold-Optic |
| 40 | = Bela/Hrom          |
| 60 | = Crna/Hrom          |
| 95 | = Brushed Brass      |



## Poseban pribor (vidi stranu 70)

Nije sadržano u isporuci

- Produžetak 25 mm #13595000
- Produžetak 22 mm (kod manje dubine ugradnje) #13597000, #13593000, #13604000
- set za nivelisanje 1° #95521000



## Čišćenje (vidi stranu 72)



## Rukovanje (vidi stranu 65)



## Ispitni znak (vidi stranu 65)



| <b>Smetnja</b>   | <b>Uzrok</b>  | <b>Pomoć</b>   |
|--|---|--|
| Nedovoljno vode  | <ul style="list-style-type: none"> <li>- Prenizak pritisak vode</li> <li>- Očistite mrežicu za hvatanje prljavštine regulacione jedinice</li> </ul>   | <ul style="list-style-type: none"> <li>- Ispitajte pritisak u cevima</li> <li>- Očistite mrežice za hvatanje prljavštine ispred termostata i na regulacionoj jedinici</li> </ul> |
|  | <ul style="list-style-type: none"> <li>- Mrežasta zaptivka tuša je prljava</li> </ul>   | <ul style="list-style-type: none"> <li>- Očistite mrežastu zaptivku između tuša i crijeva</li> </ul>   |
| Ukršteni tok vode, kod zatvorene armature vruća voda ulazi u cev s hladnom vodom i obrnuto | <ul style="list-style-type: none"> <li>- Nepovratni ventil je prljav / neispravan</li> </ul>  | <ul style="list-style-type: none"> <li>- Očistite ili, po potrebi, zamenite nepovratni ventil</li> </ul>   |
| Temperatura na slavini se ne podudara s podešenom temperaturom                             | <ul style="list-style-type: none"> <li>- Termostat nije podešen</li> <li>- Preniska temperatura tople vode</li> </ul>   | <ul style="list-style-type: none"> <li>- Podesite termostat</li> <li>- Povećajte temperaturu vruće vode na 42-65 °C</li> </ul>   |
| Regulisanje temperature nije moguće  | <ul style="list-style-type: none"> <li>- regulaciona jedinica je začepljena kamencem</li> <li>- Pri ponovnoj instalaciji telo je pogrešno priključeno (potrebno je priključiti hladnu vodu desno, a vruću levo) ili je zakrenuto za 180 stepeni.</li> </ul> | <ul style="list-style-type: none"> <li>- Zamenite regulacionu jedinicu</li> <li>- Unutrašnji blok okrenite za 180 stepeni</li> </ul>   |
| Dugme sigurnosnog prekida je van funkcije  | <ul style="list-style-type: none"> <li>- Opruga je neispravna</li> <li>- Dugme je začepljeno slojem kamenca</li> </ul>  | <ul style="list-style-type: none"> <li>- Očistite i podmažite oprugu, tj. dugme, u slučaju potrebe dugme možete zameniti novim</li> </ul>  |



## Sikkerhetshenvisninger

- △ Bruk hansker under montasjen for å unngå klem- og kuttskader.
- △ Produktet skal kun brukes for bade-, hygiene- og kroppshygiene.
- △ Barn og voksne med fysiske og psykiske og/eller sensoriske handicap skal ikke bruke dusystemet uten oppsyn. Personer som er påvirket av alkohol eller narkotika skal ikke bruke dusystemet.
- △ Store trykkdifferanser mellom kaldt- og varmtvannstilkoblinger skal utlignes.

## Montagehenvisninger

- Før montasjen skal produktet sjekkes for transportskader. Etter monteringen aksepteres ikke noen transport- eller overflateskader.
- Ledningene og armaturen skal monteres, spyles og sjekkes iht. de gjeldende normer.
- Gjeldende retningslinjer for rørleggerarbeid i de enkelte land skal følges.
- Dette produktet kan ikke brukes i forbindelse med hydraulisk og termisk styrt gjennomstrømningovner.

## Tekniske data

|                       |                            |
|-----------------------|----------------------------|
| Driftstrykk           | maks. 1 MPa                |
| Anbefalt driftstrykk: | 0,1 - 0,5 MPa              |
| Prøvetrykk            | 1,6 MPa                    |
|                       | (1 MPa = 10 bar = 147 PSI) |

|                                    |                     |
|------------------------------------|---------------------|
| Varmt vannstemperatur              | maks. 70 °C         |
| Anbefalt temperatur for varmt vann | 65 °C               |
| Termisk desinfisering:             | maks. 70 °C / 4 min |

- Egensikker mot tilbakeflyt
- Produktet er utelukkende designet for drikkevann!

## Symbolbeskrivelse



Ikke bruk silikon som inneholder eddiksyre!



## Justering (se side 65)

Etter avsluttet montering skal termostaten utløpstemperatur kontrolleres. Det er nødvendig med korrektur når temperaturen målt ved uttaksstedet avviker fra temperaturen som er innstilt på termostaten.

## max. $\approx 42^{\circ}\text{C}$ Safety Function (se side 66)

Takket være egenskapen "Safety Function" kan det forhåndsinnstilles en ønsket maks. temperatur, f.eks. 42 °C.



## Vedlikehold (se side 68)

- Funksjonen til returløpssperreren skal iht. DIN EN 1717 og i samsvar med de nasjonale og lokale forskrifter sjekkes regelmessig (minst en gang i året).
- For å holde regulerings-enheten bevegelig, skal termostaten stilles fra tid til annen på helt varmt og helt kaldt.



## Mål (se side 71)



## Gjennomstrømningsdiagram (se side 71)

fri gjennomstrømning



## Serviceleder (se side 70)

|    |                      |
|----|----------------------|
| XX | = Fargekode          |
| 00 | = Krom               |
| 25 | = Brushed Gold-Optic |
| 40 | = Hvit/Krom          |
| 60 | = Svart/Krom         |
| 95 | = Brushed Brass      |



## Ekstratilbehør (se side 70)

ikke med i leveransen

- Forlengelse 25 mm #13595000
- Forlengelse 22 mm (ved liten montasjedybde) #13597000, #13593000, #13604000
- Utligningssett 1° #95521000



## Rengjøring (se side 72)



## Betjening (se side 65)



## Prøvermerke (se side 65)



| <b>Feil</b>  | <b>Årsak</b>   | <b>Feilrettelse</b>   |
|--|--|---|
| Lite vann  | <ul style="list-style-type: none"> <li>- Forsyningstrykk er ikke tilstrekkelig</li> <li>- Smussfangersil til reguleringseheten skitten.</li> <li>- Dusjens silpakning er skitten</li> </ul>                      | <ul style="list-style-type: none"> <li>- Ledningstrykk sjekkes</li> <li>- Smussfangersil før termostaten og på reguleringsenheten rengjøres</li> <li>- Silpakning mellom dusj og slangen rengjøres</li> </ul> |
| Krysstrømning, varmt vann presses ved lukket armatur inn i kaldtvannsledning eller omvendt | <ul style="list-style-type: none"> <li>- Returløpstopper skitten / defekt</li> </ul>   | <ul style="list-style-type: none"> <li>- Returløpstopper rengjøres, byttes hvis nødvendig</li> </ul>  |
| Utløpstemperatur samsvarer ikke med innstilt temperatur                                    | <ul style="list-style-type: none"> <li>- Termostat ble ikke justert</li> <li>- For lav varmtvannstemperatur</li> </ul>   | <ul style="list-style-type: none"> <li>- Termostat justeres</li> <li>- Varmtvannstemperatur økes til mellom 42 °C og 65 °C</li> </ul>   |
| Temperaturregulering er ikke mulig   | <ul style="list-style-type: none"> <li>- reguleringsenhet forkalket</li> <li>- Ved nyinstallasjon: basiselement feilaktig tilkoblet (riktig: kaldt høyre, varmt venstre) eller bygd inn 180° forvrent</li> </ul> | <ul style="list-style-type: none"> <li>- reguleringsenhet byttes</li> <li>- Funksjonsblokk bygges inn 180° forvrent</li> </ul>  |
| Trykknapp til sikkerhetssperren uten funksjon  | <ul style="list-style-type: none"> <li>- Fjær defekt</li> <li>- Kalk på trykknapp</li> </ul>   | <ul style="list-style-type: none"> <li>- Fjær hhv. Trykknapp rengjøres og smøres lett inn, byttes hvis nødvendig</li> </ul>   |



## Указания за безопасност

- ⚠ При монтажа трябва да се носят ръкавици, за да се избегнат наранявания поради притискане или порязване.
- ⚠ Позволено е използването на продукта само за къпане, хигиена и цели на почистване на тялото.
- ⚠ Не е позволено деца, както и възрастни с физически, умствени и / или сензорни ограничения да използват продукта без надзор. Не е позволено използването на системата на продукта от лица, употребили алкохол или дрога.
- ⚠ Големите разлики в налягането между изводите за студената и топлата вода трябва да се изравняват.

## Указания за монтаж

- Преди монтажа продуктът трябва да се провери за транспортни щети. След монтажа не се признават транспортни или повърхностни щети.
- Тръбопроводите и арматурата трябва да се монтират, промият и проверят в съответствие с валидните норми.
- Трябва да бъдат спазвани валидните в съответните страни предписания за инсталиране.
- Този продукт не може да се използва във връзка с хидравлично и термично управляеми проточни нагреватели.

## Технически данни

|  |                            |
|--|----------------------------|
| Работно налягане:                              | макс. 1 МПа                |
| Препоръчително работно налягане:               | 0,1 - 0,5 МПа              |
| Контролно налягане:                            | 1,6 МПа                    |
|  | (1 МПа = 10 bar = 147 PSI) |
| Температура на горещата вода:                  | макс. 70 °C                |
| Препоръчителна температура на горещата вода:   | 65 °C                      |
| Термична дезинфекция:                          | макс. 70 °C / 4 мин        |
| • Самозащитен против обратно изтичане          |                            |
| • Продуктът е разработен само за питейна вода! |                            |

## Описание на символите



Не използвайте силикон, съдържащ оцетна киселина!



**Юстиране** (вижте стр. 65)

След извършен монтаж трябва да се провери температурата на крайника на термостата. Ако измерената температура на мястото на водовземане се различава от настроената на термостата температура, е необходима корекция.

**max. Safety Function** (вижте стр. 66)  
≈ 42 °C

Благодарение на Safety Function (функция за безопасност) желаната максимална температура може да се настрои предварително напр. на макс. 42 °C.



**Поддръжка** (вижте стр. 68)

- Съгласно DIN EN 1717 функционирането на приспособленията за предотвратяване на обратния поток трябва редовно да се проверява в съответствие с националните или регионални изисквания (поне веднъж годишно).
- За да се гарантира лекоподвижността на регулиращото звено, от време на време термостатът трябва да се поставя на максимално топло и на максимално студено.



**Размери** (вижте стр. 71)



**Диаграма на потока**  
(вижте стр. 71)

свободен поток



**Сервизни части** (вижте стр. 70)

XX = Цветово кодиране  
00 = Хром  
25 = Brushed Gold-Optic  
40 = Бял/Хром  
60 = Черно/Хром  
95 = Brushed Brass



**Специални принадлежности**  
(вижте стр. 70)

не се съдържа в обема на доставка

- Удължител 25 мм #13595000
- Удължител 22 мм (при малка монтажна дълбочина) #13597000, #13593000, #13604000
- изравняваща система 1° #95521000



**Почистване** (вижте стр. 72)



**Обслужване** (вижте стр. 65)



**Контролен знак** (вижте стр. 65)





| Неизправност   | Причина  | Помощ   |
|--|--|---|
| Малко вода   | - Захранващото налягане не е достатъчно<br>- Цедката за улавяне на замърсяванията на регулиращия елемент е замърсена<br>- Замърсено е уплътнението с цедка на разпръсквателя | - Проверете налягането на тръбопровода<br>- Почистете цедките за улавяне на замърсяванията преди термостата и на регулиращия елемент<br>- Почистете уплътнението с цедка между разпръсквателя и маркуча |
| Кръстосване на потока, при затворена арматура топлата вода навлиза в линията на студената вода или обратно | - Замърсено / дефектно приспособление за предотвратяване на обратния поток   | - Почистете респ. сменете приспособлението за предотвратяване на обратния поток   |
| Изходящата температура не съвпада с настроената температура  | - Термостатът не е юстиран<br>- Твърде ниска температура на водата   | - Юстиране на термостата<br>- Повишете ограничението за топлата вода на 42 °C до 65 °C  |
| Не е възможно регулиране на температурата  | - Покрит с варовик регулиращ елемент<br>- При нова инсталация основното тяло е свързано погрешно (Зад.: студено отдясно, топло отляво или монтирайте със завъртане от 180°   | - Смяна на регулиращия елемент<br>- Монтирайте функционалния блок със завъртане на 180°   |
| Копчето на предпазната блокировка не функционира   | - Дефектна пружина<br>- Копчето е покрито с варовик  | - Почистете пружината респ. копчето и ги смажете леко, при необх. ги сменете  |



## Udhëzime sigurie

- △ Për të evituar lëndimet e pickimeve ose të prerjeve gjatë procesit të montimit duhet që të vishni doreza.
- △ Produkti duhet të përdoret vetëm qëllimet e banjave, të higjienës dhe të larjes së trupit.
- △ Fëmijët dhe të rriturit me aftësi të kufizuara fizike, mendore dhe/ose ndijuese nuk duhet ta përdorin produktin pa qenë nën mbikëqyrje. Personat që janë nën ndikimin e drogave ose të alkoolit nuk duhet ta përdorin produktin.
- △ Ndryshimet e mëdha të presionit mes lidhjeve të ujit të ftohtë dhe atij të ngrohtë duhen ekuilibruar.

## Udhëzime për montimin

- Përpara montimit duhet që produkti të kontrollohet për dëmtime nga transporti. Pas instalimit nuk do të njihet asnjë dëmtim nga transporti ose dëmtim i sipërfaqes.
- Tubacionet dhe rubinetet duhet që të montohen, të shpëlahen dhe të kontrollohen sipas standardeve në fuqi
- Duhet të respektohen linjat udhëzuese të instalimit, të vlefshme për vendet respektive.
- Ky produkt nuk mund të përdoren me ngrohës elektrikë të ujit të drejtuara në mënyrë hidraulike ose termike.

## Të dhëna teknike

Presioni gjatë punës maks. 1 MPa  
 Presioni i rekomanduar: 0,1 - 0,5 MPa  
 Presioni për provë: 1,6 MPa  
 (1 MPa = 10 bar = 147 PSI)

Temperatura e ujit të ngrohtë maks. 70 °C  
 Temperatura e rekomanduar e ujit të ngrohtë: 65 °C  
 Dezinfektim Termik: maks. 70 °C / 4 min

- Siguresa kundër rrjedhjes në drejtim të kundërt
- Produkti është projektuar ekskluzivisht për ujë të pijshëm!

## Përshkrimi i simbolit



Mos përdorni silikon që në përbërje ka acid acetik.



## Justimi (shih faqen 65)

Pas montimit duhet kontrolluar temperatura në dalje e termostatit. Korrigjimet janë të nevojshme, nëse temperatura e matur në pikën e rrjedhjes së ujit nuk është e njëjtë me temperaturën e përcaktuar në termostat.

## max. ≈ 42 °C **Funksionet e sigurisë** (shih faqen 66)

Falë Safety Function mund të përcaktohet temperatura maksimale e dëshiruar, p.sh. 42 °C.



## Mirëmbajtja (shih faqen 68)

- Penguesit e rrjedhjes në drejtim të kundërt duhen kontrolluar rregullisht në bazë të normave DIN EN 1717 konform normave nacionale dhe regionale (së paku një herë në vit).
- Për të lehtësuar përdorimin e njësisë rregulluese, termostati do të duhej çuar herë pas here nga shumë i ngrohtë në shumë të ftohtë.



## Përmasat (shih faqen 71)



## Diagrami i qarkullimit (shih faqen 71)

rrjedhja e lirë



## Pjesët e servisit (shih faqen 70)

XX = Kodimi me anë të ngjyrave  
 00 = Krom  
 25 = Brushed Gold-Optic  
 40 = E Bardhë/Krom  
 60 = E Zezë/Krom  
 95 = Brushed Brass



## Pajisje të posaçme (shih faqen 70)

nuk përfshihet në vëllimin e furnizimit

- Zgjatësi 25 mm #13595000
- Zgjatësi 22 mm (lartësia e montimit jo e madhe) #13597000, #13593000, #13604000
- set i nivelimit 1° #95521000



## Pastrimi (shih faqen 72)



## Përdorimi (shih faqen 65)



## Shenja e kontrollit (shih faqen 65)



| <b>Dentim</b>   | <b>Shkaku</b>   | <b>Ndihme</b>  |
|---|---|--|
| Pak ujë   | - Presioni ushqyes jo limjaftueshem<br>- Sita qe mbledh papastertite tek njesia rregulluese eshte me papasterti<br>- Gomina hermetizuese e pajisjes me papasterti | - Kontrolloni presionin e tubacionit<br>- Pastroni siten para termostatit dhe mbi njesine rregulluese<br>- Pastroni gominen e sites midis pajisjes dhe tubit |
| Rrjedhje e kryqezuar, uji i ngrohte do te cohet tek tubacioni i ujit te ftohte kur armatura eshte e mbyllur ose anasjelltas | - Penguesi i rrjedhjes mbrapsht te ujit me papasterti ose me defekt   | - Pastroni ose kembeni penguesinn e rrjedhjes mbrapsht te ujit   |
| Temperatura reale nuk perputhet me temperaturen e regjistruar   | - Termostati nuk eshte rregulluar<br>- Temperaturë e ulët e ujit të ngrohtë   | - Rregulloni termostatin<br>- Rrisni temperaturen e ujit te ngrohte nga 42 °C deri 65 °C   |
| Rregullimi i temperatures nuk eshte i mundur  | - Njesia rregulluese me kalk<br>- Tek instalimi i ri karkasa baze eshte lidhur gabim(Duhet: ftohte djathtas, ngrohte majtas) ose eshte montuar 180grade ndryshe   | - Kembeni njesine rregulluese<br>- Montoni bllokun e funksioneve ne 180 grade mbrapsht   |
| Butoni i bllokuesit te sigurise pa funksion   | - Susta me defekt<br>- Butoni me kalk   | - Pastroni butonin ose susten dhe grasojeni pak, ose nderrojeni  |



| العطل   | السبب   | العلاج والإصلاح  |
|---|---|--|
| الماء غير كافٍ  | - ضغط الإمداد ليس كافيًا  | - افحص ضغط المواسير  |
|   | - مرشح الاتساخات الخاص بالمنظم متسخ   | - نظف مرشحات الاتساخات إلى الترموستات والمنظم                                      |
|   | - سداة مصفاة الدش متسخة   | - نظف سداة المصفاة بين الدش والخرطوم   |
| تدفق منعكس للمياه! الماء الساخن يندفع في ماسورة البارد أو العكس والخلاط مغلق. | - صمام منع الرجوع متسخ / تالف   | - قم بتنظيف صمام منع الرجوع أو تغييره إذا لزم الأمر                                |
| حرارة المياه لا تتوافق مع درجة الحرارة المضبوطة                               | - لم يتم ضبط الترموستات   | - اضبط الترموستات  |
|   | - درجة حرارة الماء الساخن منخفضة للغاية   | - ارفع حد الماء الساخن إلى 42° - 65° درجة مئوية                                    |
| تنظيم الحرارة غير ممكن  | - منظم متراكم عليه الجير  | - قم بتغيير منظم   |
|   | - تم تركيب الجزء الرئيسي من الخلاط بشكل خاطيء (ينبغي أن يكون البارد يمينًا، والساخن يسارًا) أو تم عكسه 180 درجة | - قم بتركيب الكتلة بالعكس 180 درجة   |
| زر الضغط الخاص بقف الأمان لا يعمل   | - الياي تالف  | - قم بتنظيف الياي أو زر الضغط مع تشحيمهما بشكل خفيف، أو قم بتغييرهما إذا لزم الأمر |
|   | - هناك جير على زر الضغط   |  |



## الصيانة (راجع صفحة 68)

- يجب فحص صمام عدم الرجوع بصفة منتظمة حسب المواصفة DIN EN 1717 وذلك طبقاً للوائح الوطنية أو الإقليمية (مرة واحد سنوياً على الأقل).
- لضمان التشغيل السلس للترموستات، من الضروري تحويله من وقت إلى آخر من أقصى سخونة إلى أقصى البرودة.

## أبعاد (راجع صفحة 71)

## رسم للصرف (راجع صفحة 71) التدفق الحر

## قطع الغيار (راجع صفحة 70)

- XX = الألوان
- 00 = كروم
- Brushed Gold-Optic = 25
- أبيض/كروم = 40
- كروم/أسود = 60
- Brushed Brass = 95

## ملحقات خاصة (راجع صفحة 70)

- غير مدرج مع المحتويات المسلمة
- وصلة إطالة 25 مم #13595000
- طقم الملحقات 22 مم (عندما لا يكون الجدار عميقاً بما يكفي) #13597000
- #13604000, #13593000
- عدة التسوية 1° #95521000

## التنظيف (راجع صفحة 72)

## التشغيل (راجع صفحة 65)

## شهادة اختبار (راجع صفحة 65)

## تنبيهات الأمان

- ⚠ يجب ارتداء قفازات لليد أثناء التركيب لتجنب حدوث أخطار الإنحشار أو الجروح.
- ⚠ لا يجب استخدام المنتج إلا في أغراض الاستحمام والأغراض الصحية وأغراض تنظيف الجسم.
- ⚠ لا يسمح لأي أطفال أو أفراد بالغين يعانون من إعاقات بدنية أو ذهنية أو حسية أو يعانون من جميع هذه الإعاقات باستخدام المنتج إلا تحت إشراف آخرين. كما أنه لا يسمح لأي شخص تحت تأثير تناول الكحول أو المخدرات باستخدام نظام الدش.
- ⚠ يجب أن يكون تيار الماء الساخن والماء البارد متعادلين في الضغط.

## تعليمات التركيب

- قبل القيام بعملية التركيب، يجب فحص المنتج للتأكد من خلوه من أية تلفيات ناتجة عن النقل. بعد القيام بعملية التركيب، لن يتم الاعتراف بوجود أية تلفيات سطحية أو تلفيات ناتجة عن عملية النقل.
- يجب تركيب وغسيل واختبار التوصيلات وخلطات المياه طبقاً للمعايير السارية.
- يجب مراعاة القواعد الخاصة بالتركيب وأعمال السباكة وفقاً للوائح الخاصة بكل بلد.
- لا يمكن استعمال هذا المنتج مع سخانات الماء الفورية الهيدروليكية أو الحرارية.

## المواصفات الفنية

- ضغط التشغيل: الحد الأقصى 1 ميجاباسكال
- ضغط التشغيل الموصى به: 0,5 - 0,1 ميجاباسكال
- ضغط الاختبار: 1,6 ميجاباسكال
- (1 ميجاباسكال = 10 بار = 147 PSI)
- درجة حرارة الماء الساخن: الحد الأقصى 70°C
- درجة الحرارة الموصى بها للماء الساخن: 65°C
- تعقيم حراري: الحد الأقصى 70°C / 4 الدقيقة
- خاصية عدم التدفق العكسي
- المنتج مخصص فقط لماء الشرب!

## وصف الرمز

- هام! لا تستخدم السليكون الذي يحتوي على أمحاض!

## الضبط (راجع صفحة 65)

- بعد التركيب يجب فحص درجة حرارة الترموستات. يلزم إجراء تصحيح إذا اختلفت درجة الحرارة المقاسة عند موقع القياس عن درجة حرارة الترموستات.

## وظيفة الأمان (راجع صفحة 66)

- max. 42°C
- يمكن إجراء ضبط مسبق للحد الأقصى لدرجة الحرارة المرغوبة، على سبيل المثال بحد أقصى 42° بفضل وظيفة الأمان.



## Biztonsági utasítások

- △ A szerelésnél a zúzódosások és vágási sérülések elkerülése érdekében kesztyűt kell viselni.
- △ A terméket csak fürdéshez, mosakodáshoz, és egészségügyi tisztálkodáshoz szabad használni.
- △ Gyermekek, valamint testileg, szellemileg fogyatékos és / vagy érzékelésben korlátozott személyek nem használhatják felügyelet nélkül a terméket. Alkohol és kábítószer befolyása alatt álló személyek nem használhatják a terméket.
- △ A hidegvíz- és a melegvíz-csatlakozások közötti nagy nyomáskülönbséget kikell egyenlíteni!

## Szerelési utasítások

- A szerelés előtt ellenőrizni kell, hogy a terméknek nincs-e szállítási sérülése. Beépítés után a szállítási- vagy felületi sérüléseket nem ismerik el.
- A vezetékeket és a csaptelepet az érvényes szabványoknak megfelelően kell felszerelni, öblíteni és ellenőrizni
- Az egyes országokban érvényes installációs irányelveket be kell tartani.
- Ha a zuhany működik, akkor ennek a zuhanykarral együtt kb. 10 kg a tömege. Ezért csak a falnak megfelelő rögzítő anyagot szabad használni! A mellékelt csavarok és tiplik csak tömör falakhoz használhatók.

## Műszaki adatok

|                                 |                            |
|---------------------------------|----------------------------|
| Üzemi nyomás:                   | max. 1 MPa                 |
| Ajánlott üzemi nyomás:          | 0,1 - 0,5 MPa              |
| Nyomáspróba:                    | 1,6 MPa                    |
|                                 | (1 MPa = 10 bar = 147 PSI) |
| Forróvíz hőmérséklet:           | max. 70 °C                 |
| Forróvíz javasolt hőmérséklete: | 65 °C                      |
| Termikus fertőtlenítés:         | max. 70 °C / 4 perc        |

- Visszafolyás gátlóval
- A terméket kizárólag ivóvízhez tervezték!

## Szimbólumok leírása



Ne használjon ecetsavtartalmú szilikon!



## Beállítás (lásd a oldalon 65)

A sikeres felszerelést követően ellenőrizni kell a termosztát kifolyási hőmérsékletét. Helyesbítés szükséges, ha a vízkivétel helyén mért hőmérséklet eltér a termosztáton beállított hőmérséklettől.

**max. ≈ 42 °C Safety Function** (lásd a oldalon 66)

A biztonsági funkciónak köszönhetően a kívánt hőmérsékletet pl. 42 Celsius fokban maximálhatjuk.



## Karbantartás (lásd a oldalon 68)

- A visszafolyásgátlók működése a DIN EN 1717 szabványnak megfelelően, a nemzeti vagy területi rendelkezésekkel összhangban, évente egyszer ellenőrizendő!
- Ahhoz, hogy a szabályozóegység jól működjön, a termosztátot időről időre teljesen melegre és teljesen hidegre kell állítani.



## Méretet (lásd a oldalon 71)



## Átfolyási diagram

(lásd a oldalon 71)

szabad átfolyás



## Tartozékok (lásd a oldalon 70)

XX = Színkódolás  
 00 = Króm  
 25 = Brushed Gold-Optic  
 40 = Fehér/Króm  
 60 = Fekete/Króm  
 95 = Brushed Brass



## Egyéb tartozék (lásd a oldalon 70)

a szállítási egység nem tartalmazza

- Hosszabbítás 25 mm #13595000
- Hosszabító készlet 22 mm (kis beépítési mélység esetén) #13597000, #13593000, #13604000
- színtező készlet 1° #95521000



## Tisztítás (lásd a oldalon 72)



## Használat (lásd a oldalon 65)

- A csaptelepeken átfolyt víz hőmérséklete fogyasztásra szánt víz esetében a 65 °C-ot nem haladhatja meg. A csaptelep nem eredményezheti az emberi fogyasztásra (pl. ivás és főzés céljából) szánt víz minőségromlását.



- Beüzemelés és üzemszünetek után szigorúan be kell tartani a használati útmutatóban leírtakat. Beüzemeléskor a csaptelepet át kell öblíteni, legalább 2 percig történő hideg- és melegvízes folyamatot javasolunk. Minimum 1 napos üzemszünet után fogyasztás előtt a csaptelepben stagnáló hideg- illetve melegvíz fogyasztása nem javasolt, a csaptelepben stagnáló vizet ki kell engedni, legalább 2 perces folyamat javasolt. A kifolyatás során nyert vizet ivóvízként, illetve ételkészítési céllal felhasználni nem szabad.
- Tekintettel arra, hogy a forró víz fémoldó képessége a hideg víznél nagyobb, emiatt főzés ivás céljából az OKI a hideg víz használatát javasolja.
- A csaptelepek perlátorát javasolt havonta vízkőteleníteni, illetve fertőtleníteni. A csaptelepek tisztítása, fertőtlenítése során kizárólag olyan vegyszer alkalmazható, amely megfelel a 201/2001. (X.25) Kormányrendelet, illetve a 38/2003. (VII.7) ÉSzCsM-FVM-KvVM együttes rendeletben leírtaknak.
- A perlátor működési elvéből adódóan jelentős aeroszolt képez, így Legionella expozíció szempontjából fokozott kockázatot jelent. Ezért alkalmazása nem javasolt az egészségügyi intézmények fekvőbeteg ellátó szobáiban, illetve minden olyan helyen, ahol a hideg és / vagy használati melegvíz Legionella csíraszáma eléri a 49/2015 (XI.6.) EMMI rendelet alapján meghatározott beavatkozási szintet.



## Vizsgajel (lásd a oldalon 65)

| Hiba   | Ok  | Megoldás   |
|--|---|--|
| Kevés víz  | - a nyomás nem megfelelő  | - a vezetékek nyomását ellenőrizni kell  |
|  | - a szabályozóegység szennyeződést felfogó szűrője koszos   | - A termosztát előtt és a szabályozó egységen lévő szennyfogó szűrők megtisztítása |
|  | - A zuhany szűrőtömitése koszos   | - A zuhany és a cső közötti szűrőt ki kell tisztítani                              |
| Keresztfolyás, a melegvíz a csap zárt állapotában a hidegvíz vezetékbe áramlik és fordítva | - a visszafolyásgátló piszkos vagy hibás  | - a visszafolyásgátlót tisztítani kell ill. ki kell cserélni                       |
| A kifolyóvíz hőmérséklete nem egyezik a termosztáton beállított hőmérséklettel             | - a termosztát nem lett be szabályozva  | - a termosztátot be kell szabályozni   |
|  | - túl alacsony melegvíz hőmérséklet   | - a melegvíz hőmérsékletét 65 fokra kell felemelni                                 |
| Nem lehetséges a hőmérséklet-szabályozás   | - szabályozó egység elvzikkövesedett  | - szabályozó egység kicserélése  |
|  | - Újrainstallálásnál az alaptest rosszul csatlakozik (a hideget jobbra, a meleget balra vagy 180 fokkal elforgatva kell beszerelni) | - A funkcióblokkot 180 fokkal való elforgatás után beszerelni.                     |
| A biztonsági zár nyomógombja nem működik   | - a rugó hibás  | - a rugót ill. a nyomógombot ki kell tisztítani és enyhén be kell zsírozni         |
|  | - a nyomógomb vízköves  | - ill. ki kell cserélni  |





## 安全上の注意

- △ 施工の際は手を挟んだり怪我をしないように、手袋をはめてください。
- △ この製品は、体や手を洗う等の製品本来の目的以外には使用しないでください。
- △ 製品に関する危険性をご理解いただけない方や、身体や精神にハンディキャップがあり安全なお利用が困難なお子様や大人の方のご利用は控えてください。生命に重大な危険が及ぶことや、物的損害の危険があります。アルコールまたは薬物の影響下にある方の使用はできません。
- △ 給水・湯の圧力差は0.1(MPa)以内としてください。

## 施工上の注意

- 製品の施工前に輸送でのダメージがないか確認してください。施工後のキズ等のお申し出はお断りさせて頂いています。
- 配管と水栓は、関連法規に従って施工、洗浄、および試験を行ってください。
- 施工行う地域に適用される関連法規をお守りください。
- この製品は、給湯器(電気・ガス)で使用できません。

## 技術資料

使用圧力: 最大 1 MPa  
 推奨使用水圧: 0,1 - 0,5 MPa  
 耐圧試験圧力: 1,6 MPa  
 (1 MPa = 10 bar = 147 PSI)

給湯温度: 最大 70°C  
 推奨給湯温度: 65°C  
 お湯による高温消毒: 最大 70°C / 4分

- 逆流防止処置がされています
- この製品は飲料水での使用が前提となっています(日本においては水道法に適合する飲料水)!

## アイコンの説明



酢酸系シリコンをご使用にならないでください!



**調整** (次のページを参照 65)

施工後に吐水温度を確認して下さい。吐水温度がサーモスタットに設定した温度から大きく外れている場合、温度調整が必要です。

**max.  $\approx 42^{\circ}\text{C}$**  Safety Function(安全機能)  
 (次のページを参照 66)

「Safety Function」を使うと、最高温度を例えば  $42^{\circ}\text{C}$  にセットすることができます。



**メンテナンス** (次のページを参照 68)

- 逆止弁は、DIN EN 1717に従って定期的(少なくとも年に1回)に確認をしてください(日本においては関連法規に従ってください)。
- サーモスタットの動作を適切に保つために、やけどに注意して吐水をしながらかサーモスタットのハンドルを湯・水範囲最大に動かしてください。



**寸法** (次のページを参照 71)



**流量曲線図** (次のページを参照 71)  
 何も接続しない時の吐水



**スペアパーツ** (次のページを参照 70)

- XX = 仕上げ色
- 00 = Chrome
- 25 = Brushed Gold-Optic
- 40 = White/Chrome
- 60 = Black/Chrome
- 95 = Brushed Brass



**スペシャルパーツ**  
 (次のページを参照 70)

- 別手配部品
- 25 mm延長部材 #13595000
  - 22 mm延長部材 (壁裏が浅い場合)  
 #13597000, #13593000, #13604000
  - レベル調整部材セット 1° #95521000



**お手入れ方法**  
 (次のページを参照 72)



**使用方法** (次のページを参照 65)

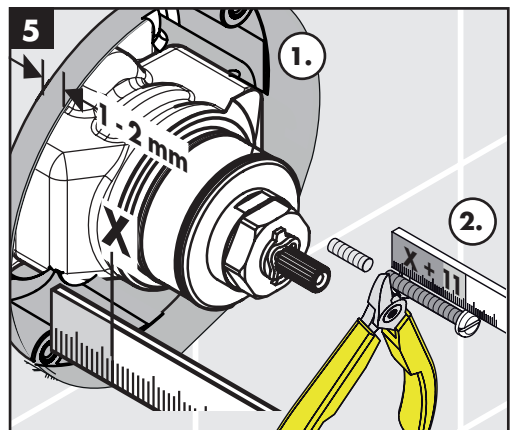
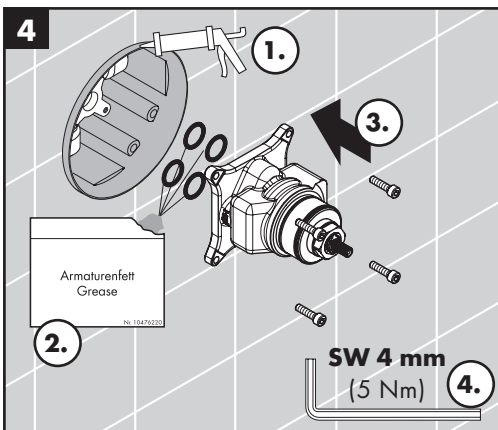
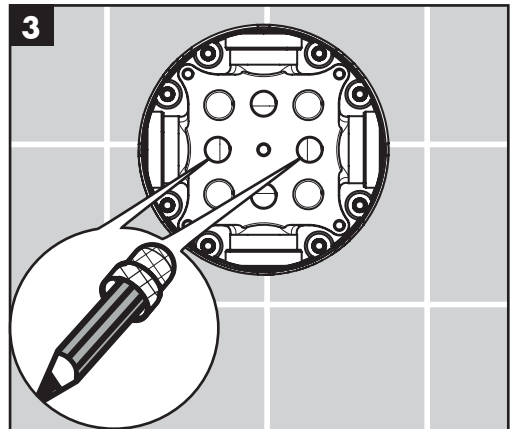
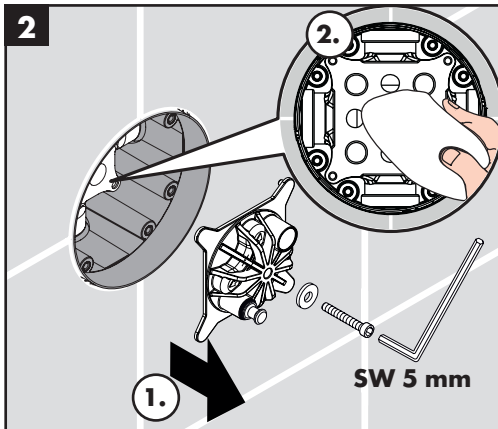
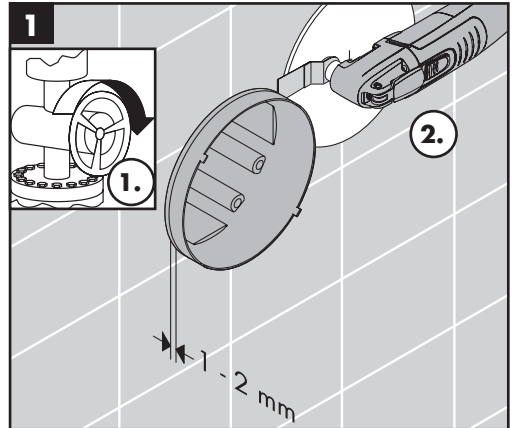
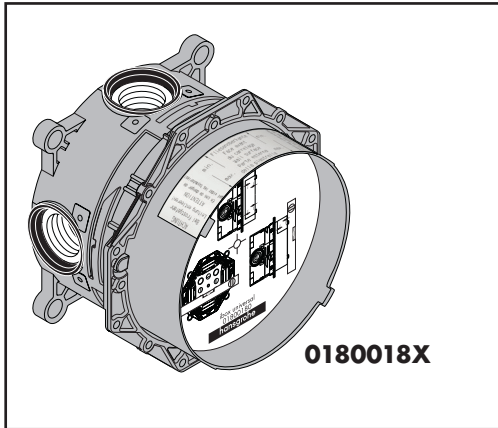


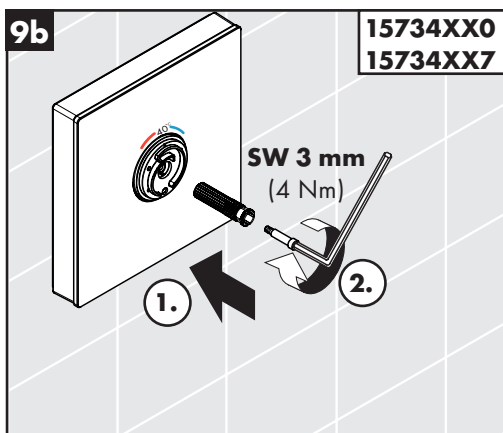
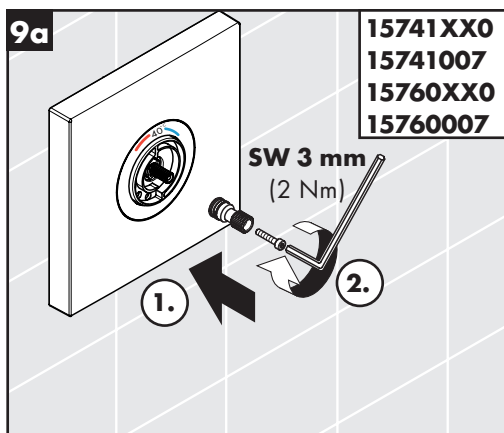
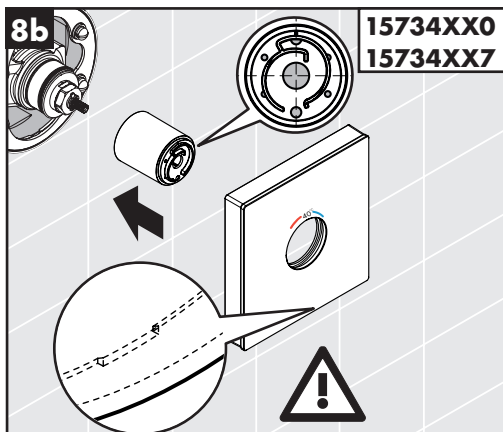
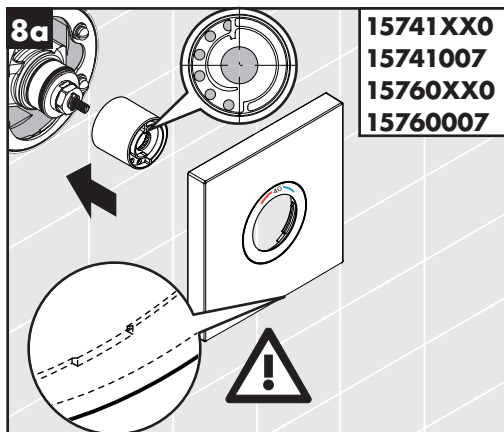
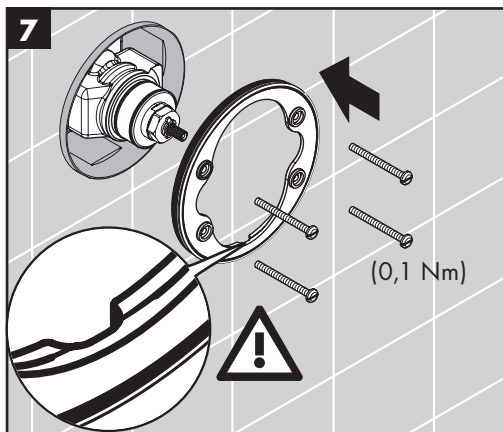
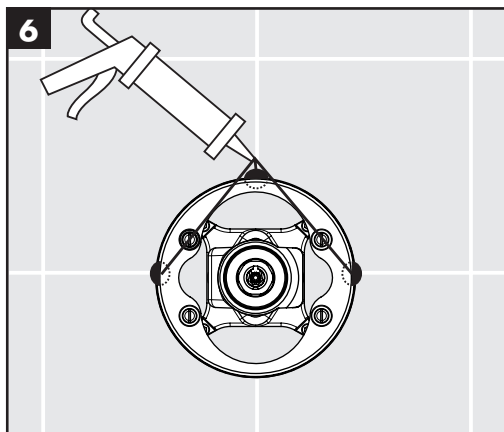
**認証について** (次のページを参照 65)

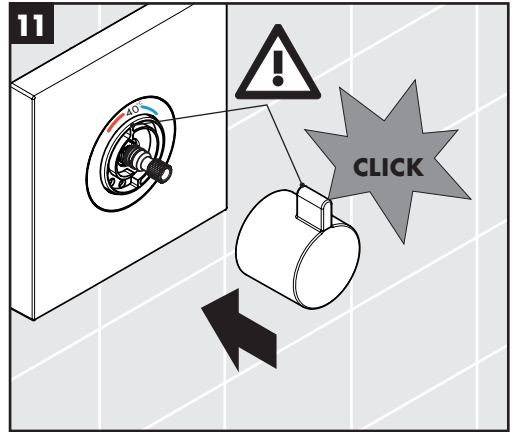
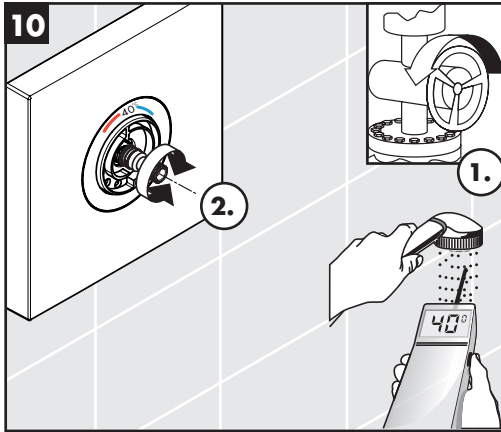


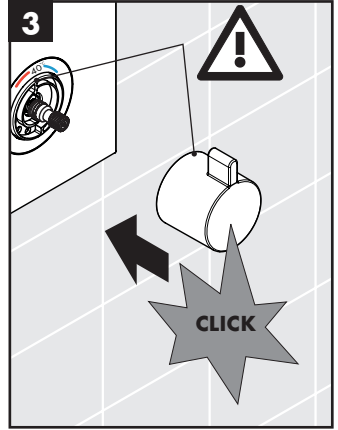
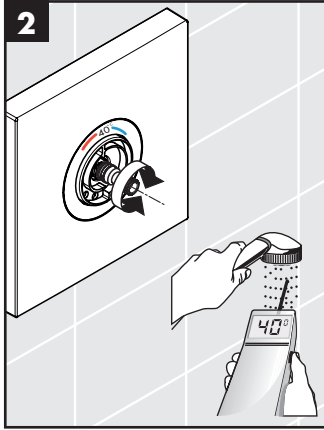
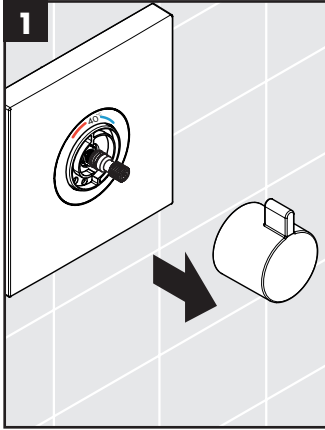


| 症状                               | 原因                                      | 対応策  |
|----------------------------------|---|--|
| 流量が少ない                           | - 水圧不足                                  | - 1次側の圧力を確認してください  |
|                                  | - フィルターにゴミの付着                           | - 水栓手前とサーモカートリッジのフィルターを清掃してください                          |
|                                  | - シャワーのフィルターパッキンにゴミが付着                  | - シャワーとホースの間のフィルターパッキンを清掃してください                          |
| クロスコネクション、水栓が閉時に水が湯側に逆流、又はその逆の現象 | - 逆流防止装置にゴミの付着/故障                       | - 逆流防止装置を清掃し、必要に応じて交換してください                              |
| 吐水温度が設定温度と一致しない                  | - サーモスタットの温度調整をしていない                    | - サーモスタットの温度調節をしてください                                    |
|                                  | - 吐水温度が低すぎる                             | - 給湯温度を42°C～65°Cに上げて下さい(やけどの危険性がある場合は温度リミッター等を設定してください)。 |
| 温調不良                             | - サーモカートリッジがカルキで汚れている                   | - サーモカートリッジを交換してください                                     |
|                                  | - 本体の施工ミス:配管が正しく接続されていない(正しい設定:右が水、左が湯) | - 180°回転して取り付けてください                                      |
| Safety Stopボタンが機能しない             | - スプリングの不良                              | - スプリングおよびボタンを清掃し、少しグリースを塗り、必要に応じて交換してください               |
|                                  | - ボタンにカルキが付着                            |  |









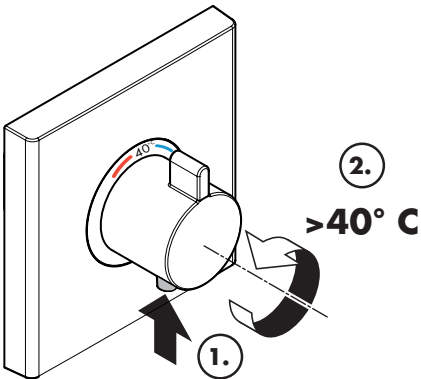
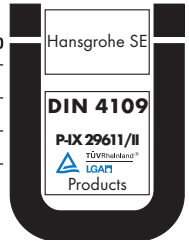
P-IX

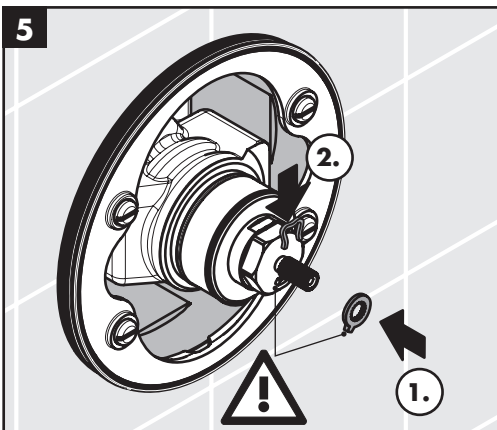
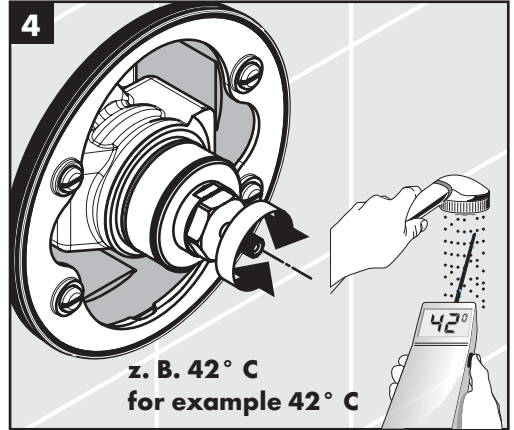
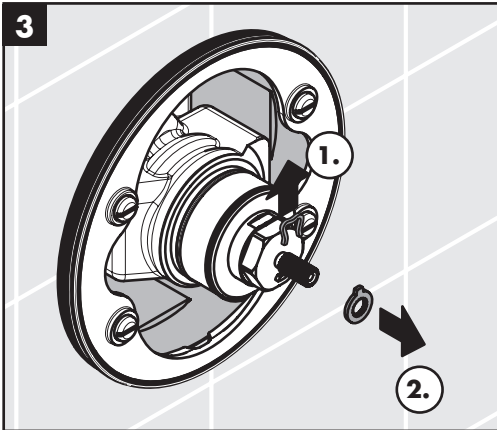
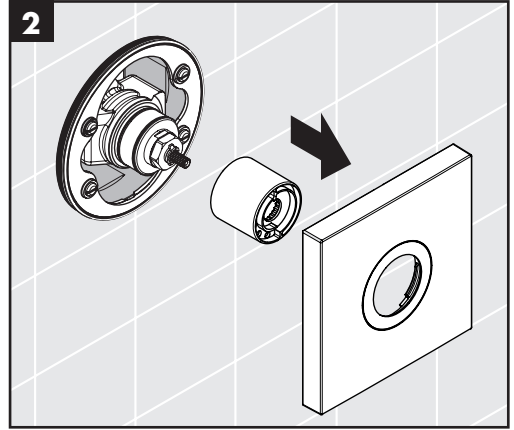
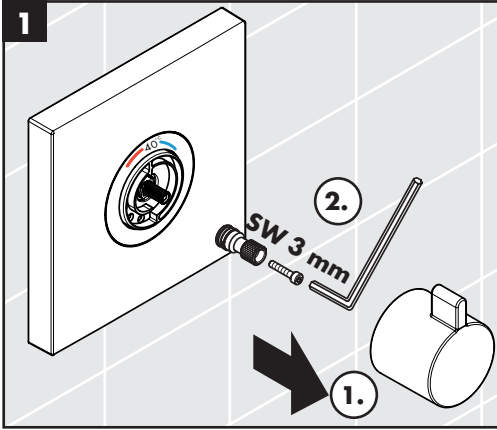
DVGW SINTEF NF

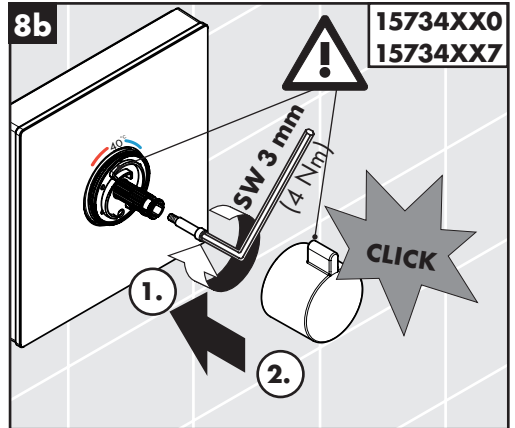
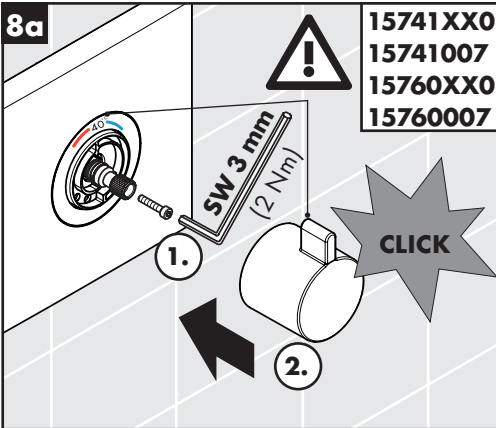
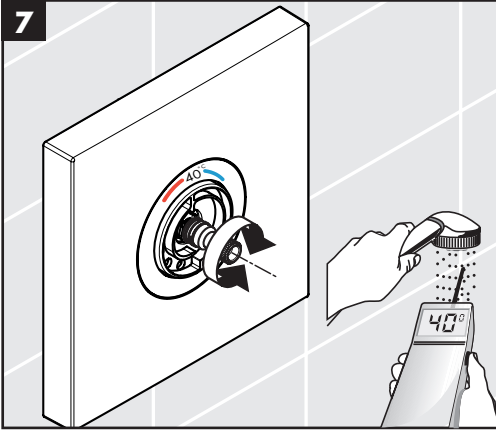
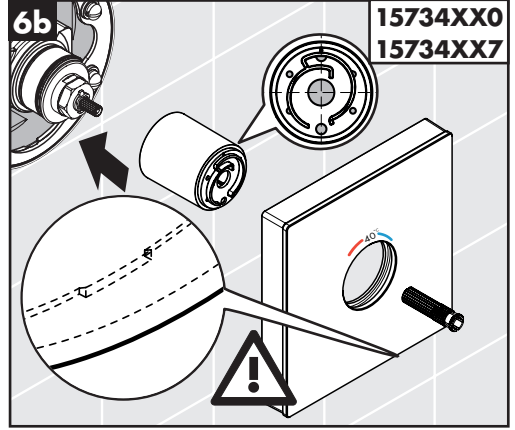
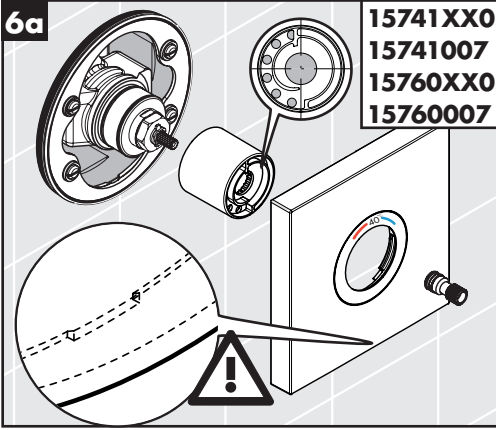


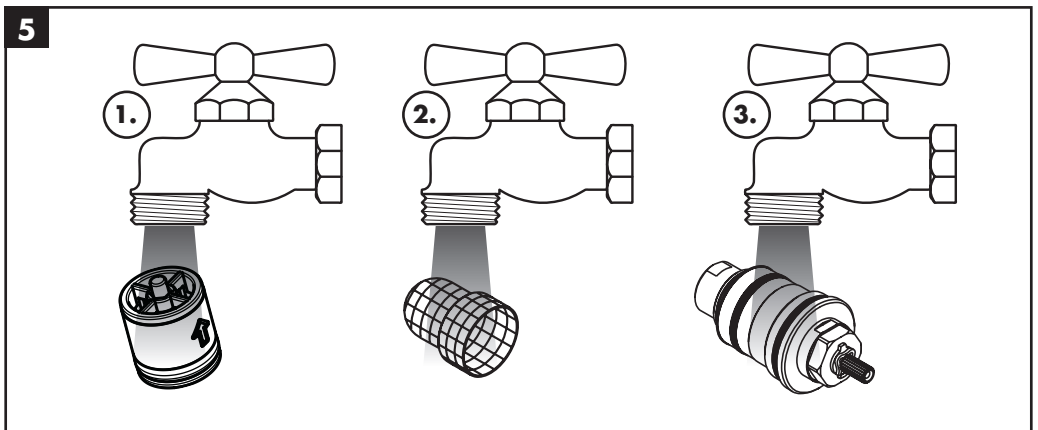
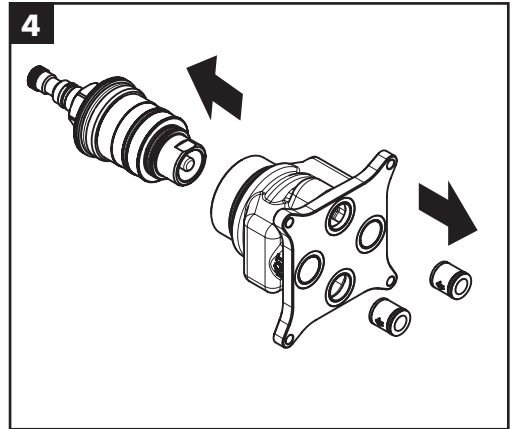
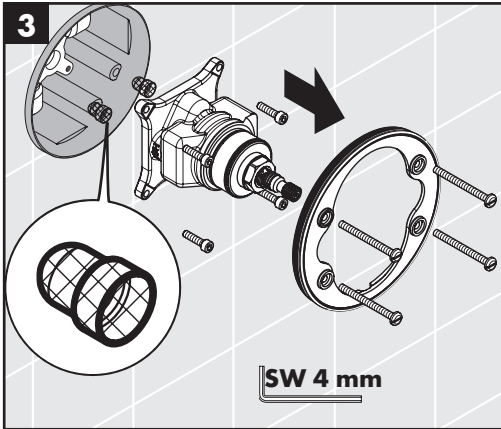
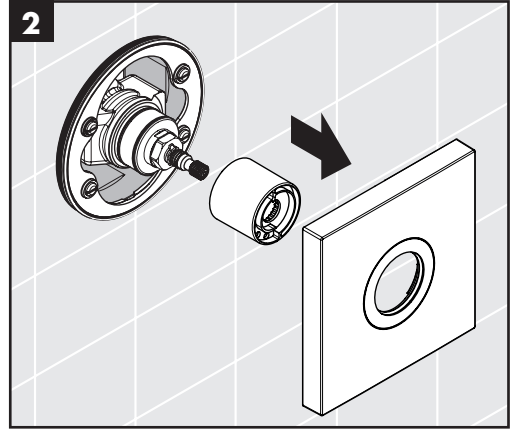
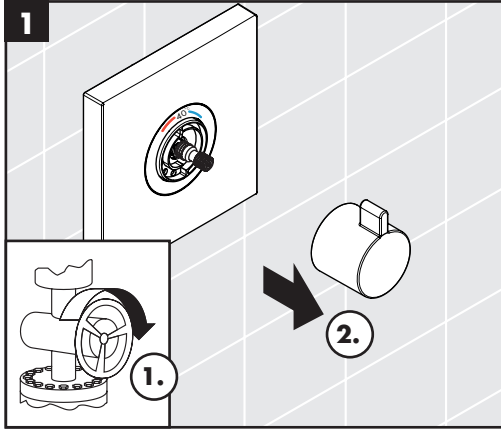
GODKENDT  
TIL DRILLEKVVAND

|                 |               |   |   |
|-----------------|---------------|---|---|
| <b>15734XXX</b> | P-IX 29611/II |   | X |
| <b>15741XXX</b> | P-IX 29611/II | X | X |
| <b>15760XXX</b> | P-IX 29611/II | X | X |

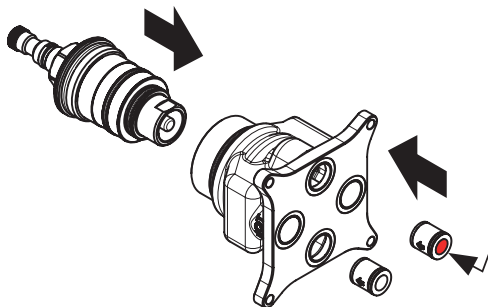




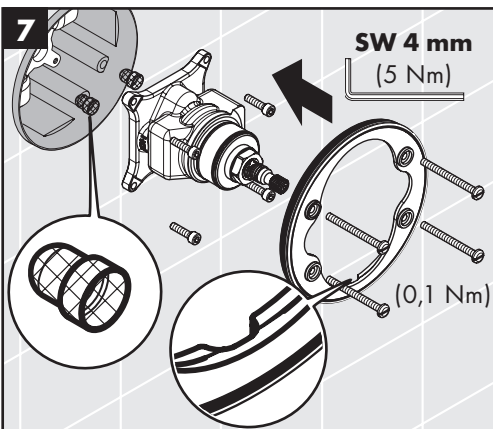
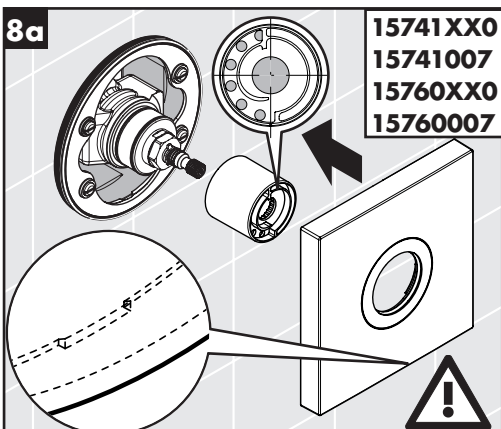
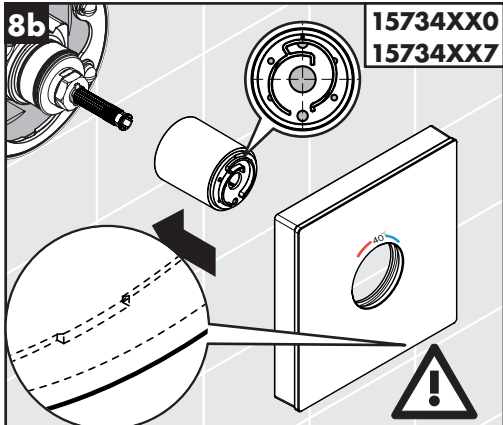
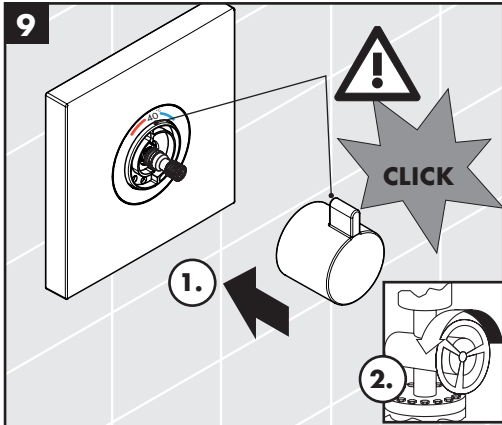






**6**

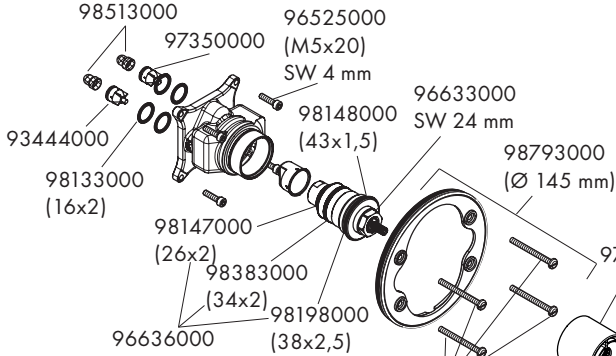
rot / rouge / red / rosso / rojo /  
 rood / Rød / vermelho / czerwony /  
 červená / 红色 / красный / piros /  
 punainen / röd / raudona / crvena /  
 kırmızı / roşu / κόκκινο / rdeča / punane /  
 sarkana / rød / червено / e kuqe / أحمر

**7****8a****8b****9**



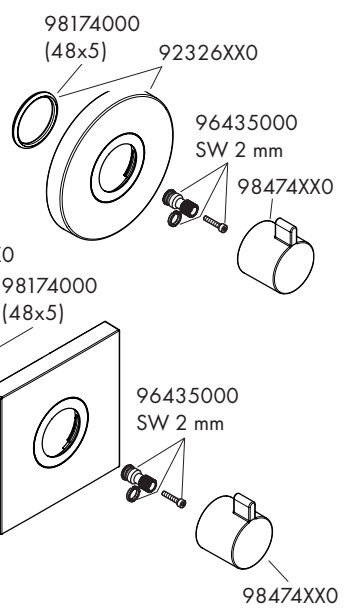
### ShowerSelect

15760XX0 / 15760007



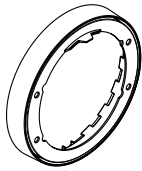
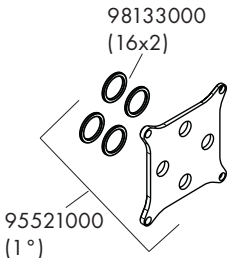
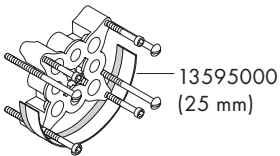
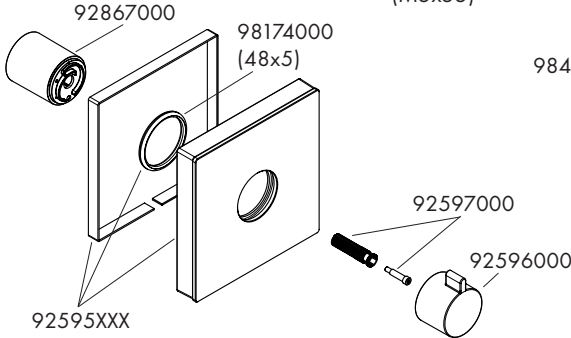
### ShowerSelect S

15741XX0 / 15741007

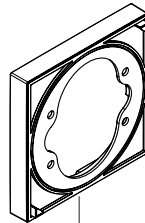


### ShowerSelect

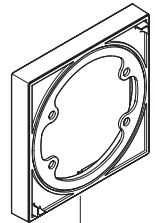
15734XX0 / 15734XX7



**ShowerSelect S**  
13597000  
(Ø 150 mm x 22 mm)



**ShowerSelect**  
13593000  
(156mm x 156mm x 22 mm)

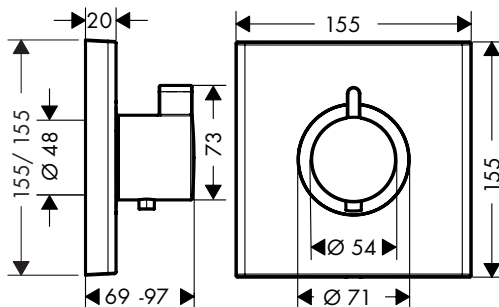


**ShowerSelect**  
13604000  
(155mm x 155mm x 22 mm)



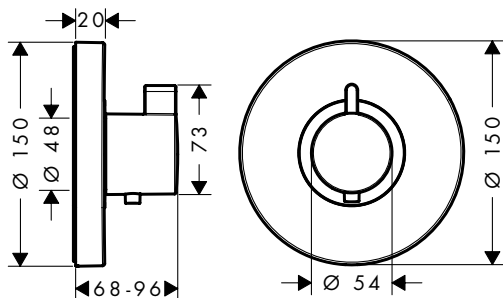
### ShowerSelect

15760XX0 / 15760007



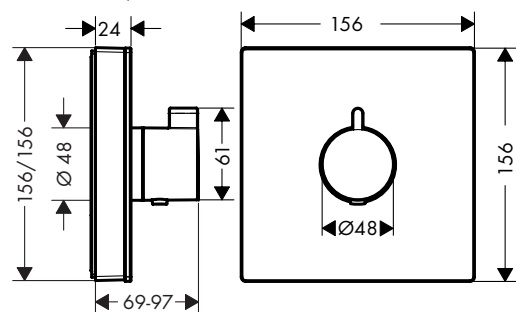
### ShowerSelect S

15741XX0 / 15741007



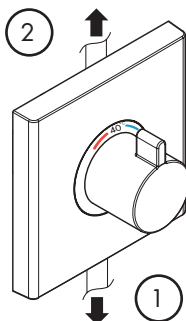
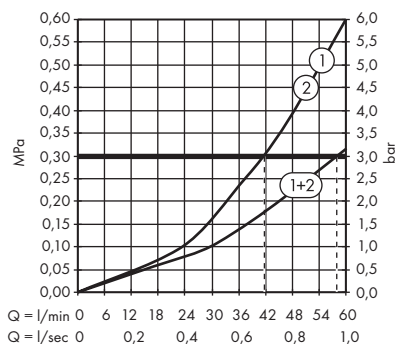
### ShowerSelect

15734XX0 / 15734XX7



**ShowerSelect** 15760XX0 / 15760007 / 15734XX0 / 15734XX7

**ShowerSelect S** 15741XX0 / 15741007





- DE** Reinigungsempfehlung / Garantie / Kontakt
- FR** Recommandation pour le nettoyage / Garanties / Contact
- EN** Cleaning recommendation / Warranty / Contact
- IT** Raccomandazione di pulizia / Garanzia / Contatto
- ES** Recomendaciones para la limpieza / Garantía / Contacto
- NL** Aanbevelingen inzake reiniging / Garantie / Contact
- DK** Rensning, anbefaling / Garanti / Kontakt
- PT** Recomendações de limpeza / Garantia / Contacto
- PL** Zalecenie dotyczące pielęgnacji / Gwarancja / Kontakt
- CS** Doporučení k čištění / Záruka / Kontakt
- SK** Odporúčania pre čistenie / Záruka / Kontakt
- ZH** 清洁指南 / 担保 / 接触
- RU** Рекомендации по очистке / Гарантия / Контакты
- FI** Puhdistussuositus / Takuu / Kosketus
- SV** Rengöringsrekommendationer / Garanti / Contacto
- LT** Valymo rekomendacijos / Garantija / Kontaktai
- HR** Preporuke za čišćenje / Garancija / Kontakt
- TR** Temizleme önerisi / Garanti / Temas
- RO** Recomandări pentru curățare / Garanție / Contact
- EL** Σύσταση καθαρισμού / Εγγύηση / επαφή
- SL** Priporočilo za čiščenje / Garancija / Kontakt
- ET** Puhastussuovitused / Garantii / Kontakt
- LV** Tīrīšanas ieteikumi / Garantija / Kontakti
- SR** Preporuke za čišćenje / Garancija / Kontakt
- NO** Anbefaling for rengjøring / Garanti / Kontakt
- BG** Препоръка за почистване / Гаранция / Контакт
- SQ** Këshilla rreth pastrimit / Garancia / Kontakt
- KO** 세정시 권장사항 / 품질보증 / 접촉
- AR** توصيات التنظيف / الضمان (الولايات المتحدة الأمريكية) / اتصال
- HU** Tisztítási tanácsok / Garancia / érintkezés
- JP** お手入れの方法 / 保証について / ご連絡先



[www.hansgrohe.com/  
cleaning-recommendation](http://www.hansgrohe.com/cleaning-recommendation)



[www.hansgrohe.com/  
cleaning-recommendation](http://www.hansgrohe.com/cleaning-recommendation)



[www.hansgrohe.com/  
cleaning-recommendation](http://www.hansgrohe.com/cleaning-recommendation)



[www.hansgrohe.com/  
cleaning-recommendation](http://www.hansgrohe.com/cleaning-recommendation)