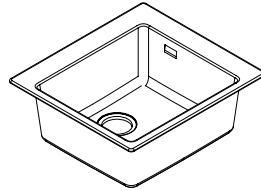


<b>DE</b>	Gebrauchsanleitung / Montageanleitung
<b>FR</b>	Mode d'emploi / Instructions de montage
<b>EN</b>	Instructions for use / assembly instructions
<b>IT</b>	Istruzioni per l'uso / Istruzioni per Installazione
<b>ES</b>	Modo de empleo / Instrucciones de montaje
<b>NL</b>	Gebruiksaanwijzing / Handleiding
<b>DK</b>	Brugsanvisning / Monteringsvejledning
<b>PT</b>	Instruções para uso / Manual de Instalação
<b>PL</b>	Instrukcja obsługi / Instrukcja montażu
<b>CS</b>	Návod k použití / Montážní návod
<b>SK</b>	Návod na použitie / Montážny návod
<b>ZH</b>	用户手册 / 组装说明
<b>RU</b>	Руководство пользователя / Инструкция по монтажу
<b>FI</b>	Käyttöohje / Asennusohje
<b>SV</b>	Bruksanvisning / Monteringsanvisning
<b>LT</b>	Vartotojo instrukcija / Montavimo instrukcija
<b>HR</b>	Upute za uporabu / Uputstva za instalaciju
<b>TR</b>	Kullanım kılavuzu / Montaj kılavuzu
<b>RO</b>	Manual de utilizare / Instrucțiuni de montare
<b>EL</b>	Οδηγίες χρήσης / Οδηγία συναρμολόγησης
<b>SL</b>	Navodilo za uporabo / Navodila za montažo
<b>ET</b>	Kasutusjuhend / Paigaldusjuhend
<b>LV</b>	Lietošanas pamācība / Montāžas instrukcija
<b>SR</b>	Uputstvo za upotrebu / Uputstvo za montažu
<b>NO</b>	Bruksanvisning / Montasjeveiledning
<b>BG</b>	Инструкция за употреба / Ръководство за монтаж
<b>SQ</b>	Udhëzuesi i përdorimit / Udhëzime rreth montimit
<b>AR</b>	دليل الاستخدام / تعليمات التجميع
<b>HU</b>	Használati útmutató / Szerelési útmutató
<b>JP</b>	取扱説明書 / 施工説明書



2	<b>C51-F450-01</b>	43212XXX
2	<b>C51-F660-02</b>	43213XXX
3	<b>C51-F450-03</b>	43214XXX
3	<b>C51-F635-04</b>	43215XXX
4	<b>C51-F770-05</b>	43216XXX
4	<b>C51-F450-06</b>	43217XXX
5	<b>C51-F660-07</b>	43218XXX
5	<b>C51-F450-08</b>	43219XXX
6	<b>C51-F635-09</b>	43220XXX
6	<b>C51-F770-10</b>	43221XXX
7	<b>C51-F660-07</b>	43218XXX
7	<b>C51-F450-08</b>	43219XXX
7	<b>C51-F635-09</b>	43220XXX
7	<b>C51-F770-10</b>	43221XXX
8	<b>C51-F450-11</b>	43227XXX
8	<b>C51-F450-12</b>	43228XXX
8	<b>S510-F450</b>	43312XXX/43318XXX
9	<b>S510-F450</b>	43322XXX/43323XXX
9	<b>S510-F660</b>	43313XXX/43319XXX
10	<b>S510-F660</b>	43324XXX/43325XXX
10	<b>S510-F635</b>	43315XXX
10	<b>S510-F635</b>	43315XXX
11	<b>S514-F450</b>	43314XXX
11	<b>S510-F770</b>	43316XXX/43321XXX
11	<b>S510-F770</b>	43328XXX/43329XXX
12	<b>S510-F760</b>	43317XXX/43320XXX
12	<b>S510-F760</b>	43326XXX/43327XXX
12	<b>S5110-F450</b>	43330XXX
13	<b>S520-F345</b>	43356XXX
13	<b>S520-F530</b>	43357XXX
14	<b>S520-F480</b>	43358XXX
14	<b>S520-F510</b>	43359XXX
14	<b>S510-U450</b>	43431XXX/43437XXX
15	<b>S510-U450</b>	43441XXX/43442XXX
15	<b>S510-U660</b>	43432XXX/43438XXX
16	<b>S510-U660</b>	43443XXX/43444XXX
16	<b>S510-U660</b>	43451XXX
16	<b>S510-U635</b>	43433XXX
16	<b>S510-U760</b>	43436XXX/43439XXX
16	<b>S510-U760</b>	43445XXX/43446XXX
16	<b>S510-U770</b>	43434XXX/43440XXX
16	<b>S510-U770</b>	43447XXX/43448XXX



## Sicherheitshinweise

- Bei der Montage müssen zur Vermeidung von Quetsch- und Schnittverletzungen Handschuhe getragen werden.

## Montagehinweise

- Vor der Montage muss das Produkt auf Transportschäden untersucht werden. Nach dem Einbau werden keine Transport- oder Oberflächenschäden anerkannt.
- Die in den Ländern jeweils gültigen Installationsrichtlinien sind einzuhalten.

## Symbolerklärung



Kein essigsäurehaltiges Silikon verwenden!



**Maße** (siehe Seite 17)



**Reinigung** (siehe Seite 35)



## Consignes de sécurité

- Lors du montage, porter des gants de protection pour éviter toute blessure par écrasement ou coupure.

## Instructions pour le montage

- Avant son montage, s'assurer que le produit n'a subi aucun dommage pendant le transport. Après le montage, tout dommage de transport ou de surface ne pourra pas être reconnu.
- Les directives d'installation en vigueur dans le pays concerné doivent être respectées.

## Description du symbole



Ne pas utiliser de silicone contenant de l'acide acétique!



**Dimensions** (voir pages 17)



**Nettoyage** (voir pages 35)



## Aufliegende Montage

(siehe Seite 32)



## Montage en appui

(voir pages 32)



## Unterbaumontage

(siehe Seite 34)



## Montage sous plan

(voir pages 34)

**! Safety Notes**

⚠ Gloves should be worn during installation to prevent crushing and cutting injuries.

**Installation Instructions**

- Prior to installation, inspect the product for transport damages. After it has been installed, no transport or surface damage will be honoured.
- The plumbing codes applicable in the respective countries must be observed.

**Symbol description**

Do not use silicone containing acetic acid!



**Dimensions** (see page [17](#))



**Cleaning** (see page [35](#))

**! Indicazioni sulla sicurezza**

⚠ Durante il montaggio, per evitare ferite da schiacciamento e da taglio bisogna indossare guanti protettivi.

**Istruzioni per il montaggio**

- Prima del montaggio è necessario controllare che non ci siano stati danni durante il trasporto. Una volta eseguito il montaggio, non verranno riconosciuti eventuali danni di trasporto o delle superfici.
- Vanno rispettate le direttive di installazione nazionali vigenti nel rispettivo paese.

**Descrizione simbolo**

Non utilizzare silicone contenente acido acetico!



**Ingombri** (vedi pagg. [17](#))



**Pulitura** (vedi pagg. [35](#))



**Surface-mounted installation**  
(see page [32](#))



**Montaggio appoggiato**  
(vedi pagg. [32](#))



**Undermount installation**  
(see page [34](#))



**Montaggio a incasso**  
(vedi pagg. [34](#))



## Indicaciones de seguridad

⚠ Durante el montaje deben utilizarse guantes para evitar heridas por aplastamiento o corte.

## Indicaciones para el montaje

- Antes del montaje se debe examinar el producto contra daños de transporte. Después de la instalación no se reconoce ningún daño de transporte o de superficie.
- Es obligatorio el cumplimiento de las directrices de instalación vigentes en el país respectivo.

## Descripción de símbolos



No utilizar silicona que contiene ácido acético!



**Dimensiones** (ver página 17)



**Limpiar** (ver página 35)



## Veiligheidsinstructies

⚠ Bij de montage moeten ter voorkoming van knel- en snijwonden handschoenen worden gedragen.

## Montage-instructies

- Vóór de montage moet het product gecontroleerd worden op transportschade. Na de inbouw wordt geen transport- of oppervlakteschade meer aanvaard.
- De in de overeenkomstige landen geldende installatierichtlijnen moeten nageleefd worden.

## Symboolbeschrijving



Gebruik geen zuurhoudende siliconen!



**Maten** (zie blz. 17)



**Reinigen** (zie blz. 35)



## Montaje superpuesto

(ver página 32)



## Opbouw montage

(zie blz. 32)



## Montaje rebajado

(ver página 34)



## Onderbouw montage

(zie blz. 34)





## Sikkerhedsanvisninger

⚠ Ved monteringen skal der bruges handsker for at undgå kvæstelser og snitsår.

### Monteringsanvisninger

- Før monteringen skal produktet kontrolleres for transportskader. Efter monteringen godkendes transportskader eller skader på overfladen ikke længere.
- Installationsbestemmelserne, der gælder i det enkelte land, skal overholdes.

### Symbolbeskrivelse



Der må ikke benyttes eddikesyreholdig silikone!



**Målene** (se s. [17](#))



**Rengøring** (se s. [35](#))

## Avisos de segurança

⚠ Durante a montagem devem ser utilizadas luvas de protecção, de modo a evitar ferimentos resultantes de entalamentos e de cortes.

### Avisos de montagem

- Antes da montagem deve-se controlar o produto relativamente a danos de transporte. Após a montagem não são aceites quaisquer danos de transporte ou de superfície.
- A prescrições de instalação válidas nos respetivos países devem ser respeitadas.

### Descrição do símbolo



Não utilizar silicone que contenha ácido acético!



**Medidas** (ver página [17](#))



**Limpeza** (ver página [35](#))



**vendigt liggende montering**  
(se s. [32](#))



**Montagem de cima**  
(ver página [32](#))



**Undermonteret montage**  
(se s. [34](#))  
Ud-



**Montagem por baixo**  
(ver página [34](#))

**Wskazówki bezpieczeństwa**

⚠ Aby uniknąć zranień na skutek zgniecenia lub przecięcia, podczas montażu należy nosić rękawice ochronne.

**Wskazówki montażowe**

- Przed montażem należy skontrolować produkt pod kątem szkód transportowych. Po montażu nie widać żadnych szkód transportowych ani szkód na powierzchni.
- Należy przestrzegać wytycznych instalacyjnych obowiązujących w danym kraju.

**Opis symbolu**

Nie stosować silikonów zawierających kwas octowy!



**Wymiary** (patrz strona [17](#))



**Czyszczenie** (patrz strona [34](#))

**Bezpečnostní pokyny**

⚠ Pro zabránění řezným zraněním a pohmožděninám je nutné při montáži nosit rukavice.

**Pokyny k montáži**

- Před montáží je třeba produkt zkontrolovat, zda nebyl při transportu poškozen. Po zabudování nebudou uznány žádné škody způsobené transportem nebo poškození povrchu.
- Je třeba dodržovat montážní pravidla platné v dané zemi.

**Popis symbolů**

Nepoužívat silikon s obsahem kyseliny octové!



**Rozměry** (viz strana [17](#))



**Čištění** (viz strana [34](#))



**Montáž na blacie**  
(patrz strona [32](#))



**Vestavná montáž na desku**  
(viz strana [32](#))



**Montáž pod blatem**  
(patrz strona [34](#))



**Spodní montáž**  
(viz strana [34](#))


**⚠ Bezpečnostné pokyny**

⚠ Pri montáži musíte nosiť rukavice, aby ste predišli pomliaždeninám a rezným poraneniam.

**Pokyny pre montáž**

- Pred montážou musíte produkt skontrolovať, či nebol počas transportu poškodený. Po zabudovaní nebudú uznané žiadne škody spôsobené transportom alebo poškodenia povrchu.
- Je potrebné dodržiavať smernice o inštalácii, ktoré sú práve teraz platné v krajinách.

**Popis symbolov**

 Nepoužívať silikón s obsahom kyseliny octovej!

 **Rozmery** (vid' strana [17](#))

 **Čistenie** (vid' strana [35](#))


**⚠ 安全技巧**

⚠ 装配时为避免挤压和切割受伤，必须戴上手套。

**安装提示**


- 安装前必须检查产品是否受到运输损害。安装后将不认可运输损害或表面损伤。
- 请遵守当地国家现行的安装规定。

**符号说明**


 请勿使用含有乙酸的硅胶！

 **大小** (参见第页 [17](#))

 **清洗** (参见第页 [35](#))

 **Montáž nasadením zvrchu**  
(vid' strana [32](#))

 **面贴装**  
(参见第页 [32](#))

 **Montáž nasadením zospodu**  
(vid' strana [34](#))

 **台下安装**  
(参见第页 [34](#))  
表



## Указания по технике безопасности

Во время монтажа следует надеть перчатки во избежание прищемления и порезов.

## Указания по монтажу

- Перед монтажом следует проверить изделие на предмет повреждений при перевозке. После монтажа претензии о возмещении ущерба за повреждения при перевозке или повреждения поверхностей не принимаются.
- Необходимо соблюдать требования по монтажу, действующие в соответствующих странах.

## Описание символов



Не применяйте силикон, содержащий уксусную кислоту.



**Размеры** (см. стр. 17)



**Очистка** (см. стр. 35)



## Turvallisuusohjeet

Asennuksessa on käytettävä käsiineitä puristumien ja viiltojen aiheuttamien tapaturmien estämiseksi.

## Asennusohjeet

- Ennen asennusta on tarkastettava tuotteen mahdolliset kuljetusvahingot. Asennuksen jälkeen kuljetus- ja pintavaurioita ei hyväksytä.
- Jokaisessa maassa on noudatettava siellä päteviä asennusohjeita.

## Merkin kuvaus



Älä käytä etikkahappopitoista silikonial!



**Mitat** (katso sivu 17)



**Puhdistus** (katso sivu 35)



## Монтаж на поверхности

(см. стр. 32)



## Asennus pinnan päälle

(katso sivu 32)



## Встраиваемая конструкция

(см. стр. 34)



## Asennus levyn alle

(katso sivu 34)



## Säkerhetsanvisningar

- △ Handskar ska bäras under monteringsarbetet så att man kan undvika kläm- och skärskador.

## Monteringsanvisningar

- Det måste undersökas om produkten har transportskador innan den monteras. Efter monteringen accepteras inga transport- eller ytskiktsskador.
- De installationsriktlinjer som gäller i länderna ska följas.

## Symbolförklaring



Använd inte silikon som innehåller ättiksyra!



**Måtten** (se sidan [17](#))



**Rengöring** (se sidan [36](#))

## Saugumo technikos nurodymai

- △ Apsaugai nuo užspaudimo ir įsijiovimo montavimo metu mūvėkite pirštines.

## Montavimo instrukcija

- Prieš montuojant būtina patikrinti, ar gaminyje nebuvo pažeistas transportavimo metu. Sumontavus pretenzijos dėl transportavimo ir paviršiaus pažeidimų nepriimamos.
- Laikykitės atitinkamoje šalyje galiojančių direktyvų dėl įrengimo.

## Simbolio aprašymas



Nenaudokite silikono, kurio sudėtyje yra acto rūgšties!



**Išmatavimai** (žr. psl. [17](#))



**Valymas** (žr. psl. [36](#))



## Påliggande montering

(se sidan [32](#))



## Montavimas ant viršaus

(žr. psl. [32](#))



## Infälld montering

(se sidan [34](#))



## Montavimas įleidžiant gilyn

(žr. psl. [34](#))



## Sigurnosne upute

⚠ Prilikom montaže se radi sprječavanja prignječenja i posjekotina moraju nositi rukavice.

## Upute za montažu

- Prije montaže mora se provjeriti je li proizvod oštećen prilikom transporta. Nakon ugradnje se ne priznaju nikakve reklamacije koje se odnose na površinska i transportna oštećenja.
- Obvezno se moraju uvažiti propisi o instalacijama koji vrijede u dotičnoj zemlji.

## Opis simbola



Nemojte koristiti silikon koji sadrži octenu kiselinu!



**Mjere** (pogledaj stranicu [17](#))



**Čišćenje** (pogledaj stranicu [35](#))



## Güvenlik uyarıları

⚠ Montaj esnasında ezilme ve kesilme gibi yaralanmaları önlemek için eldiven kullanılmalıdır.

## Montaj açıklamaları

- Montaj işleminden önce ürün nakliye hasarları yönünden kontrol edilmelidir. Montaj işleminden sonra nakliye veya yüzey hasarları için sorumluluk üstlenilmemektedir.
- Ülkelerde geçerli kurulum yönetmeliklerine riayet edilmelidir.

## Simge açıklaması



Asetik asit içeren silikon kullanmayın!



**Ölçüleri** (bakınız sayfa [17](#))



**Temizleme** (bakınız sayfa [35](#))



**Nadpultna montaža**  
(pogledaj stranicu [32](#))



**Tezgah üzerinde montaj**  
(bakınız sayfa [32](#))



**Podpultna montaža**  
(pogledaj stranicu [34](#))



**Tezgah altı montaj**  
(bakınız sayfa [34](#))




### Instrucțiuni de siguranță

⚠ La montare utilizați mănuși pentru evitarea contuziunilor și tăierii mâinilor.

### Instrucțiuni de montare

- Înainte de instalare verificați, dacă produsul prezintă deteriorări de transport. După instalare garanția nu acoperă deteriorările de transport și cele de suprafață.
- Respectați reglementările referitoare la instalare valabile în țara respectivă.

### Descrierea simbolurilor

 Nu utilizați silicon cu conținut de acid acetic!

 **Dimensiuni** (vezi pag. [17](#))

 **Curățare** (vezi pag. [35](#))

### Υποδείξεις ασφαλείας

⚠ Για να αποφύγετε τραυματισμούς κατά τη συναρμολόγηση πρέπει να φοράτε γάντια.

### Οδηγίες συναρμολόγησης


- Πριν τη συναρμολόγηση πρέπει να εξεταστεί το προϊόν για ζημιές μεταφοράς. Μετά την εγκατάσταση δεν αναγνωρίζονται ζημιές από τη μεταφορά ή επιφανειακές ζημιές.
- Θα πρέπει να τηρούνται οι οδηγίες εγκατάστασης που ισχύουν σε κάθε κράτος.


### Περιγραφή συμβόλων

 Μην χρησιμοποιείτε σιλικόνη που περιέχει οξικό οξύ!


 **Διαστάσεις** (βλ. Σελίδα [17](#))

 **Καθαρισμός** (βλ. Σελίδα [35](#))

 **Montare deasupra blatului**  
(vezi pag. [32](#))

 **Τοποθέτηση επάνω στον πάγκο εργασίας**  
(βλ. Σελίδα [32](#))

 **Montare sub blat**  
(vezi pag. [34](#))

 **Τοποθέτηση κάτω από τον πάγκο εργασίας**  
(βλ. Σελίδα [34](#))



## Varnostna opozorila

⚠ Pri montaži je treba nositi rokavice, da se preprečijo poškodbe zaradi zmečkanja ali urezov.

## Navodila za montažo

- Pred montažo je treba izdelek preveriti glede morebitnih transportnih poškodb. Po vgradnji transportne ali površinske poškodbe ne bodo več priznane.
- Upoštevati je treba pravilnike o inštalacijah, ki veljajo v posamezni državi.

## Opis simbola



Ne smete uporabiti silikona, ki vsebuje ocetno kislino!



**Mere** (glejte stran [17](#))



**Čiščenje** (glejte stran [33](#))



## Ohutusjuhised

⚠ Kandke paigaldamisel muljumis- ja löikevigastuste vältimiseks kindaid.

## Paigaldamisjuhised

- Enne paigaldamist tuleb toodet kontrollida transportdikahjustuste osas. Pärast paigaldamist ei tunnustata enam transporti- või pinnakahjustuste kaebuseid.
- Vastavas riigis kehtivaid paigalduseeskirju tuleb järgida.

## Sümbolite kirjeldus



Ärge kasutage äädikhapet sisaldavat silikooni!



**Mõõtude** (vt lk [17](#))



**Puhastamine** (vt lk [33](#))



## Naležna montaaža

(glejte stran [32](#))



## Pealepaigaldus

(vt lk [32](#))



## Podometna montaaža

(glejte stran [34](#))



## Allapaigaldus

(vt lk [34](#))





### Drošības norādes

⚠ Montāžas laikā, lai izvairītos no saspiedumiem un iegriezumiem, nepieciešams nēsāt cimdus.

### Norādījumi montāžai

- Pirms montāžas nepieciešams pārbaudīt, vai produktam transportēšanas laikā nav radušies bojājumi. Pēc iebūvēšanas bojājumi, kas radušies transportēšanas laikā, vai virsmas bojājumi netiek atzīti.
- Jāievēro attiecīgās valstīs spēkā esošās montāžas prasības.

### Simbolu nozīme



Neizmantojiet silikonu, kas satur etiķskābi!



**Izmērus** (skat. lpp. [17](#))



**Tīrīšana** (skat. lpp. [35](#))

### Sigurnosne napomene

⚠ Prilikom montaže se radi sprečavanja prignječenja i posekotina moraju nositi rukavice.

### Instrukcije za montažu

- Pre montaže se mora proveriti da li je proizvod oštećen pri transportu. Nakon ugradnje se ne priznaju nikakve reklamacije koje se odnose na površinska i transportna oštećenja.
- Treba se pridržavati propisa koji u određenim zemljama važe za instalacije.

### Opis simbola



Nemojte koristiti silikon koji sadrži sirćetnu kiselinu!



**Mere** (vidi stranu [17](#))



**Čišćenje** (vidi stranu [35](#))



**Montāža uz virsmas**  
(skat. lpp. [32](#))



**Nadpultna montaža**  
(vidi stranu [32](#))



**Iebūvējama konstrukcija**  
(skat. lpp. [34](#))



**Podpultna montaža**  
(vidi stranu [34](#))



## Sikkerhetshenvisninger

△ Bruk hansker under montasjen for å unngå klem- og kuttskader.

## Montagehenvisninger

- Før montasjen skal produktet sjekkes for transportskader. Etter monteringen aksepteres ikke noen transport- eller overflateskader.
- Gjeldende retningslinjer for rørleggerarbeid i de enkelte land skal følges.

## Symbolbeskrivelse



Ikke bruk silikon som inneholder eddiksyre!



**Mål** (se side 17)



**Rengjøring** (se side 35)



## Указания за безопасност

△ При монтажа трябва да се носят ръкавици, за да се избегнат наранявания поради притискане или порязване.

## Указания за монтаж

- Преди монтажа продуктът трябва да се провери за транспортни щети. След монтажа не се признават транспортни или повърхностни щети.
- Трябва да бъдат спазвани валидните в съответните страни предписания за инсталиране.

## Описание на символите



Не използвайте силикон, съдържащ оцетна киселина!



**Размери** (вижте стр. 17)



**Почистване** (вижте стр. 35)



## utenpåliggende montering

(se side 32)



## лежащ монтаж

(вижте стр. 32)



## underliggende montering

(se side 34)



## монтаж под мазилка

(вижте стр. 34)

**⚠ Udhëzime sigurie**

⚠ Për të evituar lëndimet e pickimeve ose të prerjeve gjatë procesit të montimit duhet që të vishni doreza.

⚠ تنبيهات الأمان  
⚠ يجب ارتداء قفازات لليد أثناء التركيب لتجنب حدوث أخطار الإنحشار أو الجروح.

**Udhëzime për montimin**

- Përpara montimit duhet që produkti të kontrollohet për dëmtime nga transporti. Pas instalimit nuk do të njihet asnjë dëmtim nga transporti ose dëmtim i sipërfaqes.
- Duhet të respektohen linjat udhëzuese të instalimit, të vlefshme për vendet respektive.

**تعليمات التركيب**

- قبل القيام بعملية التركيب، يجب فحص المنتج للتأكد من خلوه من أية تلفيات ناتجة عن النقل. بعد القيام بعملية التركيب، لن يتم الاعتراف بوجود أية تلفيات سطحية أو تلفيات ناتجة عن عملية النقل.
- يجب مراعاة القواعد الخاصة بالتركيب وأعمال السباكة وفقاً للوائح الخاصة بكل بلد.

**Përshkrimi i simbolit**

Mos përdorni silikon që në përbërje ka acid acetik.

هام! لا تستخدم السليكون الذي يحتوي على أحماض!



**Përmasat** (shih faqen [17](#))

**أبعاد** (راجع صفحة [17](#))



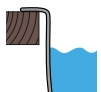
**Pastrimi** (shih faqen [35](#))

**التنظيف** (راجع صفحة [35](#))



**Monti i vendosur**  
(shih faqen [32](#))

**التركيب الفوقي**  
(راجع صفحة [32](#))



**Montim nën strukturë**  
(shih faqen [34](#))

**التركيب التحتي**  
(راجع صفحة [34](#))





## Biztonsági utasítások

△ A szerelésnél a zúzódások és vágási sérülések elkerülése érdekében kesztyűt kell viselni.

## Szerelési utasítások

- A szerelés előtt ellenőrizni kell, hogy a terméknek nincs-e szállítási sérülése. Beépítés után a szállítási- vagy felületi sérüléseket nem ismerik el.
- Az egyes országokban érvényes installációs irányelveket be kell tartani.

## Szimbólumok leírása



Ne használjon ecetsavtartalmú szilikon!



**Méretet** (lásd a oldalon [17](#))



**Tisztítás** (lásd a oldalon [36](#))



## 安全上の注意

△ 施工の際は手を挟んだり怪我をしないように、手袋をはめてください。

## 施工上の注意

- 製品の施工前に輸送でのダメージがないか確認してください。施工後のキズ等のお申し出はお断りさせて頂いています。
- 施工行方地域に適用される関連法規をお守りください。

## アイコンの説明



酢酸系シリコンをご使用にならないでください!



**寸法** (次のページを参照 [17](#))



**お手入れ方法**  
(次のページを参照 [35](#))



**Felfekvő szerelés**  
(lásd a oldalon [32](#))



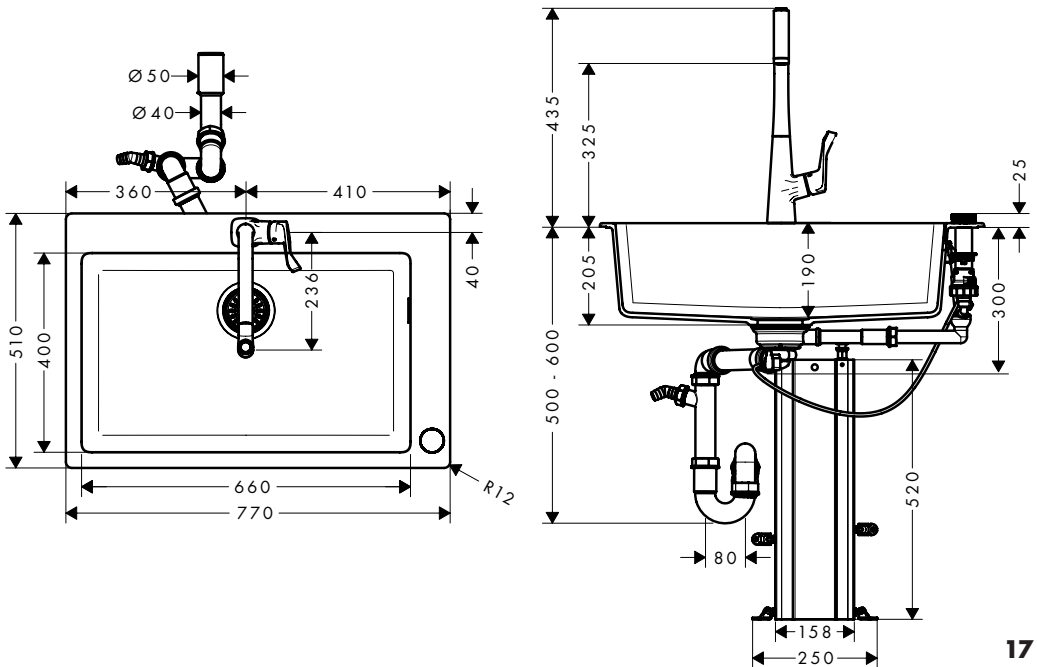
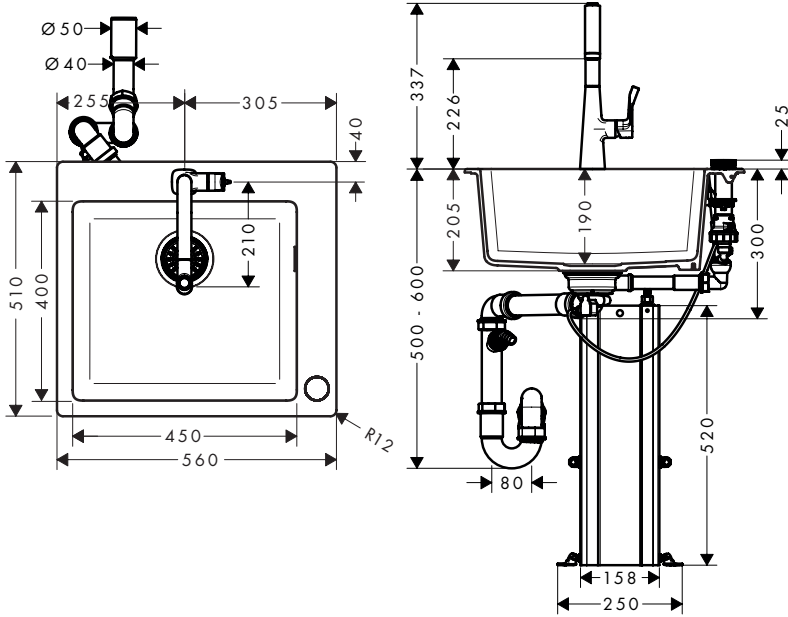
**バーカウンター施工**  
(次のページを参照 [32](#))



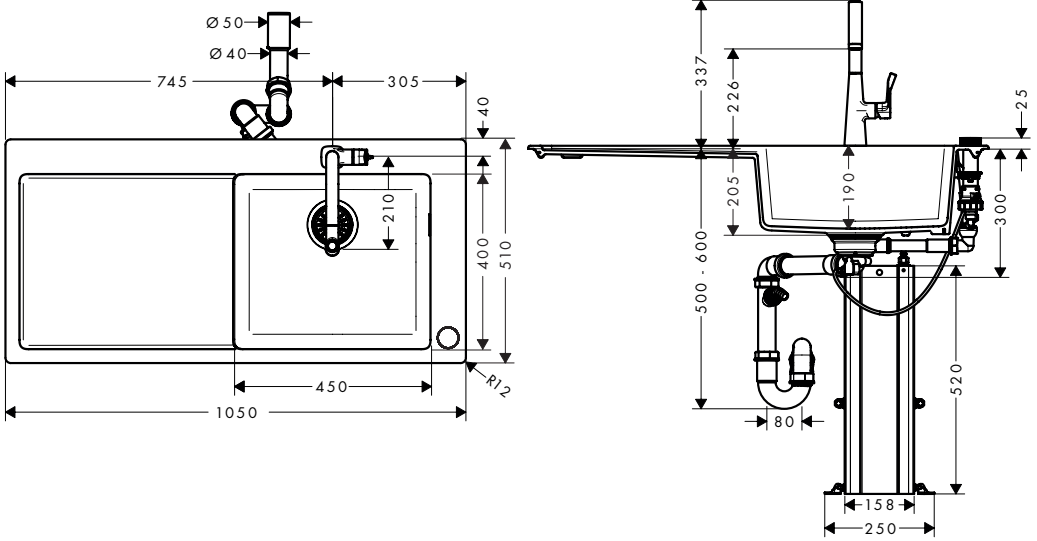
**Aláépített szerelés**  
(lásd a oldalon [34](#))



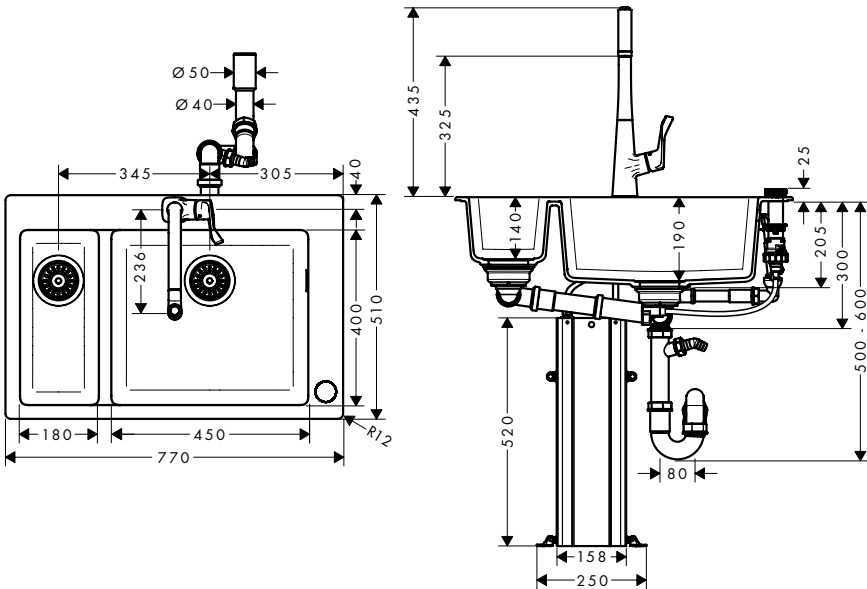
**アンダーカウンター施工の場合**  
(次のページを参照 [34](#))  
オー

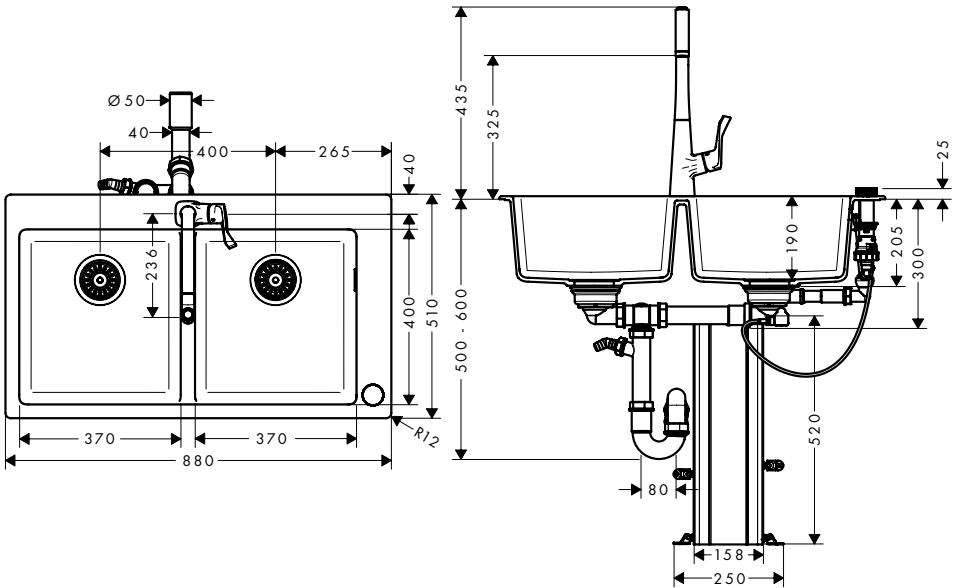
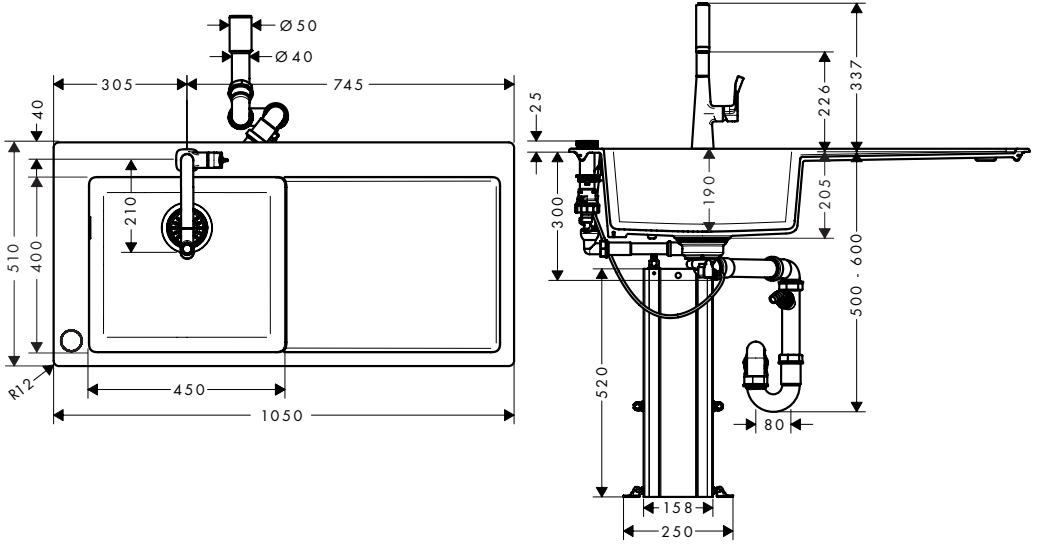


C51-F450-03 43214XXX



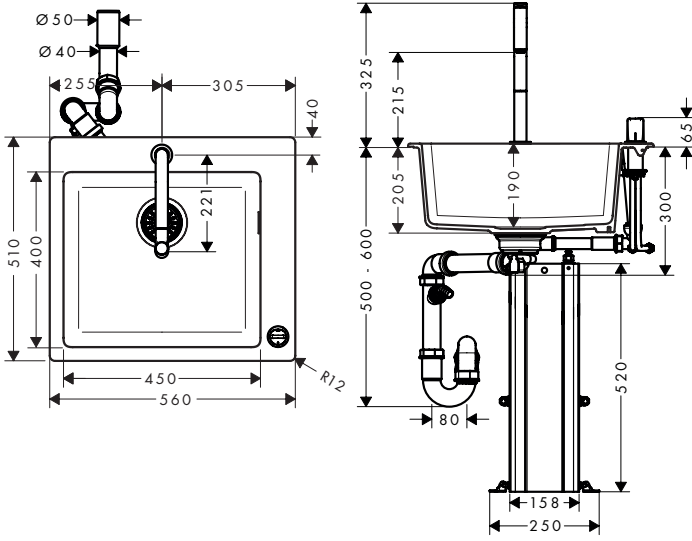
C51-F635-04 43215XXX



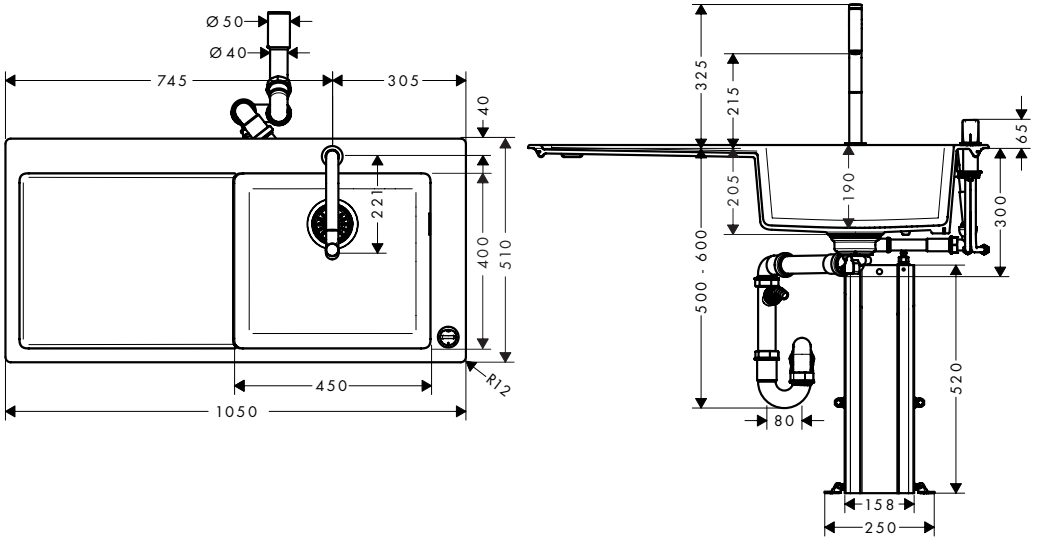




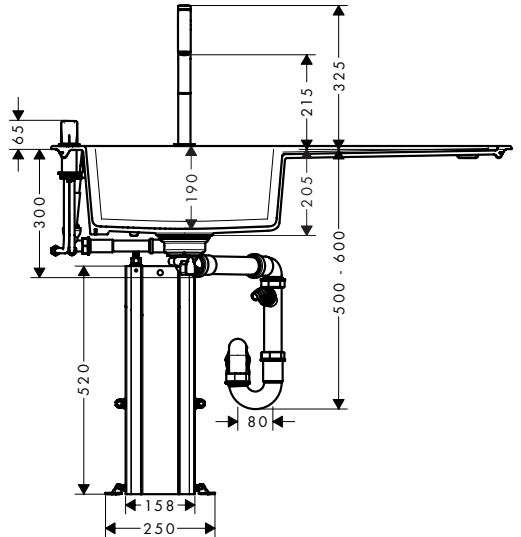
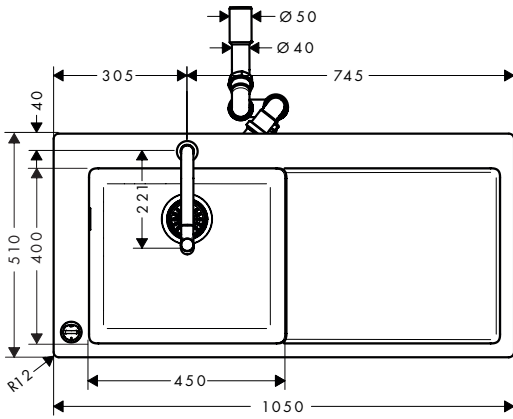
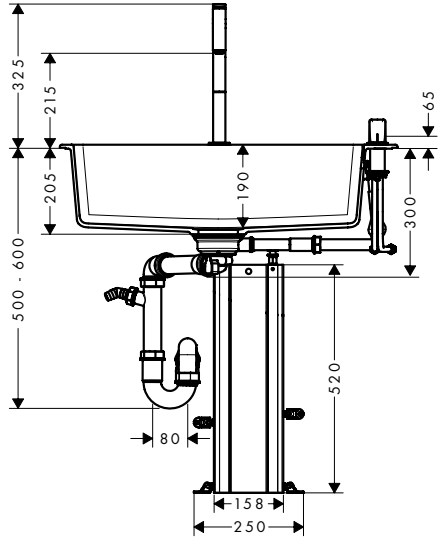
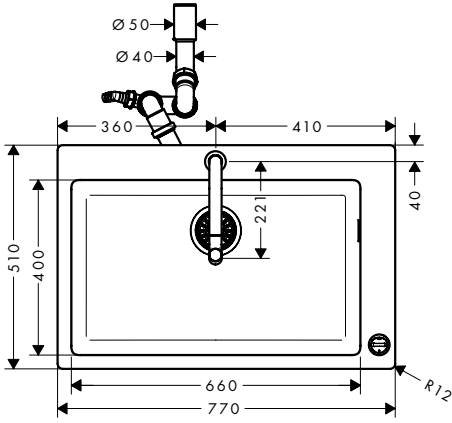
### C51-F450-06 43217XXX

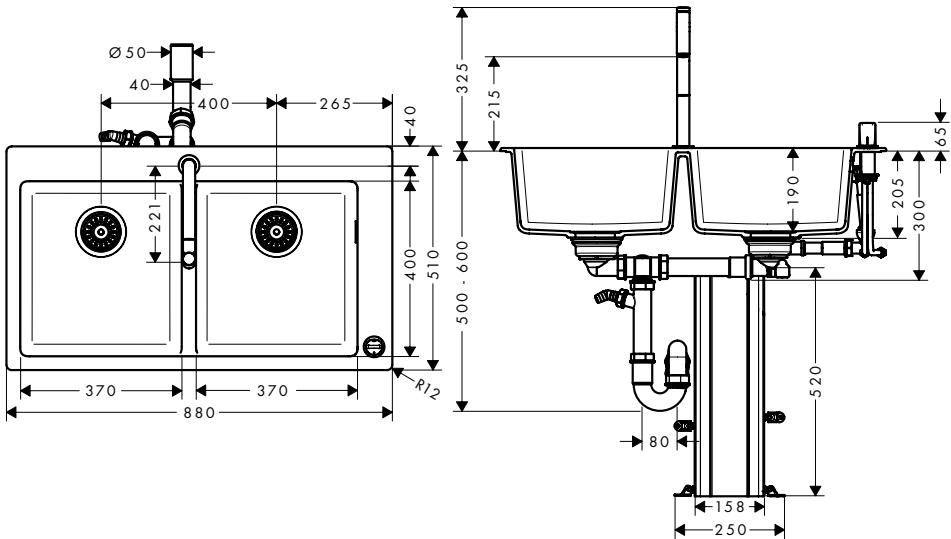
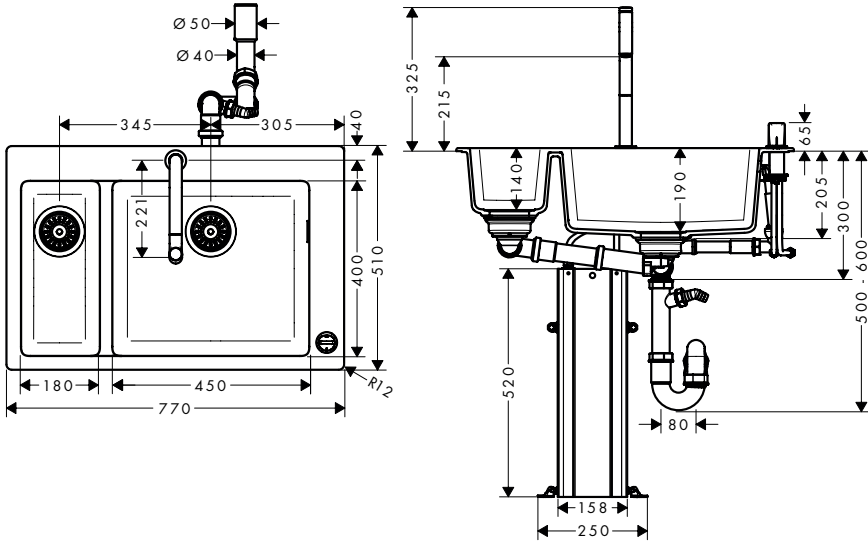


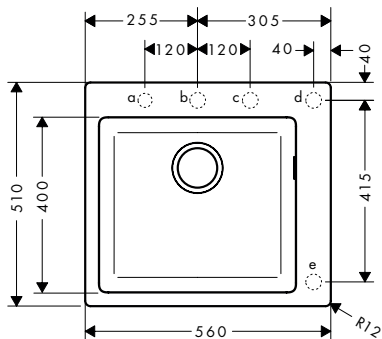
### C51-F450-08 43219XXX



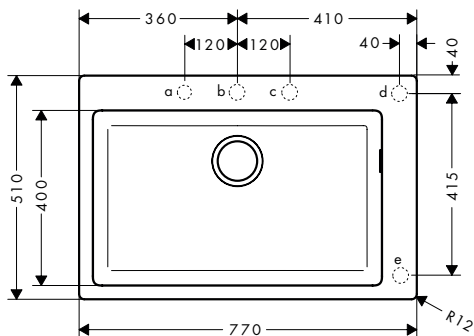
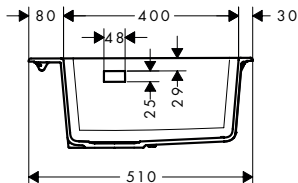
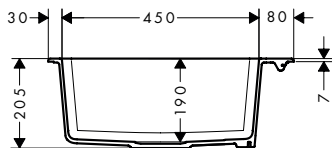




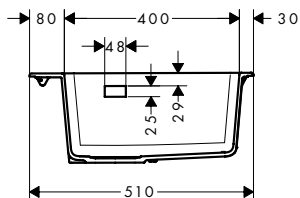
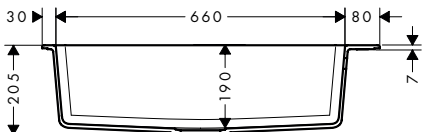


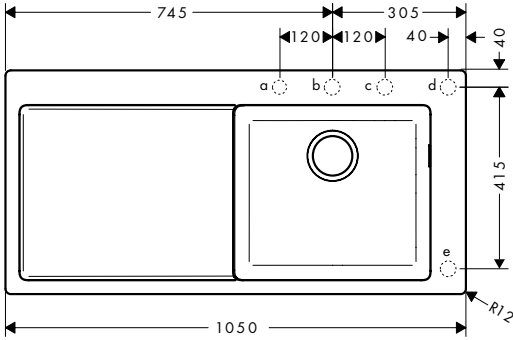


a, b, c, d, e =  $\varnothing$  35

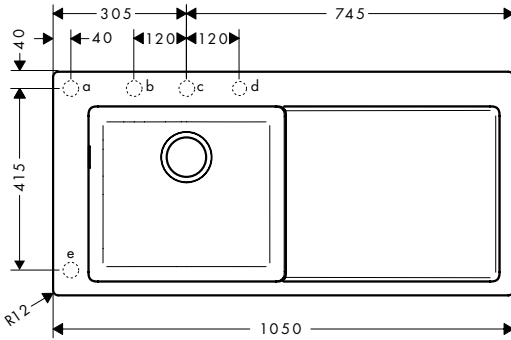
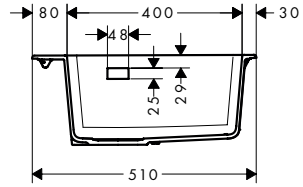
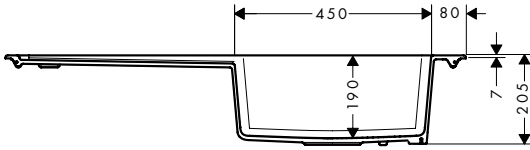


a, b, c, d, e =  $\varnothing$  35

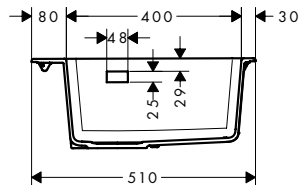
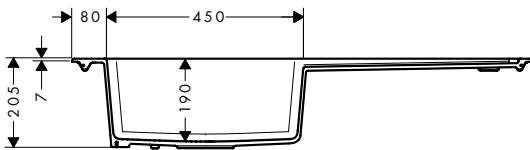


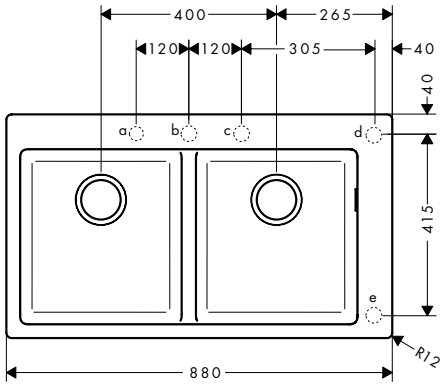


a, b, c, d, e =  $\varnothing$  35

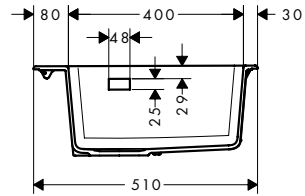
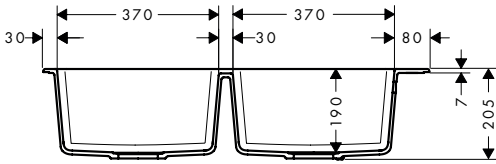


a, b, c, d, e =  $\varnothing$  35

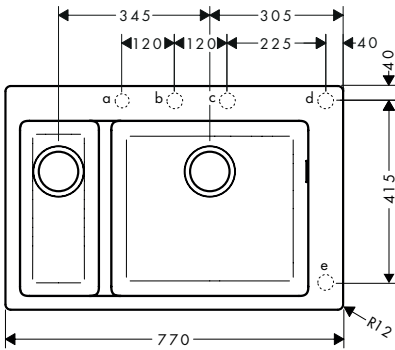




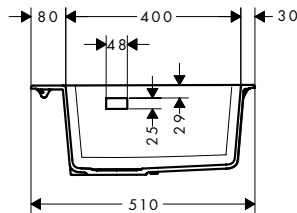
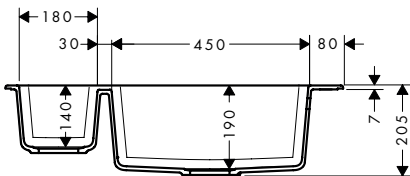
a, b, c, d, e =  $\varnothing$  35



S510-F635 43315XXX

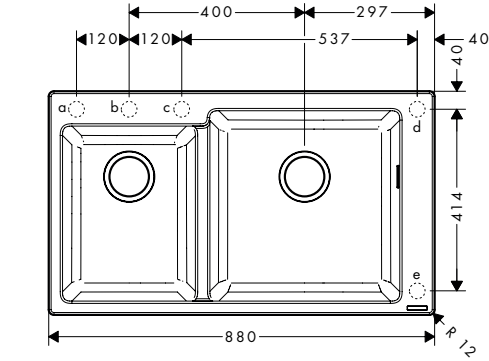


a, b, c, d, e =  $\varnothing$  35

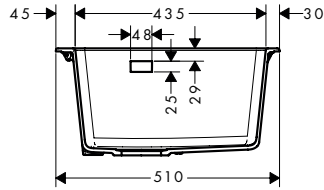
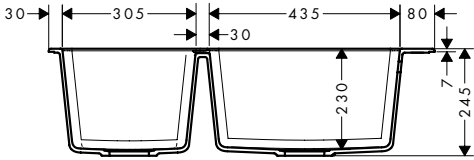




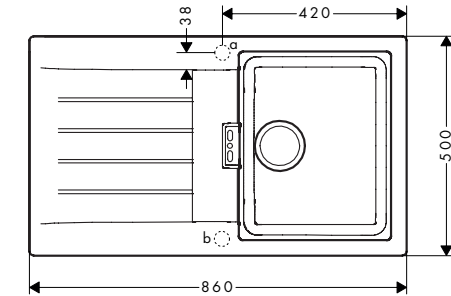
**S510-F760** 43317XXX / 43320XXX / 43326XXX / 43327XXX



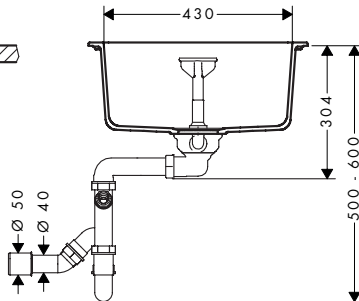
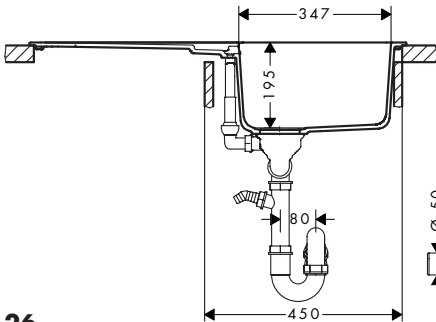
a, b, c, d, e =  $\varnothing$  35

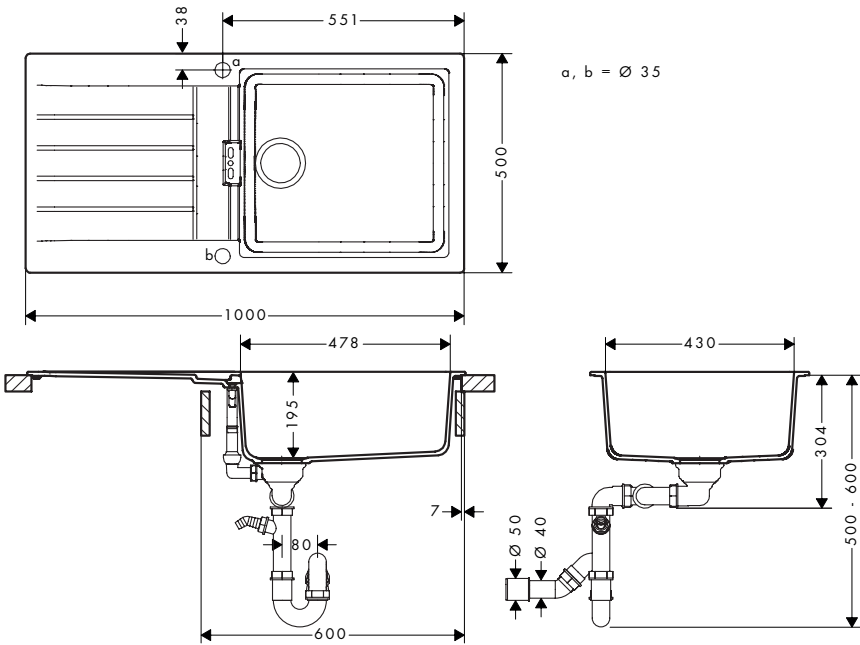
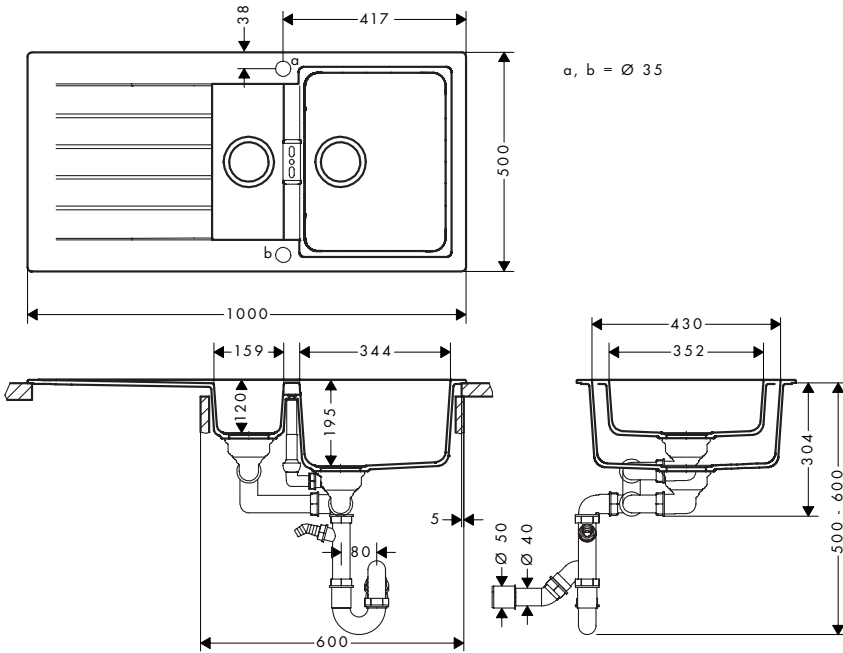


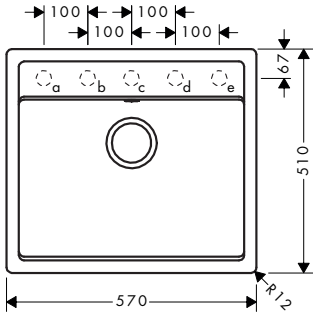
**S520-F345** 43356XXX



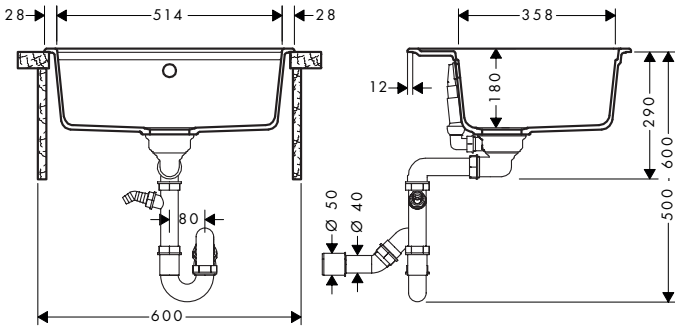
a, b =  $\varnothing$  35



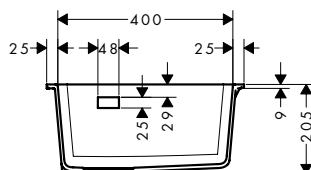
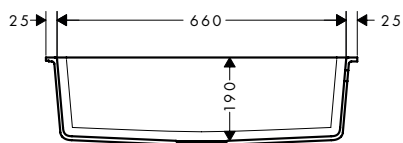
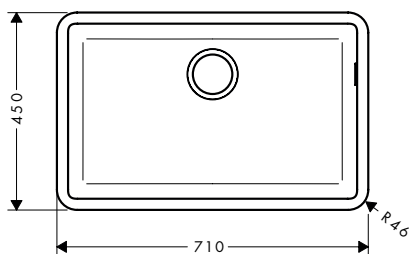
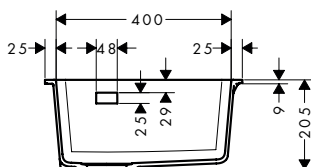
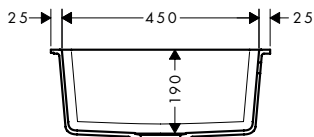
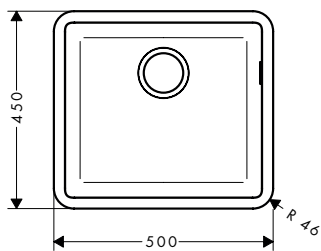


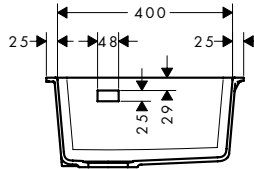
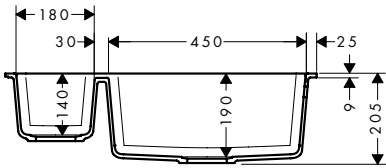
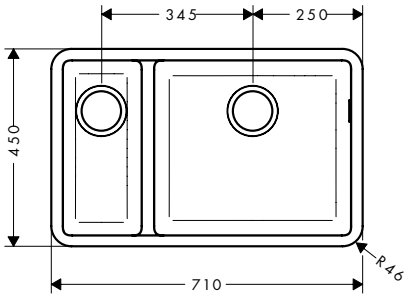


a, b, c, d, e =  $\varnothing$  35

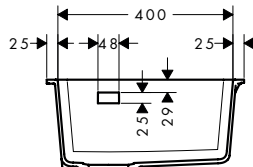
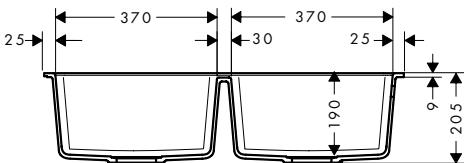
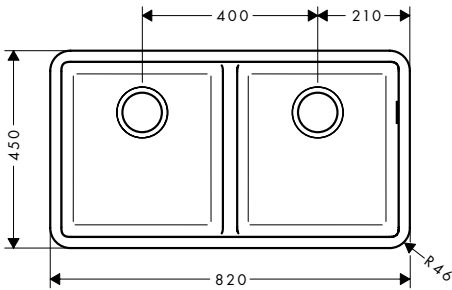


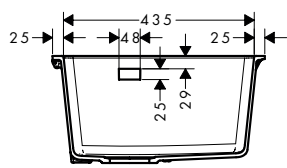
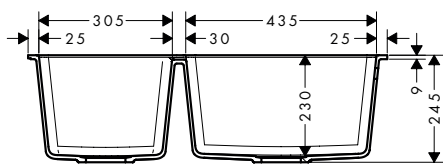
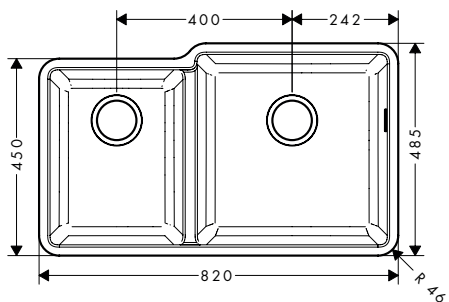


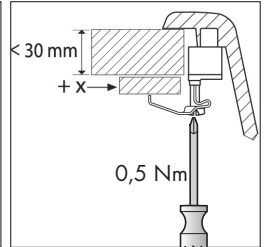
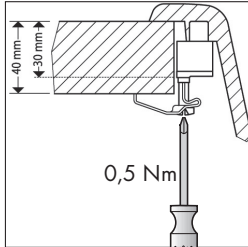
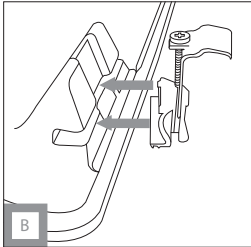
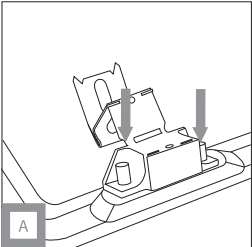
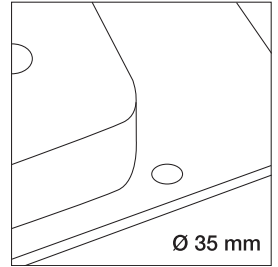
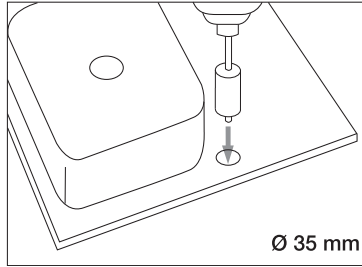
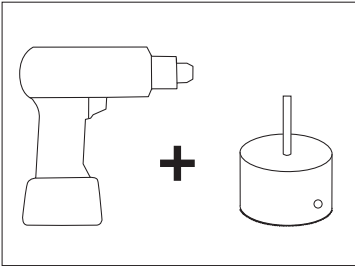
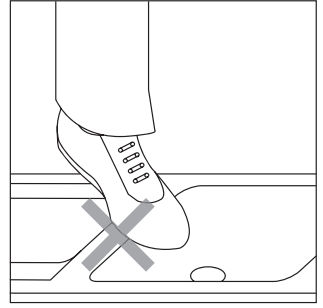
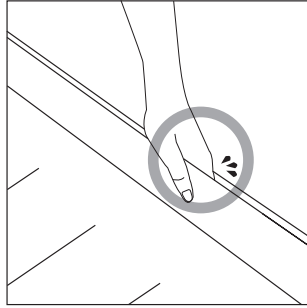
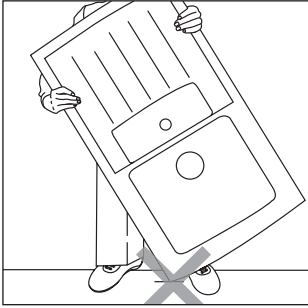


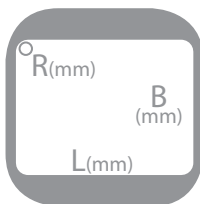
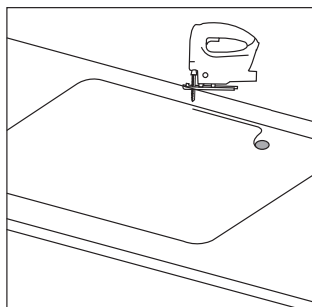


S510-U770 43434XXX / 43440XXX / 43447XXX / 43448XXX

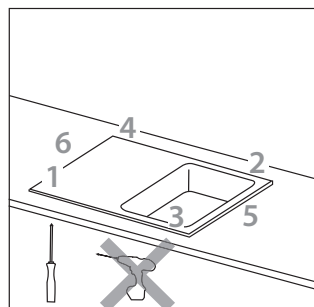
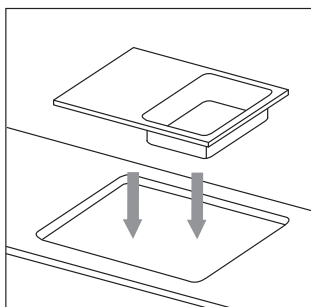
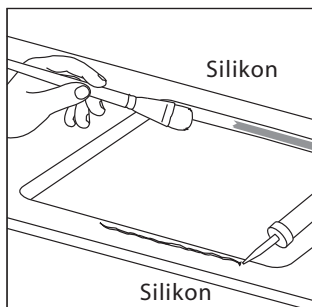


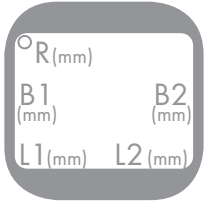
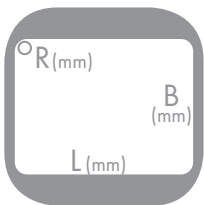
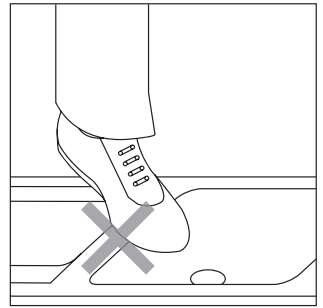
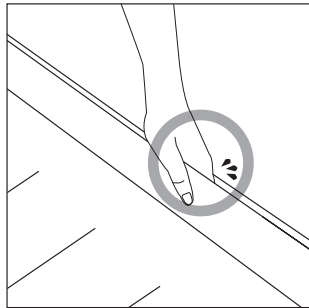
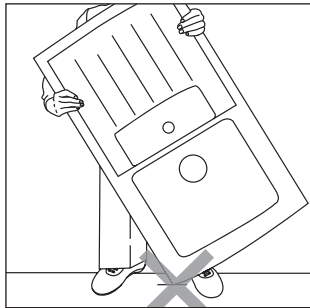




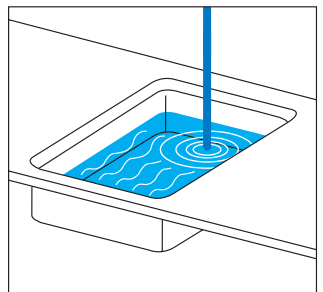
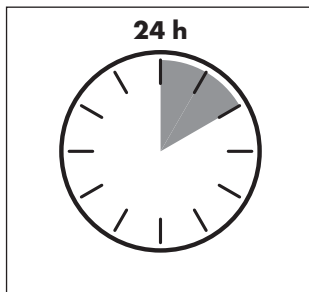
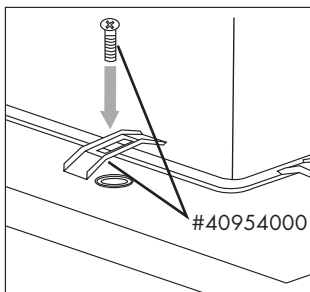
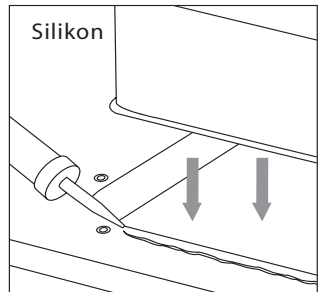
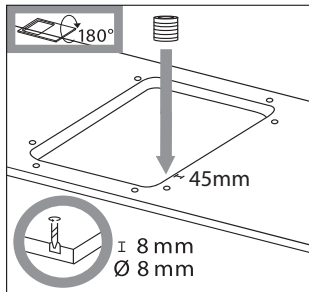
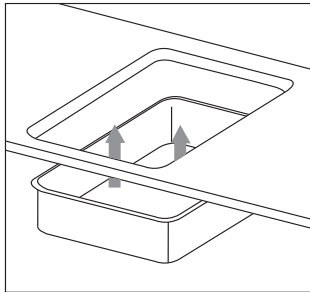


		<b>L</b>	<b>B</b>	<b>R</b>
43212XXX/43217XXX 43312XXX/43318XXX 43322XXX/43323XXX		540	490	10
43213XXX/43218XXX 43313XXX/43319XXX 43324XXX/43325XXX		750	490	10
43214XXX 43219XXX 43314XXX		1030	490	10
43227XXX 43228XXX 43330XXX		1030	490	10
43215XXX 43220XXX 43315XXX		750	490	10
43216XXX/43221XXX 43316XXX/43321XXX 43328XXX/43329XXX 43317XXX/43320XXX 43326XXX/43327XXX		860	490	10
43356XXX		840	480	10
43357XXX 43358XXX		980	480	10
43359XXX		552	490	10





		<b>L</b>	<b>B</b>	<b>R</b>
43431XXX/43437XXX 43441XXX/43442XXX		448	398	16
43432XXX/43438XXX 43443XXX/43444XXX 43451XXX		658	398	16
43433XXX		658	398	16
43434XXX/43440XXX 43447XXX/43448XXX		768	398	16
		<b>L1/L2</b>	<b>B1/B2</b>	<b>R</b>
43436XXX/43439XXX 43445XXX/43446XXX		335/433	398/433	16



**DE Reinigung und Pflege von Quarzkompositspülen**

Kein/e Scheuerpulver, Scheuermilch, konzentrierte Natronlauge, Ameisensäure, nichts stark Ätzendes.

**FR Nettoyage et entretien des éviers de la composition de quartz**

Pas de crème ni de poudre à récurer, pas de soude concentrée, pas d'acide formique, pas de produit fortement corrosif.

**EN Cleaning and caring for quartz composite sink**

Do not use abrasive cleaning creams or powders, concentrated caustic soda, formic acid or anything highly corrosive.

**IT Pulizia e cura dei lavelli di composito al quarzo**

Non utilizzare polvere abrasiva, liquidi abrasivi, soda caustica concentrata, acido formico, prodotti fortemente corrosivi.

**ES Limpieza y cuidado de fregaderos de compuesto de cuarzo**

No utilizar, leche o polvo de fregado, sosa cáustica concentrada, ácido fórmico, agentes abrasivos.

**NL Het schoonmaken en onderhouden van samengestelde gootsteen van het kwarts spoelbakken**

Gebruik nooit schuurpoeder, vloeibaar schuurmiddel, geconcentreerde natronloog, mierenzuur of enig ander bijtend middel.

**DK Rengøring og pleje af kvarts komposit vask**

Brug ikke skurepulver, skuremælk, koncentreret natronlud, myresyre, og ikke midler, der er stærkt ætsende.

**PT Limpeza e manutenção de lava-louças pia composta de quartzo**

Não usar cremes ou pós abrasivos, lixívia de soda concentrada, ácido fórmico, nada que seja cáustico.

**PL Czyszczenie i pielęgnacja zlewozmywaków kompozytowy kwarcowy**

Do pielęgnacji nie stosować proszku oraz mlecza do szorowania, skoncentrowanych środków na bazie sody (ługów sodowych), kwasu mrówkowego, środków mocno żrących.

**CS Čištění a údržba granitových dřezů**

Žádný hrubší prášek, tekutý písek, hydroxid sodný, kyselina mravenčí, louh.

**SK Čistenie a starostlivosť o křemenný kompozitní drezy**

Nepoužívajte prášok/prášky na drhnutie, tekutý čistič na drhnutie, koncentrovaný lúh sodný, kyselinu mravčiu, nič silno žieravé.

**ZH 石英水槽的清洁和保养**

不使用研磨膏、研磨粉、浓缩的氢氧化钠溶液、甲酸，以及会产生强烈腐蚀的物质。

**RU Уход за кварцевая композитная раковина**

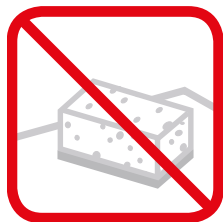
Не пользуйтесь абразивными чистящими средствами и порошками, концентрированным натриевым щёлочком, муравьиной кислотой, едкими чистящими средствами.

**HU Kvarc kompozit mosogatók tisztítása és ápolása**

Ne használjon súrolóport, folyékony súrolószereket, koncentrált nátrionlúgot, hangyasavat, és bármilyen maró hatású szert.

**FI Kvartsikomposiittiallas puhdistus ja hoito**

Älä käytä hankausjauhetta, hankausnestettä, väkevää natriumhydroksidiliuosta, muurahaishappoa, erittäin syövyttäviä aineita.





## **SV Rengöring och skötsel av kvarts komposit diskbänk**

Använd ej flytande skurmedel, skurpulver, koncentrerad soda, myrsyra eller starkt frätande medel.

## **LT Kvarco kompozicinė kriauklė valymas ir priežiūra**

Nenaudokite šveičiamųjų miltelių, šveičiamojo pienelio, koncentruoto šarmo, skruzdžių rūgšties, stipriai esdinančių priemonių.

## **HR Čišćenje i održavanje kvarcni kompozitni sudoper**

Ne smiju se koristiti praškasta ili tekuća abrazivna čistila, koncentrirana natrijeva lužina, mravlja kiselina kao ni druga jako nagrizajuća sredstva.

## **TR Kuvars kompozit lavabo temizliği ve bakımı**

Temizleme tozu, ovma kimyasalı, konsantrre yakıcı soda, formik asit, aşırı tahriş edici madde kullanılmamalıdır.

## **RO Curățarea și îngrijirea chiuvetelor din compozită cu cuarț**

Nu utilizați prafuri abrazive, lapte pentru degresare, hidroxid de sodiu concentrat, acid formic și soluții foarte corozive.

## **EL Καθαρισμός και φροντίδα σύνθετος νεροχύτης χαλαζία**

Μη χρησιμοποιείτε σκόνες καθαρισμού, γαλακτώματα, συμπυκνωμένο διάλυμα καυστικής σόδας, μυρμηκικό οξύ, ιδιαίτερα διαβρωτικά υλικά.

## **SI Čišćenje in nega quartz kompozit umivalnik**

Ne uporabljajte abrazivnih praškov, tekočin, koncentriranega natrijevega luga, mravljične kisline in nobenih močno jedkih sredstev.

## **ET Kvartskomposiitvalamu puhastus ja hooldus**

Ilma abrasiivse pulbri, abrasiivse piima, kontsentreeritud kaustilise sooda, sipelghappe, tugevalt happelise aineta.

## **LV Kvarca kompozītmateriālu izlietne tīrīšana un kopšana**

Nelietojiet abrazīvus tīrīšanas krēmus vai pulverus, koncentrētu kaustisko soda, skudrkābi vai neko citu, kas ir ļoti kodīgs.

## **SR Čišćenje i održavanje kvarcni kompozitni lavabo**

Zabranjena je upotreba praškastih ili tečnih abrazivnih sredstava za ribanje, koncentrisanog rastvora kaustične sode, mravlje kiseline i drugih jako nagrizajućih sredstava.

## **NO Rengjøring og stell av kvarts kompositt vasker**

Ikke bruk skurepulver, skuremiddel, konsentrert natronlut, maursyre eller andre sterkt etsende stoffer.

## **BG Почистване и поддръжка на кварцов композитен умивалник**

Не използвайте абразивни препарати под формата на прах и мляко, концентрирана сода каустик, мравчена киселина, нищо силно разяждащо.

## **SC Pastrimi dhe perkujdesi për lavaman i përbërë nga kvarci**

Pa pluhur pastrimi, krem pastrimi, solucion të koncentruar të hidroksidit të natriumit, acid formik, kaustik të fortë.

## **JP クォーツ複合シンクのクリーニングとお手入れ方法**

磨き粉や研磨剤(クレンザー)、および苛性ソーダ(水酸化ナトリウム)、ギ酸、強力な酸性類の洗剤は使用できません。

## **AR تنظيف وصيانة سينك كامپوزيت كوارتز**

لا يجب إستعمل كريمات أو مساحيق التنظيف الكاشطة، الصودا الكاوية شديدة التركيز، حمض الفورميك أو أي مادة آكلة.







Balsam (Steinversiegler für nicht saugende Untergründe, lebensmittelrechtliche Seite immer beachten!)

Baume (produit de scellement de pierre pour support non absorbant, toujours faire attention au côté alimentaire conforme !)

Balsam (Stone-protector for non-absorbent substrates, pay attention to the food legislation!)

Balsamo (sigillante per pietre per superfici non assorbenti, considerare sempre il lato legale inerente i generi alimentari!)

Bálsamo (sellado para superficies no absorbentes, ¡observar la seguridad alimentaria!)

Balsem (tegelafdichting voor niet-absorberende ondergronden, neem altijd de levensmiddelwetgeving in acht!)

Balsam (stenforsegler til ikke-sugende undergrunde, følg altid den levnedsmiddelretlige side!)

Bálsamo (selante para materiais não absorventes, prestar sempre atenção à legislação em vigor relativa aos produtos alimentares!)

Balsam (lak do kamieni na nie wciągające podłóża, Zawsze wziąć pod uwagę stronę dotyczącą norm związanych z żywnością!)

Balsam (Impregnace kamene pro nesavé podklady, vždy respektuje informace na stránce o potravinách!)

Balzam (konzervačný prostriedok na kameň pre nesavé podklady, vždy prihliadajte na stranu určenú pre potraviny!)

清漆香脂 (非吸收性石材保护剂: 注意食品安全法规)

Бальзам (герметизирующий состав для невпитывающих каменных поверхностей, всегда соблюдайте требования для пищевых продуктов!)

Balzsam (kőimpregnáló nem nedvszívó felületekre, mindig vegye figyelembe az élelmiszerjogi vonatkozásait!)

Hoitoaine (kivisuoja ei-imeville alustoille, huomioi aina elintarvikelainssäädäntö!)

Balsam (förseglingsmedel för sten för ej sugande underlag, beakta alltid livsmedelsrättslig sida!)

Balzāms (hermetizējošs sastāvs neabsorbējošām akmens virsmām, lūdzu, vienmēr ievērojiet prasības pārtikas produktiem!)

Balzam (za impregnaciju neupijajućih kamenih podloga, pridržavajte se propisa o rukovanju predmetima koji dolaze u dodir s hranom!)

Krem (emici özelliği olmayan zeminler için taş dolgu, gıda maddesi yarasına uygun olan tarafı daima dikkate alın!)

Balsam (soluție de impermeabilizare pentru suprafețe neabsorbante, respectați pagina cu prevederile legislative privind produsele alimentare!)

Βάλσαμο (Προϊόν σφράγισης για μη απορροφητικές επιφάνειες, προσέχετε πάντα τα σχετικά άρθρα της νομοθεσίας τροφίμων!)

Balzam (premaz za kamen za nevojne podlage, vedno upoštevajte živilsko zakonodajo!)

Palsam (kivi vuugitāide mitteimavate aluspindade jaoks, jälgige alati toiduainetega kokkusobivaid külgil!)

Balsam (Stone-protector for non-absorbent substrates, pay attention to the food legislation!)

Balzam (za impregnaciju neupijajućih kamenih podloga, pridržavajte se propisa o rukovanju predmetima koji dolaze u dodir s hranom!)

Balsam (Steinforsegling for ikke-sugende underlag, følg alltid næringsmiddelforskriftene)

Балсам (препарат за запечатване на камък за не попиващи основи, вземете под внимание страницата отнасяща се към законодателството за хранителни продукти!)

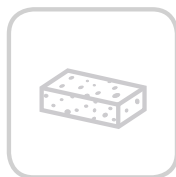
Balsam (lusteus guri për sipërfaqe jo absorbuese, vini re gjithmonë udhëzimet e ushqimeve 表面保護材 (非浸透性の石材用保護剤、食品衛生法に適合するものをご使用ください!)

(بلسم) (حامی للحجر و مانع لامتصاص المواد , يجب مراعات التشریعات الغذائية)



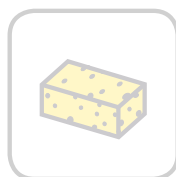
Entkalker  
 Détartrant  
 Limescale Remover  
 Decalcificatore  
 Descalcificador  
 Ontkalker  
 Afkalker  
 Descalcificante  
 Odkamieniacz  
 Přípravek na odstranění vodního kamene  
 Odvárňovač  
 除垢剂  
 Средство для удаления извести  
 Vizkőoldó  
 Kalkinpoistoaine

Avkalkare  
 Kalkiy valiklis  
 Sredstvo za ukljanjanje kamenca  
 Kireç giderici  
 Decalcifiant  
 Προϊόν αφαίρεσης αλάτων  
 Sredstvo za odstranjanje arpenca  
 Katlakivieemaldi  
 Limescale Remover  
 Sredstvo za ukljanjanje kamenca  
 Kalkfjerningsmiddel  
 Препарат за почистване на варовик  
 Detergent ani calcar  
 カルキ除去剤  
 مزيل للرواسب



Radierschwamm  
 Éponge gomme  
 Eraser sponge  
 Spugna raschietto  
 Esponja para borrar la suciedad  
 Sponsje  
 Svamp til fjernelse af snavs  
 Esponja de limpeza  
 Gąbka czyszcząca  
 Houba na odstraňování nečistot  
 Čistiaca „gumovacia“ hubka  
 去污海绵  
 Губка для зачистки  
 Súrolószívacs  
 Puhdistussieni  
 Radersvamp

Šveičiamoji kempinė  
 Abrazivna spružva  
 Kauçuk sünger  
 Burete magic  
 Σπόγγος για σβήσιμο  
 Radirna gobica  
 Pesulahjendi  
 Eraser sponge  
 Abrazivni sunder  
 Viskelærsvamp  
 Гъба за изтриване  
 Sfungjer për pastrim të thellë  
 メラミンスポンジ (大きな傷の補修に使用します。細かい傷がつかます)  
 إسفنجة المسح



Spülschwamm  
 Éponge à rincer  
 Dishwashing sponge  
 Spugna per il lavaggio  
 Esponja  
 Afwasspons  
 Rengøringsvamp  
 Esponja  
 Gąbka  
 Mýci houba  
 Hubka na riad  
 清洁海绵  
 Моющая губка  
 Mosogatósziacs  
 Pesusieni

Disksvamp  
 Plovimo kempinė  
 Spružva za pranje posuđa  
 Bulaşık süngeri  
 Burete de spălare  
 Σφουγγάρι πιάτων  
 Pomivalna gobica  
 Pesukäsni  
 Dishwashing sponge  
 Sunder za pranje posuđa  
 Vaskesvamp  
 Гъба за миене  
 Sfungjer  
 食器洗い用スポンジ  
 إسفنجة غسل الأواني



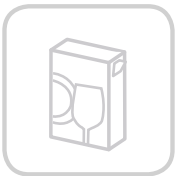
Einfaches Putztuch  
Chiffon ordinaire  
Ordinary cleaning cloth  
Straccio semplice  
Paño limpiador simple  
Gewoon reinigingsdoekje  
Enkel rengøringsklud  
Pano de limpeza simples  
Miękka ściereczka  
Čistící hadřík  
Obyčajná utierka  
简单的抹布  
Тряпка для мытья  
Egyszerű törlőkendő  
Tavallinen siivousliina

Vanlig rengöringsduk  
Papраста šluostė  
Obična krpa za brisanje  
Tek katli temizleme bezİ  
Cârpă de curățare simplă  
Απλό πавί καθαρισμού  
Preprosta krpa za čiščenje  
Lihtne pesulapp  
Ordinary cleaning cloth  
Obična krpa za brisanje  
Enkel vaskeklut  
Обикновена кърпа за почистване  
Leckë e thjeshtë pastrimi  
クリーニング用のクロス  
تنظيف عادي للأقمشة



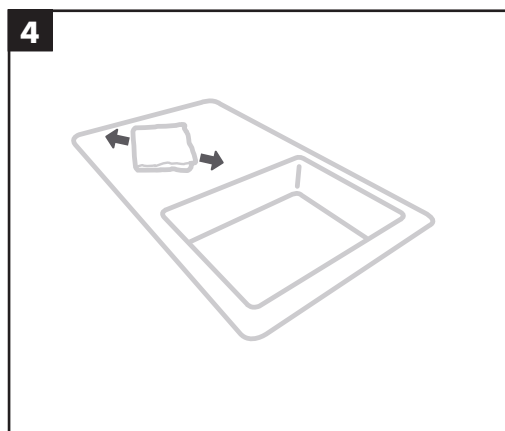
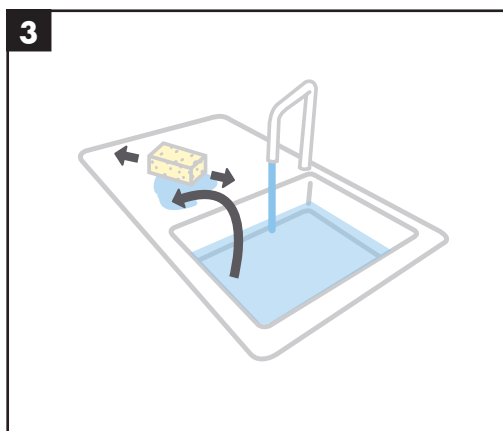
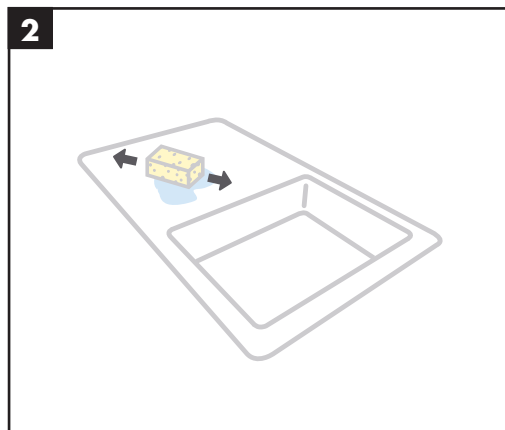
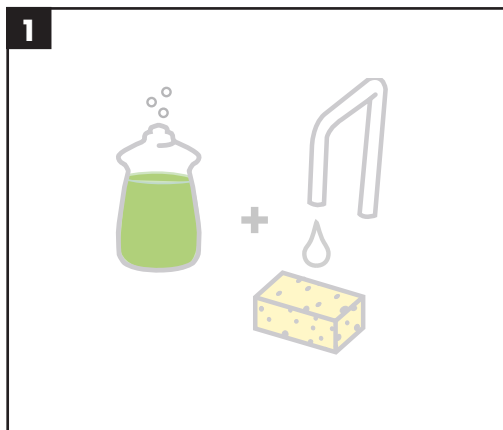
Geschirrspülmittel  
Liquide à vaisselle  
Washing-up liquid  
Detersivo per stoviglie  
Detergente lavavajillas  
Afwasmiddel  
Orvaskemiddel  
Detergente para a louça  
Środek do zmywania naczyń  
Přípravek na umývání nádobí  
Čistiaci prostriedok na riad  
洗洁精  
Моющее средство для посуды  
Mosogatószer  
Astianpesuaine

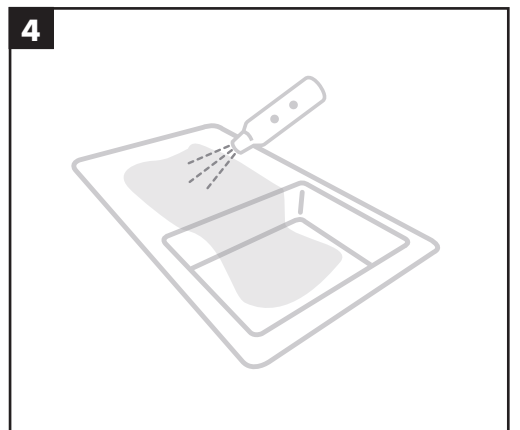
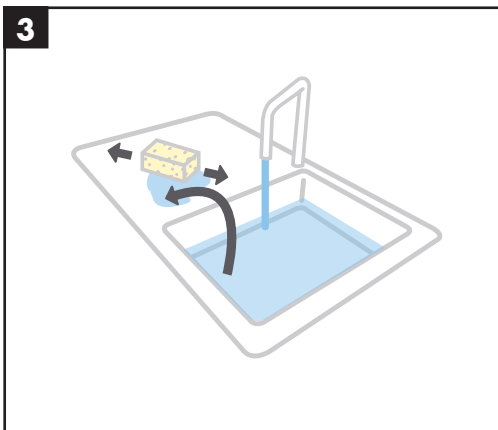
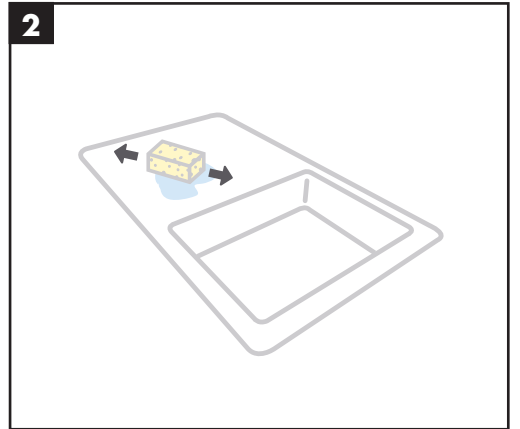
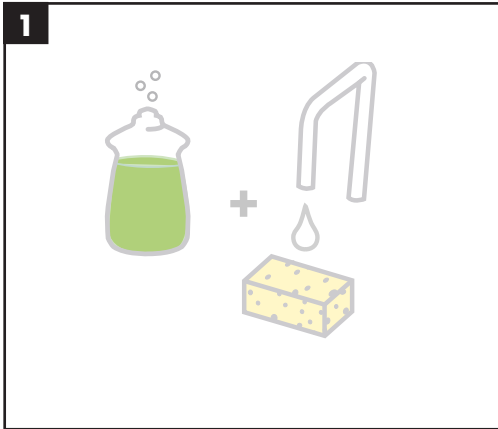
Diskmedel  
Indų ploviklis  
Sredstvo za pranje posuđa  
Bulaşık deterjanı  
Soluție de spălat vase  
Υγρό πιάτων  
Pomivalno sredstvo  
Pesuvahend  
Washing-up liquid  
Sredstvo za pranje posuđa  
Oppvaskmiddel  
Препарат за измиване на съдове  
Detergent për enët  
台所用中性洗剂  
سائل الغسيل



Spülmaschinenpulver  
Poudre à lave-vaisselle  
Dishwasher powder  
Detersivo per lavastoviglie  
Detergente en polvo para lavavajillas  
Vaatwaspoeder  
Orvaskemaskinepulver  
Pó para máquina de lavar louça  
Proszek do zmywarek  
Prášek do myčky na nádobí  
Prášok do umývačky riadu  
洗碗机专用洗洁粉  
Порошок для посудомоечной машины  
Mosogatógép mosogatópor

Konetiskijauhe  
Diskmaskinpulver  
Milteliai indaplovei  
Prašek za strojno pranje posuđa  
Bulaşık makinesi tozu  
Prăf pentru maşina de spălat vase  
Σκόνη πλυντηρίου πιάτων  
Prašek za pomivalne stroje  
Pesupulber  
Dishwasher powder  
Prašek za mašinsko pranje posuđa  
Oppvaskmaskinpulver  
Прах за миялни машини  
Detergent për pjatallargësen  
食洗機用粉せっけん  
مسحوق غسالة الأواني





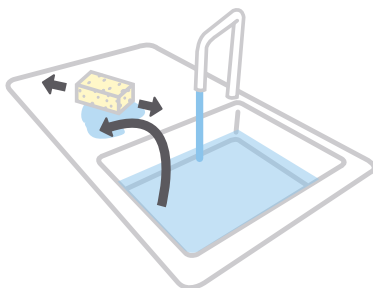


5

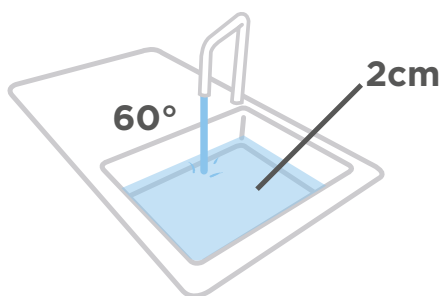


00:10:00

6



7



8

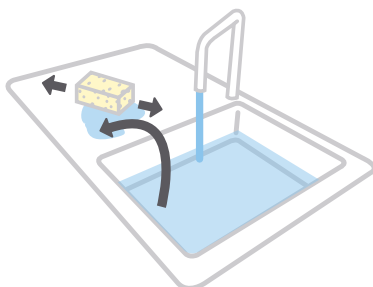


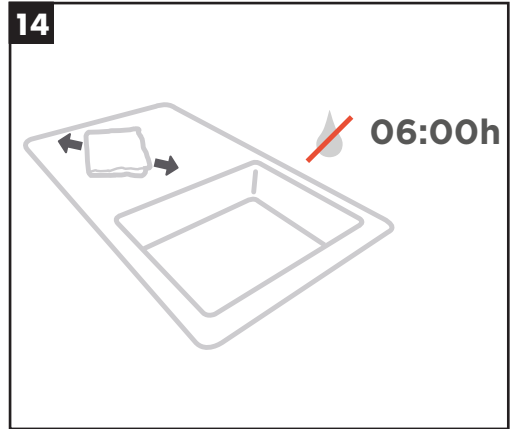
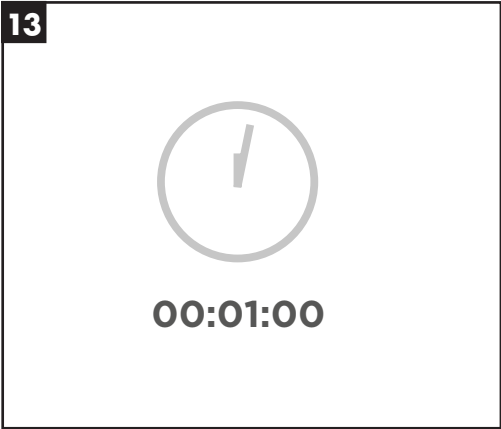
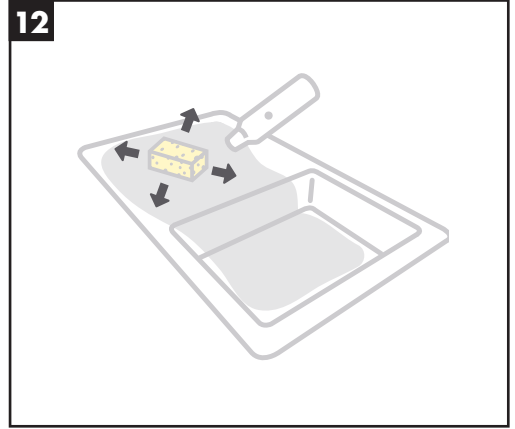
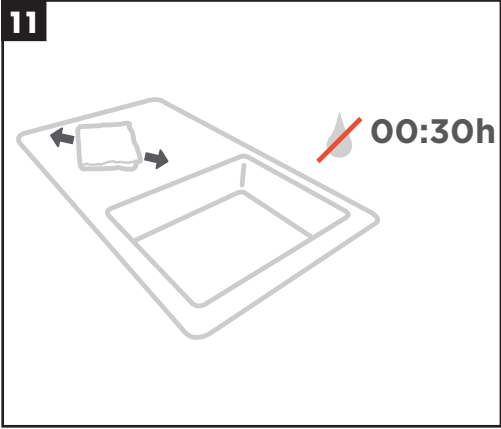
9

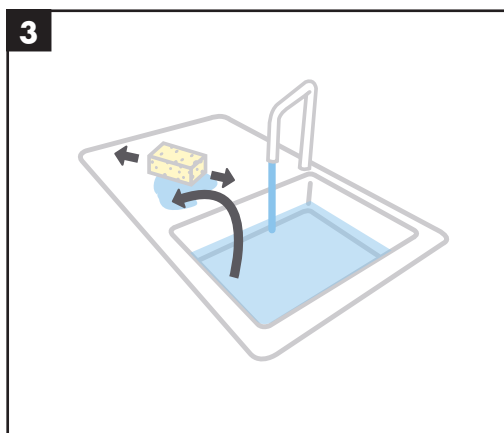
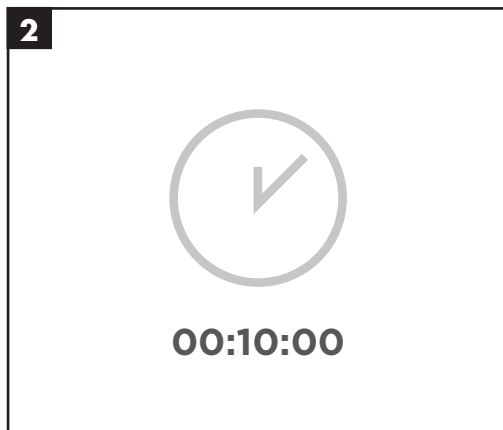
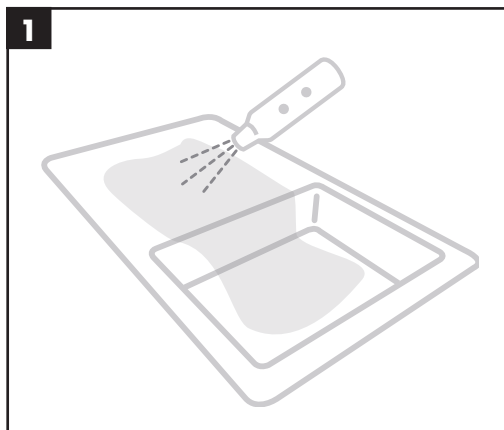


01:30:00

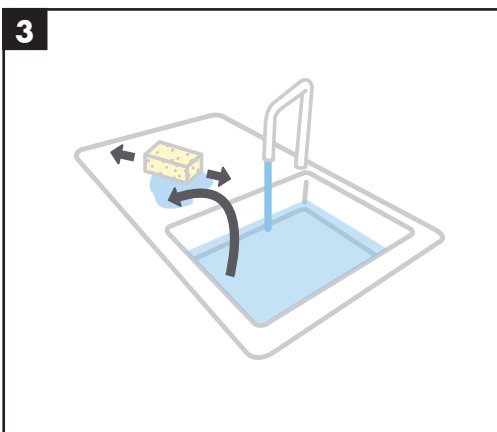
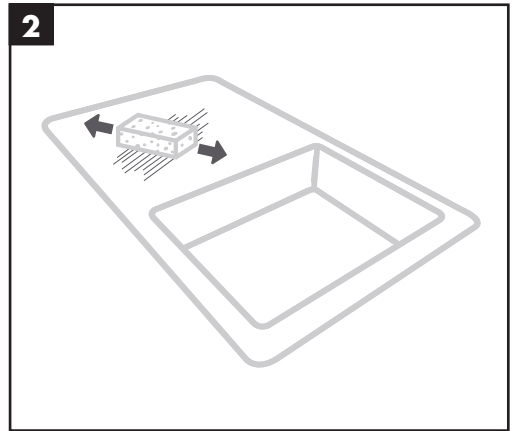
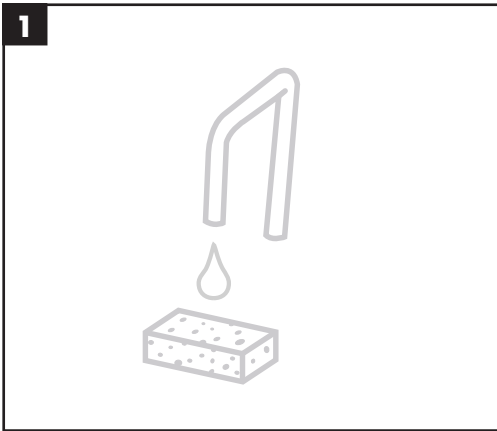
10















---

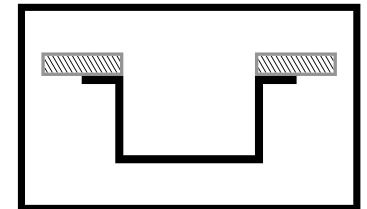
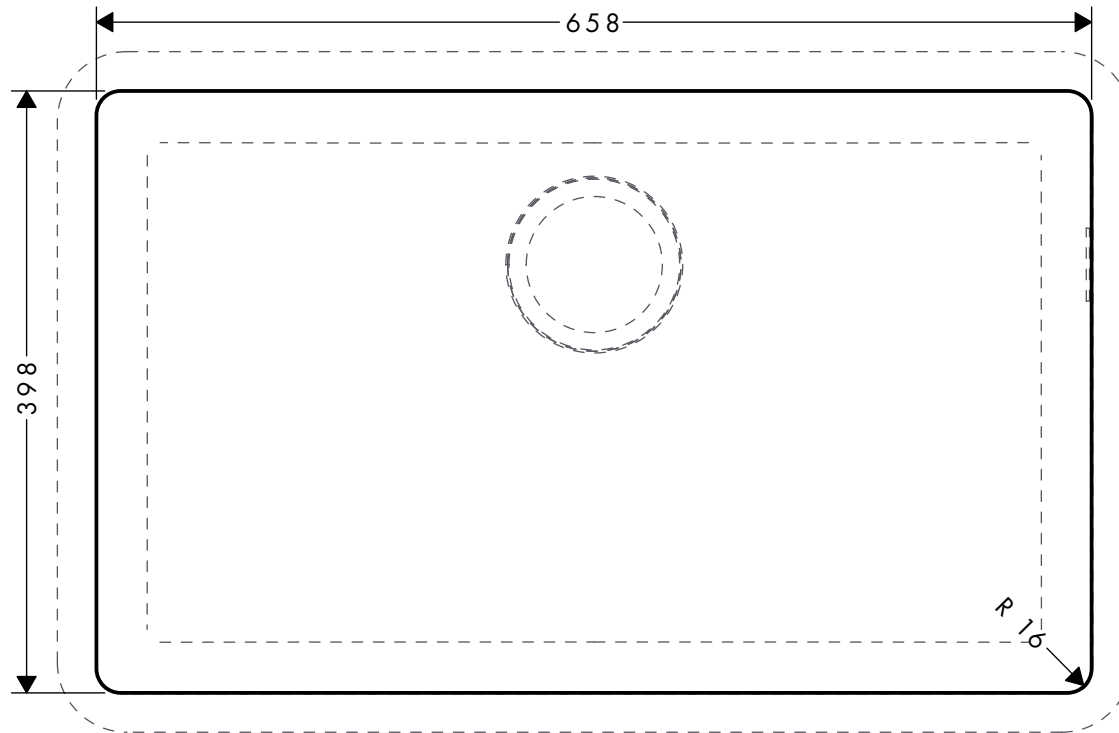
**hansgrohe**

Hansgrohe · Auestraße 5 · 9 · D-77761 Schiltach · Telefon +49 (0) 78 36/51-1282 · Telefax +49 (0) 7836/511440  
E-Mail: [info@hansgrohe.com](mailto:info@hansgrohe.com) · Internet: [www.hansgrohe.com](http://www.hansgrohe.com)

2/2021  
9 062 65 04  
61645

M 1:5 | mm

Änderungen vorbehalten,  
aktuellste Version im Internet.  
Subject to modifications, latest  
version on the internet.



Unterbaumontage  
Undermount installation