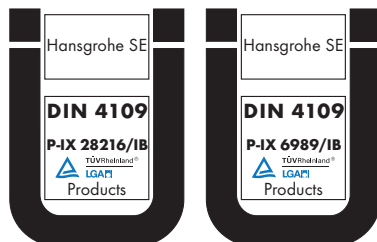
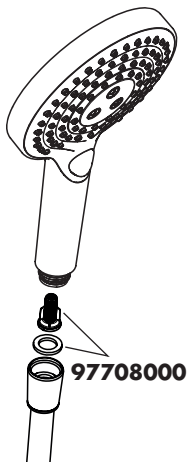
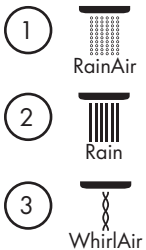
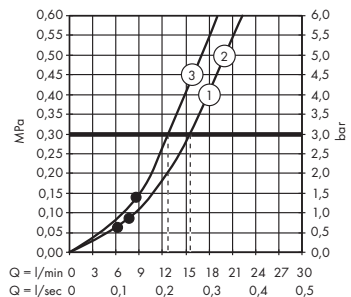


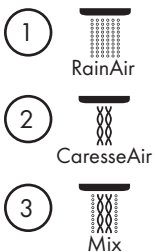
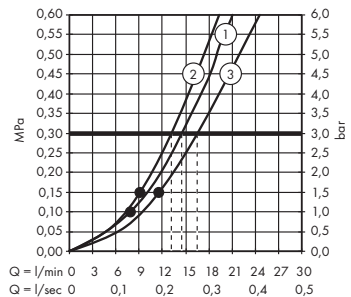
**P-IX DVGW NF**  
**26530XXX** P-IX 28216/IB CT0522 X  
**28587XXX** P-IX 6989/IB



### Raindance Select S 120 26530XXX



### Raindance Select S 150 28587XXX



5

**hansgrohe**

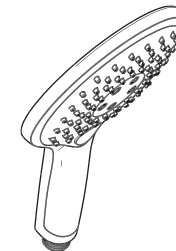
Hansgrohe · Auestraße 5 - 9 · D-77761 Schiltach  
 Telefon +49 (0) 78 36/51-1282 · Telefax +49 (0) 7836/511440  
 E-Mail: info@hansgrohe.com · Internet: www.hansgrohe.com

01/2020  
 9.01654.06

**hansgrohe**

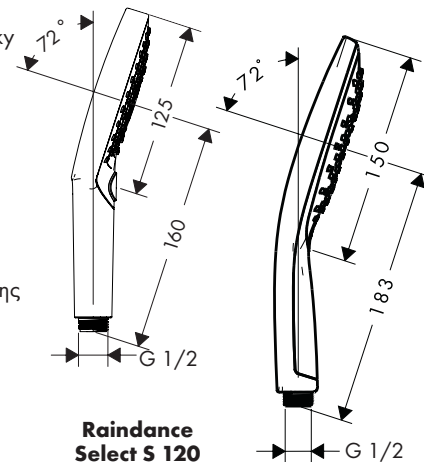


**Raindance  
 Select S 120**  
 26530XXX



**Raindance  
 Select S 150**  
 28587XXX

- DE** Montageanleitung
- FR** Instructions de montage
- EN** assembly instructions
- IT** Istruzioni per Installazione
- ES** Instrucciones de montaje
- NL** Handleiding
- DK** Monteringsvejledning
- PT** Manual de Instalação
- PL** Instrukcja montażu
- CS** Montážní návod
- SK** Montážny návod
- ZH** 组装说明
- RU** Инструкция по монтажу
- HU** Szerelési útmutató
- FI** Asennusohje
- SV** Monteringsanvisning
- LT** Montavimo instrukcijos
- HR** Uputstva za instalaciju
- TR** Montaj kılavuzu
- RO** Instrucțiuni de montare
- EL** Οδηγία συναρμολόγησης
- SL** Navodila za montažo
- ET** Paigaldusjuhend
- LV** Montāžas instrukcija
- SR** Uputstvo za montažu
- NO** Montasjeveiledning
- BG** Инструкция за употреба
- SQ** Udhëzime rreth montimit
- AR** تعليمات التجميع
- JP** 施工説明書



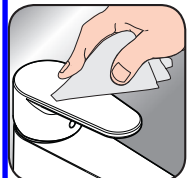
**Raindance  
 Select S 120**  
 26530XXX

**Raindance  
 Select S 150**  
 28587XXX

**DE** Reinigungsempfehlung / Garantie / Kontakt  
**FR** Recommandation pour le nettoyage / Garanties / Contact  
**EN** Cleaning recommendation / Warranty / Contact  
**IT** Raccomandazione di pulizia / Garanzia / Contatto  
**ES** Recomendaciones para la limpieza / Garantía / Contacto  
**NL** Aanbeveling inzake reiniging / Garantie / Contact  
**DK** Rensning, anbefaling / Garanti / Kontakt  
**PT** Recomendações de limpeza / Garantia / Contacto  
**PL** Zalecenie dotyczący pielęgnacji / Gwarancja / Kontakt  
**CS** Doporučení k čištění / Záruka / Kontakt  
**SK** Odporúčania pre čistenie / Záruka / Kontakt  
**ZH** 清洁指南 / 担保 / 接触  
**RU** Рекомендации по очистке / Гарантия / Контакты  
**FI** Puhdistussuositus / Takuu / Kosketus  
**SV** Rengöringsrekommendationer / Garanti / Contacto  
**LT** Valymo rekomendacijos / Garantija / Kontaktai  
**HR** Preporuke za čišćenje / Garancija / Kontakt  
**TR** Temizleme önerisi / Garanti / Temas  
**RO** Recomandări pentru curățare / Garanție / Contact  
**EL** Σύσταση καθαρισμού / Εγγύηση / επαφή  
**SL** Priporočilo za čiščenje / Garancija / Kontakt  
**ET** Puhastussuovitused / Garantii / Kontakt  
**LV** Tīrīšanas ieteikumi / Garantija / Kontakti  
**SR** Preporuke za čišćenje / Garancija / Kontakt  
**NO** Anbefaling for rengjøring / Garanti / Kontakt  
**BG** Препоръка за почистване / Гаранция / Контакт  
**SQ** Këshilla rreth pastrimit / Garancia / Kontakt  
**KO** 세정시 권장사항 / 품질보증 / 접촉  
**AR** توصيات التنظيف / الضمان (الولايات المتحدة الأمريكية) / اتصال  
**HU** Tisztítási tanácsok / Garancia / érintkezés  
**JP** お手入れの方法 / 保証について / ご連絡先



www.hansgrohe.com/  
cleaning-recommendation



www.hansgrohe.com/  
cleaning-recommendation

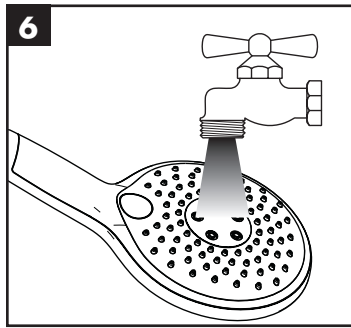
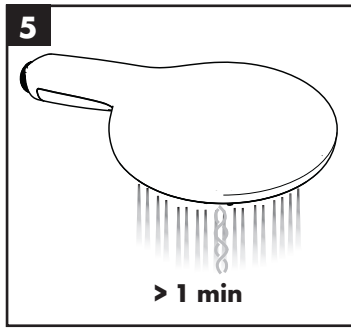
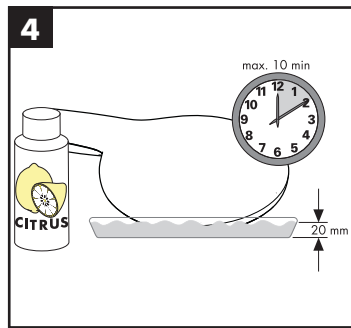
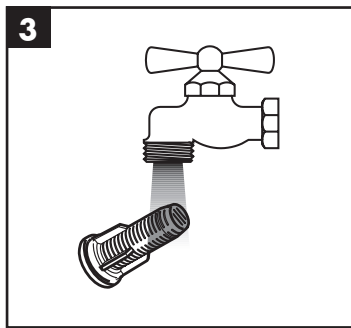
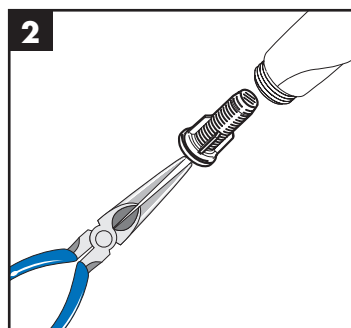
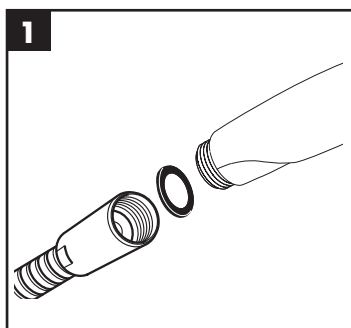


www.hansgrohe.com/  
cleaning-recommendation



www.hansgrohe.com/  
cleaning-recommendation

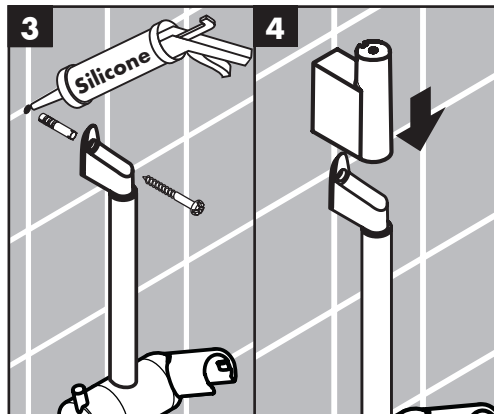
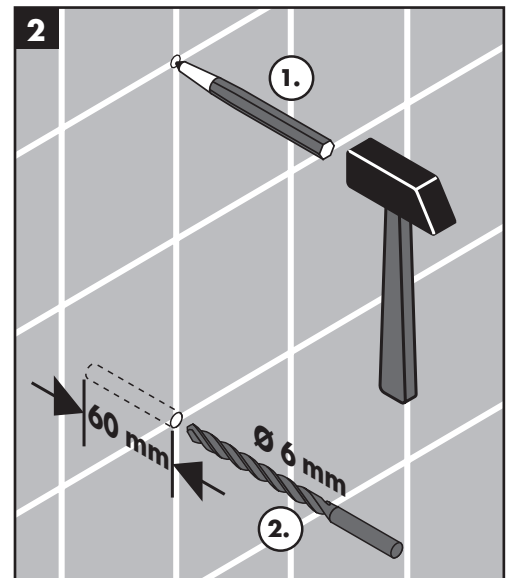
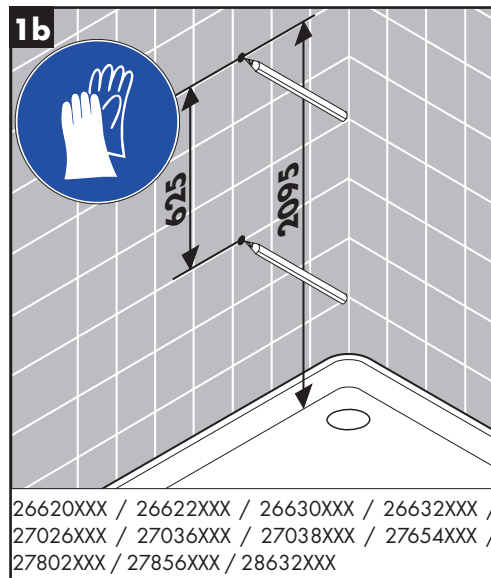
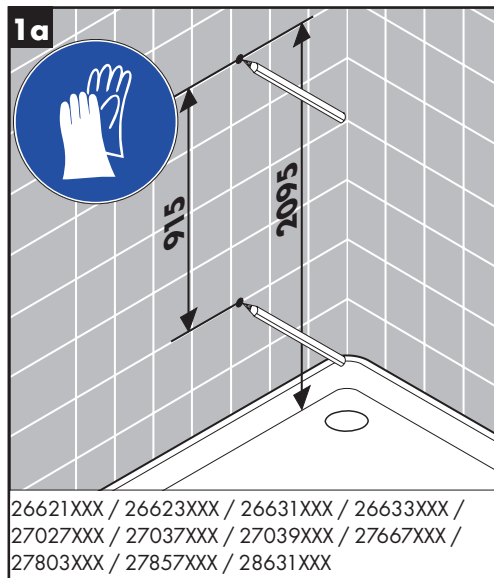
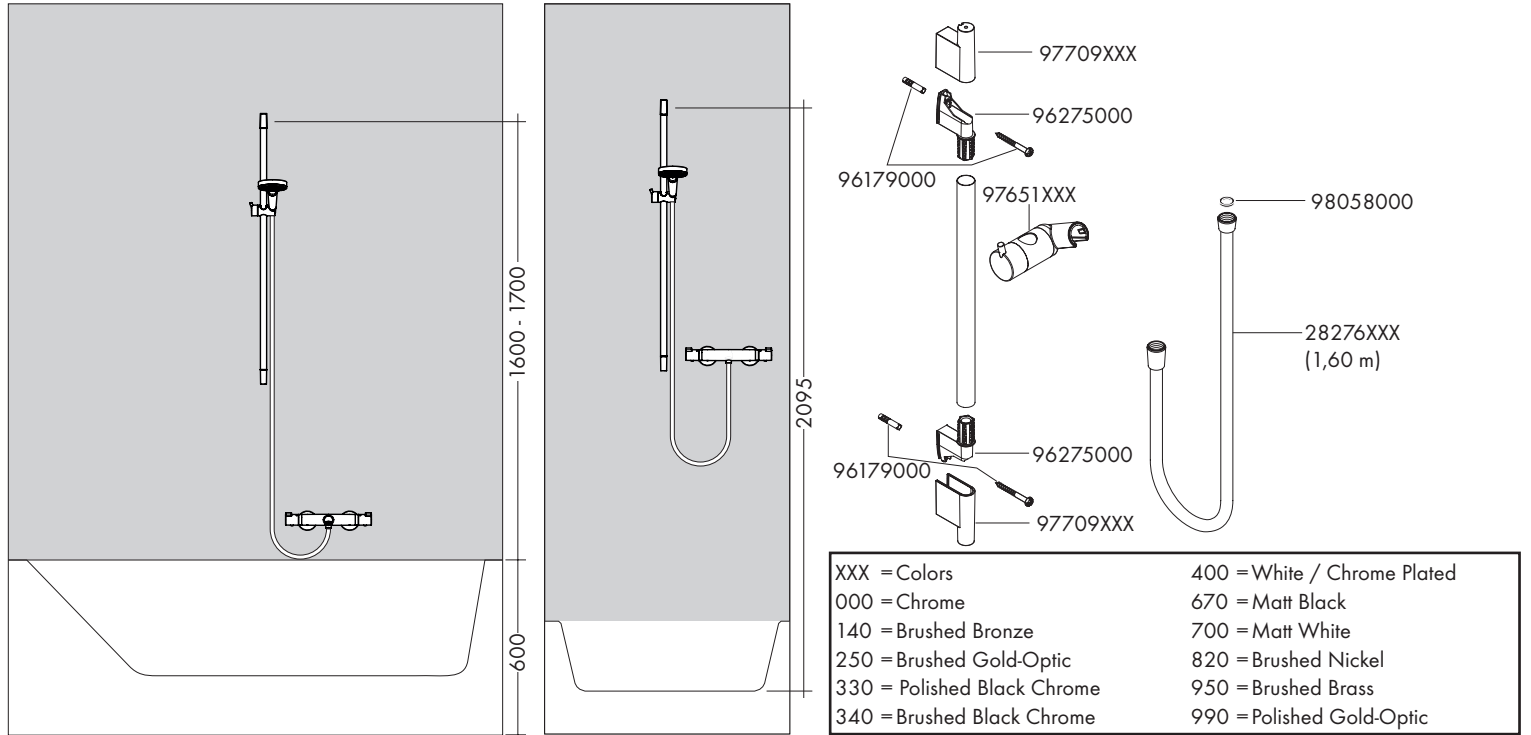
## Service



**DE** Einfach sauber: Kalk lässt sich von den Noppen ganz leicht abrubbeln.  
**FR** La propreté en toute simplicité: les dépôts formés sur les buses élastiques en silicone s'éliminent par un simple passage de la main.  
**EN** Just clean: simply rub over the spray nozzles to remove lime scale.  
**IT** Facile da pulire: Il calcare viene eliminato semplicemente dagli ugelli elastici in silicone.  
**ES** Fácil aseo: La cal se puede retirar sencillamente frotando con los dedos de las toberas elásticas de silicona.  
**NL** Eenvoudig schoon: Kalk kan eenvoudig van de noppen worden gevreven.  
**DK** Enkel rengøring: Det er let at fjerne kalkaflejringer fra stråledyserne.  
**PT** Simplesmente limpo: o calcário pode ser simplesmente retirado das saliências através de fricção.  
**PL** Po prostu czysto: Pęczki można całkiem łatwo oczyścić z kamienia.  
**CS** Jednoduše čisté: Vapenné usazeniny můžete z noplek snadno odstranit otevřením.  
**SK** Jednoducho čistý: Vodný kameň sa dá zo štetin celkom ľahko odstrániť.  
**ZH** 清洁: 只需要揉搓花洒表面的出水孔即可去除水垢。  
**RU** Простота чистки: известь очень легко стирается с утолщений.  
**FI** Yksinkertaisesti puhdas: kalkin voi helposti hieroa irti nypystä.  
**SV** Enkelt att göra rent: det är lätt att ta bort kalk från nopporna.  
**LT** Paprasta švara: kalkės lengvai nugardamos nuo kilpos.  
**HR** Jednostavno čisto: Kamenac se sasvim lako uklanja s izbočina.

**TR** Sadece temiz: Kireç, düğümlemlerle kolayca ovalanabilir.  
**RO** Pur și simplu curat: Calcarul se îndepărtează ușor de pe noduri prin frecare.  
**EL** Απλά τέλεια καθαριότητα: Τα άλατα μπορούν να αφαιρεθούν με μεγάλη ευκολία από τα στόμια.  
**SL** Preprosto čisto: arnenec se z lahkoto podrgne z vozličkov.  
**ET** Lihtsalt puhas: lujja saab nuppuudel lihtsalt maha hõõruda.  
**LV** Vienkārša tīrīšana: kaļķis no izvirzījumiem ir viegli norubināms.  
**SR** Jednostavno čisto: Kamenac se sasvim lako skida sa izbočina.  
**NO** Simpelten ren: Ved å gnikke er det lett å fjerne kalk fra nuppene.  
**BG** Просто чисто: Варовикът лесно може да се изтръси от удебеленията.  
**SQ** Thjesht dhe pastër. Mbetjet qëlqerore mund të hiqen me fërkim të lehtë.  
**AR** إنه سهل التنظيف، حيث يسقط الجير بسهولة شديدة من الأجزاء الناتئة  
**HU** Egyszerűen tiszta: a vízkő egészen könnyen ledörzsölhető a csomókról.  
**JP** 清掃が簡単: カルキは突起部から簡単にこすり落とすことができます。  
**QUICK CLEAN**

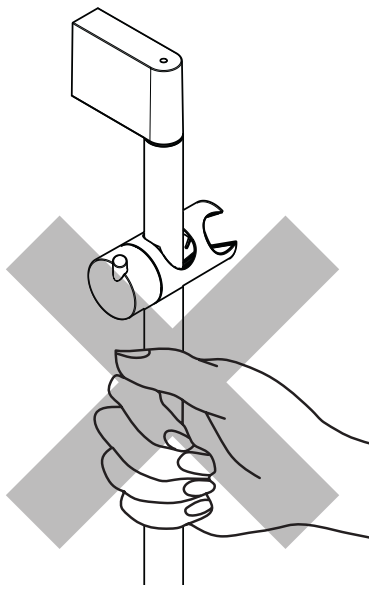
<b>DE</b> Montageanleitung	<b>PT</b> Manual de Instalação	<b>FI</b> Asennusohje	<b>SL</b> Navodila za montažo
<b>FR</b> Instructions de montage	<b>PL</b> Instrukcja montażu	<b>SV</b> Monteringsanvisning	<b>ET</b> Paigaldusjuhend
<b>EN</b> assembly instructions	<b>CS</b> Montážní návod	<b>LT</b> Montavimo instrukcijos	<b>LV</b> Montāžas instrukcija
<b>IT</b> Istruzioni per Installazione	<b>SK</b> Montážny návod	<b>HR</b> Uputstva za instalaciju	<b>SR</b> Uputstvo za montažu
<b>ES</b> Instrucciones de montaje	<b>ZH</b> 组装说明	<b>TR</b> Montaj kılavuzu	<b>NO</b> Montasjeveiledning
<b>NL</b> Handleiding	<b>RU</b> Инструкция по монтажу	<b>RO</b> Instrucțiuni de montare	<b>BG</b> Инструкция за употреба
<b>DK</b> Monteringsvejledning	<b>HU</b> Szerelési útmutató	<b>EL</b> Οδηγία συναρμολόγησης	<b>SQ</b> Udhëzime rreth montimit
			<b>AR</b> تعليمات التجميع



Silikon (essigsäurefrei!)  
Silicone (sans acide acétique!)  
Silicone (free from acetic acid!)  
Silicone (esente da acido acetico!)  
Silicona (¡libre de ácido acético!)  
Silicone (azijnzuurvrij!)  
Silikone (eddikesyre-fri)  
Silicone (sem ácido acético)  
Silikon (neutralny)  
Silikon (bez kyseliny octové!)  
Silikon (bez kyseliny octovej!)  
硅胶 (不含醋酸)

Силикон (не содержит уксусной кислоты!)  
Szikon (ecetsavmentes!)  
Silikoni (etiikkahappovapaa!)  
Silikon (fri från ättiksyra!)  
Silikonas (be acto rūgšties!)  
Silikon (ne sadrži kiseline)  
Silikon (asetik asit içermeyen)  
Silikon (fără acid acetic!)  
Σιλικόνη (δίχως οξικό οξύ!)  
Silikon (brez ocetne kisline)  
Silikoon (äädikhappeta!)

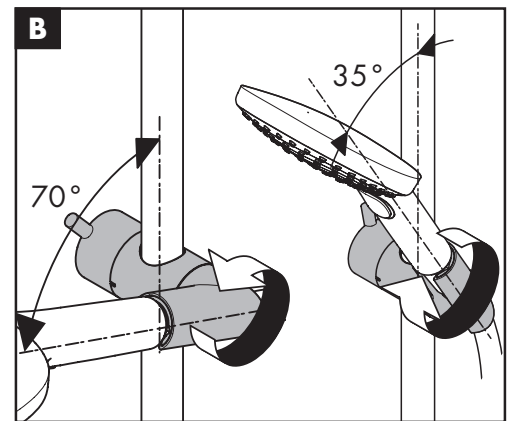
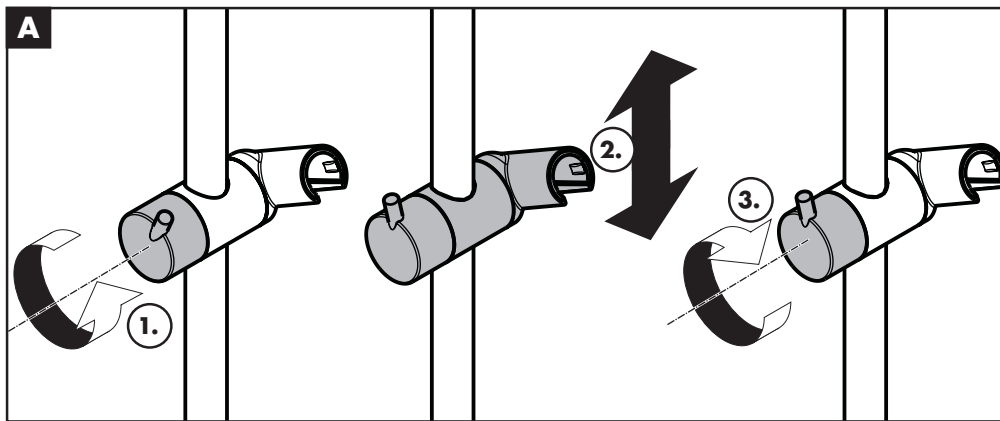
Silikons (etiškābi nesaturoš!)  
Silikon (ne sadrži sirčetu kiselinu!)  
Silikon (uten eddiksyre)  
Силикон (без оцетна киселина!)  
Silikon (pa acid uthulle!)  
سيليكون (خالى من حمض الخليك!)



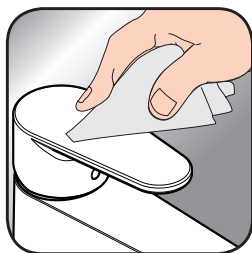
- DE** Das Produkt darf nicht als Haltegriff benutzt werden.
- FR** Le produit ne doit pas servir de poignée.
- EN** The product may not be used as a holding handle.
- IT** Il prodotto non deve essere utilizzato come maniglia
- ES** El producto no debe ser utilizado como un elemento de sujeción.
- NL** Het product mag niet als handgreep worden gebruikt.
- DK** Produktet må ikke bruges som håndtag.
- PT** O produto não pode ser utilizado como pega de apoio.
- PL** Produktu nie wolno używać jako uchwytu do trzymania się.
- CS** Produkt nesmí být používán jako madlo.

- SK** Výrobok sa nesmie používať ako držadlo.
- ZH** 该产品不得作扶柄使用。
- RU** Изделие запрещается использовать в качестве ручки.
- HU** A terméket nem szabad kapaszkodónak használni.
- FI** Tuotetta ei saa käyttää kädensijana.
- SV** Produkten får inte användas som handtag.
- LT** Gaminy nesmė būti naudojamas kaip rankena.
- HR** Proizvod ne smije služiti za pridržavanje.
- TR** Ürün tutma kolu olarak kullanılmamalıdır.
- RO** Nu este permisă utilizarea produsului pe post de mâner.

- EL** Το προϊόν δεν επιτρέπεται να χρησιμοποιείται σαν λαβή στήριξης.
- SL** Proizvoda ne smete uporabljati kot držalnega ročaja.
- ET** Toode ei tohi kasutada käepidemena.
- LV** Šo produktu nedrīkst izmantot kā roku balstu.
- SR** Proizvod se ne sme koristiti za kao ručka za pridržavanje.
- NO** Produktet skal ikke brukes som holdegrep.
- BG** Продуктът не бива да се използва като дръжка.
- SQ** Produkti nuk duhet të përdoret si dorëze mbajtëse.
- AR** ممنوع استخدام المنتج كمقبض.



[www.hansgrohe.com/cleaning-recommendation](http://www.hansgrohe.com/cleaning-recommendation)



[www.hansgrohe.com/cleaning-recommendation](http://www.hansgrohe.com/cleaning-recommendation)



[www.hansgrohe.com/cleaning-recommendation](http://www.hansgrohe.com/cleaning-recommendation)



[www.hansgrohe.com/cleaning-recommendation](http://www.hansgrohe.com/cleaning-recommendation)

- DE** Reinigungsempfehlung / Garantie / Kontakt
- FR** Recommendation pour le nettoyage / Garanties / Contact
- EN** Cleaning recommendation / Warranty / Contact
- IT** Raccomandazione di pulizia / Garanzia / Contatto
- ES** Recomendaciones para la limpieza / Garantía / Contacto
- NL** Aanbevelingen inzake reiniging / Garantie / Contact
- DK** Rensning, anbefaling / Garanti / Kontakt
- PT** Recomendações de limpeza / Garantia / Contacto
- PL** Zalecenie dotyczące pielęgnacji / Gwarancja / Kontakt
- CS** Doporučení k čištění / Záruka / Kontakt
- SK** Odporúčania pre čistenie / Záruka / Kontakt
- ZH** 清洁指南 / 担保 / 接触
- RU** Рекомендации по очистке / Гарантия / Контакты
- HU** Tisztítási tanácsok / Garancia / érintkezés
- FI** Puhdistussuositus / Takuu / Kosketus

- SV** Rengöringsrekommendationer / Garanti / Contacto
- LT** Valymo rekomendacijos / Garantija / Kontaktai
- HR** Preporuke za čišćenje / Garancija / Kontakt
- TR** Temizleme önerisi / Garanti / Temas
- RO** Recomandări pentru curățare / Garanție / Contact
- EL** Σύσταση καθαρισμού / Εγγύηση / επαφή
- SL** Priporočila za čiščenje / Garancija / Kontakt
- ET** Puhastussoovitused / Garantii / Kontakt
- LV** Tīrīšanas ieteikumi / Garantija / Kontakti
- SR** Preporuke za čišćenje / Garancija / Kontakt
- NO** Anbefaling for rengjøring / Garanti / Kontakt
- BG** Препоръка за почистване / Гаранция / Контакт
- SQ** Këshilla rreth pastrimit / Garancia / Kontakt
- AR** توصيات التنظيف / الضمان (الولايات المتحدة الأمريكية) / اتصال