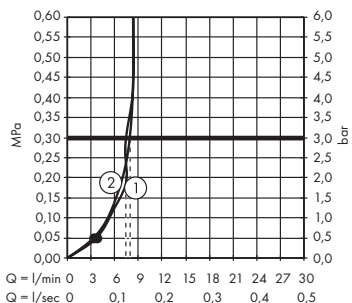
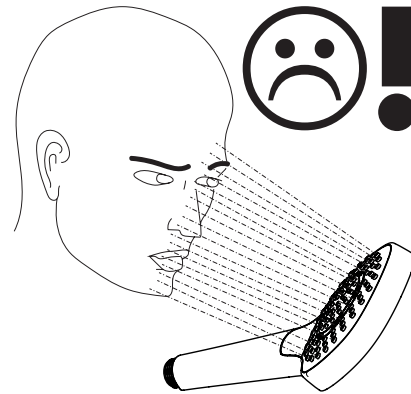
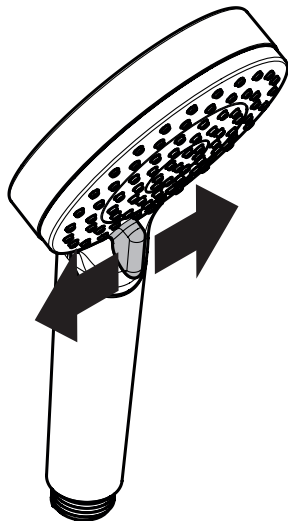
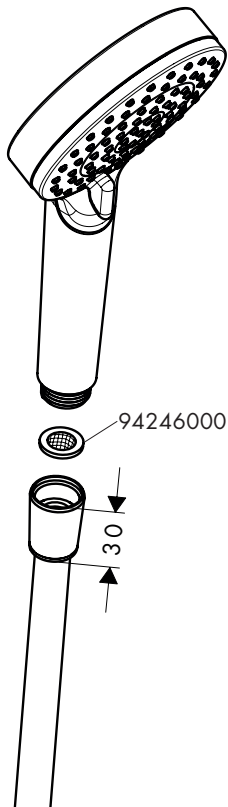
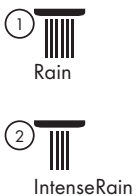


**Crometta Ijet 26333400**



**Crometta Vario 26332400**



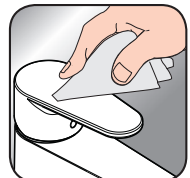
	P-IX	ACS	DVGW	NF	KIWA
<b>26332400</b>	P-IX 28842/IB	X	BT0633	X	X
<b>26333400</b>	P-IX 28841/IB	X	BT0633	X	X



- DE** Reinigungsempfehlung / Garantie / Kontakt
- FR** Recommandation pour le nettoyage / Garanties / Contact
- EN** Cleaning recommendation / Warranty / Contact
- IT** Raccomandazione di pulizia / Garanzia / Contatto
- ES** Recomendaciones para la limpieza / Garantía / Contacto
- NL** Aanbevelingen inzake reiniging / Garantie / Contact
- DK** Rensning, anbefaling / Garanti / Kontakt
- PT** Recomendações de limpeza / Garantia / Contacto
- PL** Zalecenie dotyczące pielęgnacji / Gwarancja / Kontakt
- CS** Doporučení k čištění / Záruka / Kontakt
- SK** Odporúčania pre čistenie / Záruka / Kontakt
- ZH** 清洁指南 / 担保 / 接触
- RU** Рекомендации по очистке / Гарантия / Контакты
- HU** Tisztítási tanácsok / Garancia / érintkezés
- FI** Puhdistussuositus / Takuu / Kosketus
- SV** Rengöringsrekommendationer / Garanti / Contacto
- LT** Valymo rekomendacijos / Garantija / Kontaktai
- HR** Preporuke za čišćenje / Garancija / Kontakt
- TR** Temizleme önerisi / Garanti / Temas
- RO** Recomandări pentru curățare / Garanție / Contact
- EL** Σύσταση καθαρισμού / Εγγύηση / επαφή
- SL** Priporočilo za čiščenje / Garancija / Kontakt
- ET** Puhastussuovitused / Garantii / Kontakt
- LV** Tīrīšanas ieteikumi / Garantija / Kontakti
- SR** Preporuke za čišćenje / Garancija / Kontakt
- NO** Anbefaling for rengjøring / Garanti / Kontakt
- BG** Препоръка за почистване / Гаранция / Контакт
- SQ** Këshilla rreth pastrimit / Garancia / Kontakt
- KO** 세정시 권장사항 / 품질보증 / 접촉
- AR** توصيات التنظيف / الضمان (الولايات المتحدة الأمريكية) / اتصال



www.hansgrohe.com/  
cleaning-recommendation



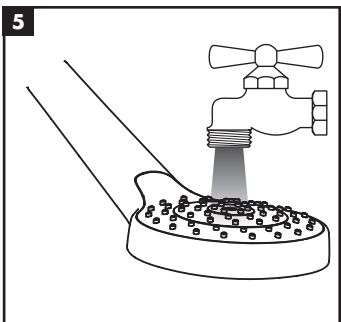
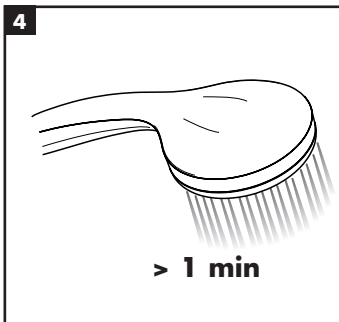
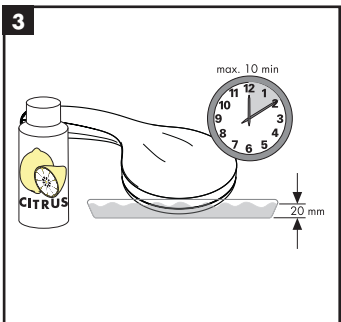
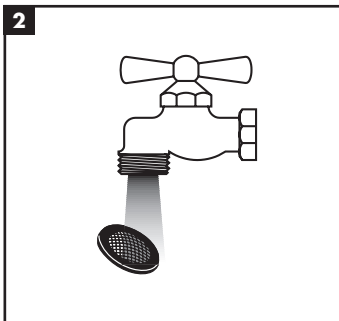
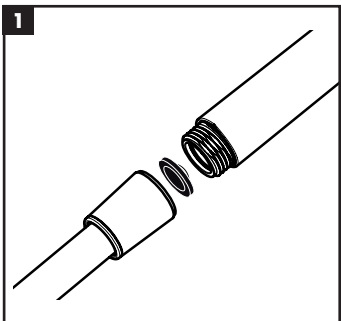
www.hansgrohe.com/  
cleaning-recommendation



www.hansgrohe.com/  
cleaning-recommendation

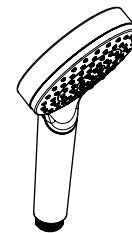


www.hansgrohe.com/  
cleaning-recommendation

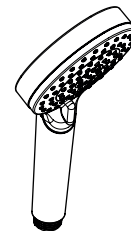


5

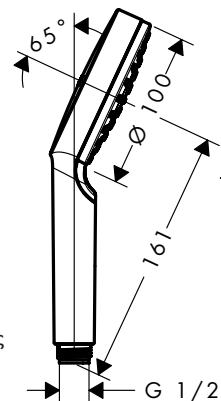
- DE** Montageanleitung
- FR** Instructions de montage
- EN** assembly instructions
- IT** Istruzioni per Installazione
- ES** Instrucciones de montaje
- NL** Handleiding
- DK** Monteringsvejledning
- PT** Manual de Instalação
- PL** Instrukcja montażu
- CS** Montážní návod
- SK** Montážny návod
- ZH** 组装说明
- RU** Инструкция по монтажу
- HU** Szerelési útmutató
- FI** Asennusohje
- SV** Monteringsanvisning
- LT** Montavimo instrukcijos
- HR** Uputstva za instalaciju
- TR** Montaj kılavuzu
- RO** Instrucțiuni de montare
- EL** Οδηγία συναρμολόγησης
- SL** Navodila za montažo
- ET** Paigaldusjuhend
- LV** Montāžas instrukcija
- SR** Uputstvo za montažu
- NO** Montasjeveiledning
- BG** Инструкция за употреба
- SQ** Udhëzime rreth montimit
- AR** عيمنتلا تاميلعت



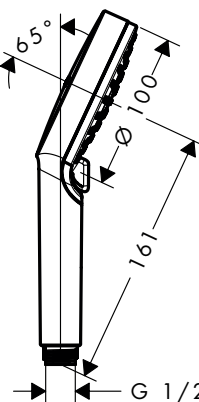
**Crometta 1jet**  
9 l/min  
26333400



**Crometta Vario**  
9 l/min  
26332400



**Crometta 1jet**  
9 l/min  
26333400



**Crometta Vario**  
9 l/min  
26332400

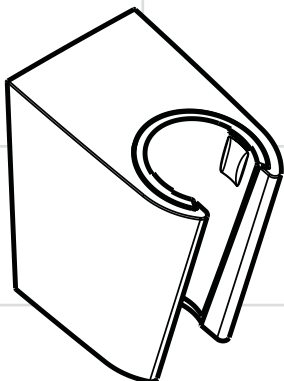


**hansgrohe**

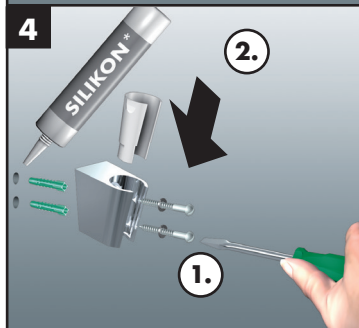
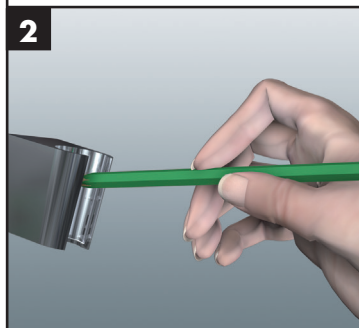
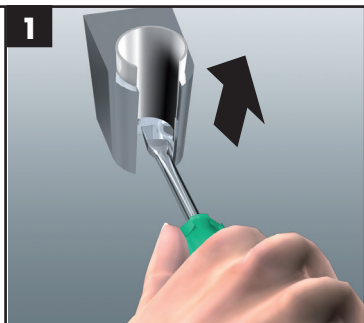
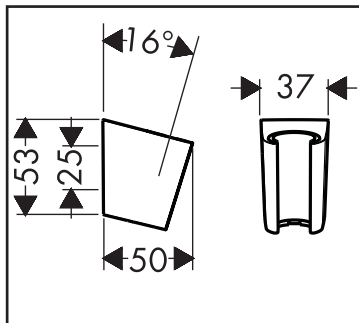
Hansgrohe · Auestraße 5 - 9 · D-77761 Schiltach  
Telefon +49 (0) 78 36/51-1282 · Telefax +49 (0) 7836/511440  
E-Mail: info@hansgrohe.com · Internet: www.hansgrohe.com

01/2019  
9.01274.03

<b>DE</b>	Montageanleitung
<b>FR</b>	Instructions de montage
<b>EN</b>	assembly instructions
<b>IT</b>	Istruzioni per Installazione
<b>ES</b>	Instrucciones de montaje
<b>NL</b>	Handleiding
<b>DK</b>	Monteringsvejledning
<b>PT</b>	Manual de Instalação
<b>PL</b>	Instrukcja montażu
<b>CS</b>	Montážní návod
<b>SK</b>	Montážny návod
<b>ZH</b>	组装说明
<b>RU</b>	Инструкция по монтажу
<b>HU</b>	Szerelési útmutató
<b>FI</b>	Asennusohje
<b>SV</b>	Monteringsanvisning
<b>LT</b>	Montavimo instrukcijos
<b>HR</b>	Uputstva za instalaciju
<b>TR</b>	Montaj kılavuzu
<b>RO</b>	Instrucțiuni de montare
<b>EL</b>	Οδηγία συναρμολόγησης
<b>SL</b>	Navodila za montažo
<b>ET</b>	Paigaldusjuhend
<b>LV</b>	Montāžas instrukcija
<b>SR</b>	Uputstvo za montažu
<b>NO</b>	Montasjeveiledning
<b>BG</b>	Инструкция за употреба
<b>SQ</b>	Udhëzime rreth montimit
<b>AR</b>	تعليمات التجميع



**Porter'S**  
28331XXX



**hansgrohe**

7/2015  
9.04287.03