

GROHTHERM 1000 COSMOPOLITAN
DESIGN + ENGINEERING
GROHE GERMANY

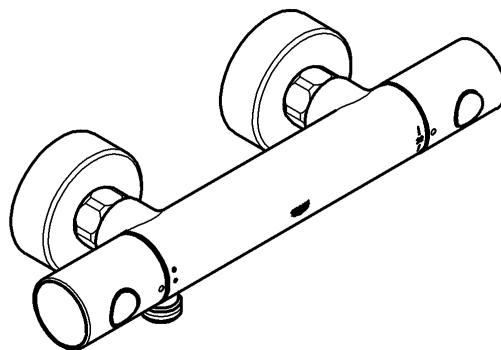
99.0309.131/ÄM 233038/04.15

www.grohe.com

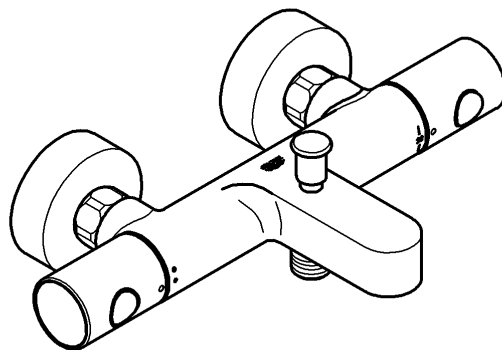
Pure Freude an Wasser



34 440

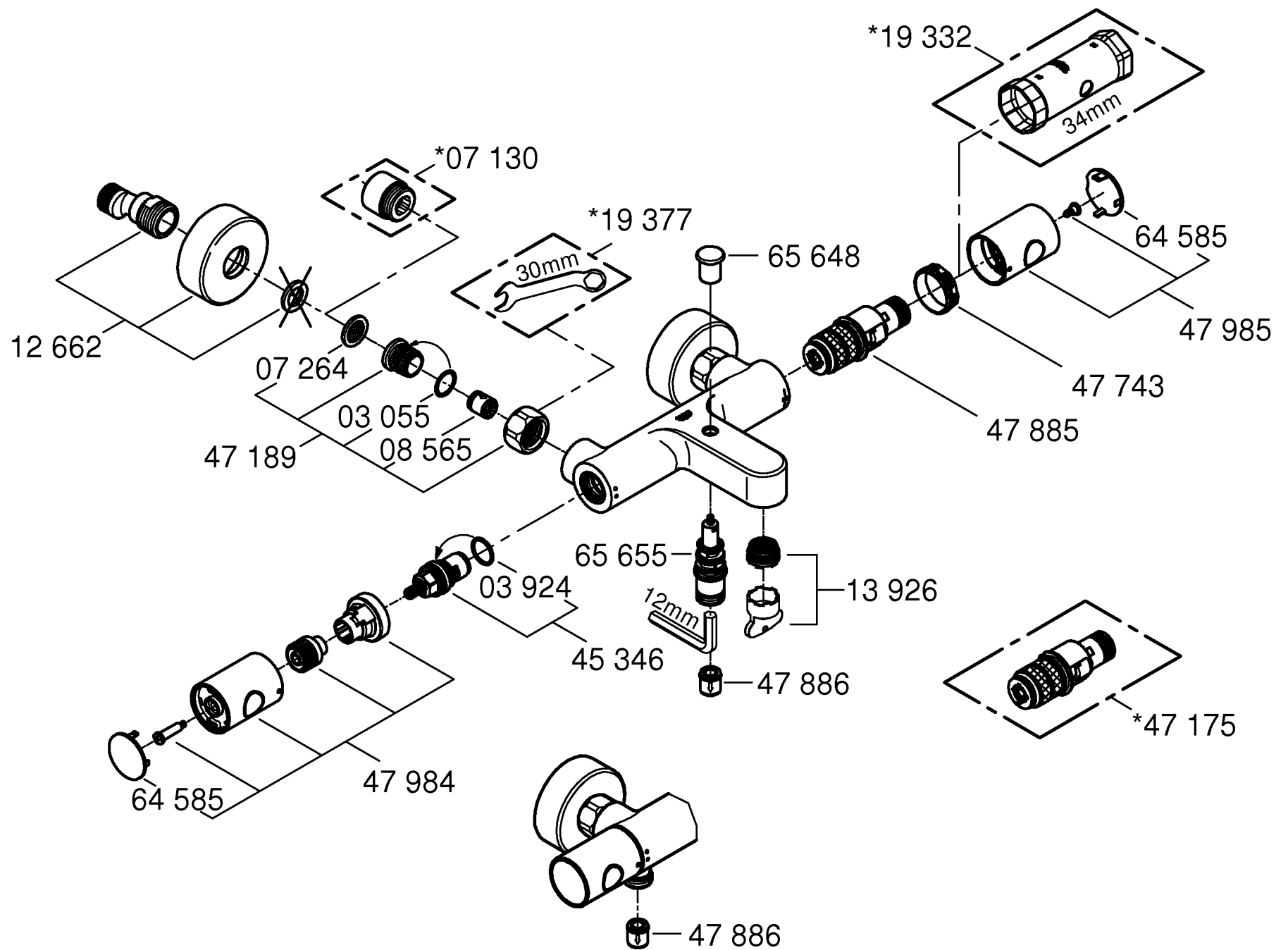


34 441



Ⓜ **GB**1

Ⓜ **F**2





Safety and important information

This thermostatic valve will suit supplies of:

High pressure.

Conditions of use TMV2

	high pressure	low pressure
max. static pressure	10 bar	10 bar
flow pressure hot/cold	0,5 to 5 bar	0,1 to 1 bar
hot supplied temperature	55 to 65 °C	55 to 65 °C
cold supplied temperature	equal to or less 25 °C	equal to or less 25 °C

NOTE: Valves operating outside these conditions cannot be guaranteed by the Scheme to operate as Type 2 valves.

The designation of use is high pressure tub (HP-T) and high pressure shower (HP-S).

HP-S for 34 440

HP-S and HP-T for 34 441

If a water supply is fed by gravity then the supply pressure should be verified to ensure the conditions of use are appropriate for the valve.

Recommended outlet temperature

- 44 °C for bath fill

but:

- 41 °C for shower and washbasin
- 38 °C for bidet

The mixed water temperatures must never exceed 46°C.

The maximum mixed water temperature can be 2°C above the recommended maximum set outlet temperatures.

NOTE: 46°C is the maximum mixed water temperature from the bath tap. The maximum temperature takes account of the allowable temperature tolerances inherent in thermostatic mixing valves and temperature losses in metal baths.

It is not a safe bathing temperature for adults or children.

The British Burns Association recommends 37 to 37.5 °C as a comfortable bathing temperature for children. In premises covered by the Care Standards Act 2000, the maximum mixed water outlet temperature is 43 °C.

The thermostatic mixing valve will be installed in such a position that maintenance of the TMV and its valves and the commissioning and testing of the TMV can be undertaken.

Requirements shall be verified against the original set temperature results once a year.

The installation of thermostatic mixing valves must comply with the requirements of the Water Supply (Water Fittings) Regulations 1999.

The fitting of isolation valves is required as close as is practicable to the water supply inlets of the thermostatic mixing valve.

Notes

If there is a residual flow during the commissioning or the annual verification (cold water supply isolation test), then this is acceptable providing the temperature of the water seeping from the valve is no more than 2°C above the designated maximum mixed water outlet temperature setting of the valve.

Application

Thermostat mixers are designed for hot water supply via pressurised storage heaters and, utilised in this way, provide the best temperature accuracy. With sufficient power output (from 18 kW or 250 kcal/min), electric or gas instantaneous heaters are also suitable.

Thermostats **cannot** be used in conjunction with non-pressurised storage heaters (displacement water heaters).

All thermostats are adjusted in the factory at a flow pressure of 3 bar on both sides.

Should temperature deviations occur on account of special installation conditions, the thermostat must be adapted to local conditions (see Adjusting).

Specifications

Test pressure 16 bar

Flow rate at 3 bar flow pressure

bath approx. 20 l/min

shower approx. 14 l/min

Max. water temperature at hot water supply 70 °C

Cold water connection right

Hot water connection left

Minimum flow rate = 5 l/min

If static pressure exceeds 5 bar, a pressure reducing valve must be fitted.

Installation

Flush piping system prior and after installation of fitting thoroughly (Consider EN 806)

Install unions and screw-mount the mixer, see fold-out page I, Fig. [1].

Refer to the dimensional drawing on fold-out page I.

The projection can be increased by 20mm with an extension, see Replacement Parts, fold-out page II, Prod. no. 07 130.

Open cold and hot-water supply and check connections for water-tightness.

Reversed connection (hot on right - cold on left).

Replace thermostatic compact cartridge, see Replacement parts, fold-out page II, Prod. no.: 47 175 (1/2").

Adjusting

Temperature adjustment, see fold-out page I Fig. [2].

Temperature limitation

The safety stop limits the temperature range to 38 °C.

The 38 °C limit can be overridden by pressing the button, see Fig. [3]. Temperature end position is at 46 °C.

If 43 °C temperature end position is desired please take the temperature limiter (in the scope of delivery) shown in Fig. [3].

Adjusting the economy stop, see fold-out page III Fig. [4].

If a higher flow rate is desired, the stop can be overridden by pressing the button, fold-out page III Fig. [5].

Shut-off handle and diverter operation, see fold-out page III, Fig. [5].

Prevention of frost damage

When the domestic water system is drained, thermostat mixers must be drained separately, since non-return valves are installed in the hot and cold water connections. For this purpose, the mixer must be removed from the wall.

Maintenance

Inspect and clean all parts, replace if necessary and lubricate with special valve grease.

Shut off the hot and cold water supply.

Non-return valve, see fold-out page IV, Fig. [6].

Remove connection nipple by turning clockwise (left-hand thread) using a 12mm allen key.

Install in reverse order.

Thermostatic compact cartridge, see fold-out page IV, Fig. [7].

Install in reverse order.

Readjustment is necessary after every maintenance operation on the thermostatic compact cartridge (see Adjusting).

Ceramic headpart, see fold-out page III and IV, Fig. [4] and [8].

Install in reverse order.

Unscrew and clean **mousseur**, see fold-out page II.

Replacement parts, see fold-out page II (* = special accessories).

Care

For directions on care, refer to the accompanying Care Instructions.

F

Domaine d'application

Les robinetteries thermostatiques sont conçues pour fournir de l'eau chaude avec des accumulateurs sous pression et permettent d'obtenir une température de l'eau extrêmement précise. Si la puissance est suffisante (à partir de 18 kW, ou 250 kcal/min), des chauffe-eau instantanés électriques ou au gaz conviennent également.

Les thermostats ne peuvent **pas** être utilisés avec des accumulateurs sans pression (chauffe-eau à écoulement libre). Tous les thermostats sont réglés en usine sur une pression dynamique de 3 bars. Si des différences de température devaient apparaître, régler le thermostat en fonction des conditions locales d'utilisation (voir Réglage).

Caractéristiques techniques

Pression dynamique minimale sans résistance hydraulique en aval	0,5 bar
Pression dynamique minimale avec résistance hydraulique en aval	1 bar
Pression de service maxi.	10 bars
Pression dynamique recommandée	1 à 5 bars
Pression d'épreuve	16 bars
Débit à une pression dynamique de 3 bars	
Robinet	env. 20 l/min
Douche	env. 14 l/min
Température d'eau maxi. à l'arrivée d'eau chaude	70 °C
Température d'admission maxi. recommandée (économie d'énergie)	60 °C
Verrouillage de sécurité	38 °C
Température de l'eau chaude au raccord d'alimentation au moins 2 °C de plus que la température de l'eau mitigée	
Raccordement eau froide	à droite
Raccordement eau chaude	à gauche
Débit minimal	= 5 l/min

Installer un réducteur de pression en cas de pressions statiques supérieures à 5 bars.

Installation

Bien rincer les canalisations avant et après l'installation (respecter la norme EN 806)!

Monter les raccords et visser la robinetterie, voir volet I, fig. [1].

Tenir compte de la cote du schéma sur le volet I.

La saillie peut être augmentée à l'aide d'une rallonge de 20mm, voir volet II, pièces de rechange, réf. 07 130.

Ouvrir les arrivées d'eau froide et d'eau chaude et vérifier l'étanchéité des raccords.

Raccordement inversé (chaud à droite - froid à gauche).

Remplacer la cartouche compacte de thermostat, voir pièces de rechange, volet II, réf. 47 175 (1/2").

Réglage

Réglage de la température, voir volet I fig. [2].

Limitation de la température

La température est limitée à 38 °C par le verrouillage de sécurité. Il est possible d'aller au-delà de la limite des 38 °C et d'obtenir une température plus élevée en appuyant sur la touche, voir fig. [3].

Température position de fin est à 46 °C.

Si la position de fin de température doit être limitée à 43 °C, utilisez le limiteur de température (dans la livraison) voir fig. [3].

Réglage de la butée économique, voir volet III, fig. [4].

Il est possible d'aller au-delà de la butée en appuyant sur la touche, voir volet III, fig. [5].

Utilisation de la poignée d'arrêt et de l'inverseur, voir volet III, fig. [5].

Attention en cas de risque de gel

En cas de mise hors gel, la purge simple de l'installation n'est pas suffisante pour protéger la robinetterie. Lors de la purge de l'installation principale, vous devez vider le corps thermostatique dont les raccords d'eau froide et d'eau chaude sont équipés de clapets anti-retour. Pour cela, ôter le thermostat du mur.

Maintenance

Vérifier toutes les pièces, les nettoyer, les remplacer éventuellement et les lubrifier avec la graisse spéciale pour robinets.

Couper l'alimentation en eau chaude et en eau froide.

Clapet anti-retour, voir volet IV fig. [6].

Dévisser l'ergot de raccordement en tournant vers la droite avec une clé Allen (pas de vis à gauche).

Le montage s'effectue dans l'ordre inverse de la dépose.

Cartouche compacte de thermostat, voir volet IV, fig. [7].

Le montage s'effectue dans l'ordre inverse de la dépose.

Après tout travail de maintenance sur la cartouche compacte de thermostat, un réglage est nécessaire (voir Réglage).

Tête en céramique, voir volet III et IV, fig. [4] et [8].

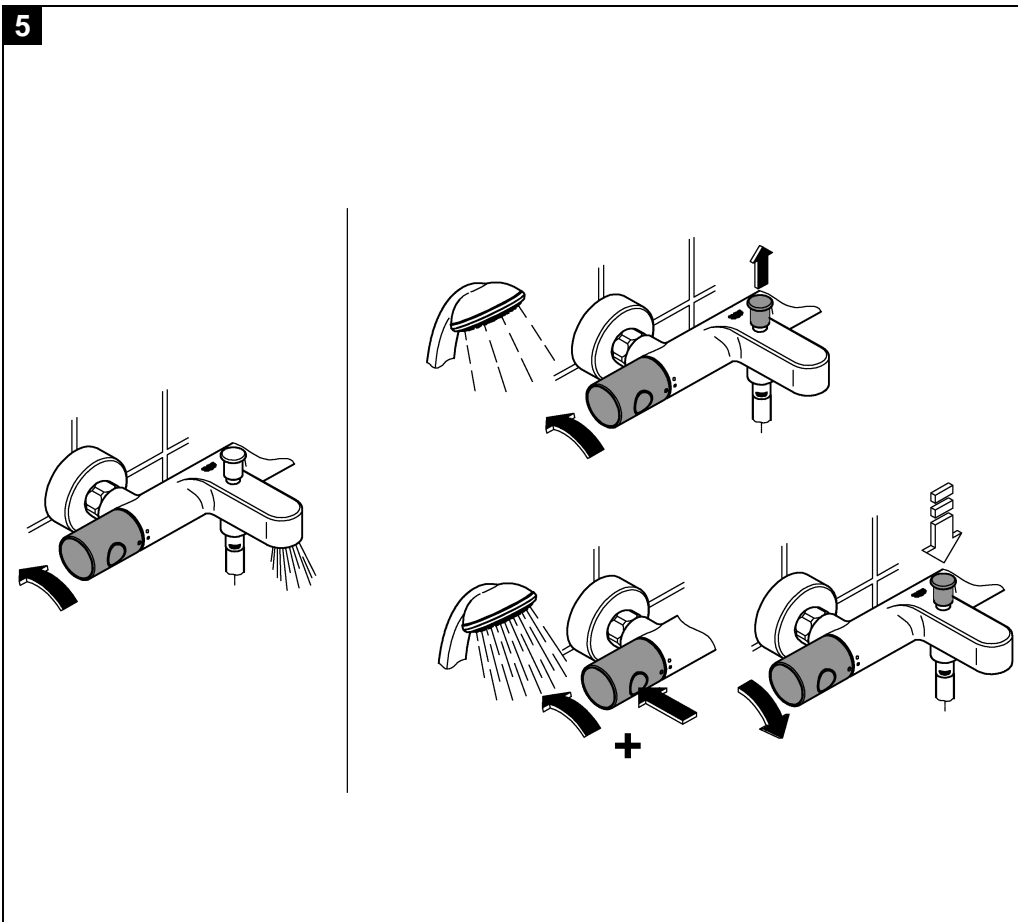
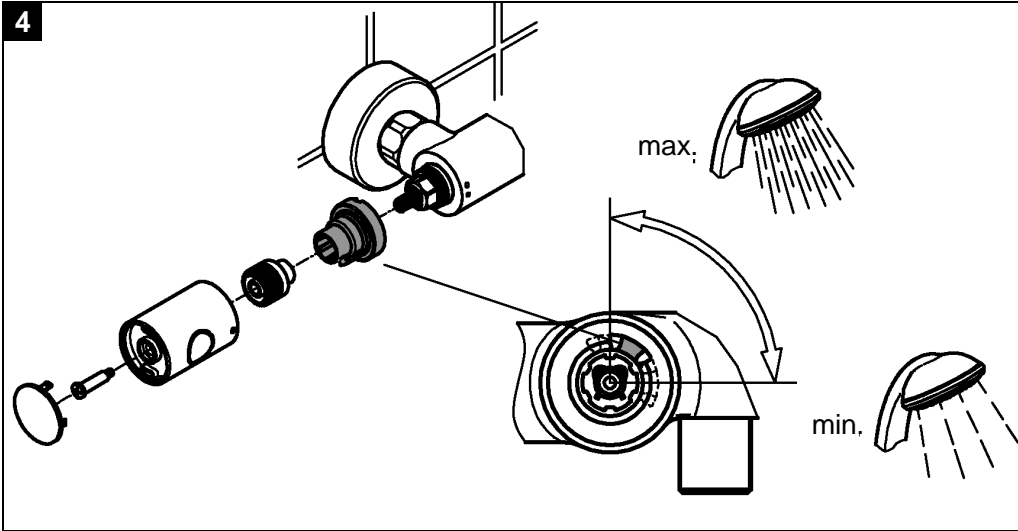
Le montage s'effectue dans l'ordre inverse de la dépose.

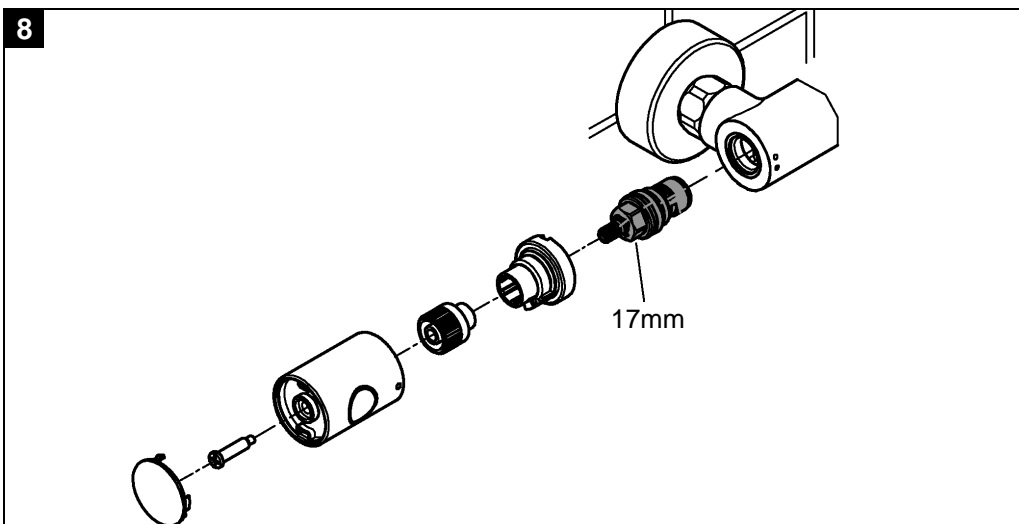
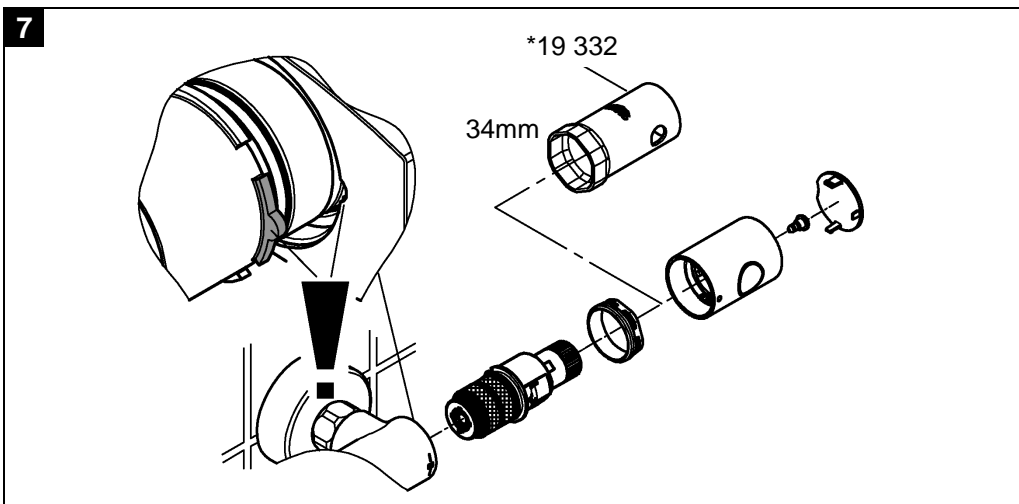
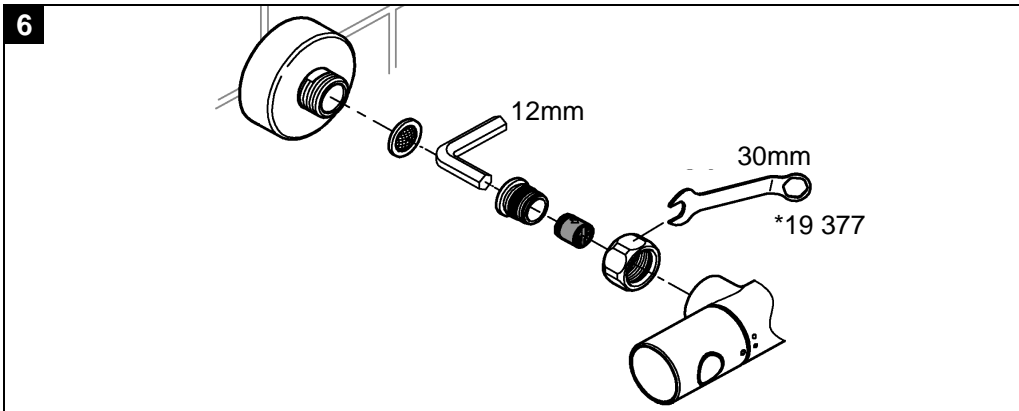
Mousseur, le dévisser et le nettoyer, voir volet II.

Pièces de rechange, voir volet II (* = accessoires spéciaux).

Entretien

Les indications relatives à l'entretien figurent sur la notice jointe à l'emballage.





Pure Freude an Wasser

GROHE
W

(D)

☎ +49 571 3989 333
impressum@grohe.de

(A)

☎ +43 1 68060
info-at@grohe.com

(AUS)

Argent Sydney
☎ +(02) 8394 5800
Argent Melbourne
☎ +(03) 9682 1231

(B)

☎ +32 16 230660
info.be@grohe.com

(BG)

☎ +359 2 9719959
grohe-bulgaria@grohe.com

(CAU)

☎ +99 412 497 09 74
info-az@grohe.com

(CDN)

☎ +1 888 6447643
info@grohe.ca

(CH)

☎ +41 448777300
info@grohe.ch

(CN)

☎ +86 21 63758878

(CY)

☎ +357 22 465200
info@grome.com

(CZ)

☎ +420 277 004 190
grohe-cz@grohe.com

(DK)

☎ +45 44 656800
grohe@grohe.dk

(E)

☎ +34 93 3368850
grohe@grohe.es

(EST)

☎ +372 6616354
grohe@grohe.ee

(F)

☎ +33 1 49972900
marketing-fr@grohe.com

(FIN)

☎ +358 10 8201100
teknocalor@teknocalor.fi

(GB)

☎ +44 871 200 3414
info-uk@grohe.com

(GR)

☎ +30 210 2712908
nsapountzis@ath.forthnet.gr

(H)

☎ +36 1 2388045
info-hu@grohe.com

(HK)

☎ +852 2969 7067
info@grohe.hk

(I)

☎ +39 2 959401
info-it@grohe.com

(IND)

☎ +91 124 4933000
customer-care.in@grohe.com

(IS)

☎ +354 515 4000
jonst@byko.is

(J)

☎ +81 3 32989730
info@grohe.co.jp

(KZ)

☎ +7 727 311 07 39
info-cac@grohe.com

(LT)

☎ +372 6616354
grohe@grohe.ee

(LV)

☎ +372 6616354
grohe@grohe.ee

(MAL)

☎ +1 800 80 6570
info-singapore@grohe.com

(N)

☎ +47 22 072070
grohe@grohe.no

(NL)

☎ +31 79 3680133
vragen-nl@grohe.com

(NZ)

☎ +09/373 4324

(P)

☎ +351 234 529620
commercial-pt@grohe.com

(PL)

☎ +48 22 5432640
biuro@grohe.com.pl

(RI)

☎ +62 21 2358 4751
info-singapore@grohe.com

(RO)

☎ +40 21 2125050
info-ro@grohe.com

(ROK)

☎ +82 2 559 0790
info-singapore@grohe.com

(RP)

☎ +63 2 8041617

(RUS)

☎ +7 495 9819510
info@grohe.ru

(S)

☎ +46 771 141314
grohe@grohe.se

(SGP)

☎ +65 6 7385585
info-singapore@grohe.com

(SK)

☎ +420 277 004 190
grohe-cz@grohe.com

(T)

☎ +66 2610 3685
info-singapore@grohe.com

(TR)

☎ +90 216 441 23 70
GroheTurkey@grome.com

(UA)

☎ +38 44 5375273
info-ua@grohe.com

(USA)

☎ +1 800 4447643
us-customer-service@grohe.com

(VN)

☎ +84 8 5413 6840
info-singapore@grohe.com

(AL)

(BIH)

(HR)

(KS)

(ME)

(MK)

(SLO)

(SRB)

☎ +385 1 2911470
adria-hr@grohe.com

**Eastern Mediterranean,
Middle East - Africa
Area Sales Office:**

☎ +357 22 465200

info@grome.com

(IR)

(OM)

(UAE)

(YEM)

☎ +971 4 3318070

grohedubai@grome.com

Far East Area Sales Office:

☎ +65 6311 3600

info@grohe.com.sg

www.grohe.com

2014/03/21