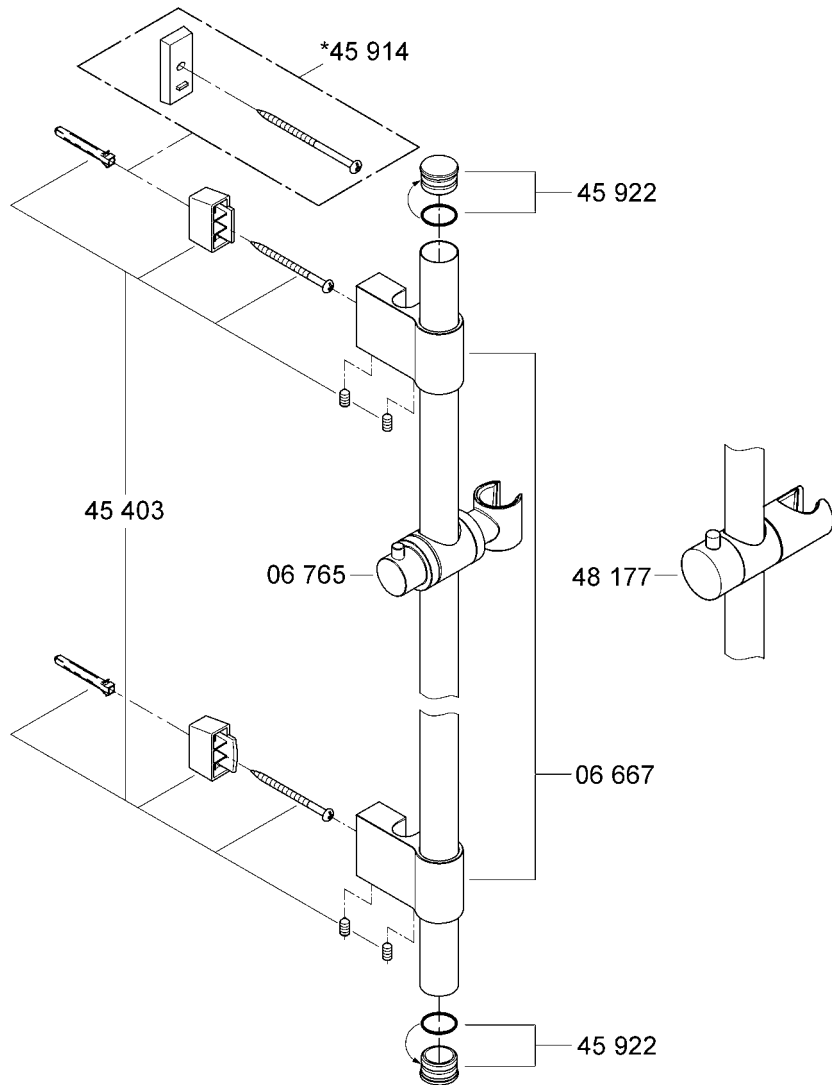
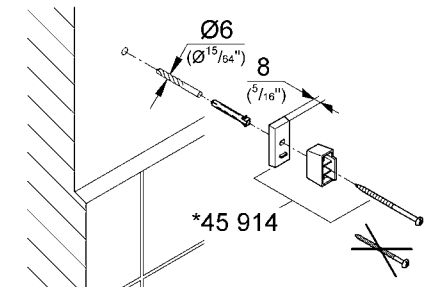
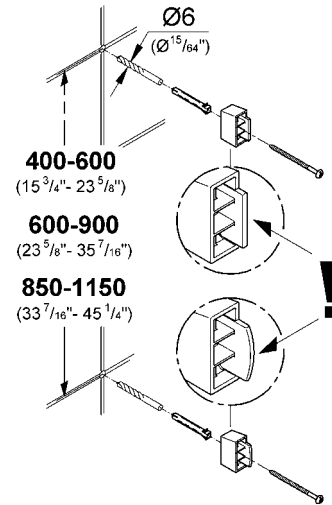




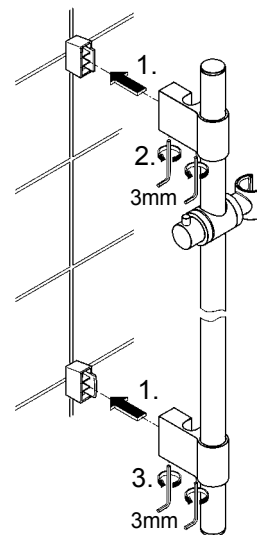
ENJOY WATER®



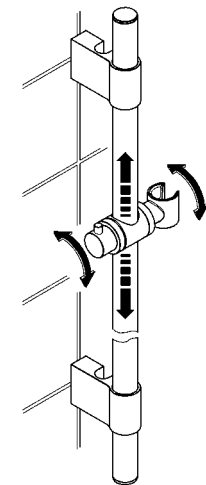
1.



2.

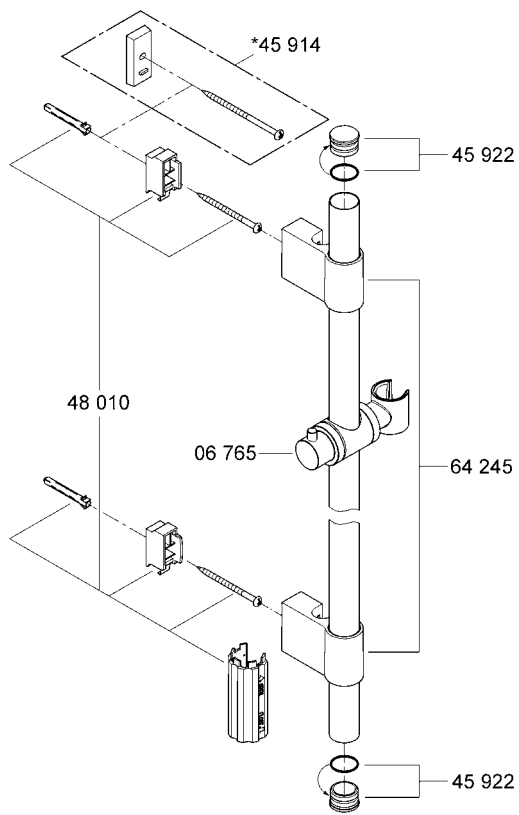


3.

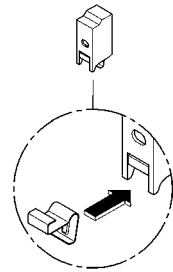




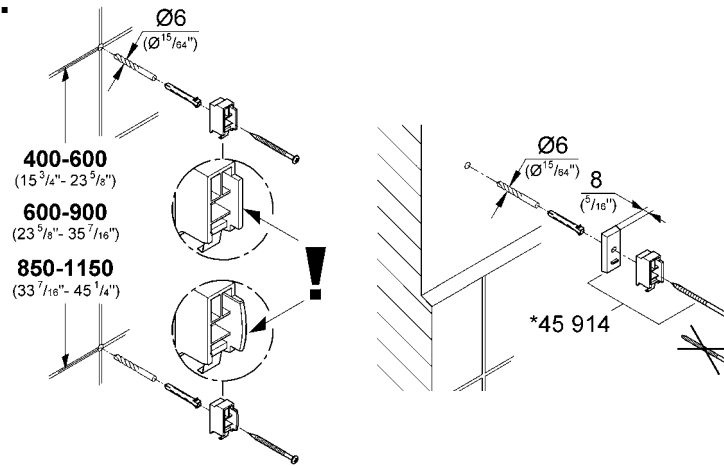
ENJOY WATER®



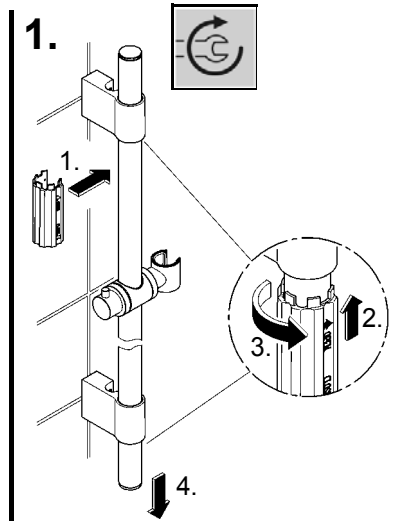
1.



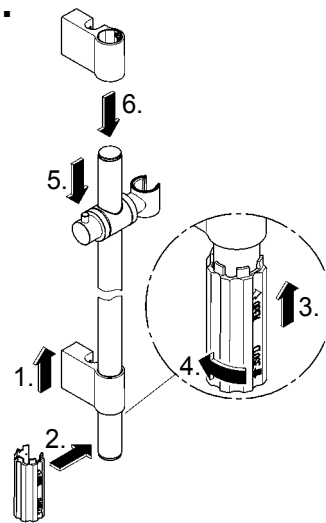
2.



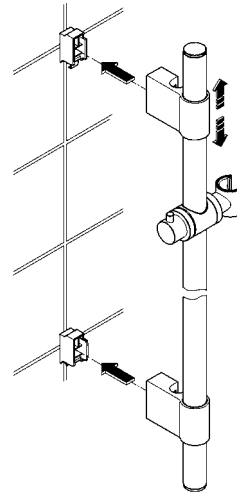
1.



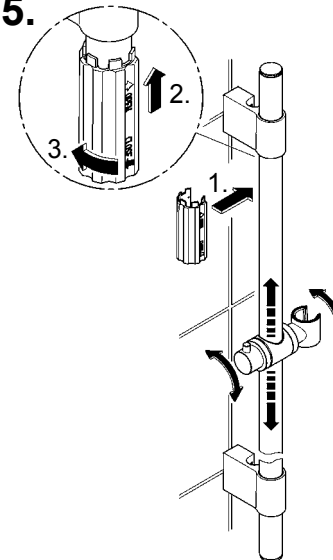
3.



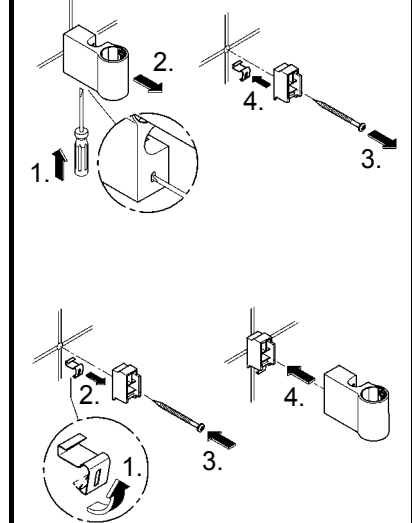
4.

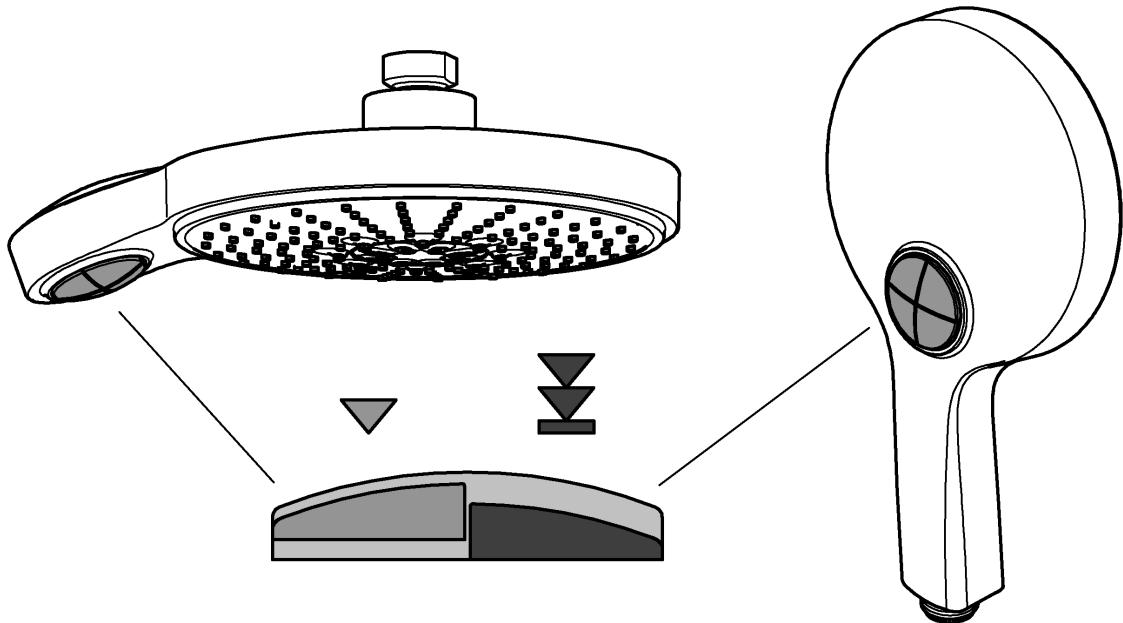


5.



2.





D

Zum Zuschalten von Strahlarten Druckknopf leicht bis zum Druckpunkt betätigen.
Zur Aktivierung einer einzelnen Strahlart Druckknopf komplett herunterdrücken.

GB

To activate spray jet types, press the pushbutton gently up to the actuation point.
To activate an individual spray jet type, press the pushbutton all the way down.

F

Appuyer légèrement sur le bouton-poussoir jusqu'au point de pression pour activer les différents jets.
Enfoncer complètement le bouton-poussoir pour activer un seul type de jet.

E

Para conectar los tipos de chorro pulse fácilmente el mando del inversor hasta el punto de contacto.
Para activar un solo tipo de chorro presione completamente el mando del inversor.

I

Per il collegamento dei tipi di getto, premere leggermente il tasto di azionamento fino al centro di pressione.
Per l'attivazione di un unico tipo di getto, premere a fondo il tasto di azionamento.

NL

Om straalsoorten toe te voegen, moet u de drukknop licht indrukken tot het drukpunt.
Voor het inschakelen van een enkele straalsoort moet u de drukknop volledig indrukken.

S

För att växla strålningstyper ska man trycka ned tryckknappen lätt till tryckpunkten.
För aktivering av en enskild strålningstyp ska man trycka ned tryckknappen helt.

DK

Slå stråletyperne til ved at trykke trykknappen let ind indtil trykpunktet.
Tryk trykknappen helt ned for at aktivere en enkelt stråletype.

N

Trykk trykknappen forsiktig inn til trykkpunktet for å koble inn stråletypene.
Trykk trykknappen helt inn for å aktivere en enkelt stråletype.

FIN

Voit käyttää suihkuasentoja painamalla painonapin kevyesti pohjaan.
Jos haluat ottaa tietyn yksittäisen suihkuasennon käyttöön, paina painonappi kokonaan pohjaan.

PL

W celu przełączenia rodzajów strumienia nacisnąć delikatnie przycisk do momentu oporu.
W celu aktywacji poszczególnych rodzajów strumienia całkowicie wcisnąć przycisk.

UAE

لتشغيل أنواع منفث الرش، اضغط على الزر بلطف نحو الأعلى إلى نقطة التشغيل. لتشغيل أحد أنواع منفث الرش، اضغط على الزر بلطف نحو الأسفل.

GR

Για τη σύνδεση μοτίβων ψεκασμού πατήστε το μπουτόν ελαφρά ως το σημείο πίεσης.
Για την ενεργοποίηση ενός μεμονωμένου μοτίβου ψεκασμού πατήστε το μπουτόν ως το τέρμα.

CZ

Vodních paprsky zapnete lehkým stisknutím tlačítka až do bodu zamáčknutí.
K aktivaci jednoho z vybraných vodních paprsků zamáčkněte tlačítko úplně.

H

A különféle vízsugárformák átkapcsolásához nyomja meg enyhén a nyomógombot a kapcsolási pontig.
Az egyes vízsugárformák aktiválásához nyomja le teljesen a nyomógombot.

P

Para activação de tipos de jacto accionar ligeiramente o botão de accionamento até ao ponto de pressão.
Para activação de um único tipo de jacto premir completamente o botão de accionamento.

TR

Akış türlerini açmak için basma tuşuna, basıncın algılandığı noktaya kadar hafifçe basın.
Tek bir akış türünü etkinleştirmek için basma tuşuna sonuna kadar basın.

SK

Vodné lúče zapnete ľahkým stlačením tlačidla až do bodu zatlačenia.
Pre aktiváciu jedného z vybraných vodných lúčov zatlačte tlačidlo úplne.

SLO

Za priklop načinov sevanja rahlo aktivirajte potisni gumb do sprožilca.
Za aktiviranje posameznega načina sevanja potisnite potisni gumb popolnoma navzdol.

HR

Za spajanje vrsta snopova lagano pritisnite pritisni gumb do pritisne točke.
Za aktiviranje pojedinačne vrste snopa do kraja pritisnite pritisni gumb.

BG

За включване на различните видове струя бутонът се натиска леко до точката на натиск.
За активиране на отделен вид струя бутонът се натиска изцяло до долу.

EST

Surve aktiveerimiseks vajutage surunuppu õrnalt, kuni võimalik.
Surve surunupu aktiveerimiseks vajutage see täielikult alla.

LV

Lai pieslēgtu papildu strūklu veidus, viegli spiediet spiedpogu, līdz tā atduras.
Lai aktivētu kādu atsevišķu strūklas veidu, nospiediet spiedpogu līdz galam.

LT

Švelniai iki slėgio taško paspauskite purškimo režimams perjungti skirtą mygtuką.
Norėdami įjungti vieną purškimo režimą, nuspauskite mygtuką iki galo.

RO

Pentru oprirea jetului de apă, acționați ușor butonul până la punctul de oprire.
Pentru activarea unui singur jet de apă, apăsați complet butonul în jos.

CN

要开启喷淋喷嘴类型，请轻按按钮至驱动点。要开启独立喷淋喷嘴类型，请将按钮按到底。

RUS

Для включения режимов распыления просто достаточно легко нажимать кнопку до промежуточного упора.
Для активации единственного режима распыления необходимо полностью нажать кнопку вниз.

USA

To activate spray jet types, press the pushbutton gently up to the actuation point.
To activate an individual spray jet type, press the pushbutton all the way down.

