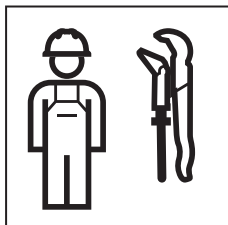
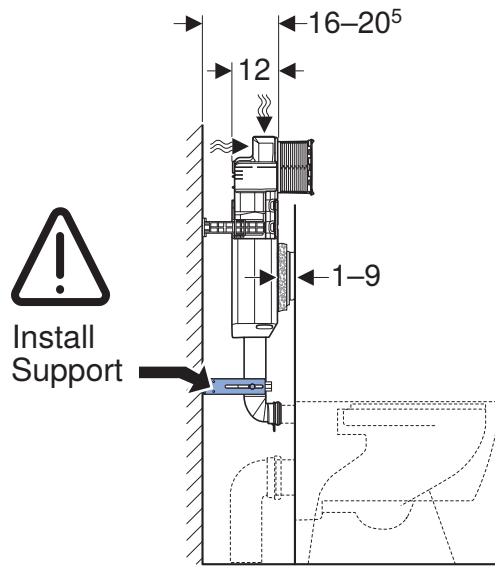
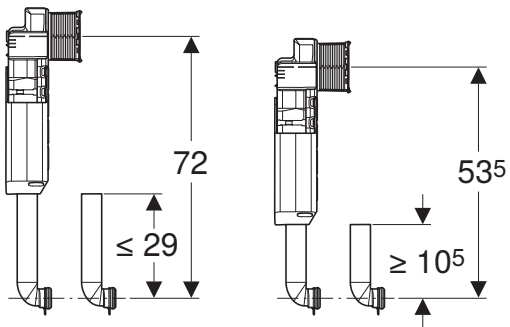
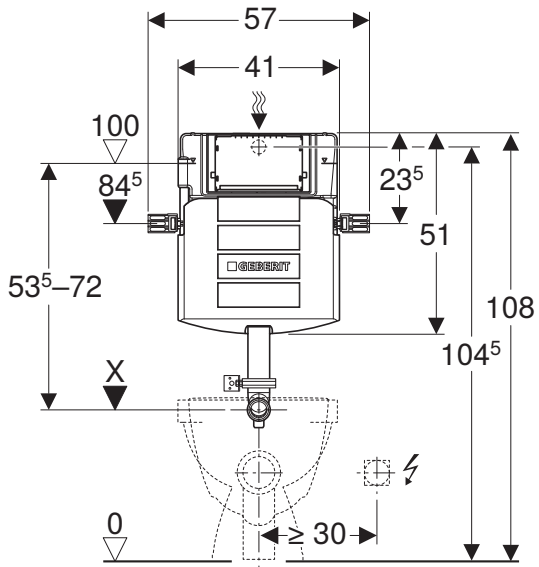


INSTALLATION MANUAL

MONTAGEANLEITUNG
INSTRUCTIONS DE MONTAGE
ISTRUZIONI PER IL MONTAGGIO

**KNOW
HOW
INSTALLED**

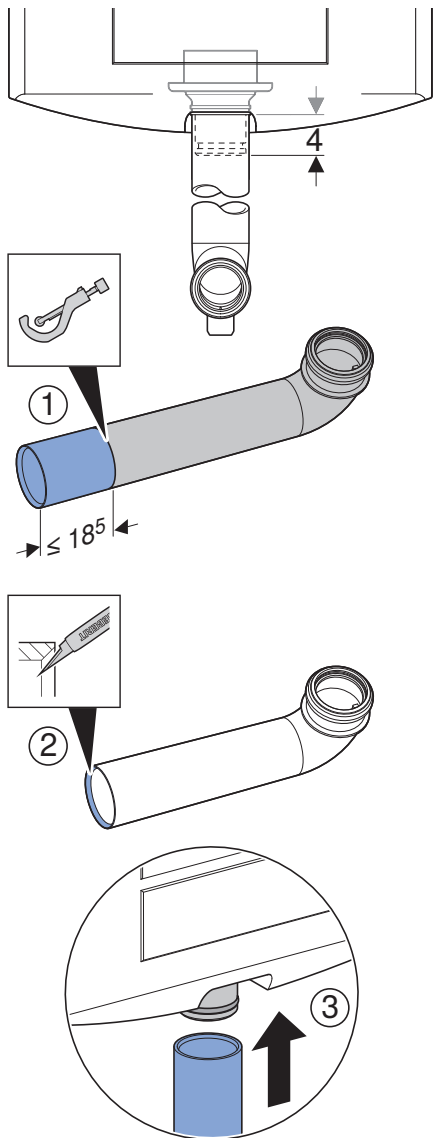




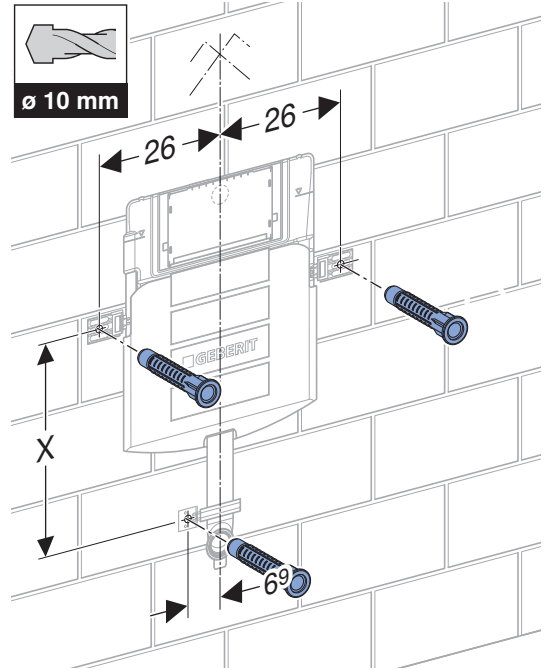


1

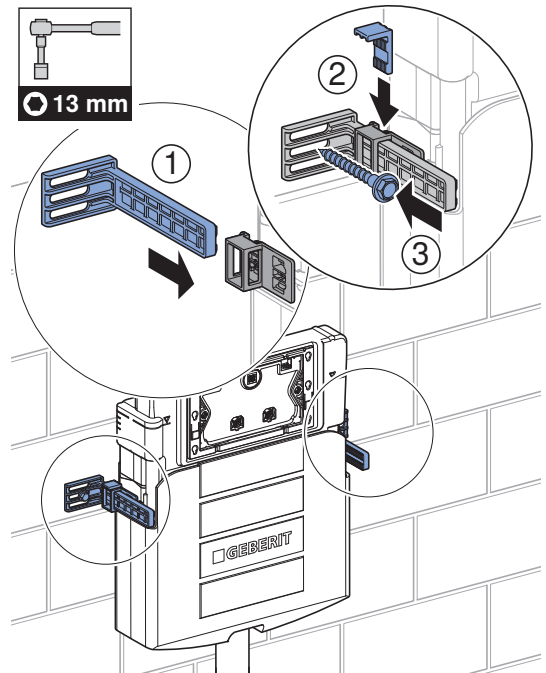
1



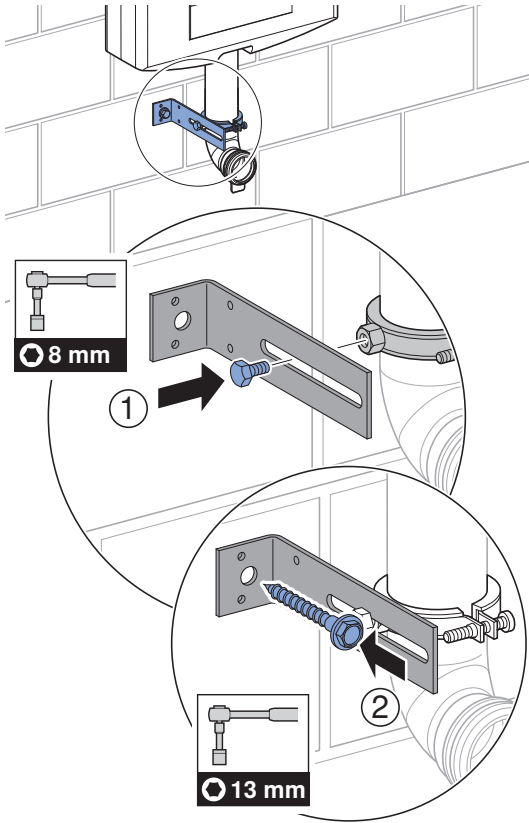
2



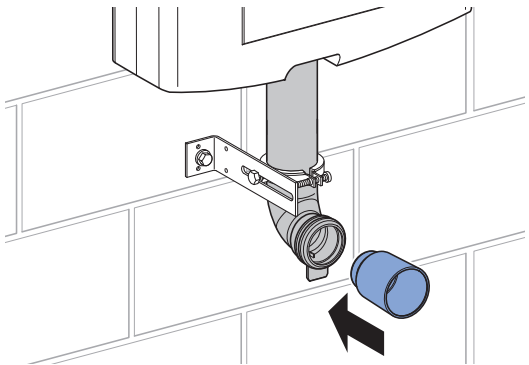
3



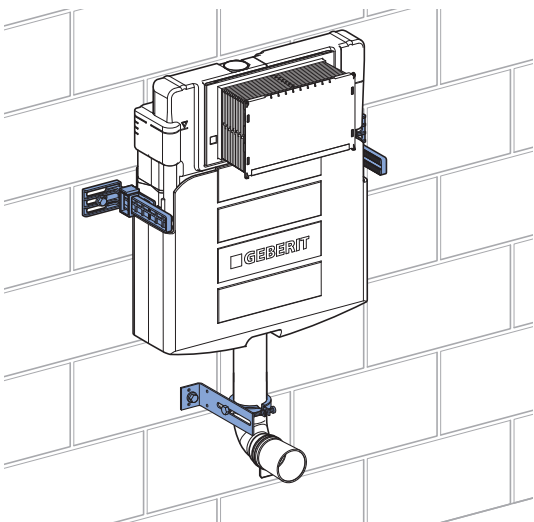
4



5

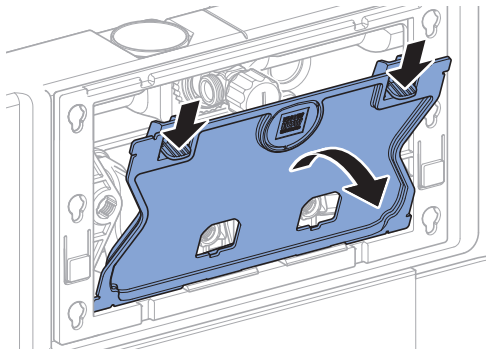


✓

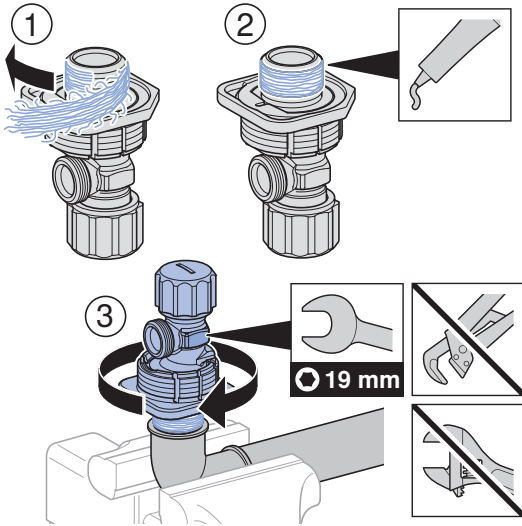


2

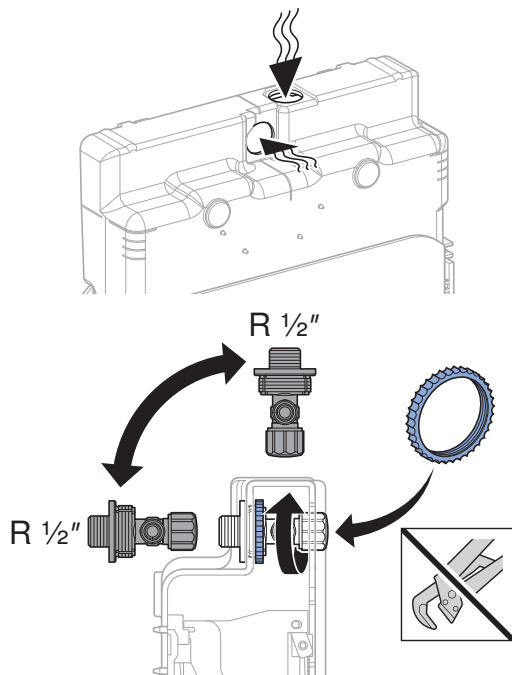
1



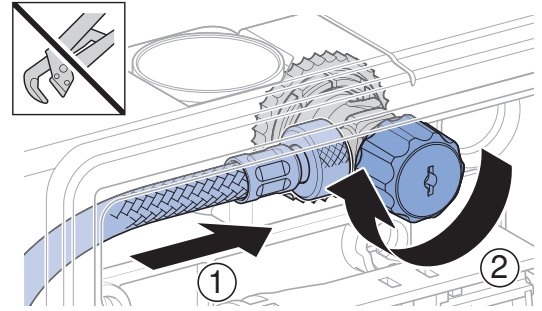
2



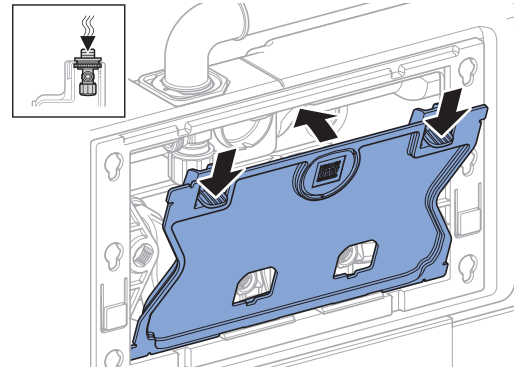
3



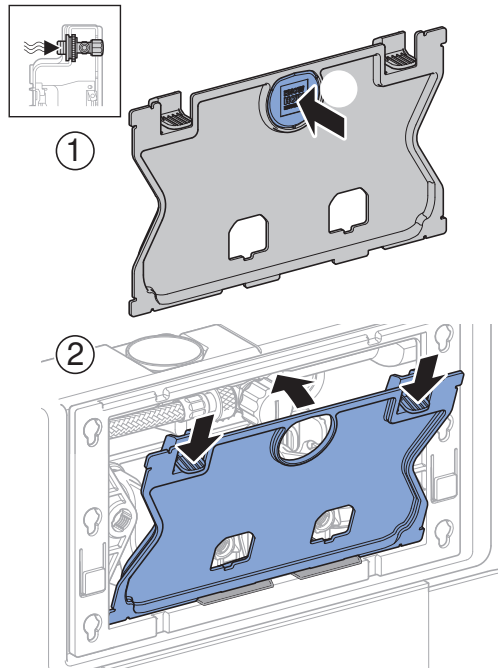
4



5

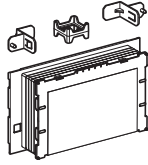
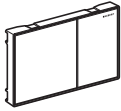


i



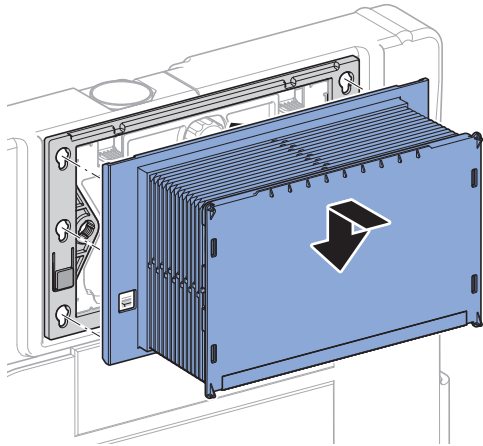


Sigma60



243.168.00.1

6





Geberit International AG
Schachenstrasse 77, CH-8645 Jona
documentation@geberit.com
www.geberit.com