

INSTALLATION MANUAL

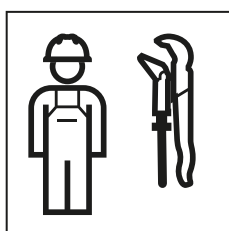
MONTAGEANLEITUNG

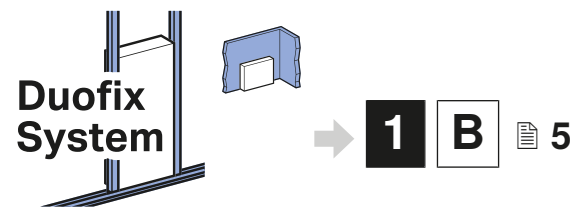
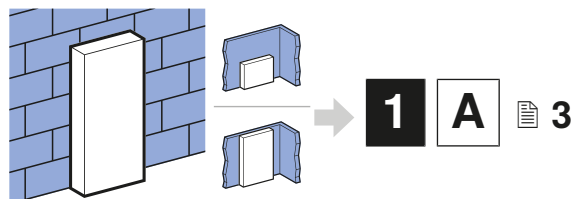
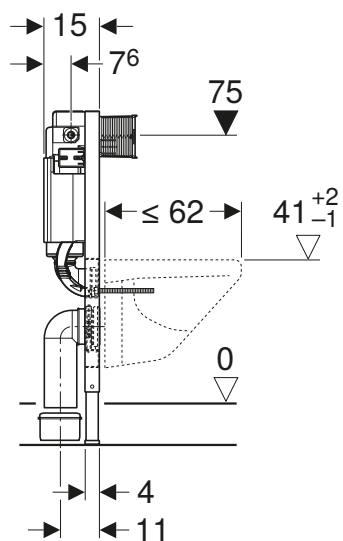
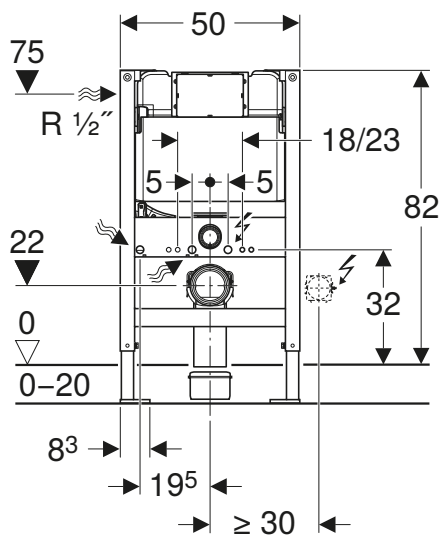
INSTRUCTIONS DE MONTAGE

ISTRUZIONI PER IL MONTAGGIO

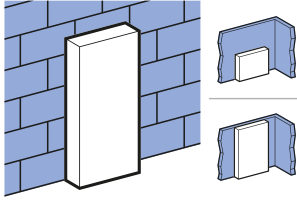


966.804.00.0(02)

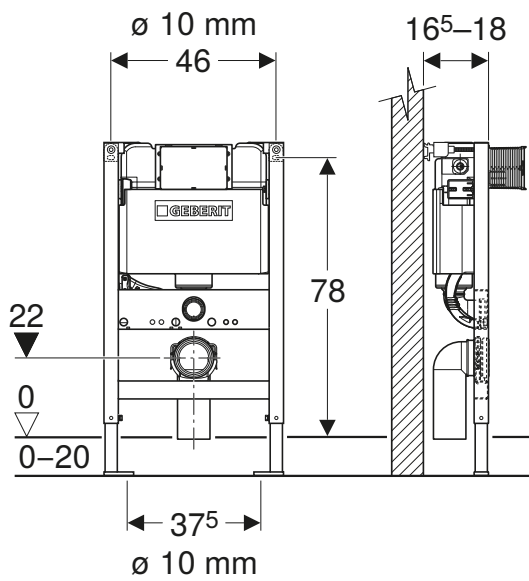
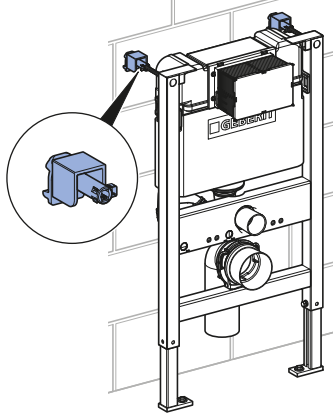




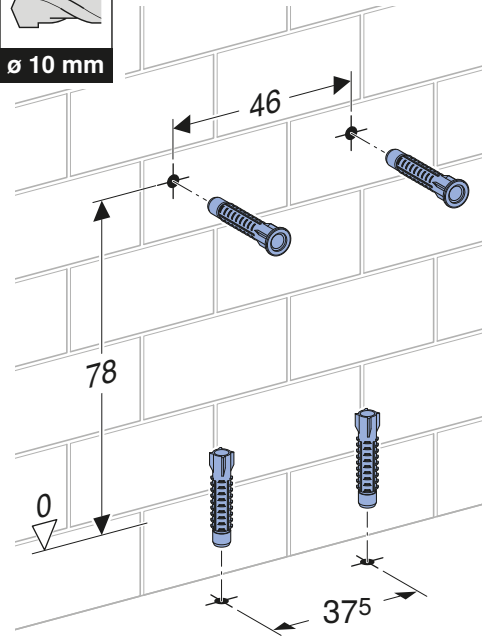
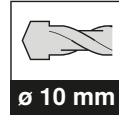
1 A



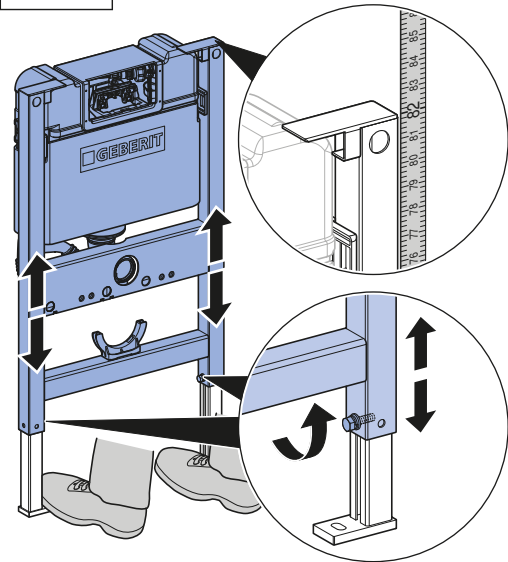
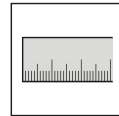
✓



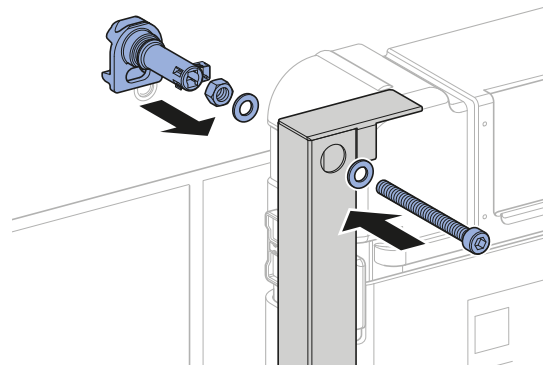
1



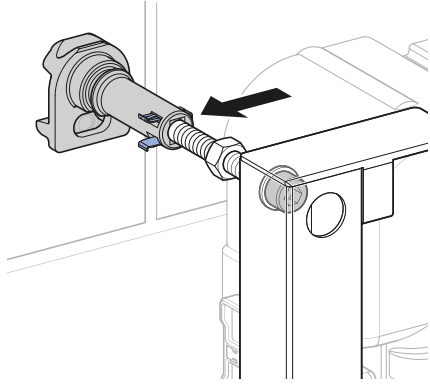
2



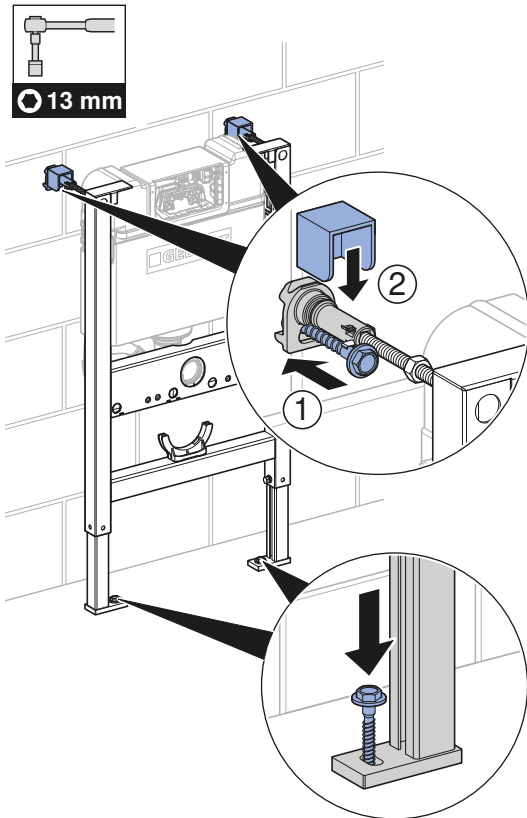
3



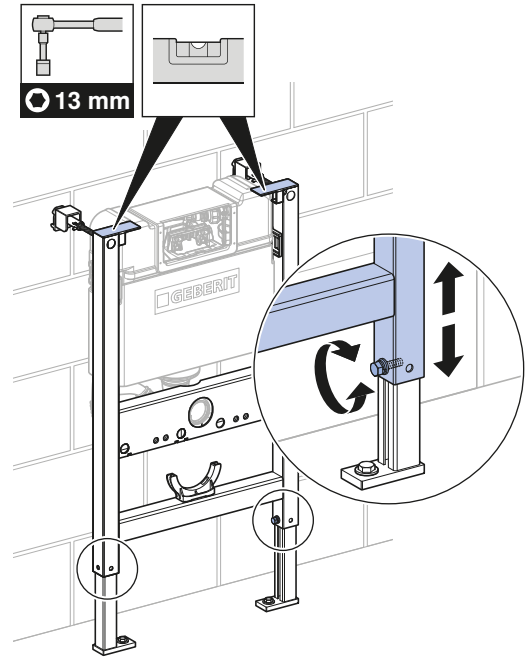
4



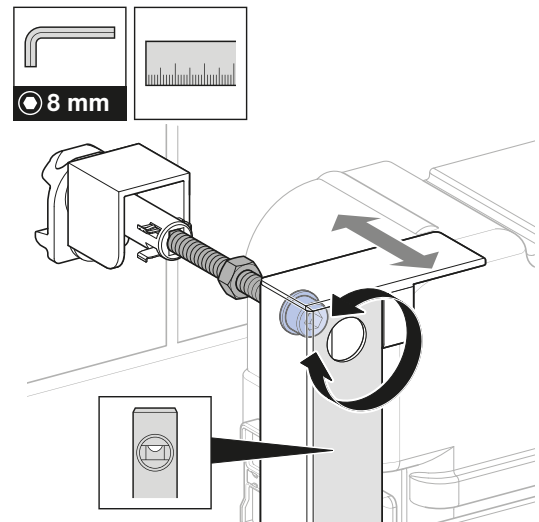
5



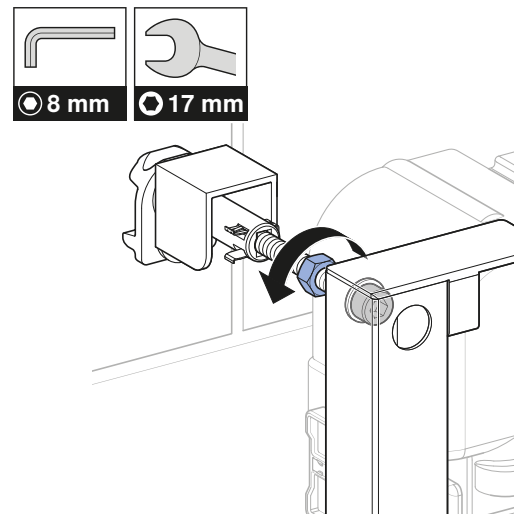
6



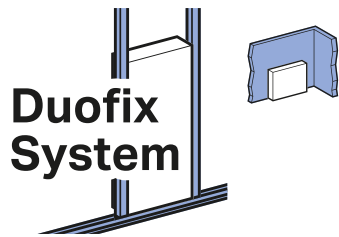
7



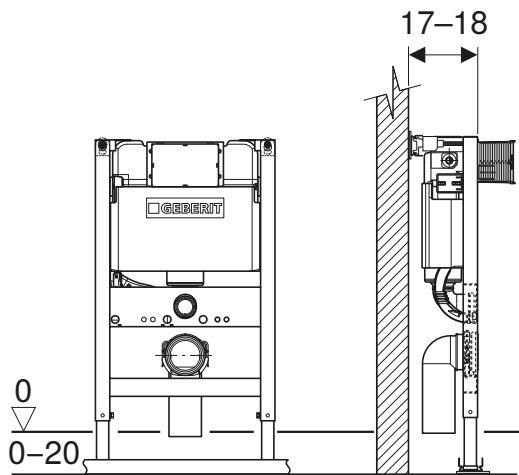
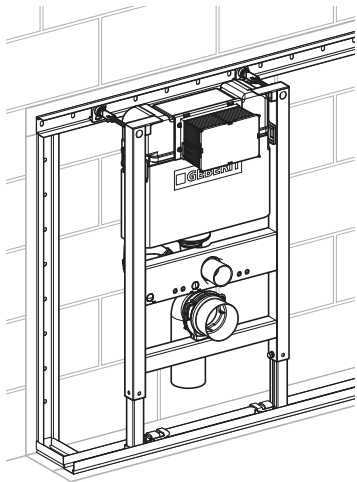
8



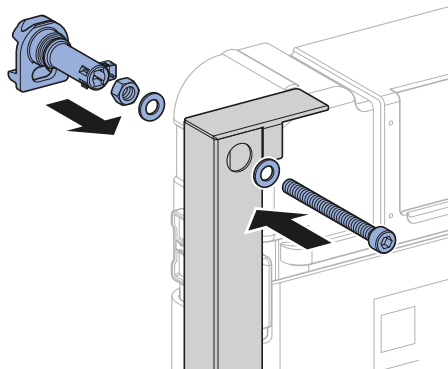
1 B



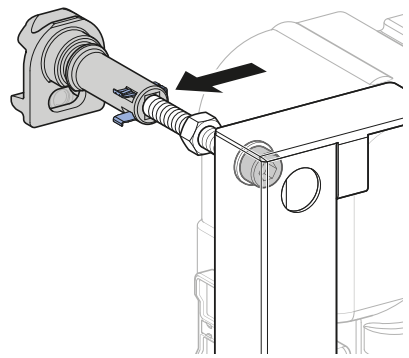
✓



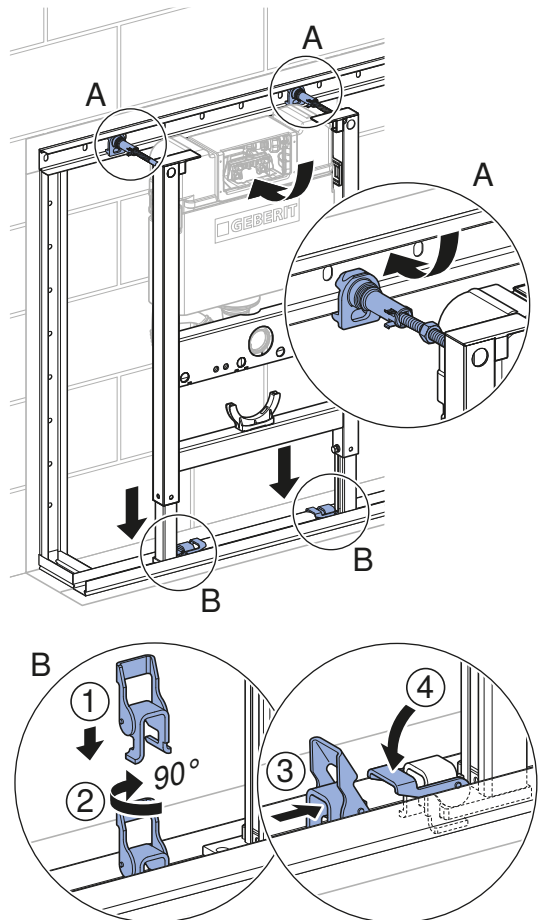
1



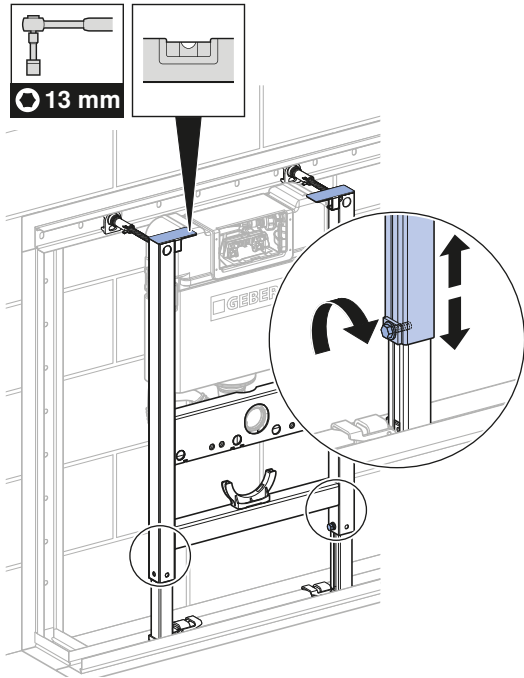
2



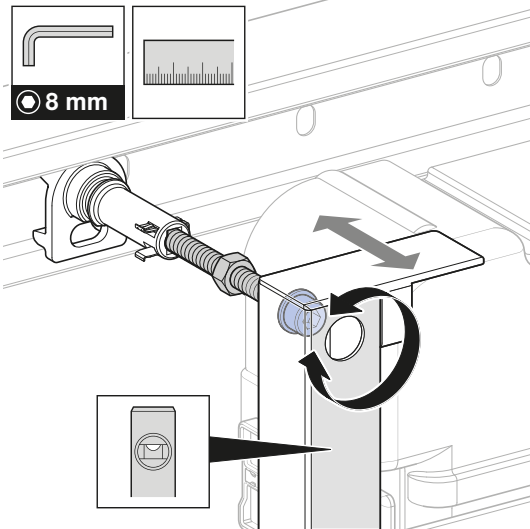
3



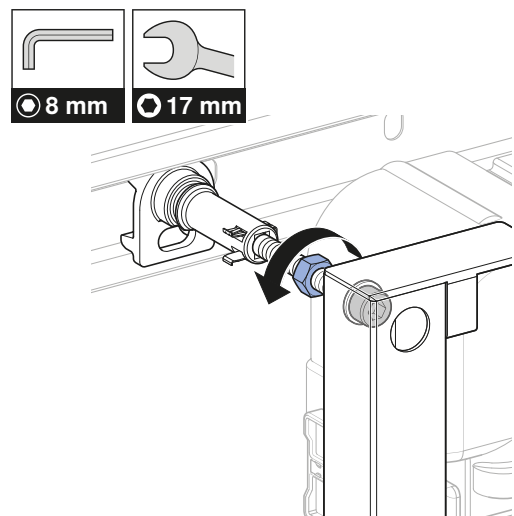
4



5

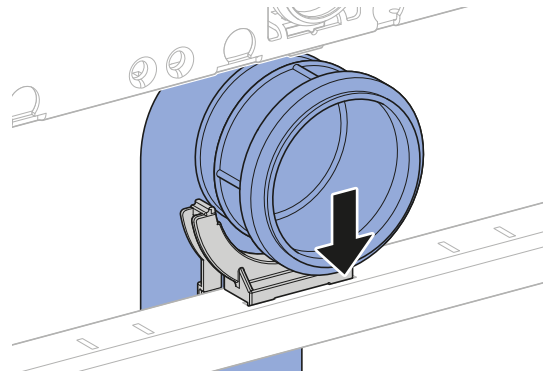


6

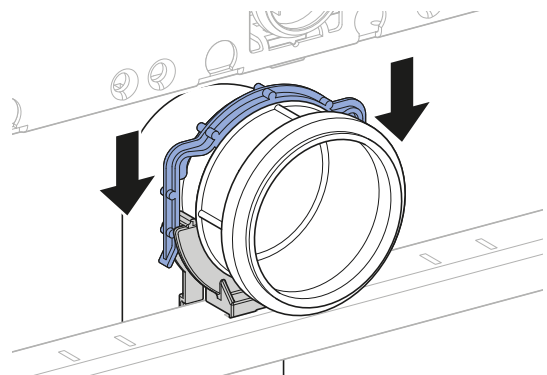


2

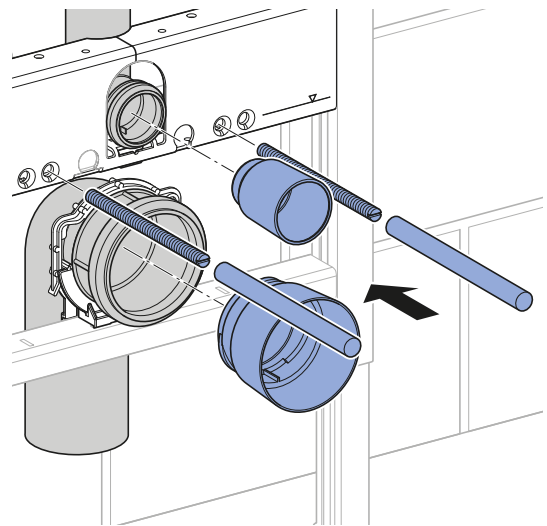
1



2

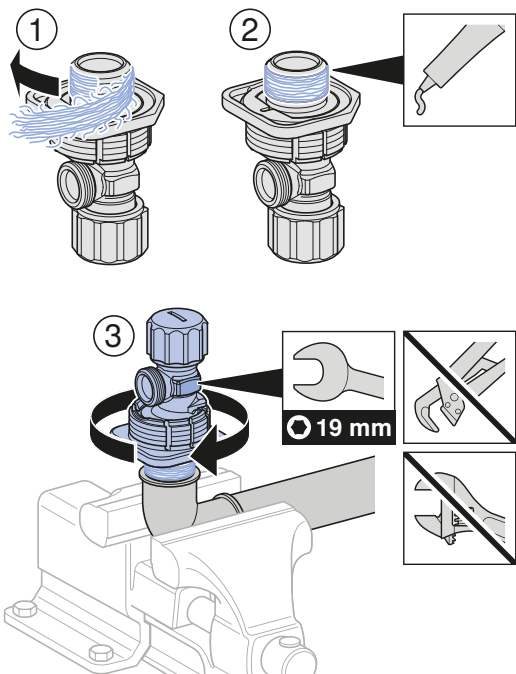


3

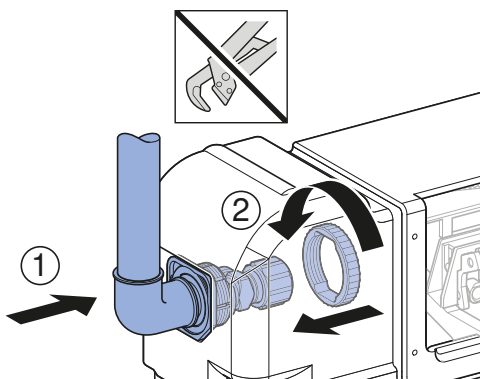


3

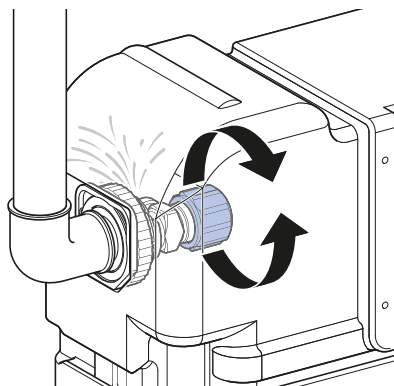
1



2



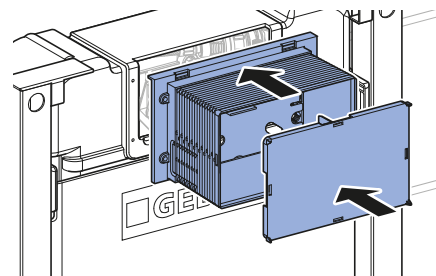
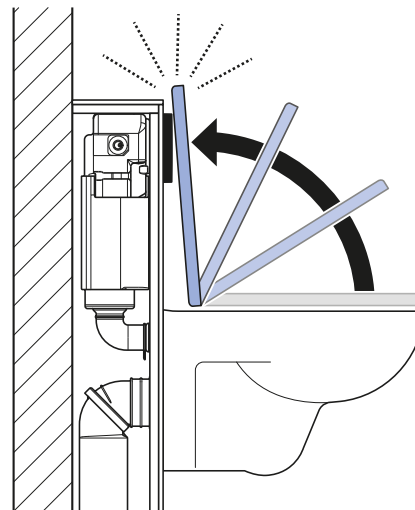
3



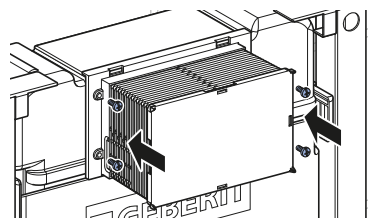
4



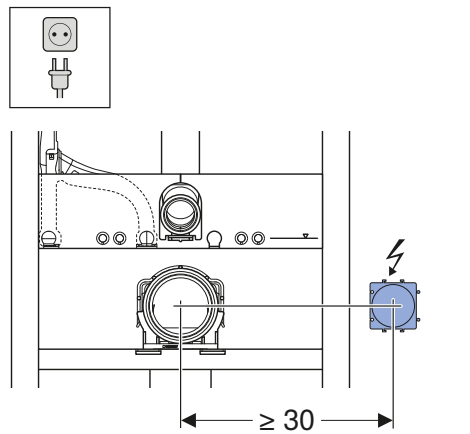
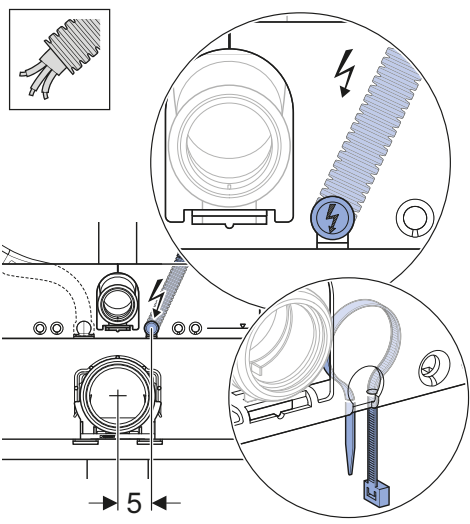
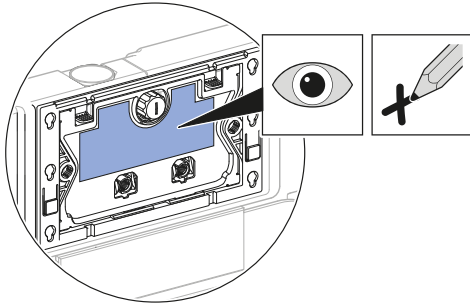
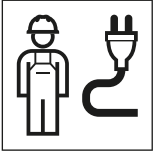
i



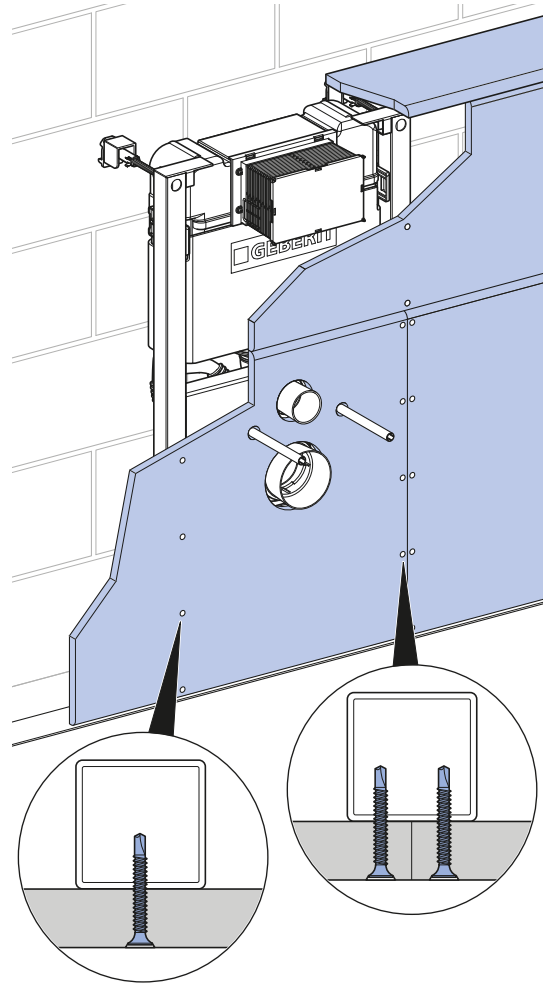
PH 2



5



6



Geberit International AG
Schachenstrasse 77, CH-8645 Jona
documentation@geberit.com
www.geberit.com

