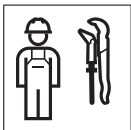


# INSTALLATION MANUAL

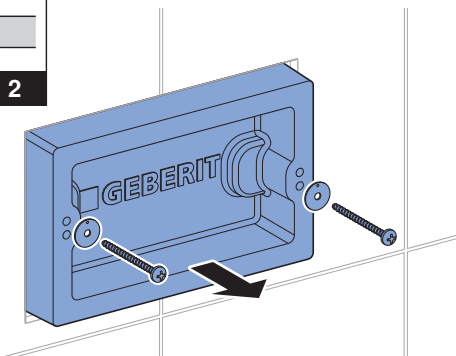
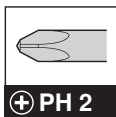
MONTAGEANLEITUNG  
INSTRUCTIONS DE MONTAGE  
ISTRUZIONI PER IL MONTAGGIO



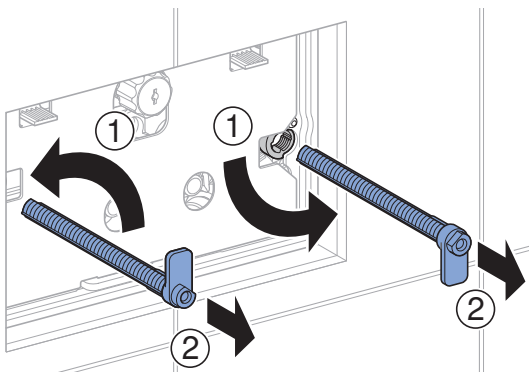


1

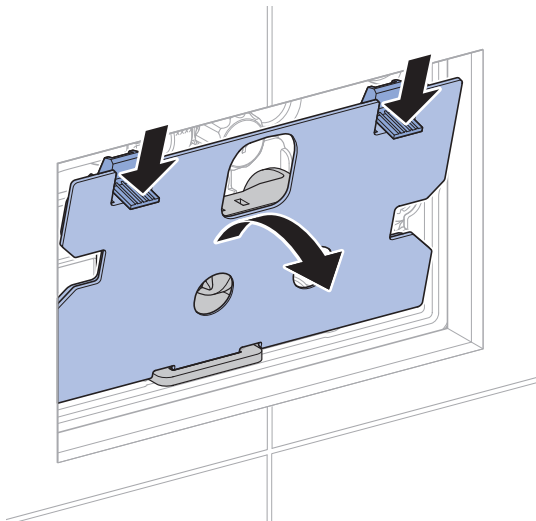
1

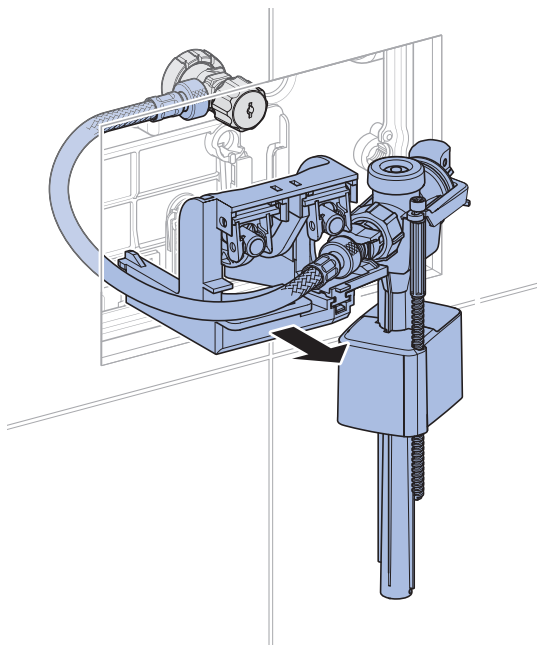


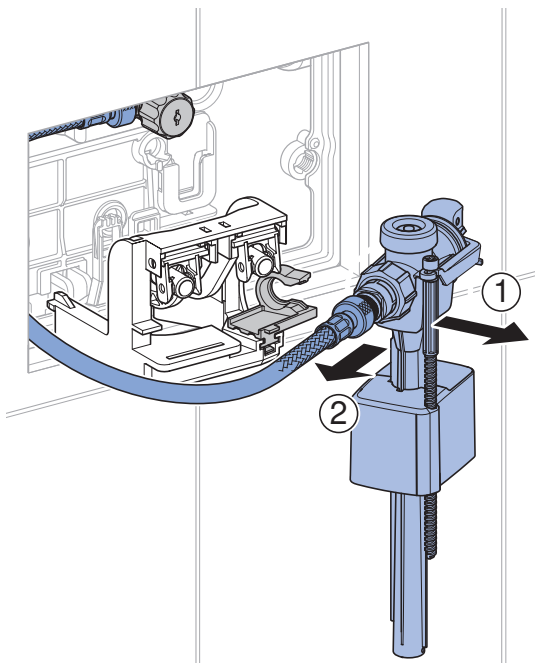
2



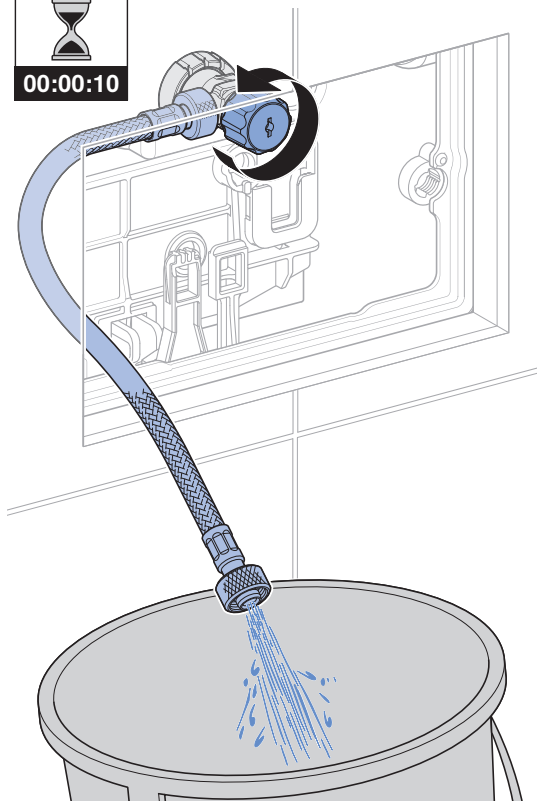
3



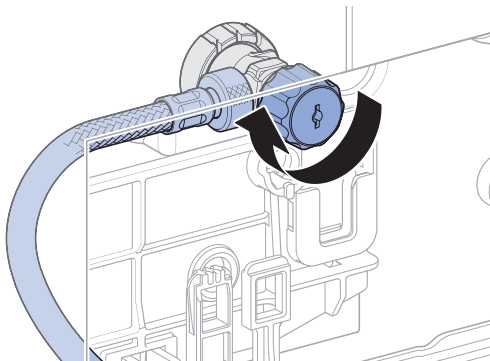




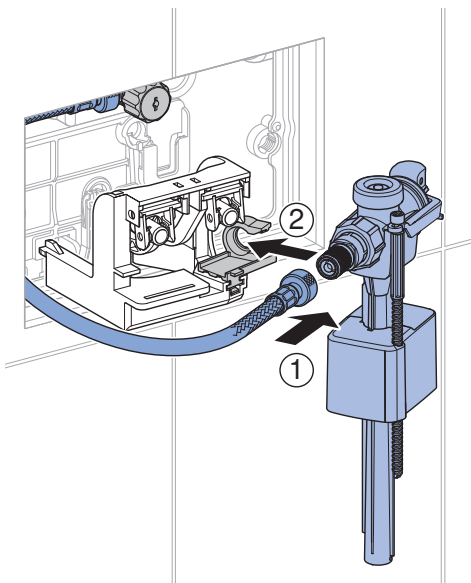
6



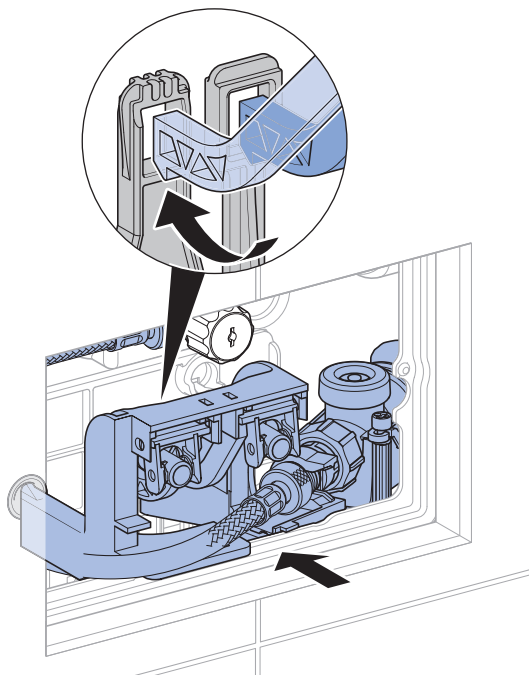
7



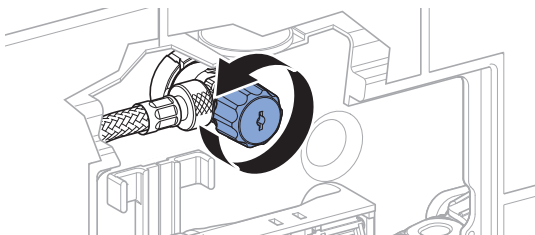
8



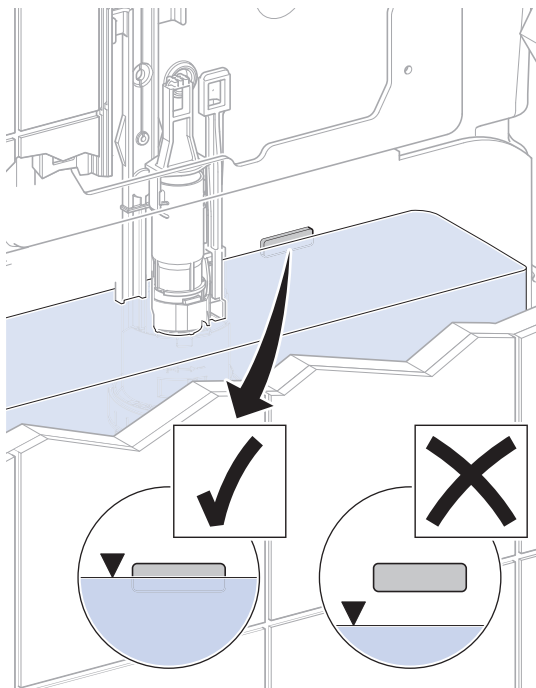
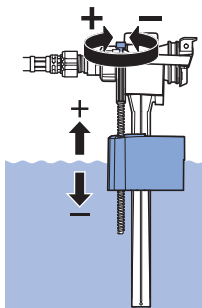
9



10

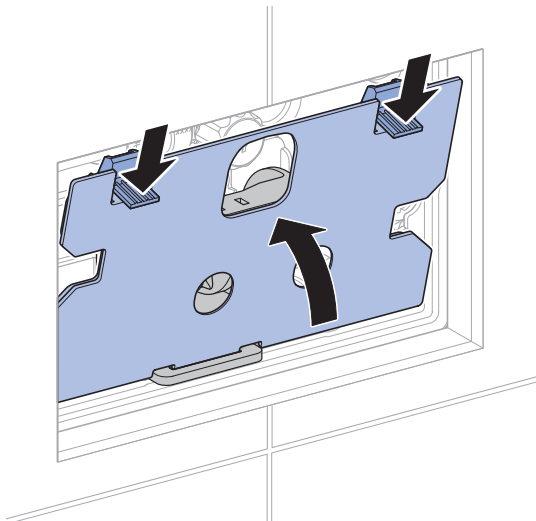




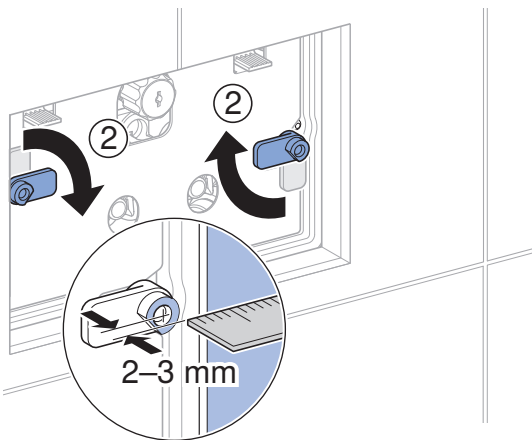
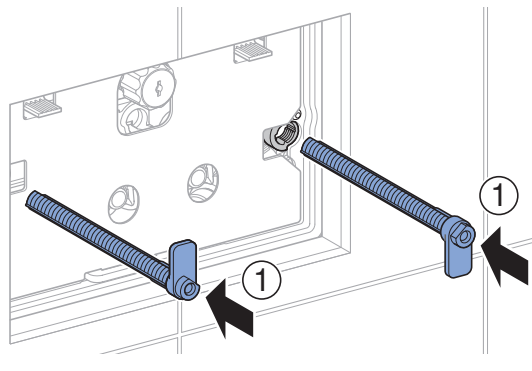


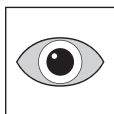
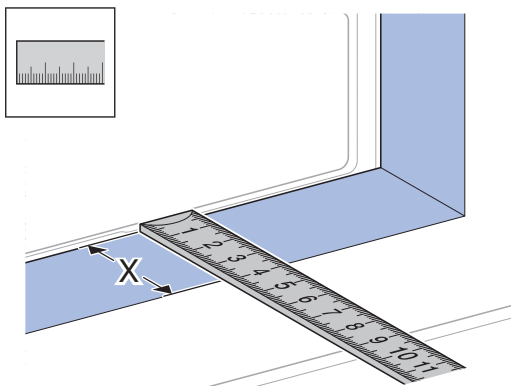
2

1



2

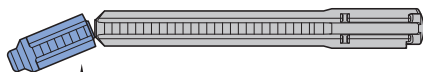




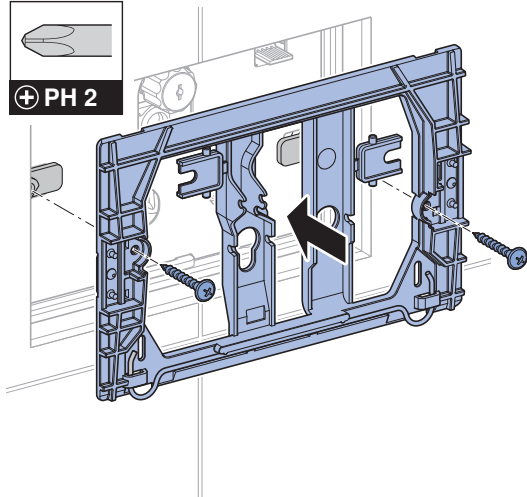
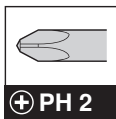
$X \geq 30 \text{ mm}$

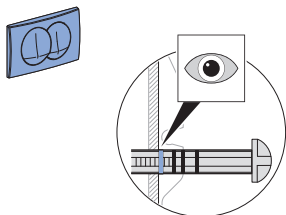
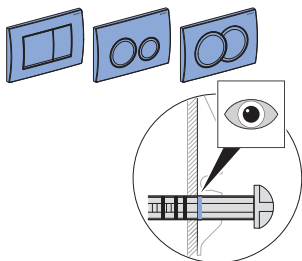
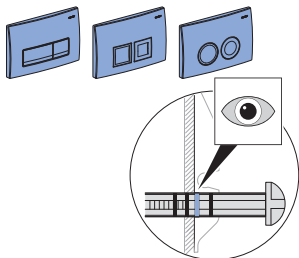
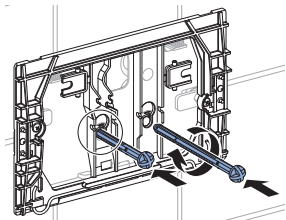


$X \leq 30 \text{ mm}$

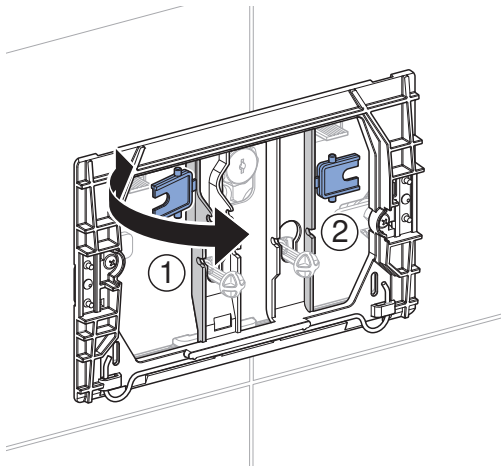


3

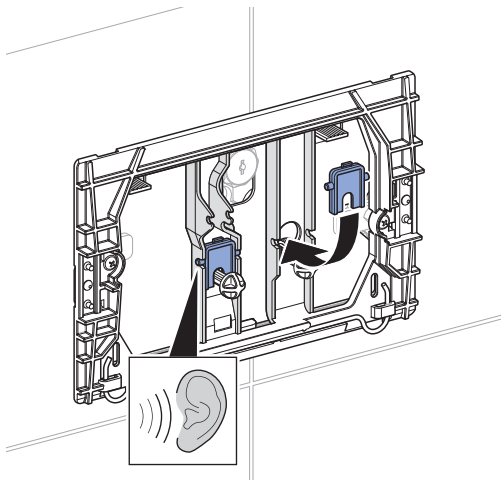


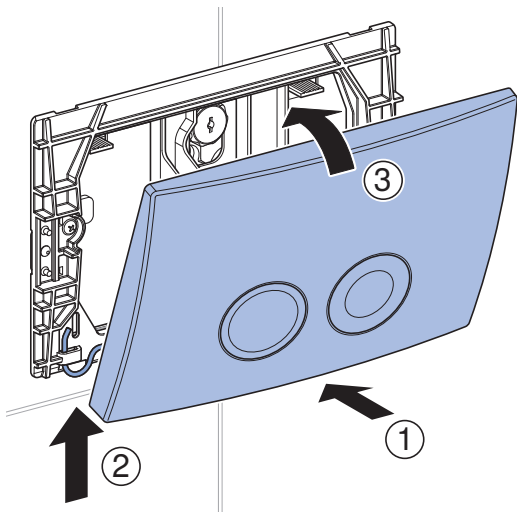


5

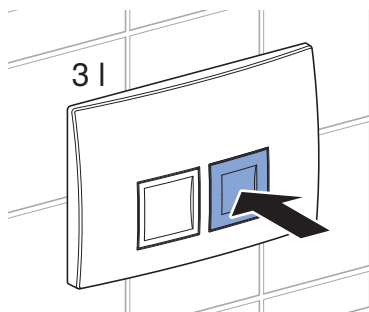
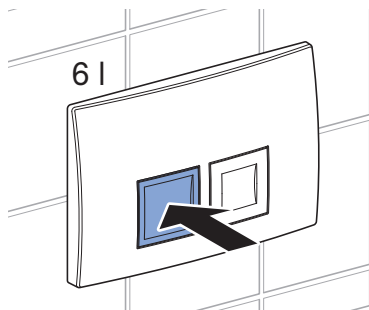
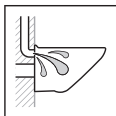


6









**Geberit International AG**  
Schachenstrasse 77, CH-8645 Jona  
documentation@geberit.com  
www.geberit.com

