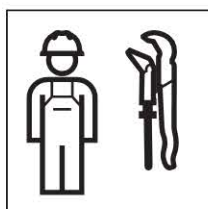


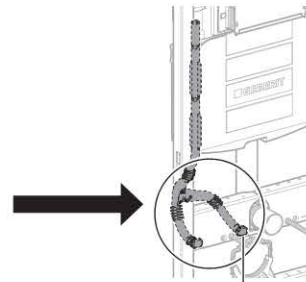
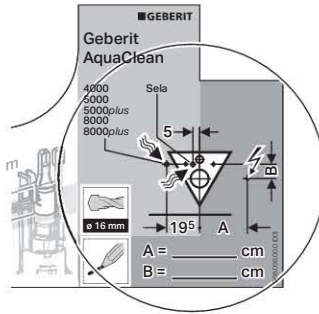
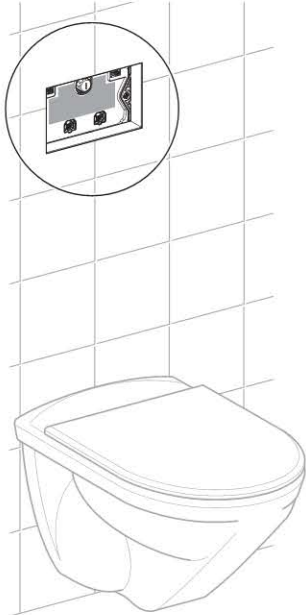
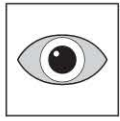


Installation Manual

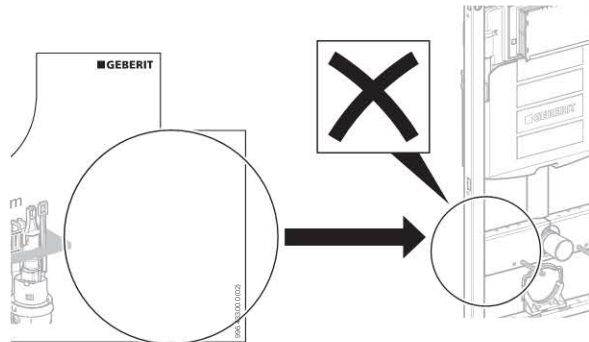
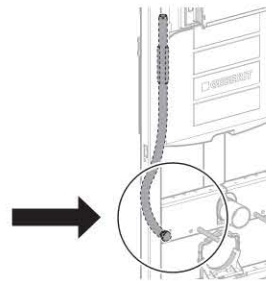
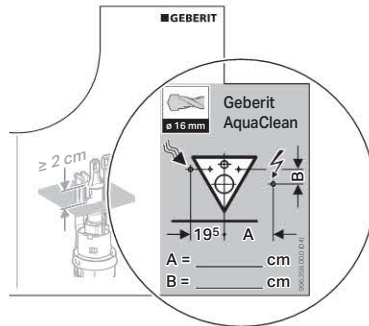
Montageanleitung
Instructions de montage
Istruzioni per il montaggio



DE	Montageanleitung	3 + 16
EN	Installation instructions	3 + 20
FR	Instructions de montage	3 + 24
IT	Istruzioni per il montaggio	3 + 28
NL	Montageaanwijzing	3 + 32
ES	Instrucciones de montaje	3 + 36
PT	Instruções de montagem	3 + 40
DA	Monteringsvejledning	3 + 44
NO	Monteringsanvisning	3 + 48
SV	Monteringsanvisning	3 + 52
FI	Asennusohje	3 + 56
PL	Instrukcja montażu	3 + 60
HU	Szerelési útmutató	3 + 64
SK	Návod na montáž	3 + 68
CS	Montážní návod	3 + 72
SL	Navodila za montažo	3 + 76
HR	Uputa za montažu	3 + 80
SR	Uputstvo za montažu	3 + 84
BG	РЪКОВОДСТВО ЗА МОНТАЖ	3 + 88
RO	Indicații pentru montaj	3 + 92
TR	Montaj Kılavuzu	3 + 96
RU	Руководство по монтажу	3 + 100
ZH	装配说明书	3 + 104



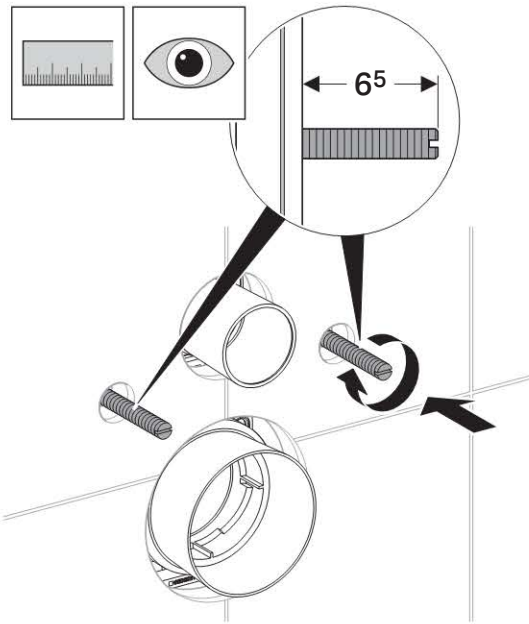
Sela



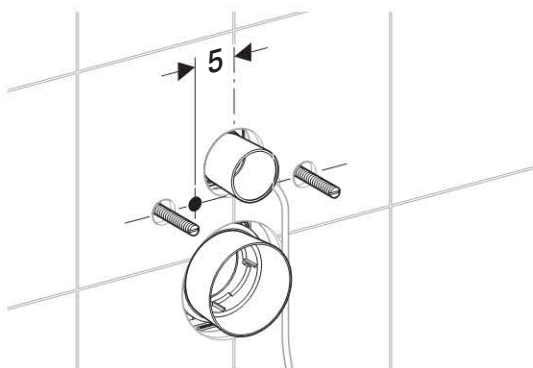
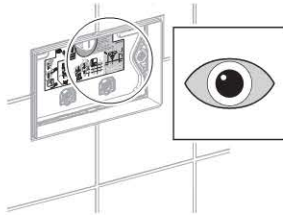
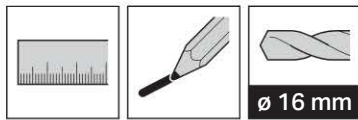


1

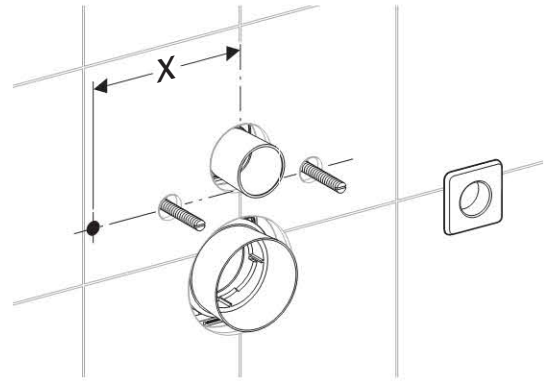
1



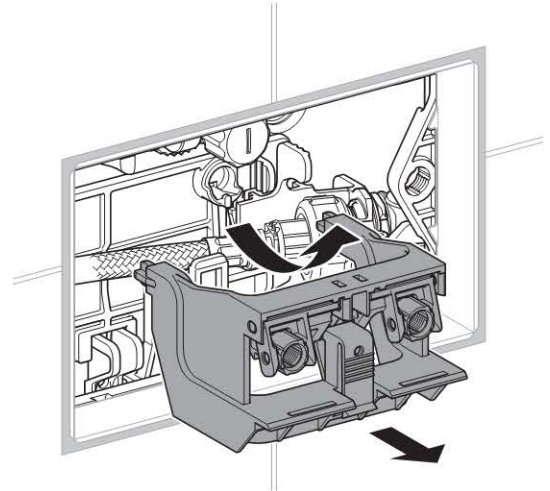
2



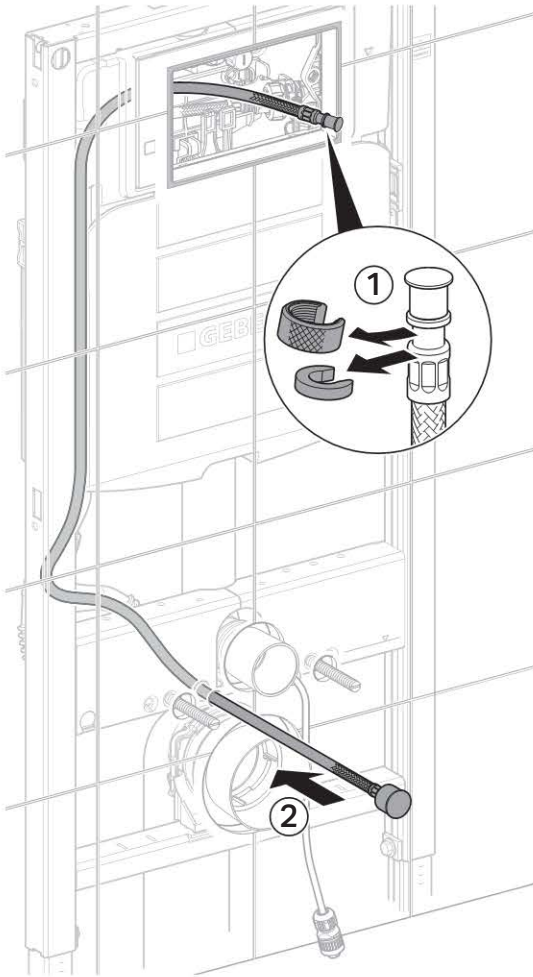
3



4

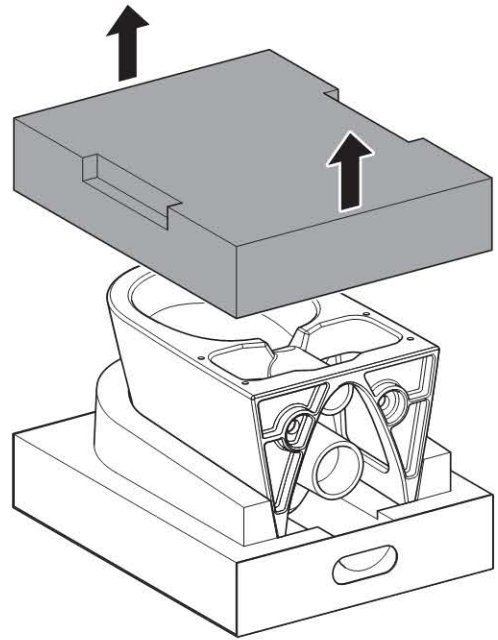


5

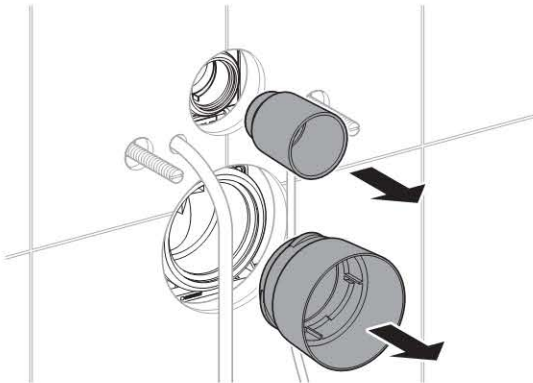


2

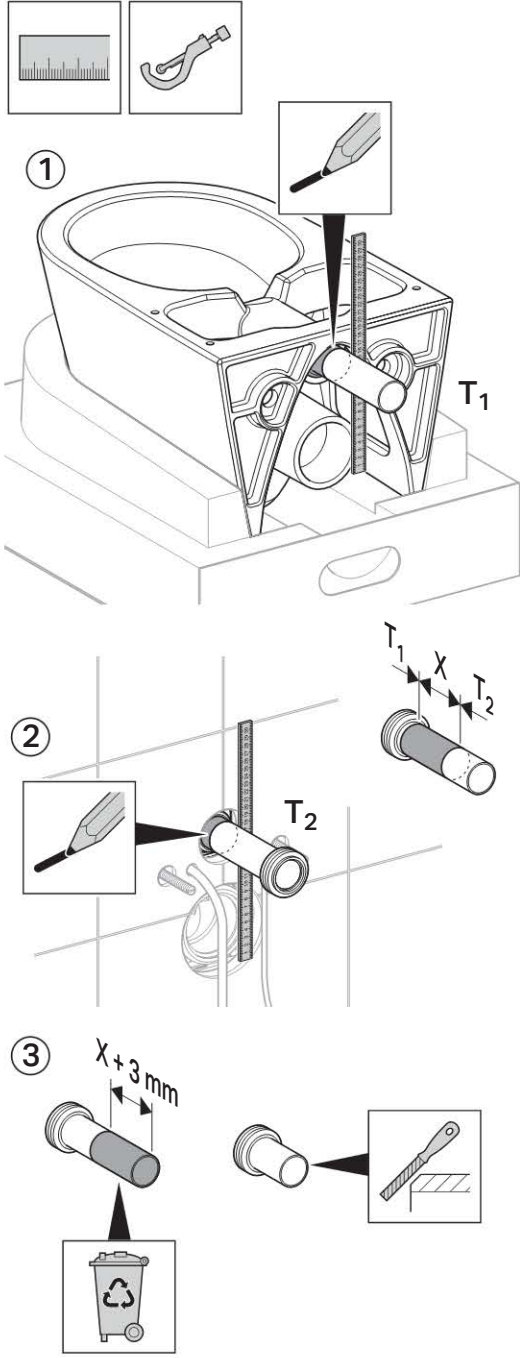
1



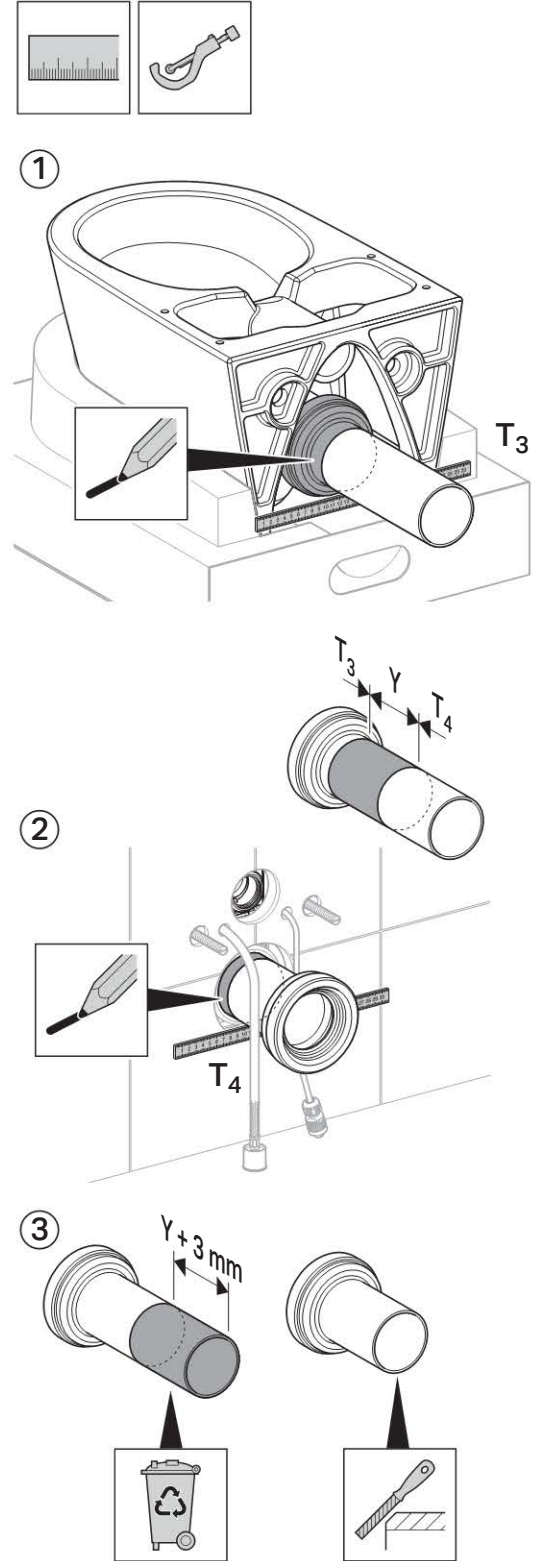
6



2



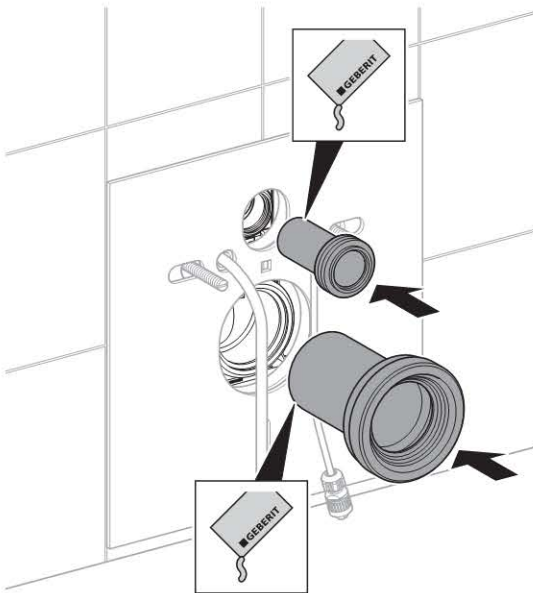
3



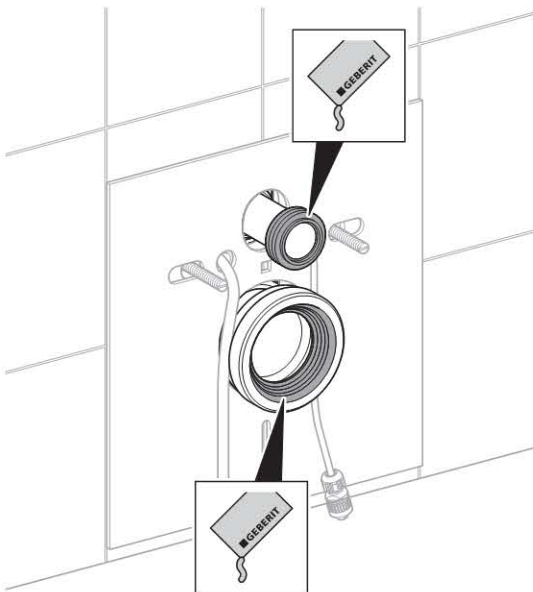
4



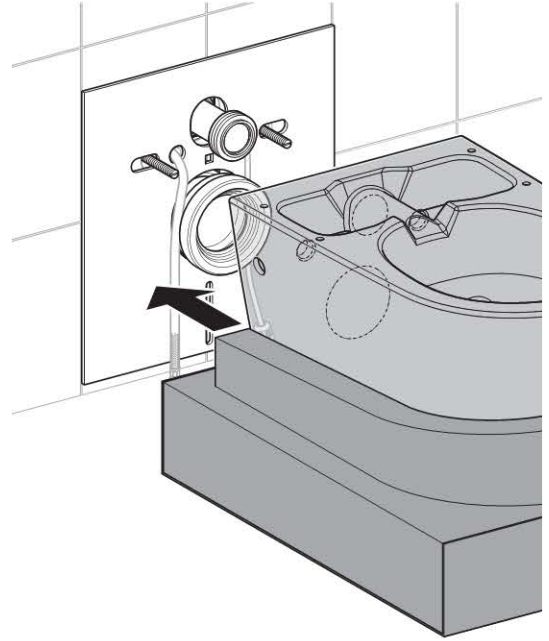
5



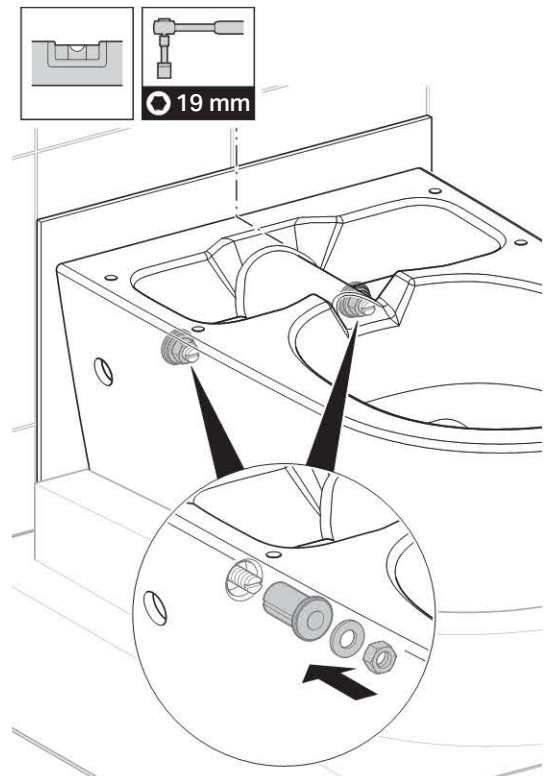
6



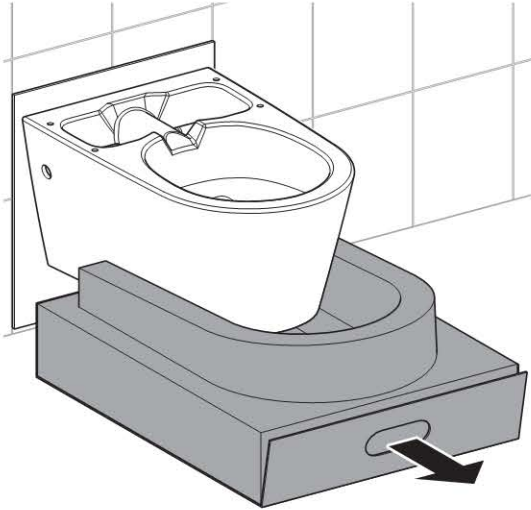
7



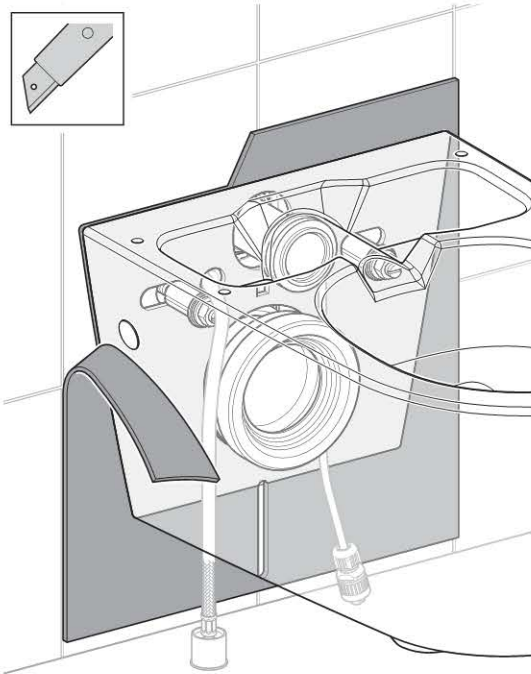
8



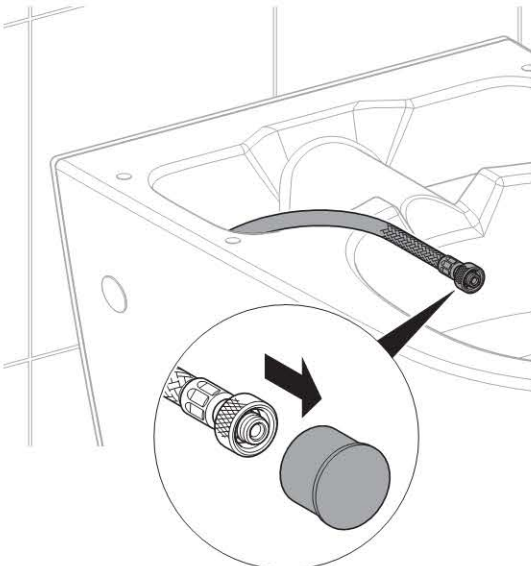
9



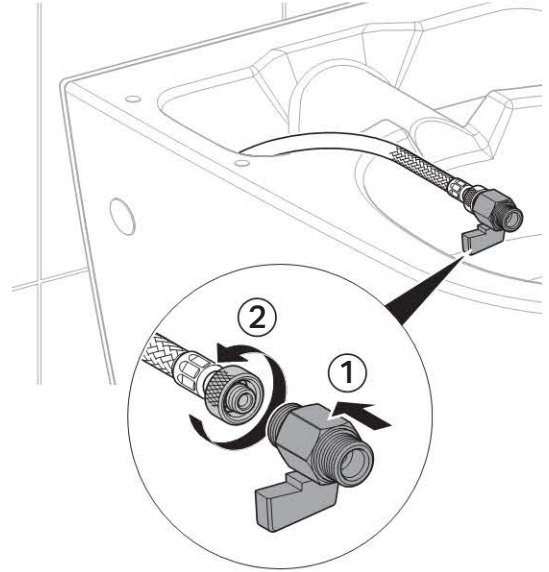
10



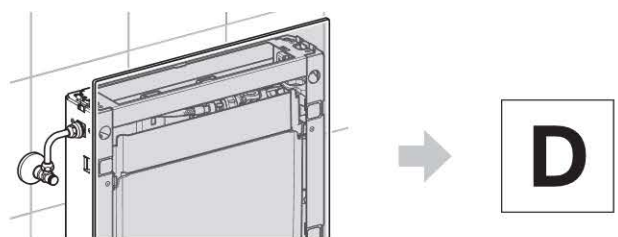
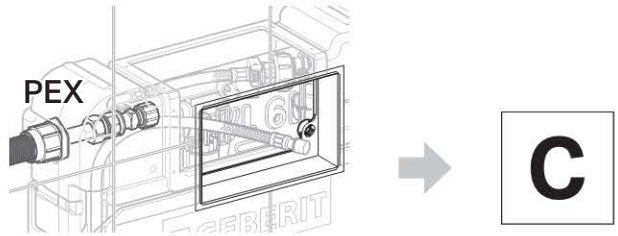
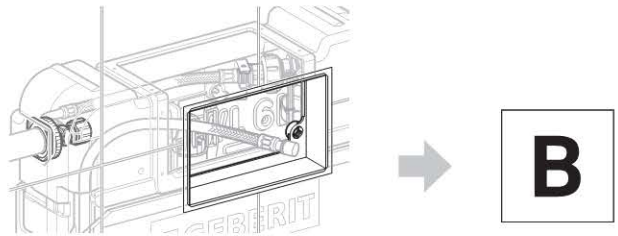
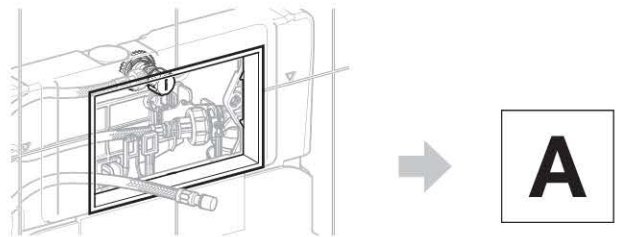
11

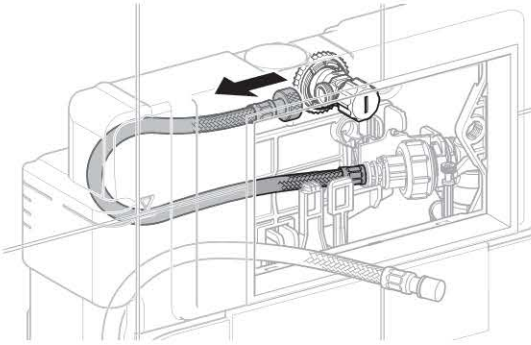
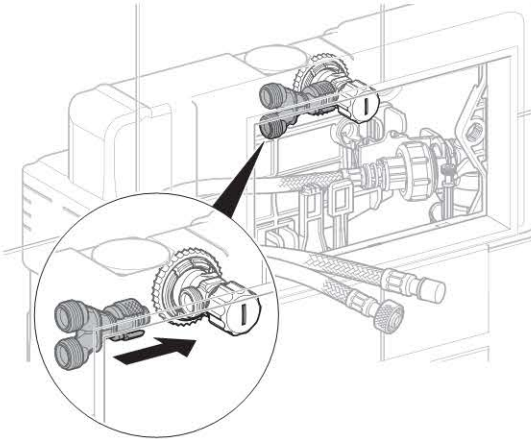
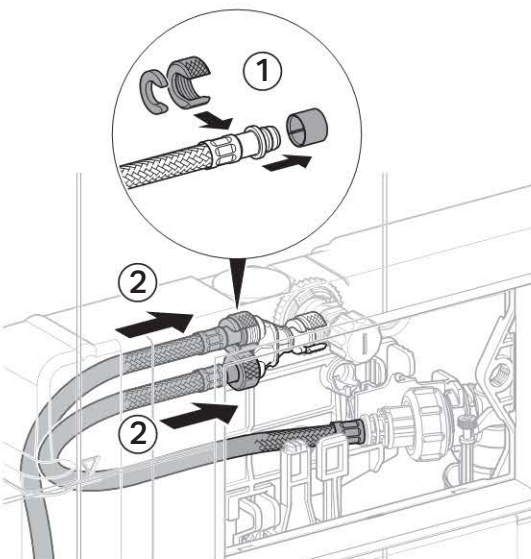
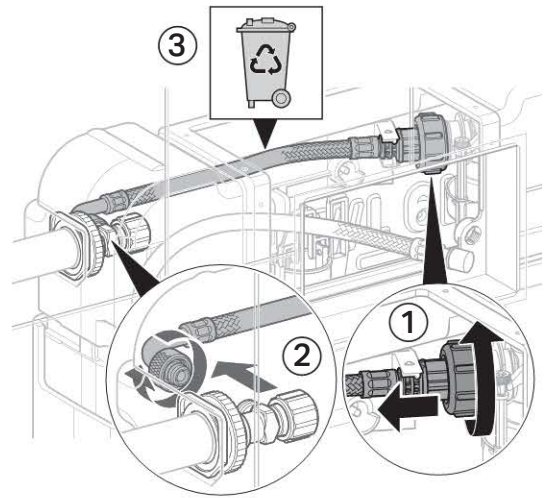
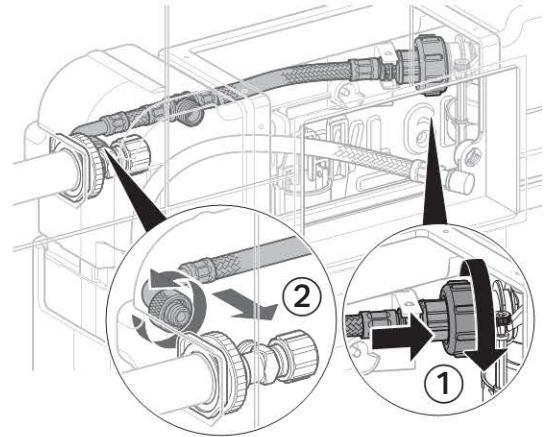
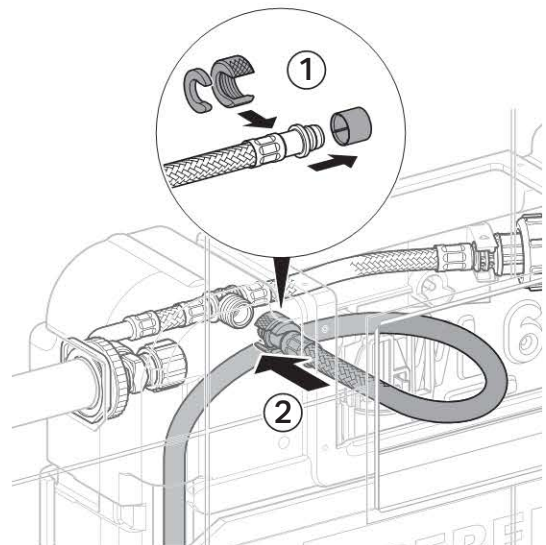


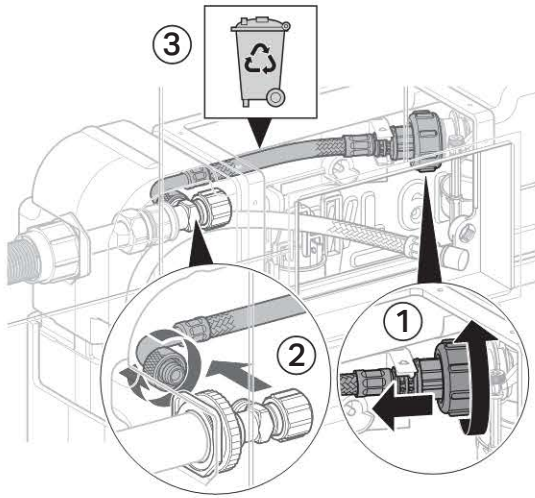
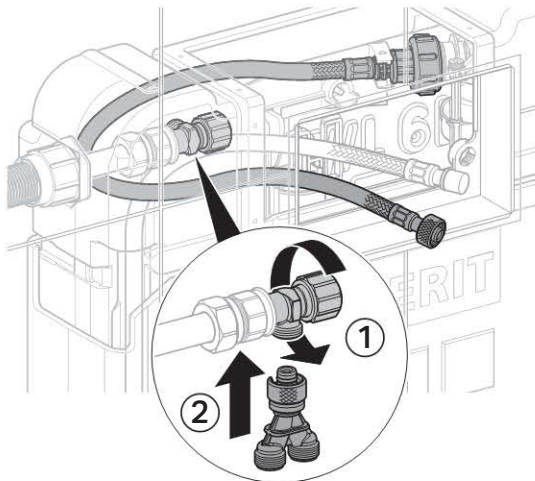
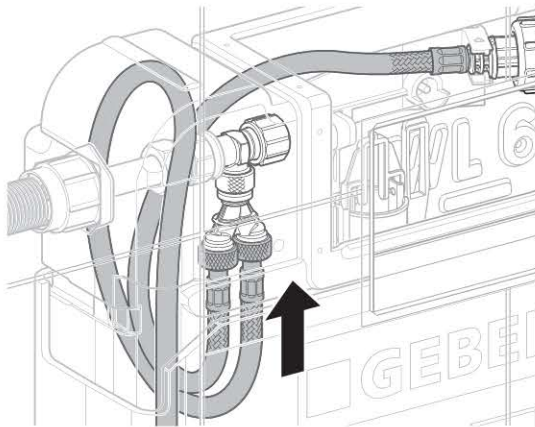
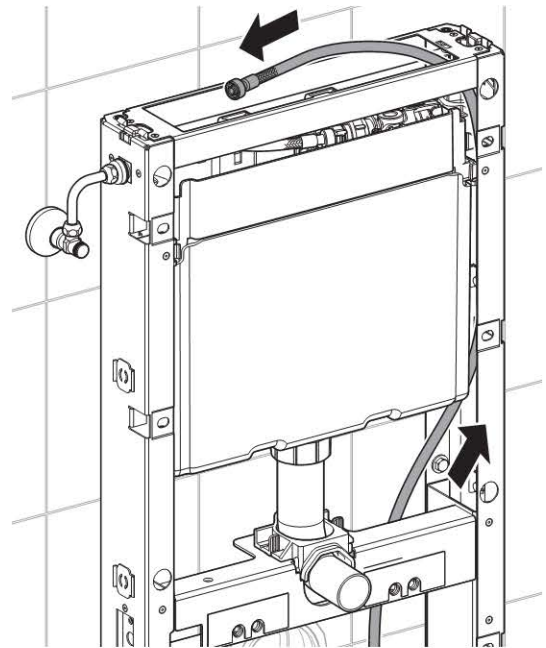
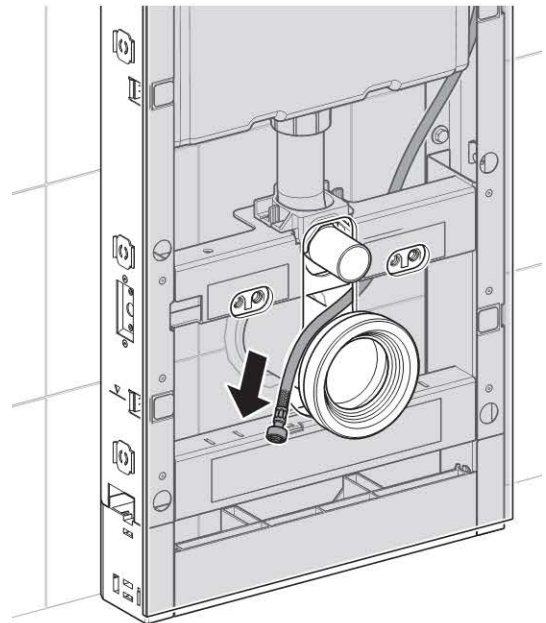
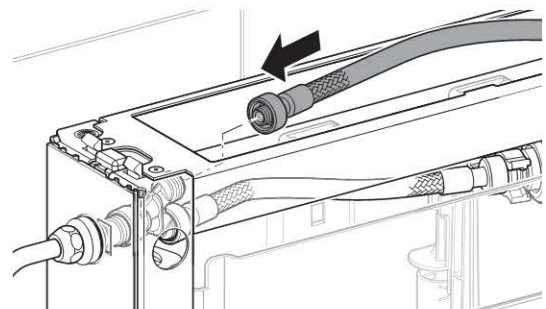
12



3

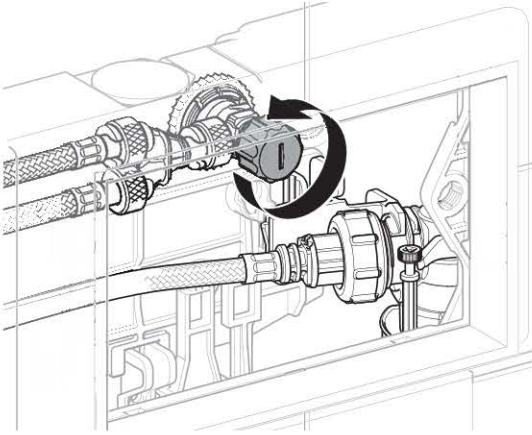


3**A****1****2****3****3****B****1****2****3**

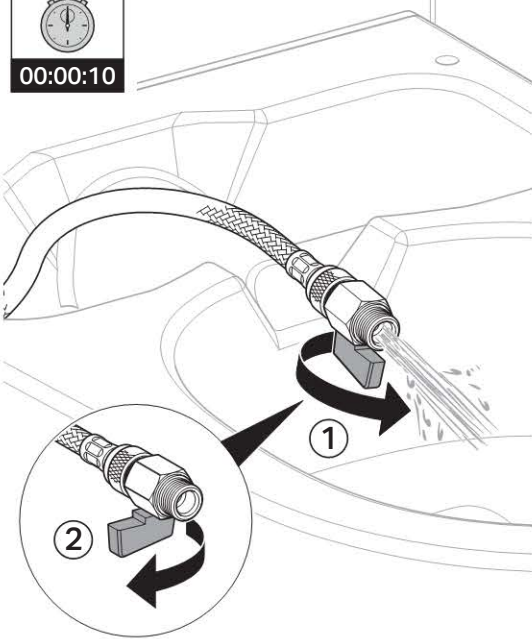
3**C****1****2****3****3****D****1****2****3**

4

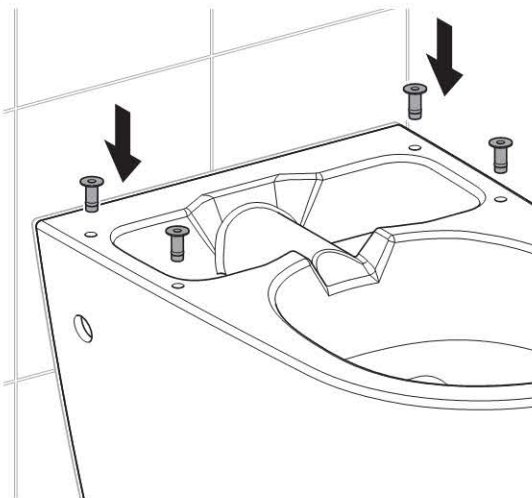
1



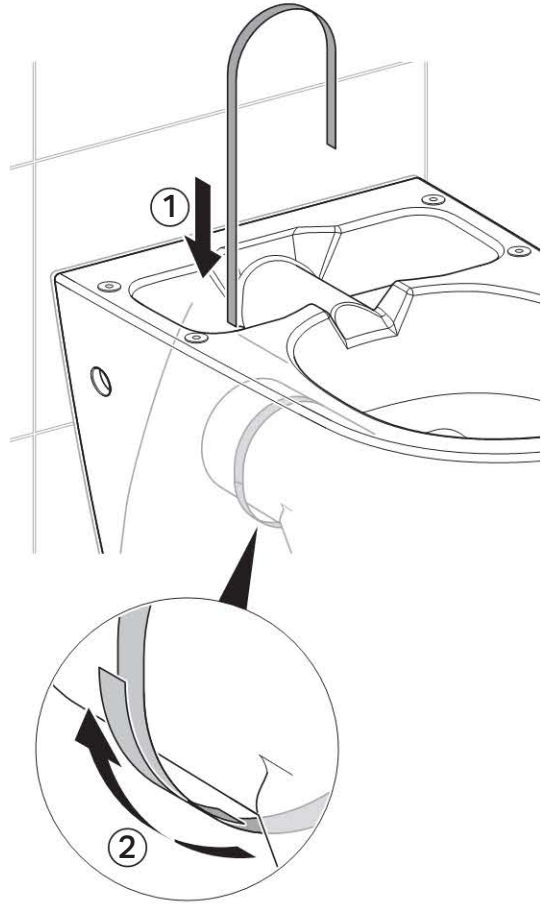
2



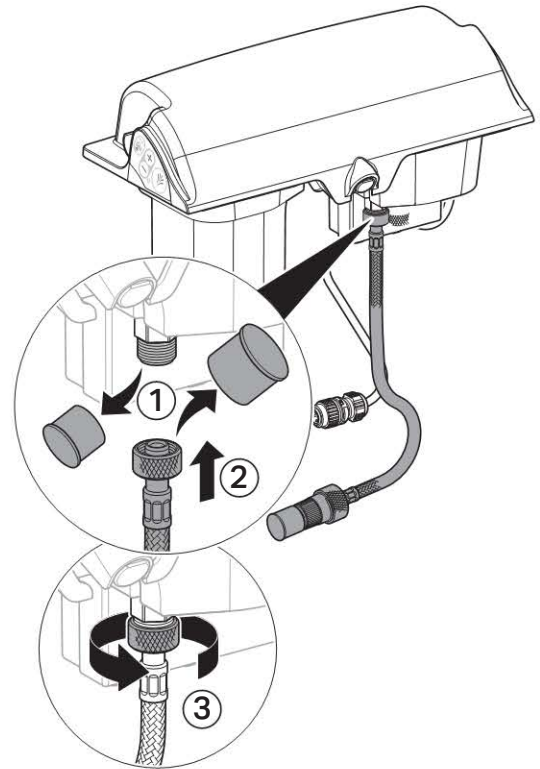
3



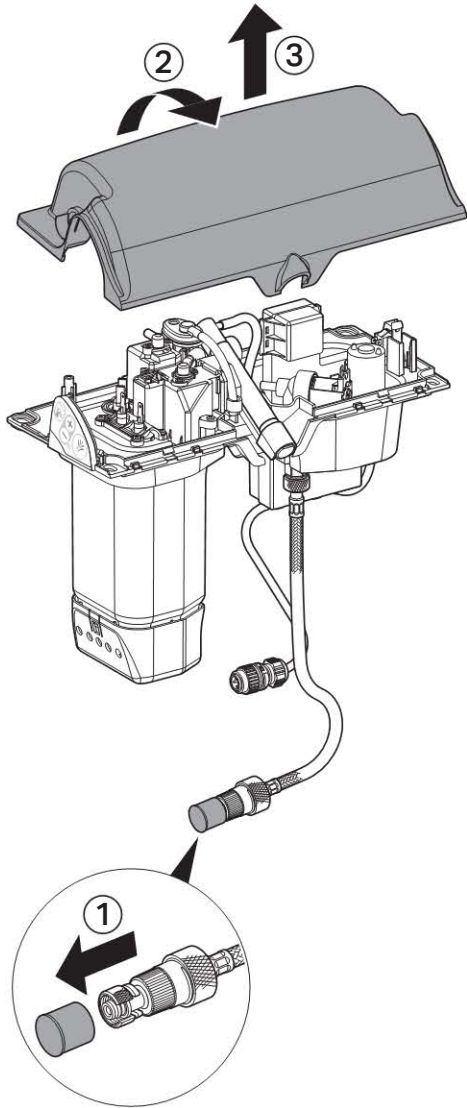
4



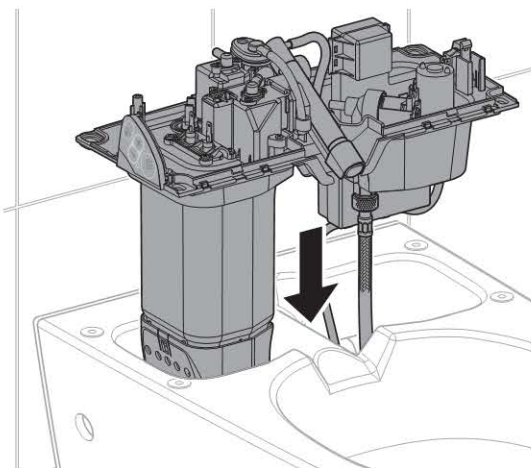
5



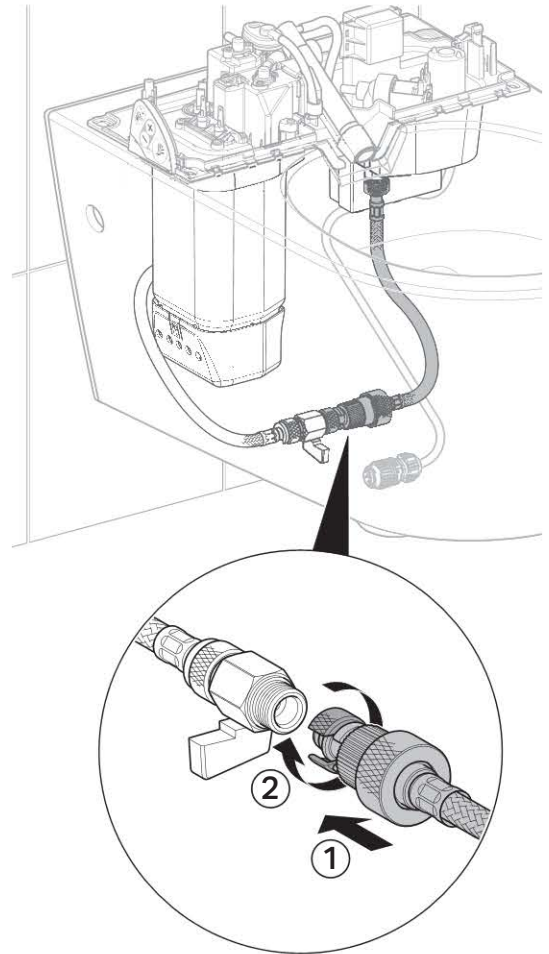
6



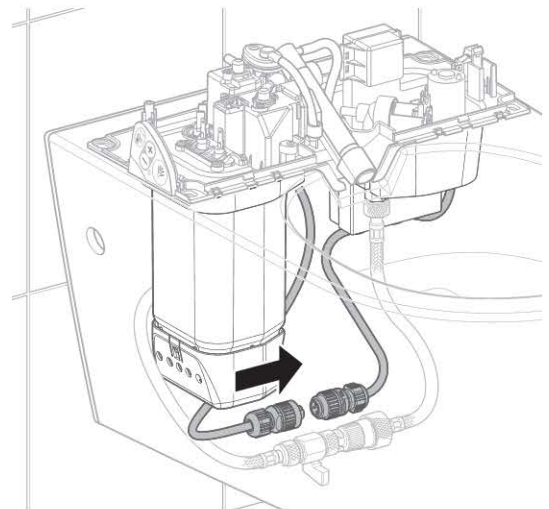
7



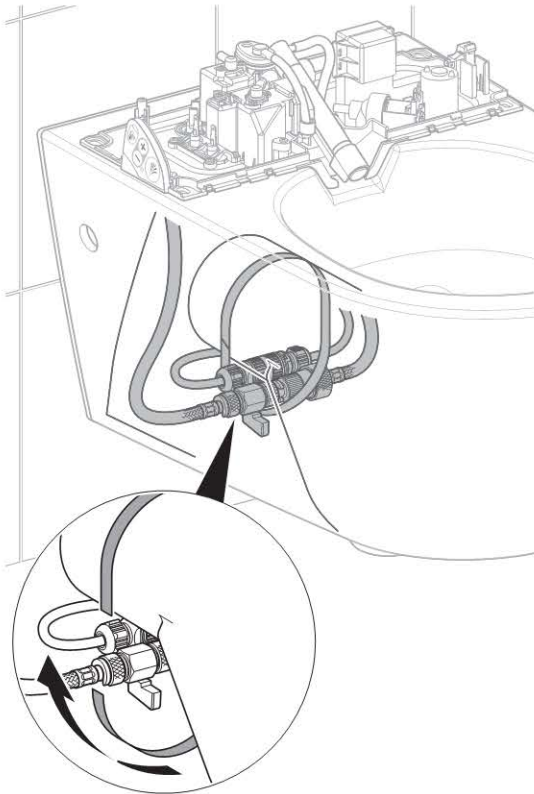
8



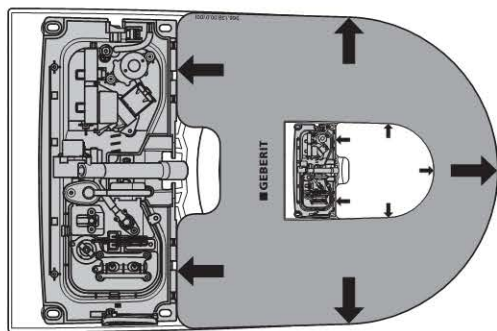
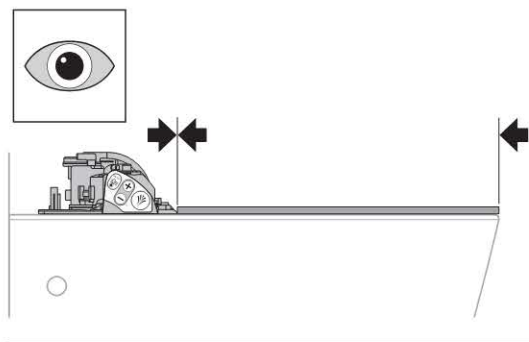
9



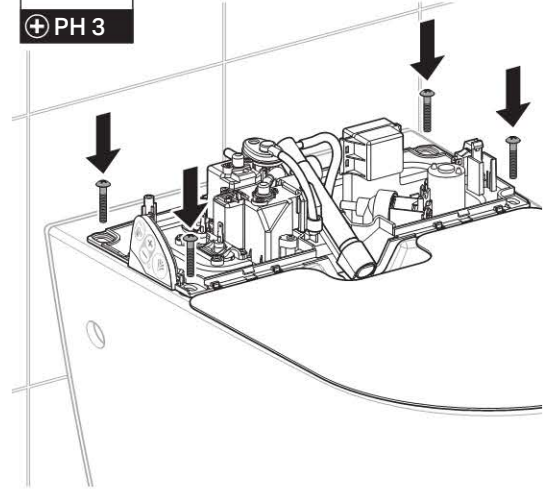
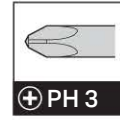
10



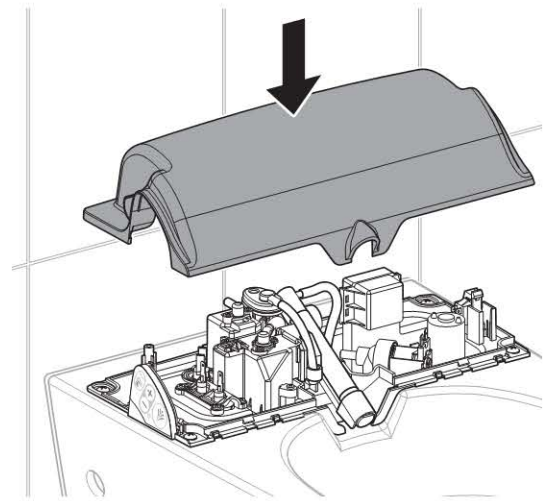
11



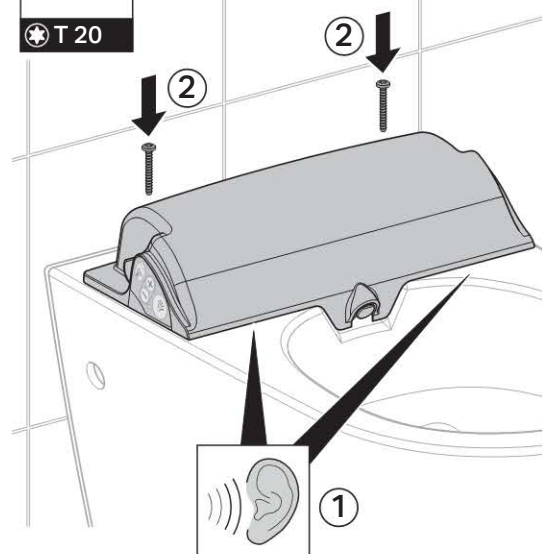
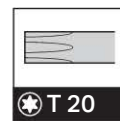
12



13

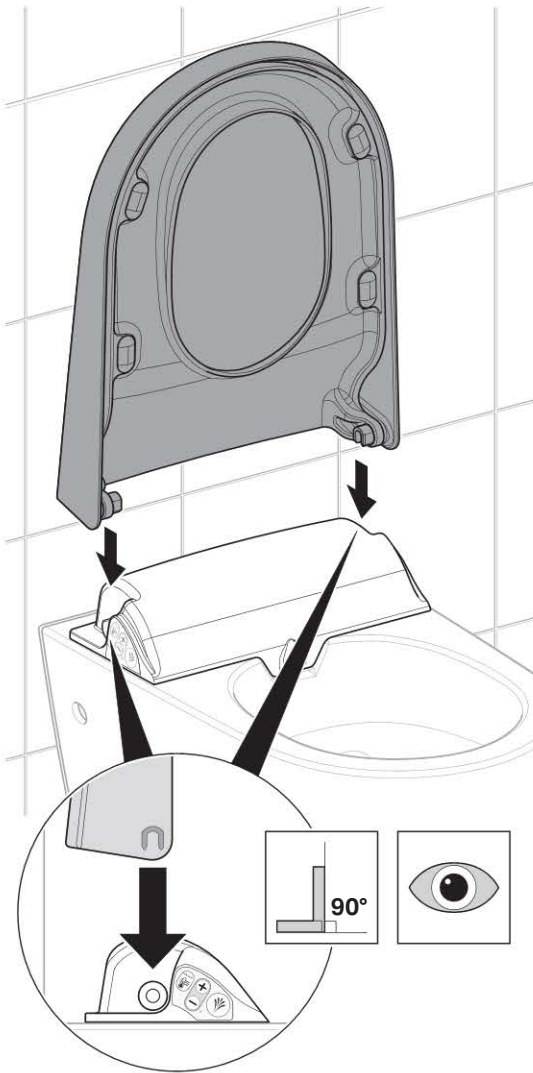


14

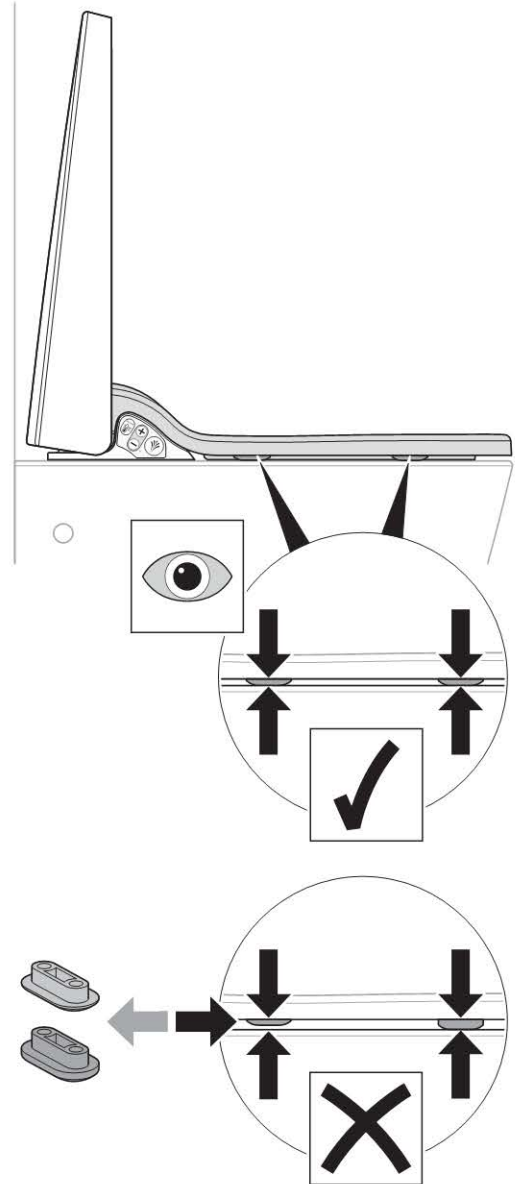


5

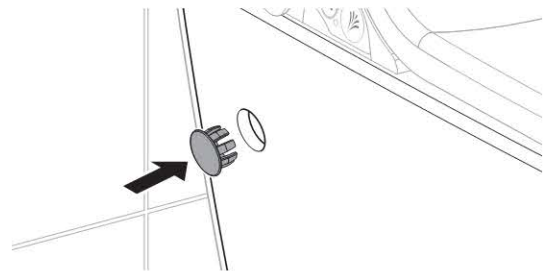
1



2

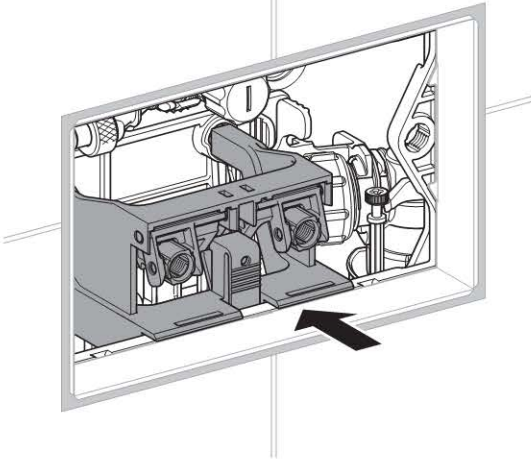


3

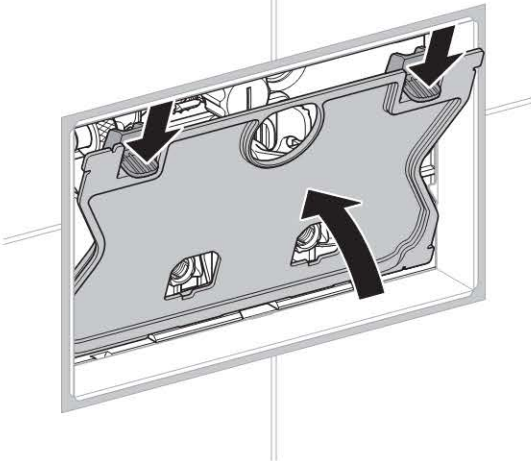


6

1



2



3





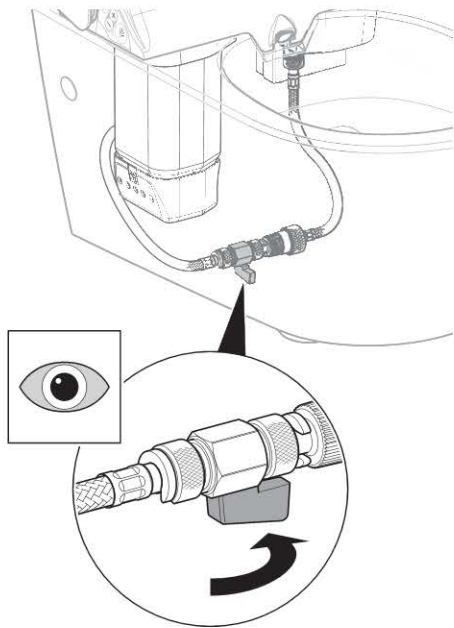
Prüfverfahren nach Montage

Geberit AquaClean Sela einschalten

Voraussetzung

Geberit AquaClean Sela ist montiert und angeschlossen.

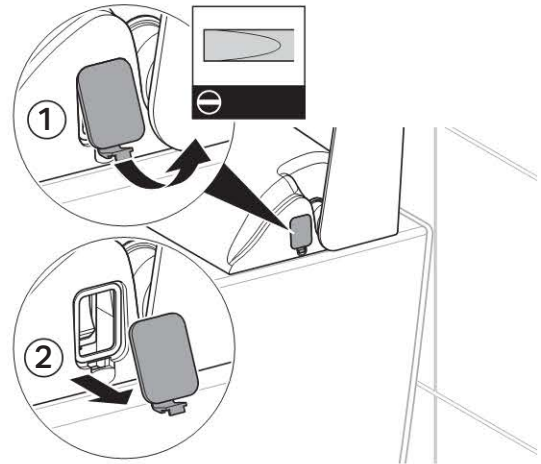
- 1** Wasserzufuhr am Kugelhahn öffnen.



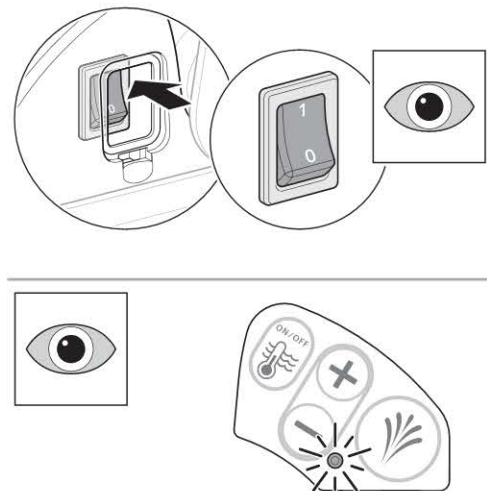
- 2** Falls kein direkter Netzanschluss besteht, Netzstecker einstecken.



- 3** Mit einem Schraubendreher die Abdeckung auf der rechten Seite öffnen.



- 4** Netzschalter einschalten.



Ergebnis

Die LED am Bedienfeld blinkt dreimal blau. Danach leuchtet die LED 10 min nach der letzten Benutzererfassung.

Funktionen prüfen

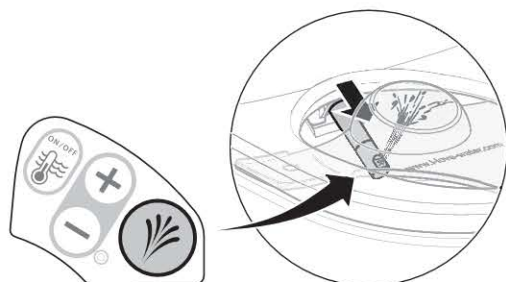
1 Spritzschutz aufsetzen.



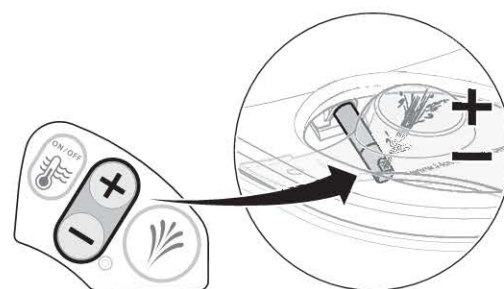
- 2** Status Heizung Warmwasserspeicher prüfen: LED am Bedienfeld leuchtet blau, Heizung ist auf Benutzererkennung (Energiesparmodus) eingestellt (Werkseinstellung).

i Dushdüse wird vor und nach jedem Duschvorgang automatisch gereinigt.

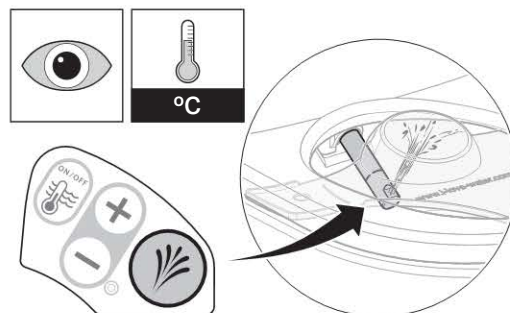
- 3** Duschtaste auf dem Bedienfeld betätigen: Duscharm fährt aus und Dusche startet.



- 4** Duschstrahlstärke durch Betätigen der Tasten <-> / <+> verringern oder erhöhen.



- 5** 3 min warten, Duschtaste erneut betätigen und prüfen, ob Duschwasser Körpertemperatur hat.

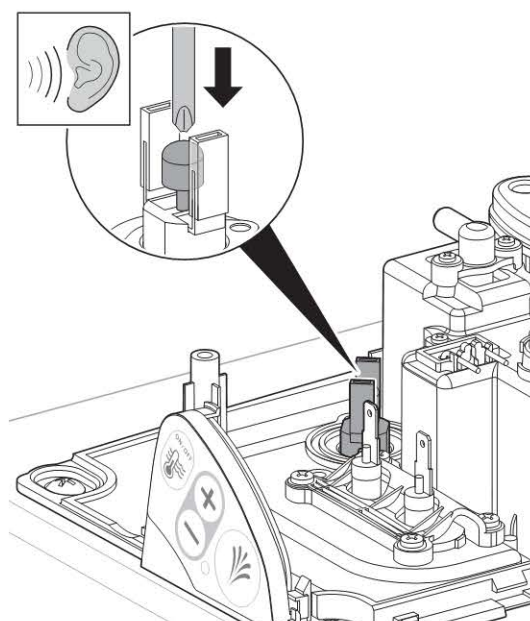


Ergebnis

Alle Funktionen des Bedienfelds sind geprüft.

i Steigt die Lager- oder Transporttemperatur auf über 45 °C an, löst der Schutztemperaturbegrenzer aus.

- 6** Bei kaltem Wasser Schutztemperaturbegrenzer zurücksetzen.



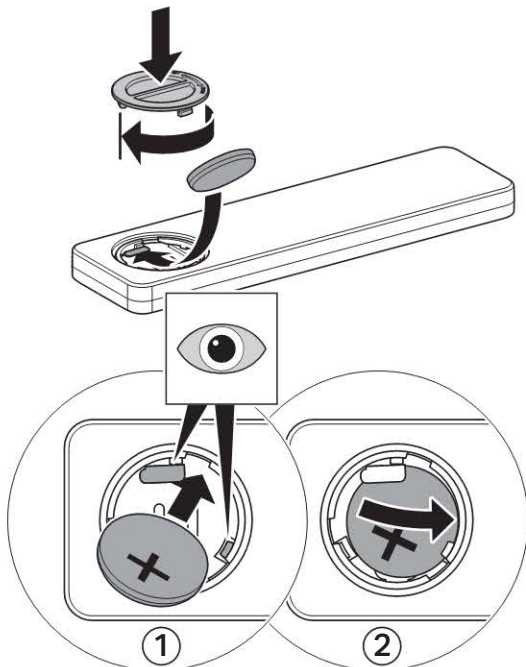
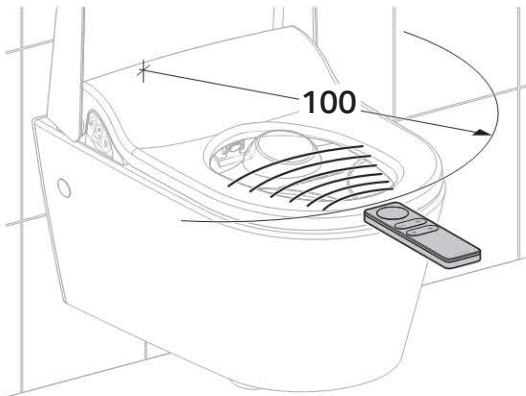
Fernbedienung prüfen

Voraussetzung

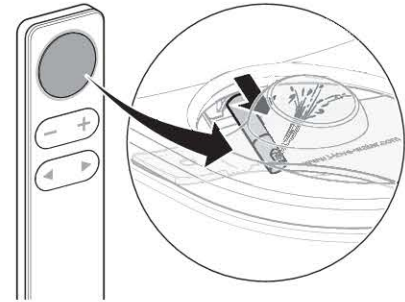
Funktionsprüfung mit dem Bedienfeld wurde erfolgreich durchgeführt und Bedienfeld ist betriebsbereit.

- i** Damit die Fernbedienung das WC bei der Inbetriebnahme erkennt, muss die Entfernung der Fernbedienung zum WC kleiner als 1 m sein.

- 1** Batteriefach öffnen und Batterie Typ CR2032 einlegen.



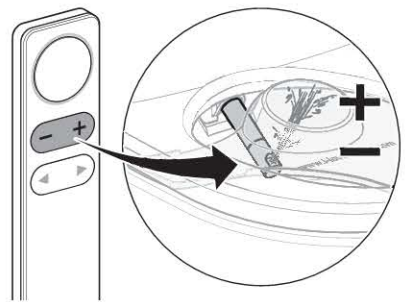
- 2** Duschtaste betätigen.



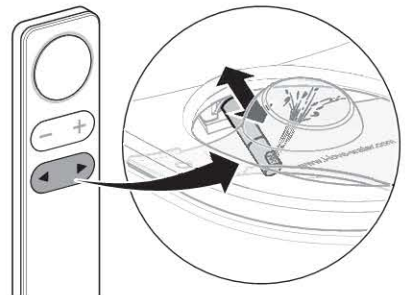
Ergebnis

Duscharm fährt aus und Dusche startet.

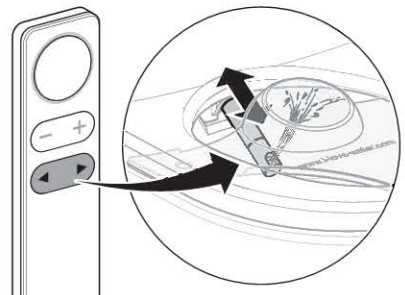
- 3** Duschstrahlstärke durch Betätigen der Tasten <-> / <+> verringern oder erhöhen.



- 4** Duscharmposition durch Betätigen der Pfeiltasten verändern.



- 5** Oszillierdusche durch gleichzeitiges Betätigen der Pfeiltasten starten oder stoppen.



- 6** Duschtaste betätigen.

Ergebnis

Dusche stoppt.

Alle Funktionen der Fernbedienung sind geprüft.



Erstinbetriebnahme

Geberit AquaClean Sela in Betrieb nehmen

Voraussetzung

Funktionsprüfung mit dem Bedienfeld und der Fernbedienung wurden erfolgreich durchgeführt.

- 1 Spritzschutz entfernen.



- 2 Geberit AquaClean Sela reinigen.
- 3 WC-Sitz und WC-Deckel schliessen.

Ergebnis

Geberit AquaClean Sela ist betriebsbereit.

Geberit AquaClean Sela dem Kunden übergeben

Voraussetzung

Geberit AquaClean Sela ist betriebsbereit.

- 1 Den Kunden über Bedienung und Reinigung instruieren.
- i** Für detaillierte Informationen zur Bedienung und Reinigung siehe Bedienungsanleitung.
- 2 Endkundenunterlagen dem Kunden übergeben.
- 3 Gemeinsam mit dem Kunden die Garantiekarte ausfüllen, Seriennummernaufkleber aufkleben und an Geberit senden.
- 4 Einen zweiten Seriennummernaufkleber für eine spätere Verwendung aufbewahren, z. B. auf der letzten Seite der Bedienungsanleitung aufkleben.



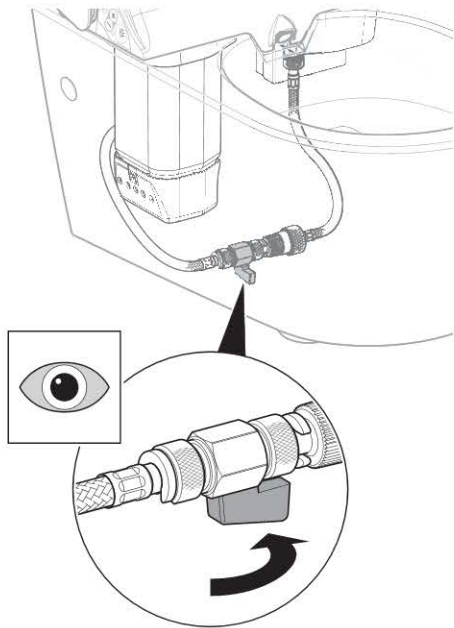
Tests after installation

Switching on the Geberit AquaClean Sela

Prerequisites

Geberit AquaClean Sela is installed and connected.

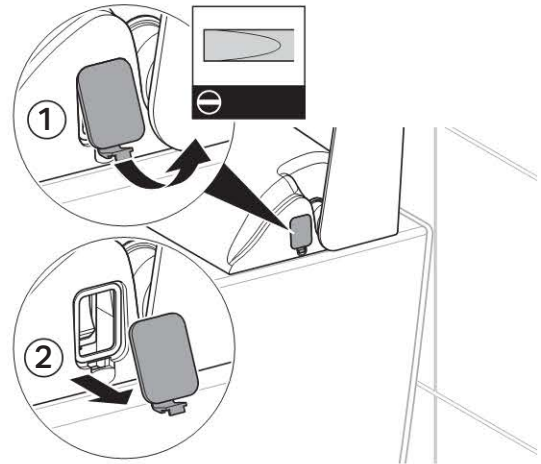
- 1 Open the water supply at the ball valve.



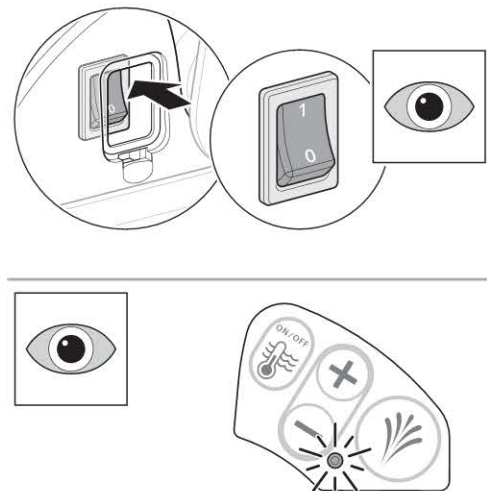
- 2 If there is no direct mains connection, connect the mains plug.



- 3 Using a screwdriver, open the cover on the right-hand side.



- 4 Switch on the power switch.



Result

The LED on the control panel flashes blue three times. After this, the LED is lit for 10 min after the last user detection.

Testing the functions

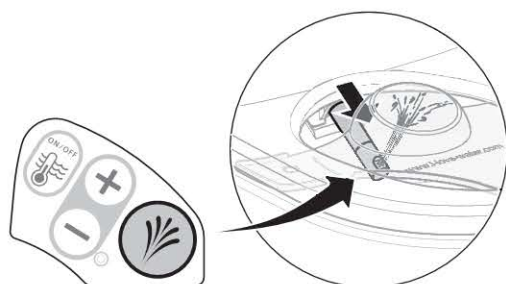
- 1** Fit the spray shield.



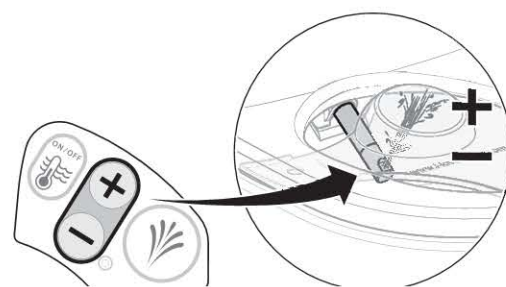
- 2** Check the status of the heating element of the storage water heater: LED on control panel lights up blue, heating element is set to user detection (economy mode) (factory setting).

i The spray nozzle is automatically cleaned before and after each shower procedure.

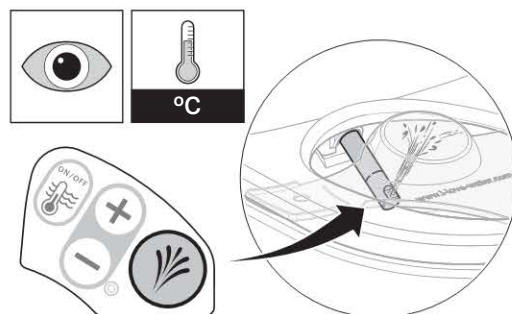
- 3** Press the shower button on the control panel: The spray arm is extended, the shower starts.



- 4** Increase or decrease the spray intensity by pressing the <-> / <+> buttons.



- 5** Wait 3 min. Press shower button again and check whether shower water is at body temperature.

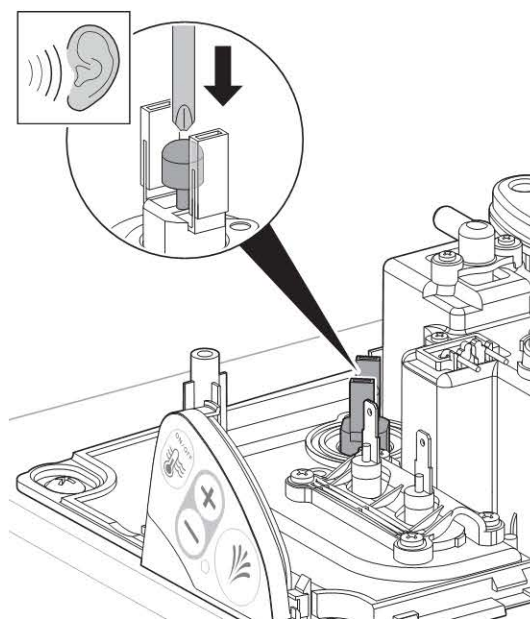


Result

All functions of the control panel have been checked.

i If the storage or transport temperature exceeds 45 °C, the thermal cut-out will be tripped.

- 6** If water is cold, reset thermal cut-out.



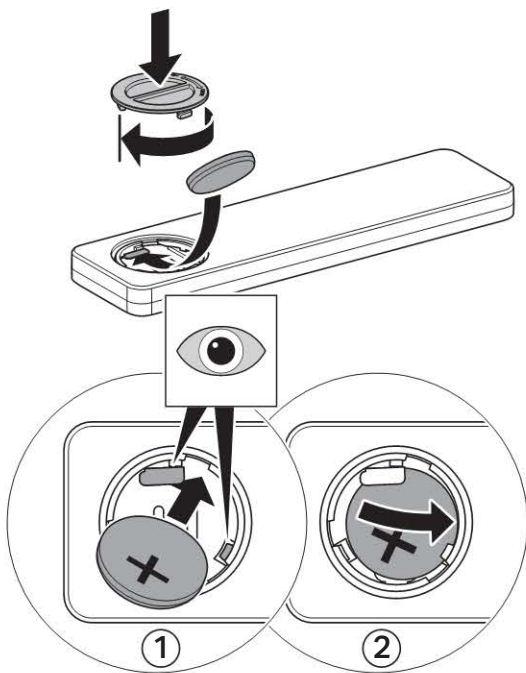
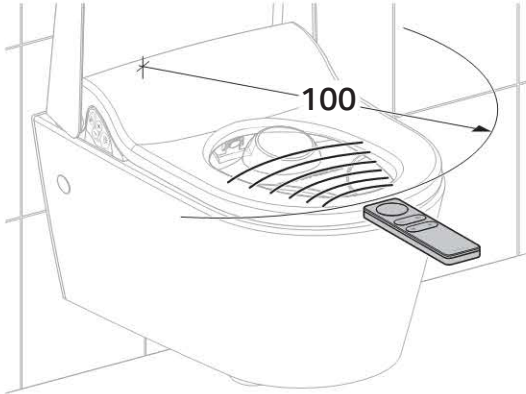
Checking the remote control

Prerequisites

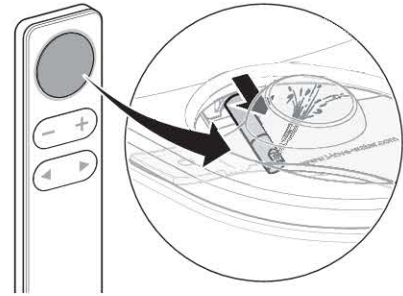
The function test with the control panel has been completed successfully and the control panel is ready for operation.

i The remote control must be closer than 1 m to the WC to enable it to detect the WC during commissioning.

- 1 Open the battery compartment and insert battery type CR2032.



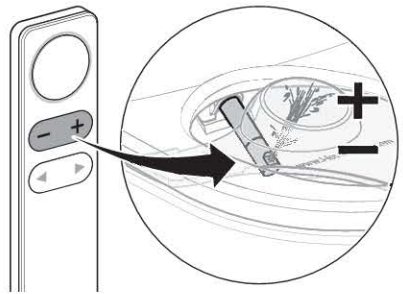
- 2 Press the shower button.



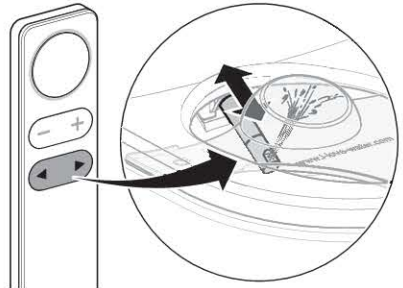
Result

The spray arm is extended, the shower starts.

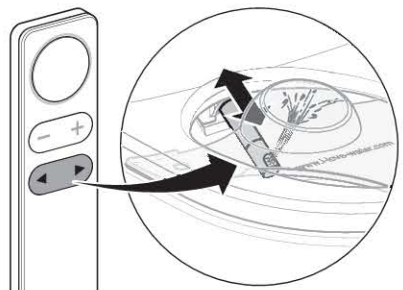
- 3 Increase or decrease the spray intensity by pressing the <-> / <+> buttons.



- 4 Change the spray arm position by pressing the arrow keys.



- 5 Start or stop the oscillating spray by pressing the arrow keys simultaneously.



- 6 Press the shower button.

Result

The shower stops.

All functions of the remote control have been checked.



Initial commissioning

Putting the Geberit AquaClean Sela into operation

Prerequisites

Function tests with the control panel and with the remote control have been completed successfully.

- 1 Remove the spray shield.



- 2 Clean the Geberit AquaClean Sela.

- 3 Close the WC seat and WC lid.

Result

The Geberit AquaClean Sela is ready for operation.

Handing the Geberit AquaClean Sela over to the customer

Prerequisites

The Geberit AquaClean Sela is ready for operation.

- 1 Instruct the customer with regard to operation and cleaning.

i For detailed information on the operation and cleaning, see operating instructions.

- 2 Hand over end-user documentation to the customer.

- 3 Fill in the warranty card together with the customer, attach the serial number sticker and send it to Geberit.

- 4 Attach a second serial number sticker, e.g. to the last page of the operating instructions, so it is available for later use.



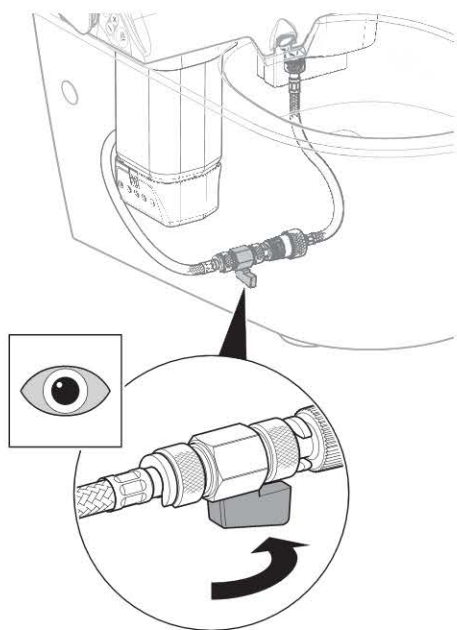
Procédure d'essai après le montage

Mettre en marche Geberit AquaClean Sela

Conditions requises

Geberit AquaClean Sela est monté et raccordé.

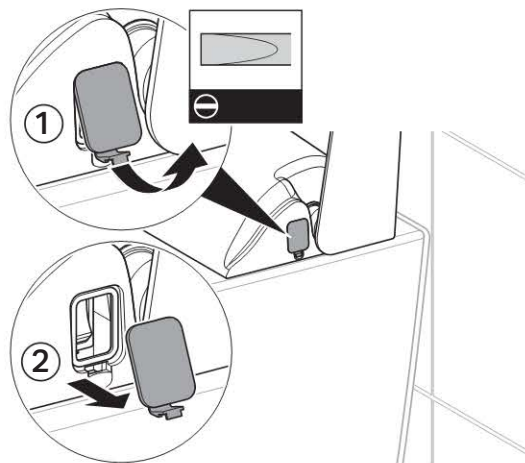
- 1 Ouvrir l'arrivée d'eau au robinet à boisseau sphérique.



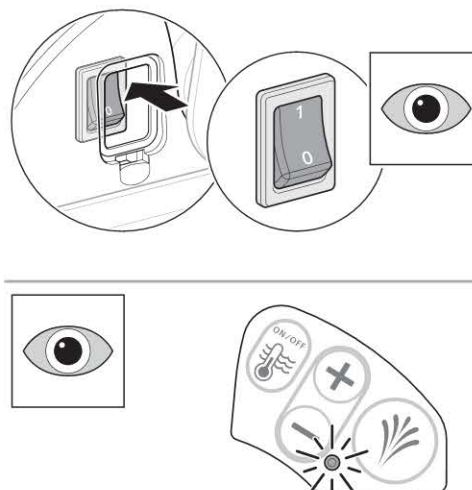
- 2 S'il n'y a pas d'alimentation sur secteur directe, brancher la prise électrique.



- 3 Ouvrez à l'aide d'un tournevis le couvercle situé sur le côté droit.



- 4 Enclencher l'interrupteur principal.



Résultat

Le témoin lumineux sur la commande fixe clignote trois fois bleu. La LED est ensuite allumée pendant 10 min après la dernière détection d'utilisateur.

Vérifier le fonctionnement

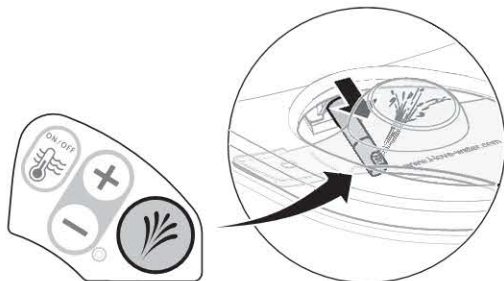
- 1** Poser le cache de protection anti-éclaboussures.



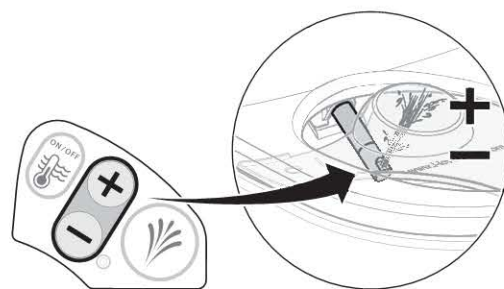
- 2** Vérifier l'état du chauffage du chauffe-eau : le témoin lumineux bleu est allumé sur la commande fixe, le chauffage est réglé en position de détection d'utilisateur (mode économie d'énergie) (réglage d'usine).

- i** La buse de la douche est nettoyée automatiquement avant et après chaque fonctionnement de la douche.

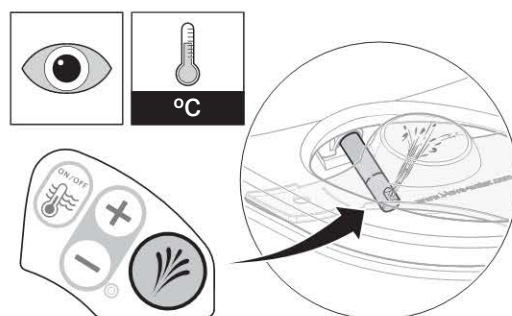
- 3** Appuyer sur la touche de douche de la commande fixe : Le bras de la douche se déploie et la douche démarre.



- 4** Augmenter ou réduire l'intensité du jet en appuyant sur les touches <-> / <+>.



- 5** Attendre 3 min, appuyer de nouveau sur la touche de douche et vérifier si l'eau est à température du corps.

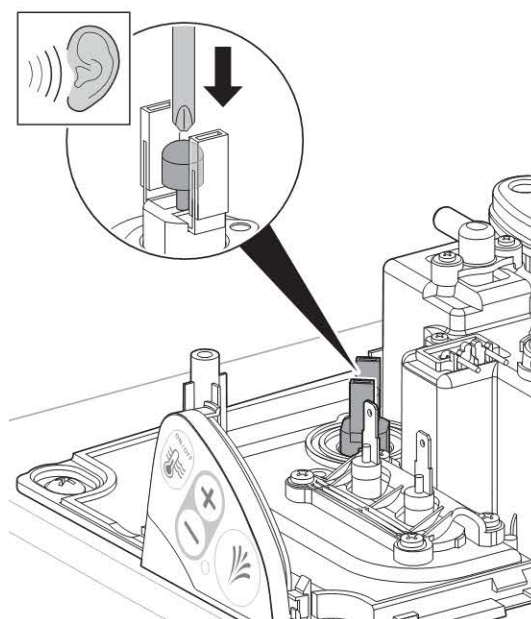


Résultat

Toutes les fonctions de la commande fixe sont vérifiées.

- i** Si la température de stockage ou pendant le transport dépasse 45 °C, le coupe-circuit thermique est déclenché.

- 6** Si l'eau est froide, réinitialiser le coupe-circuit thermique.



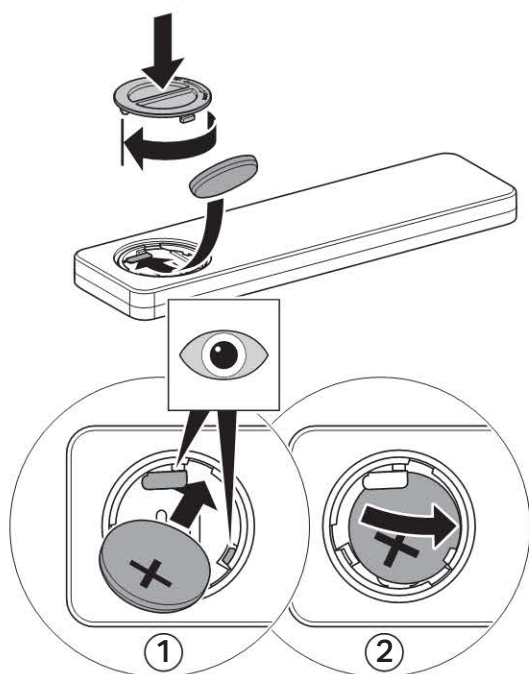
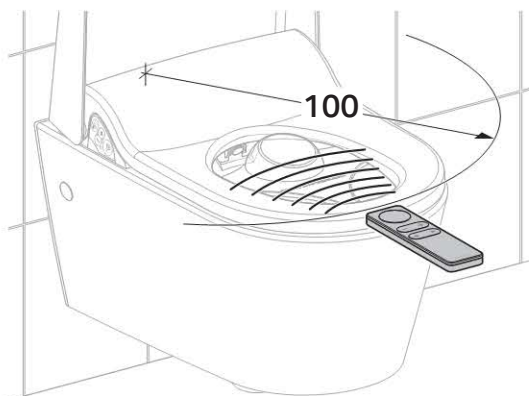
Vérifier la télécommande

Conditions requises

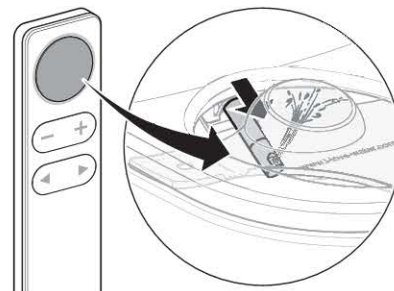
Le contrôle du fonctionnement de la commande fixe a été réalisé avec succès et la commande fixe est prête pour utilisation.

- i** La distance de la télécommande par rapport au WC doit être inférieure à 1 m pour que la télécommande puisse détecter le WC à la mise en service.

- 1** Ouvrir le compartiment à pile et insérer une pile de type CR2032.



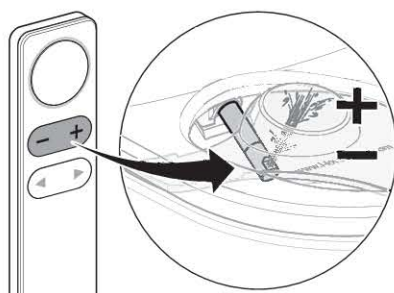
- 2** Actionner la touche de douchette.



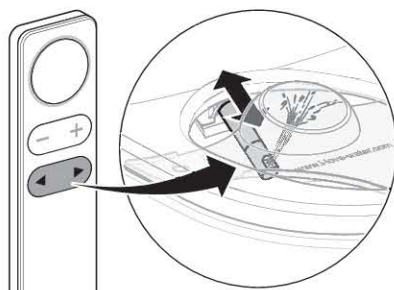
Résultat

Le bras de la douchette se déploie et la douche démarre.

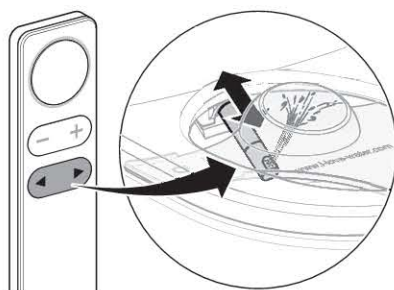
- 3** Augmenter ou réduire l'intensité du jet en appuyant sur les touches <-> / <+>.



- 4** Modifier la position du bras de la douchette en actionnant les touches fléchées.



- 5** Démarrer ou arrêter le jet oscillant en actionnant simultanément les touches fléchées.



- 6** Actionner la touche de douchette.

Résultat

La douchette s'arrête.
Toutes les fonctions de la télécommande sont vérifiées.



Première mise en service

Mettre en service Geberit AquaClean Sela

Conditions requises

Le contrôle du fonctionnement de la commande fixe et de la télécommande a été réalisé avec succès.

- 1 Ôter le cache de protection anti-éclaboussures.



- 2 Nettoyer Geberit AquaClean Sela.

- 3 Fermer la lunette et l'abattant du WC.

Résultat

Geberit AquaClean Sela est prêt à être utilisé.

Remettre Geberit AquaClean Sela au client

Conditions requises

Geberit AquaClean Sela est prêt à être utilisé.

- 1 Instruire le client du fonctionnement et du nettoyage.

- i** Pour des informations détaillées concernant la commande et le nettoyage, voir le mode d'emploi.

- 2 Remettre au client les documents destinés au client final.

- 3 Remplir la carte de garantie avec le client, coller l'étiquette portant le numéro de série et l'envoyer à Geberit.

- 4 Conserver pour une utilisation ultérieure une deuxième étiquette avec le numéro de série, la coller par exemple sur la dernière page du mode d'emploi.