

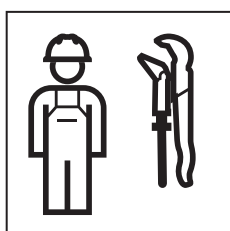


# INSTALLATION MANUAL

MONTAGEANLEITUNG  
INSTRUCTIONS DE MONTAGE  
ISTRUZIONI PER IL MONTAGGIO



970.058.00.0(01)





## **GEFAHR**

### **Elektrischer Schlag**

Unsachgemäße Installation kann zu schweren Verletzungen oder Tod führen.

- ▶ Gerät darf nur an Steckdosen oder Festanschlüssen mit Schutzerdung betrieben werden.



## **DANGER**

### **Electric shock**

Incorrect installation can lead to death or serious injuries.

- ▶ The device may only be operated at power outlets or fixed connections with protective earthing.



## **DANGER**

### **Décharge électrique**

Une installation inappropriée peut entraîner des blessures graves, voire le décès.

- ▶ L'appareil ne doit être raccordé qu'à des prises électriques ou des branchements fixes avec mise à la terre.



## **PERICOLO**

### **Scossa elettrica**

Un impianto inappropriato può provocare gravi lesioni o la morte.

- ▶ L'apparecchio può essere utilizzato esclusivamente con prese elettriche o allacciamenti fissi provvisti di messa a terra.

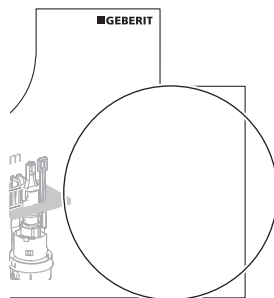
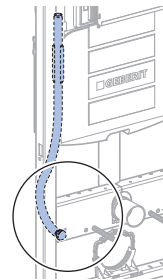
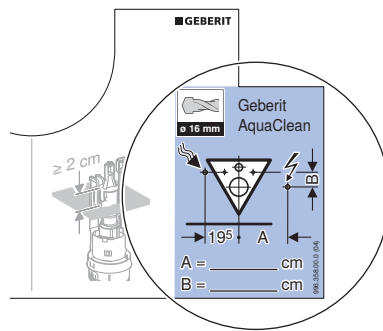
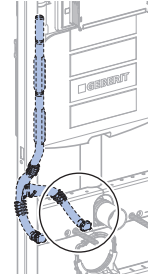
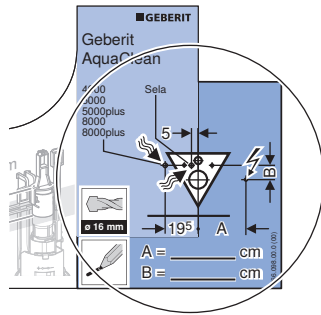
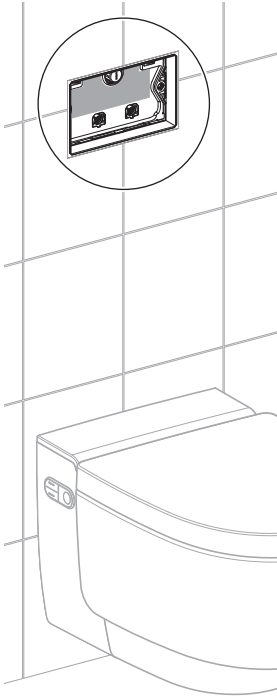
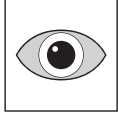


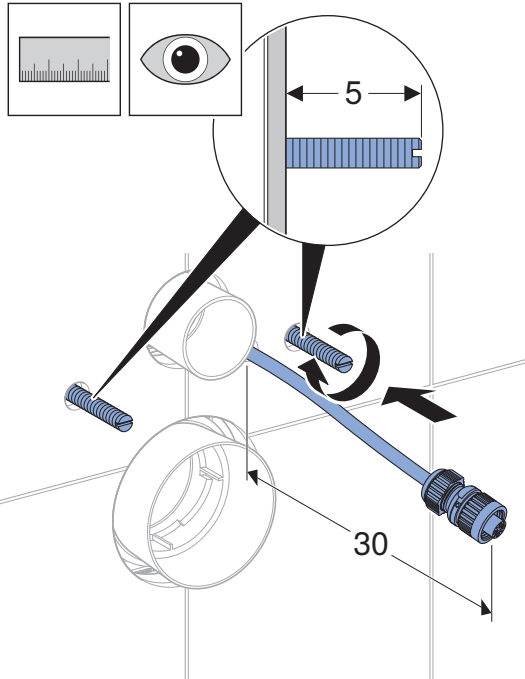
## **GEVAAR**

### **Elektrisch schok**

Ondeskundige installatie kan ernstig letsel of de dood tot gevolg hebben.

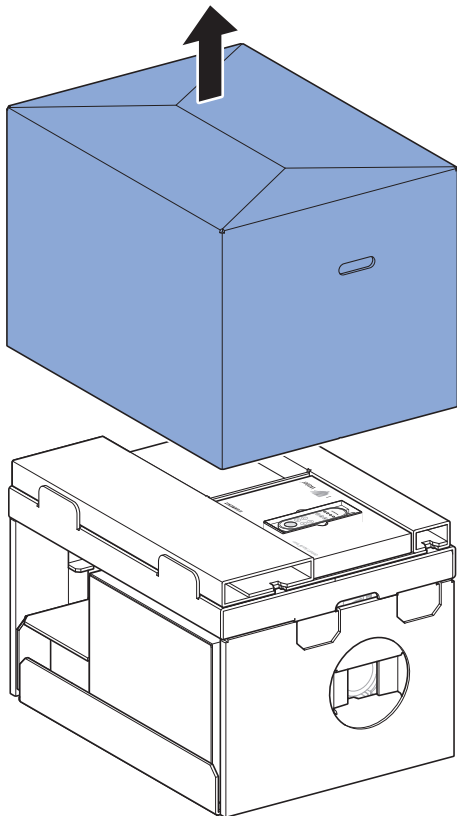
- ▶ Het apparaat mag alleen aan stopcontacten of vaste aansluitingen met randaarding worden gebruikt.



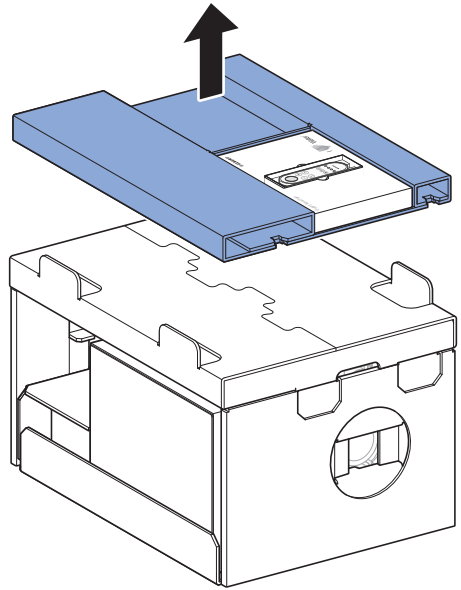


**1**

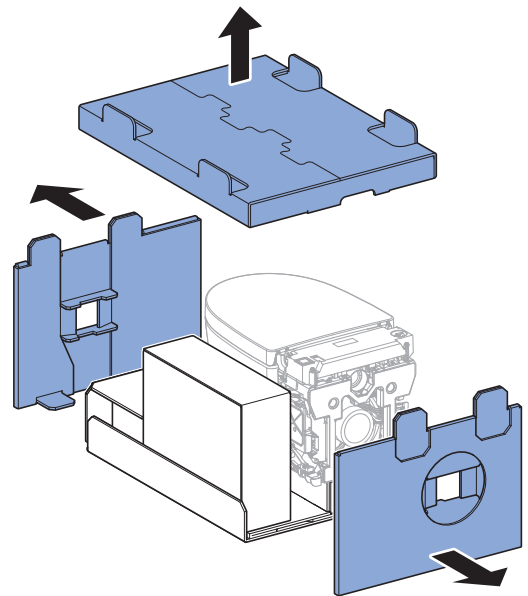
**1**



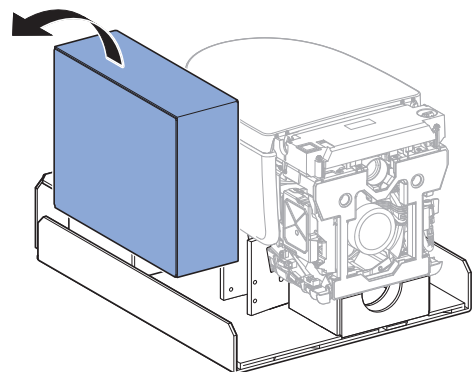
**2**



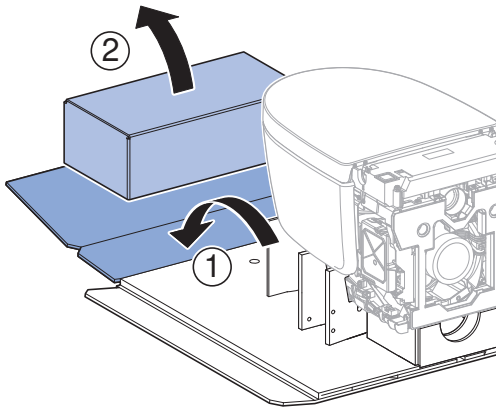
**3**



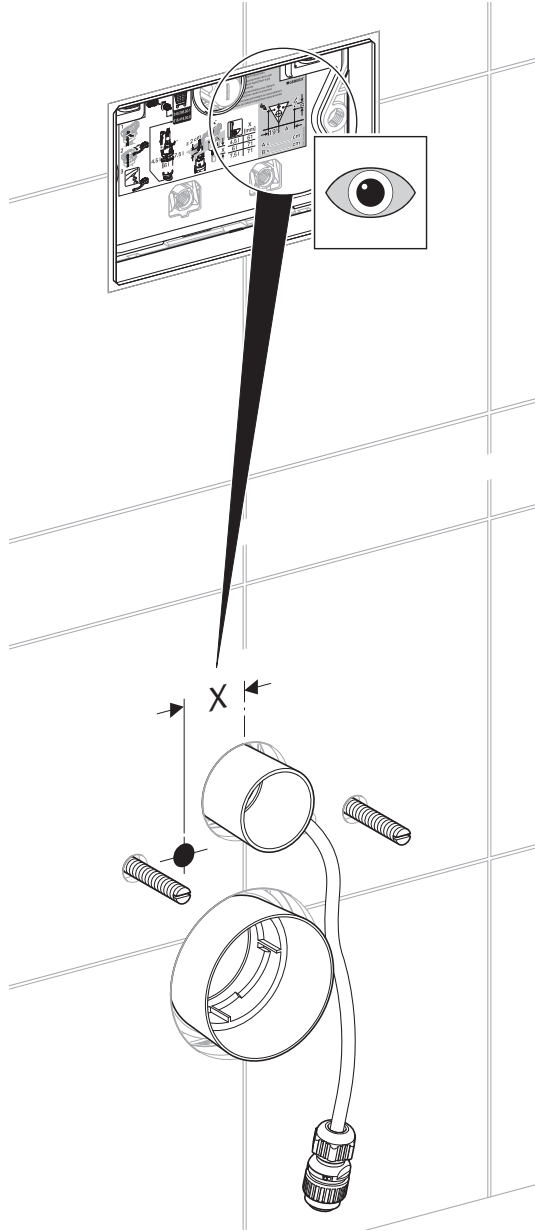
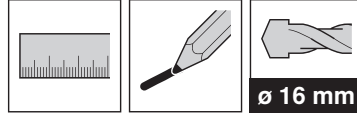
**4**



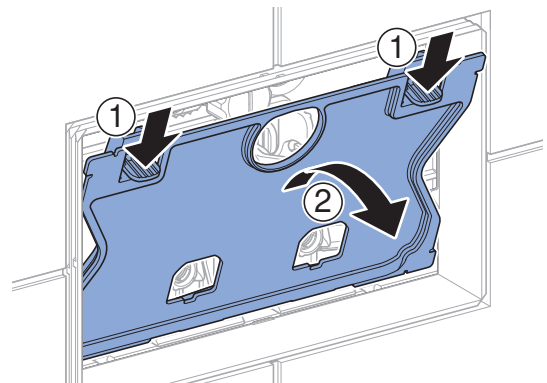
5



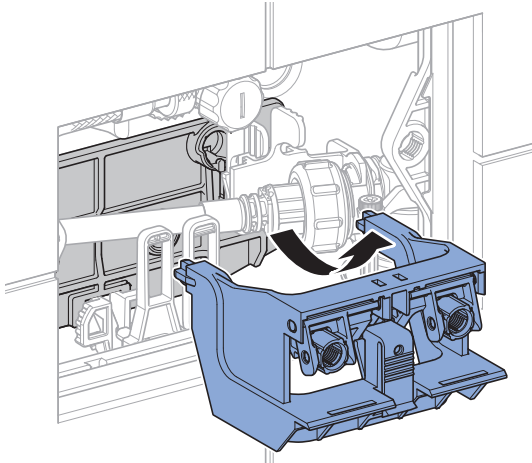
2



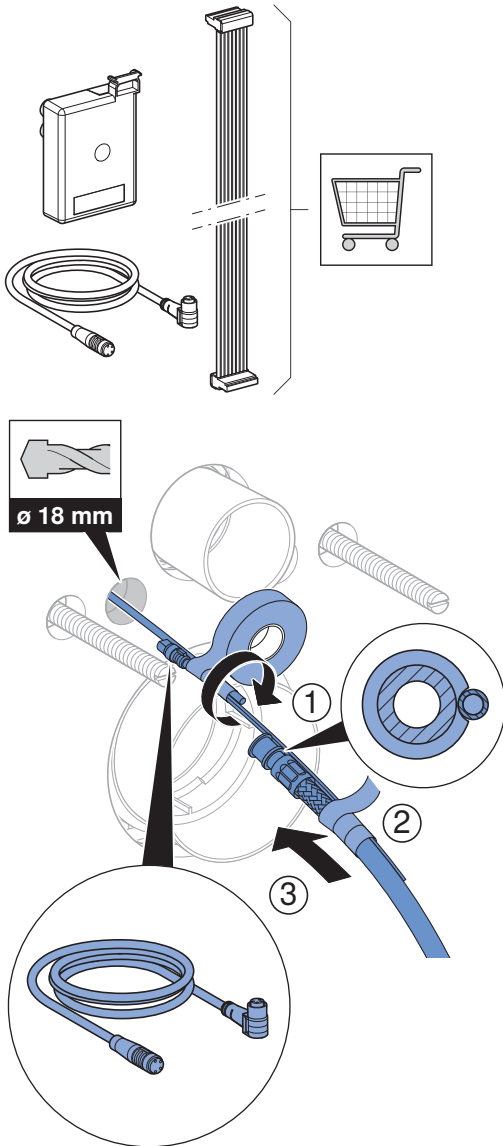
1



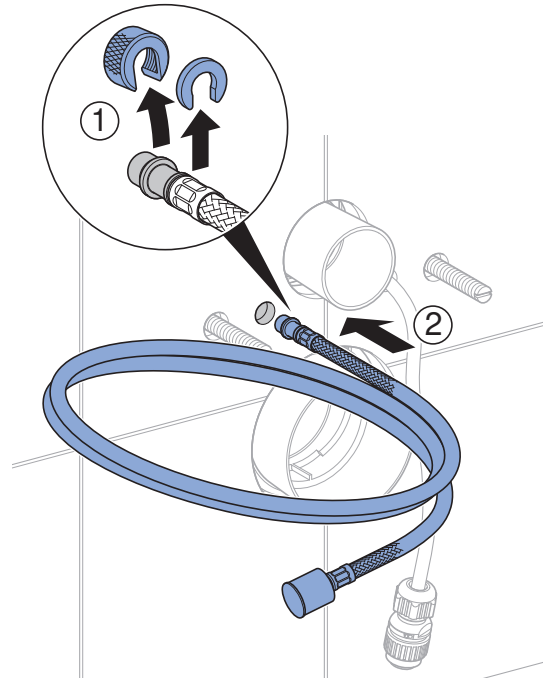
2



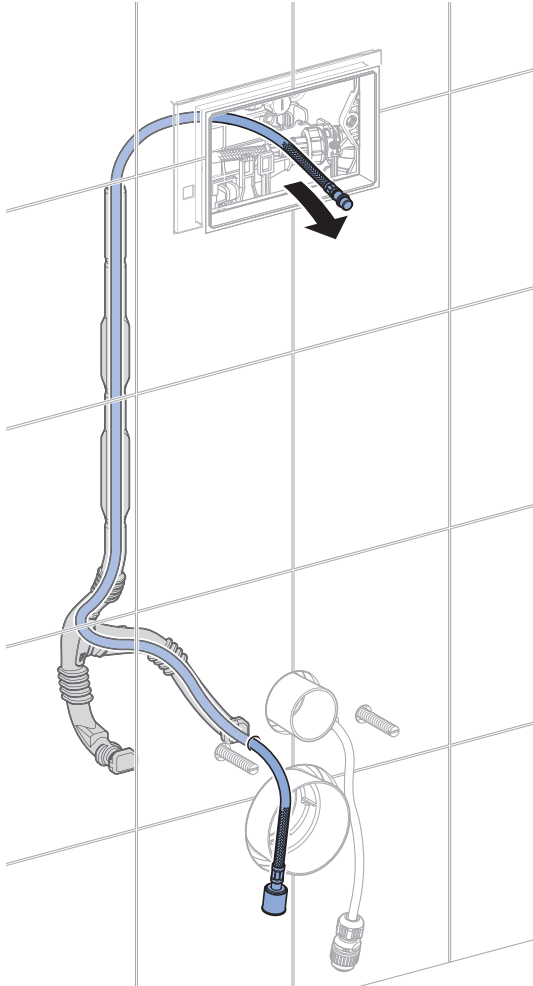
i



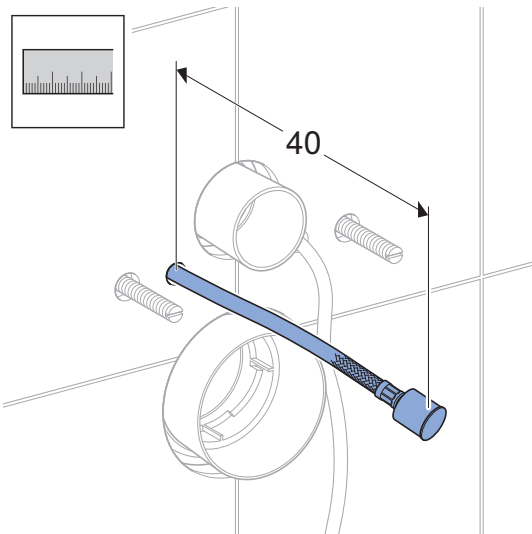
3



4

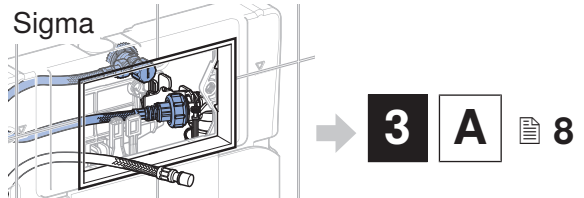


✓

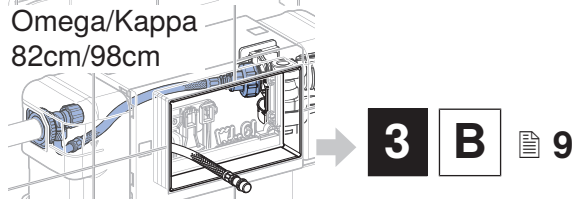


3

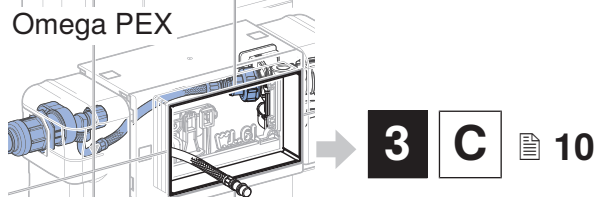
Sigma



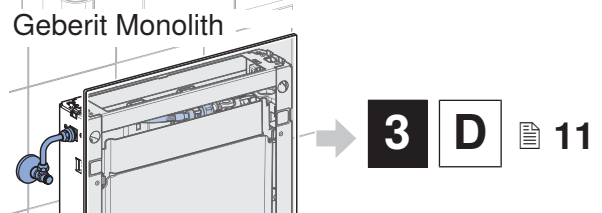
Omega/Kappa  
82cm/98cm



Omega PEX



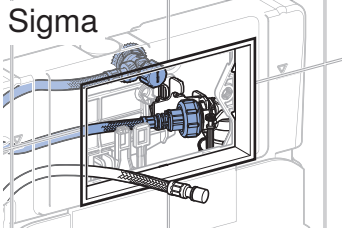
Geberit Monolith



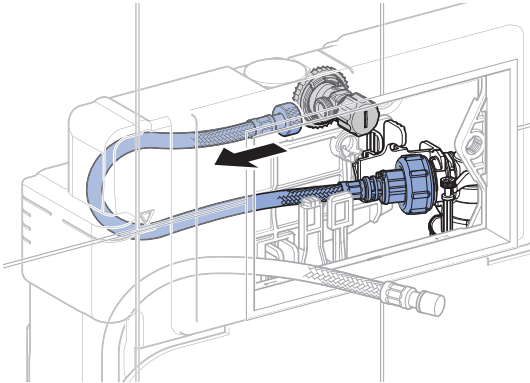
# 3 A

✓

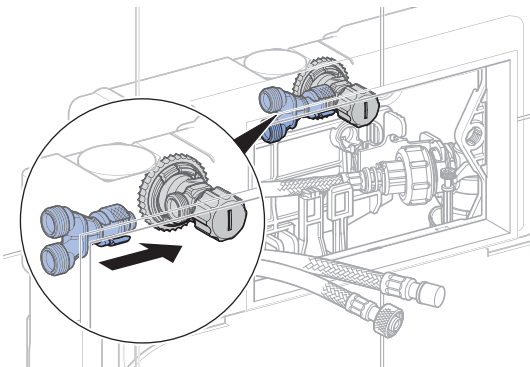
Sigma



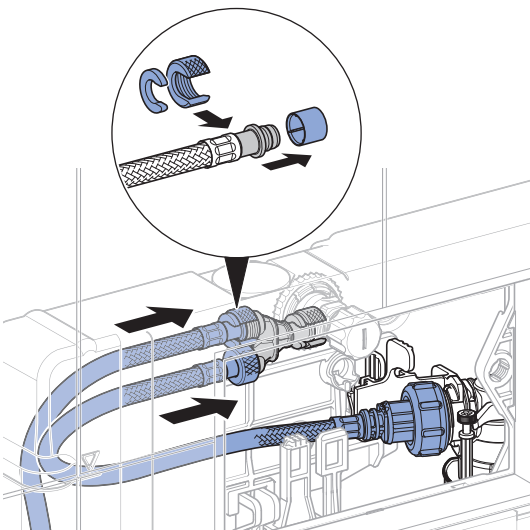
1



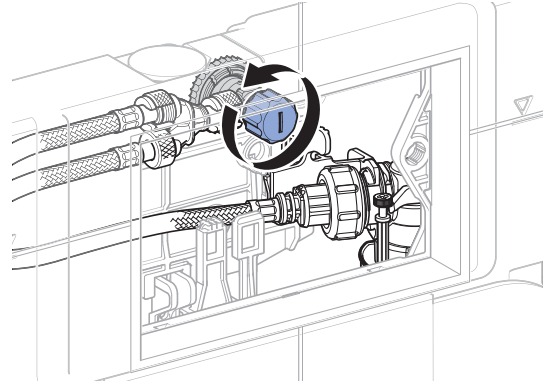
2



3



4



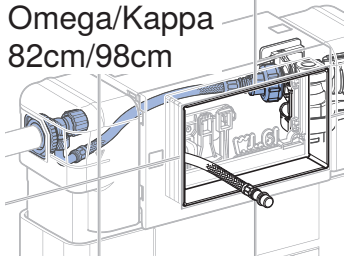
→ 4 12



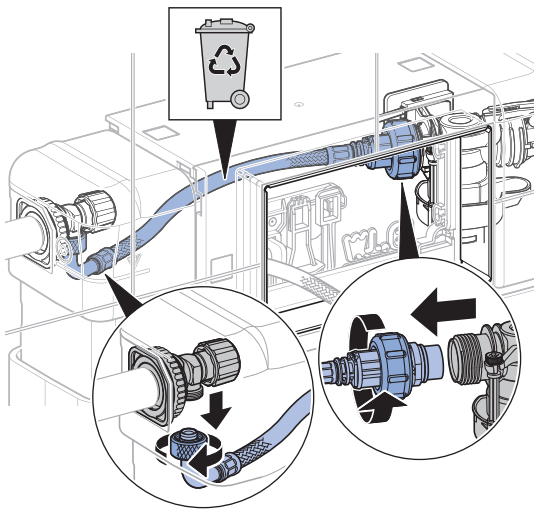
# 3 B

✓

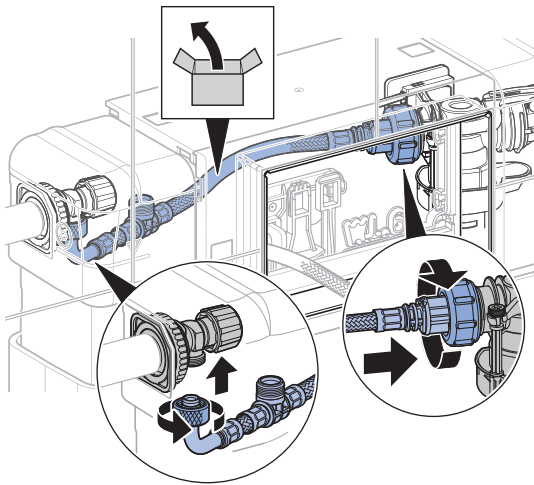
Omega/Kappa  
82cm/98cm



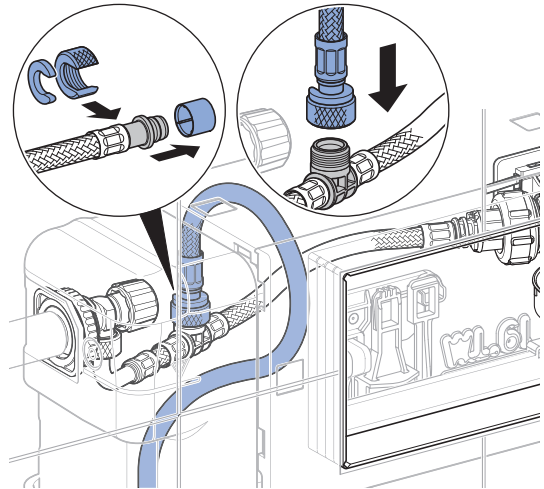
1



2



3

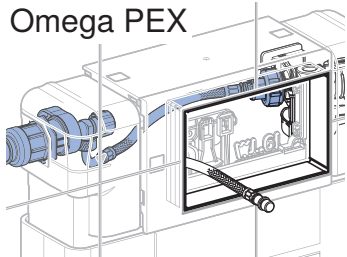


→ 4 12

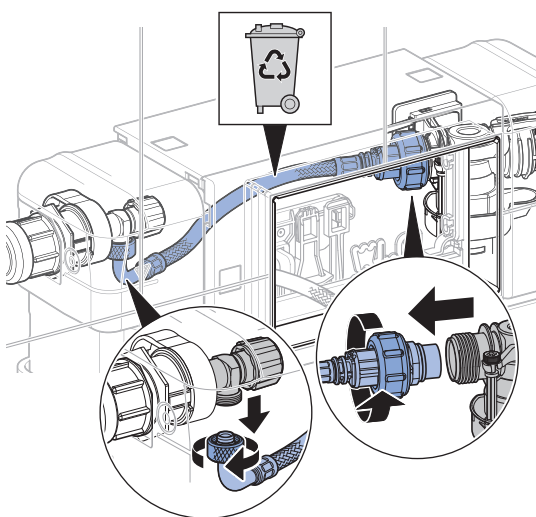
# 3 C

✓

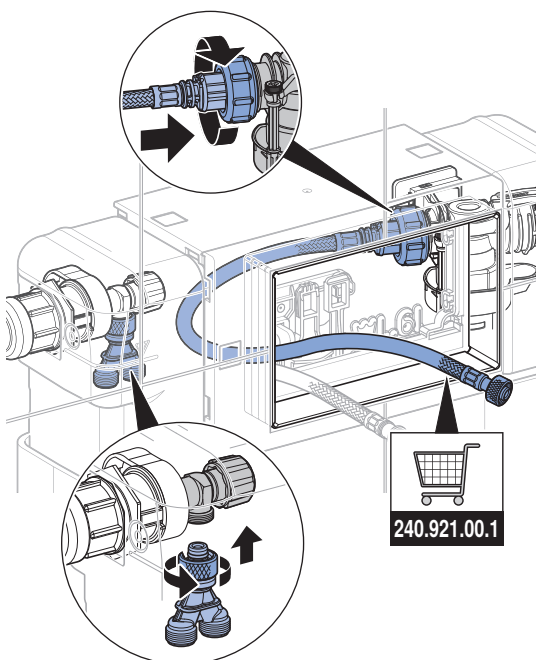
Omega PEX



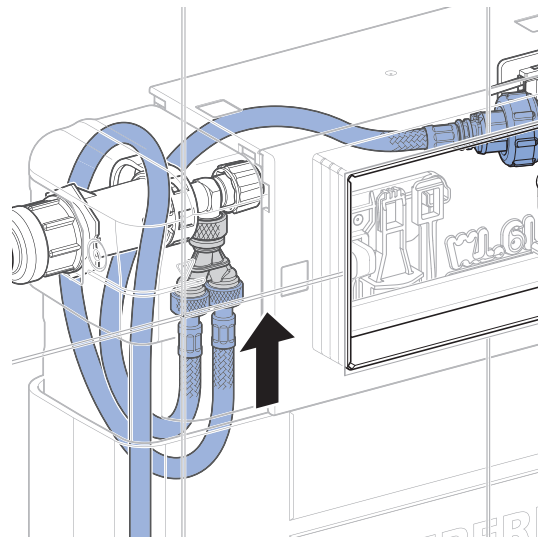
## 1



## 2



## 3



→

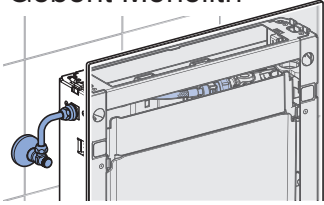
## 4

12

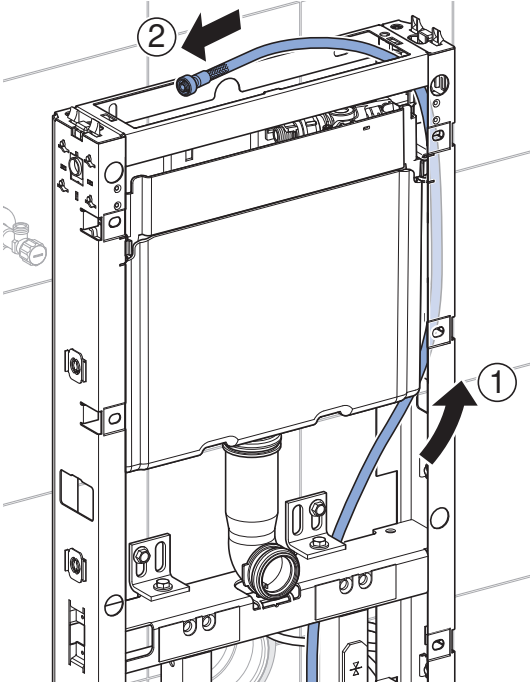
# 3 D

✓

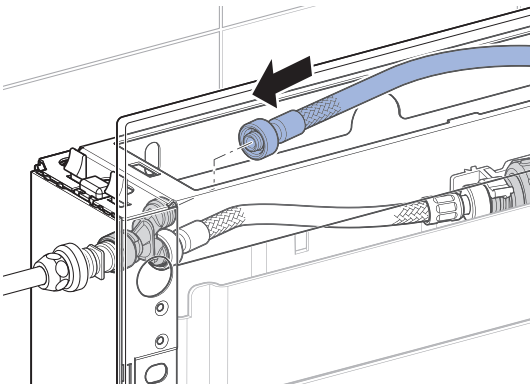
Geberit Monolith



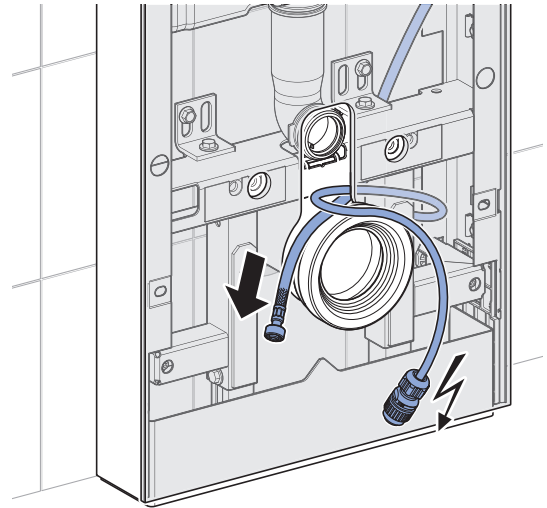
1



2

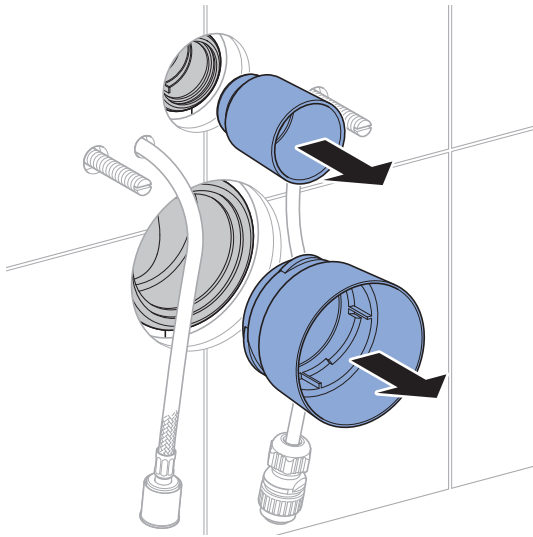


3

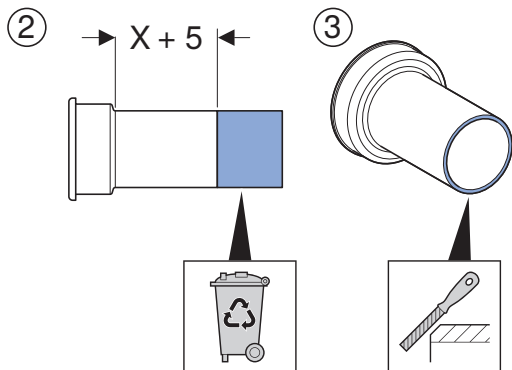
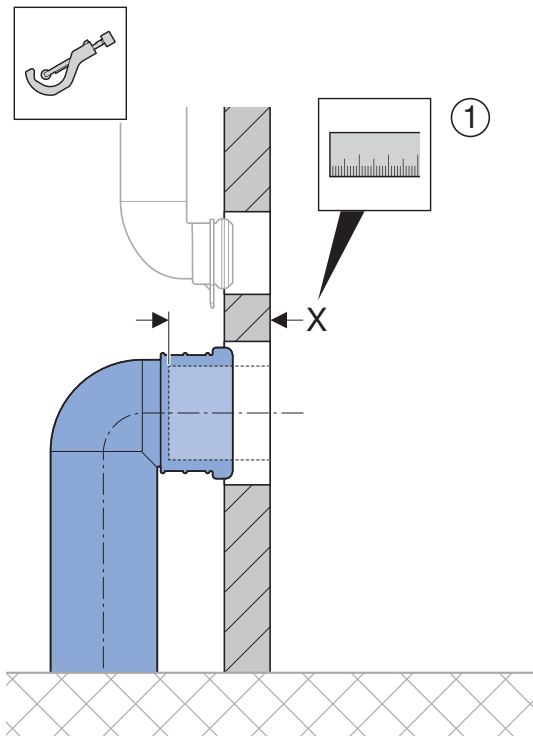


# 4

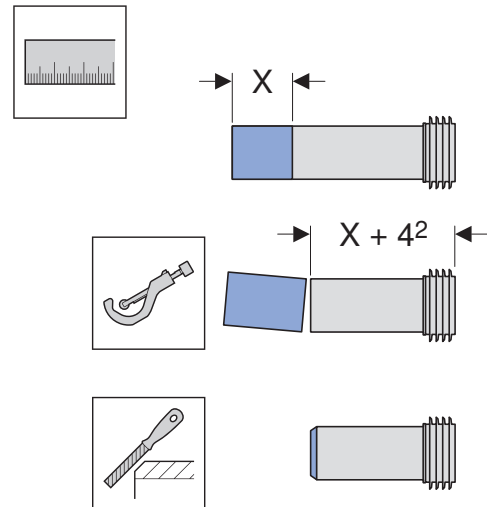
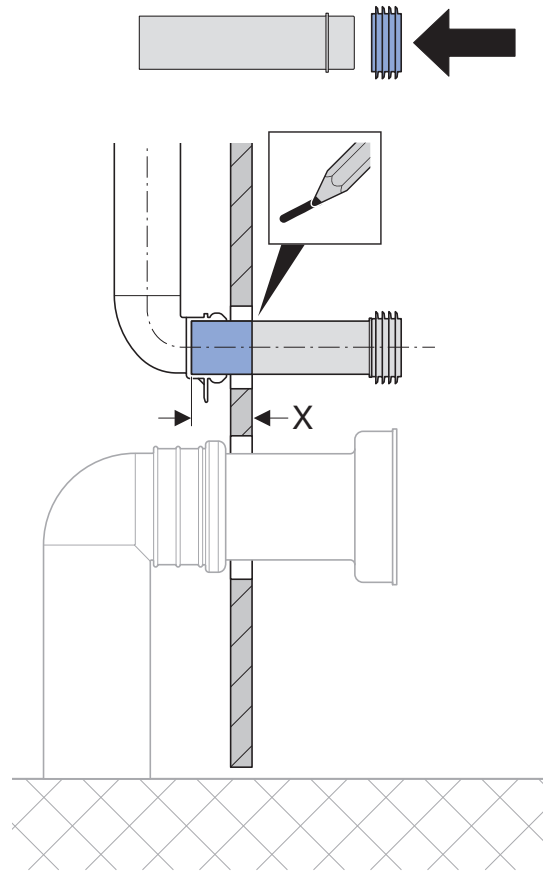
1



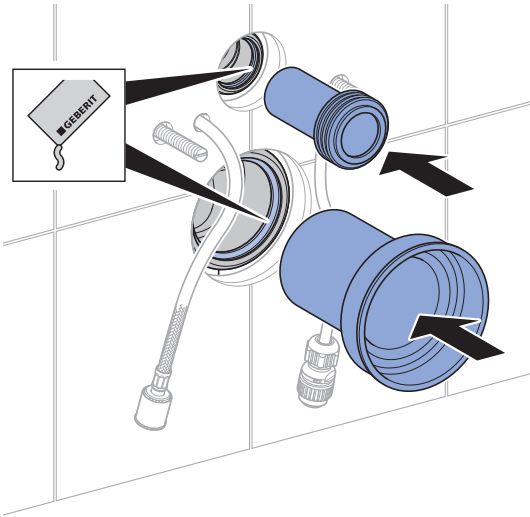
2



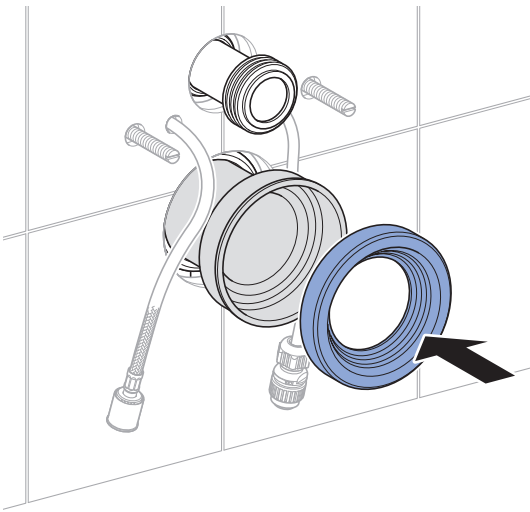
3



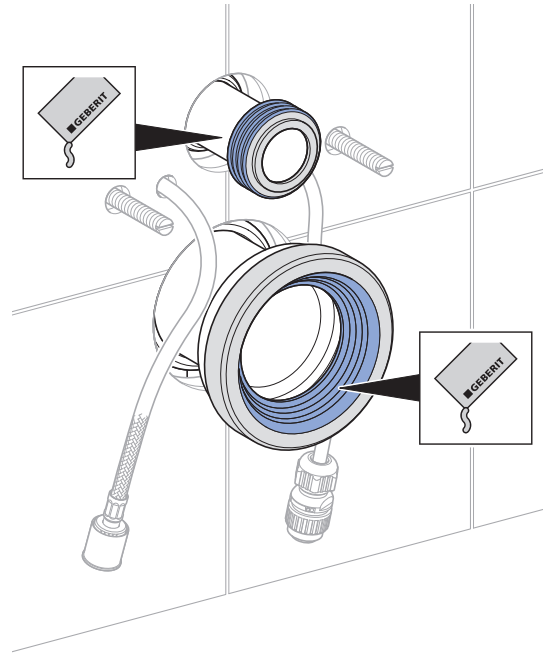
4



5

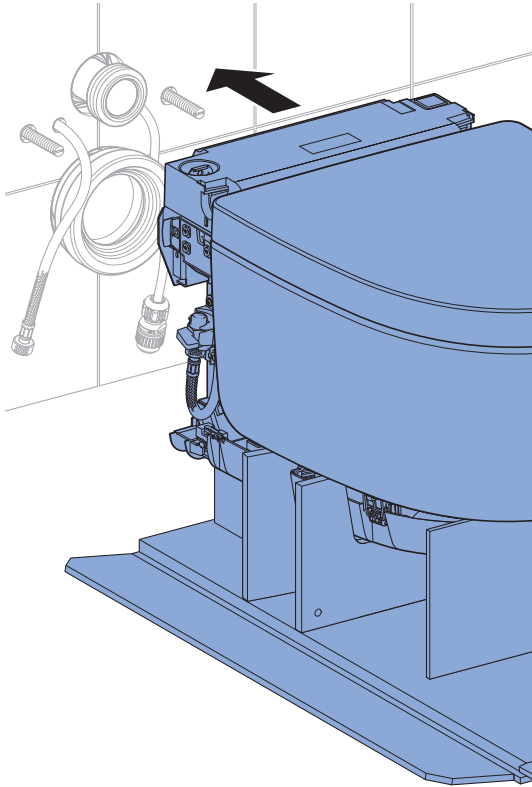


6

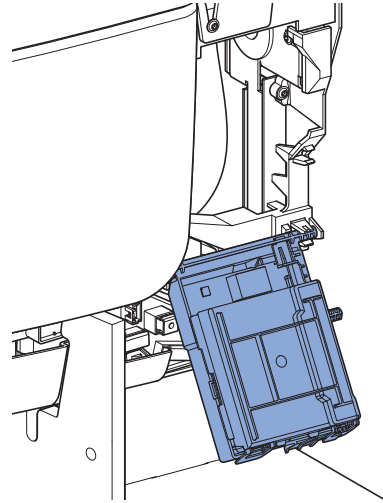
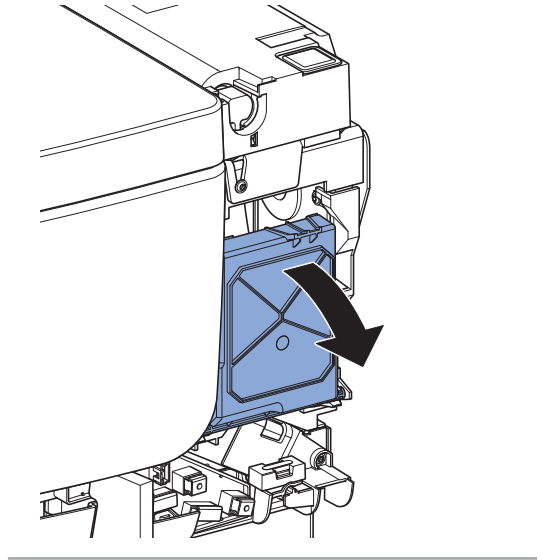


# 5

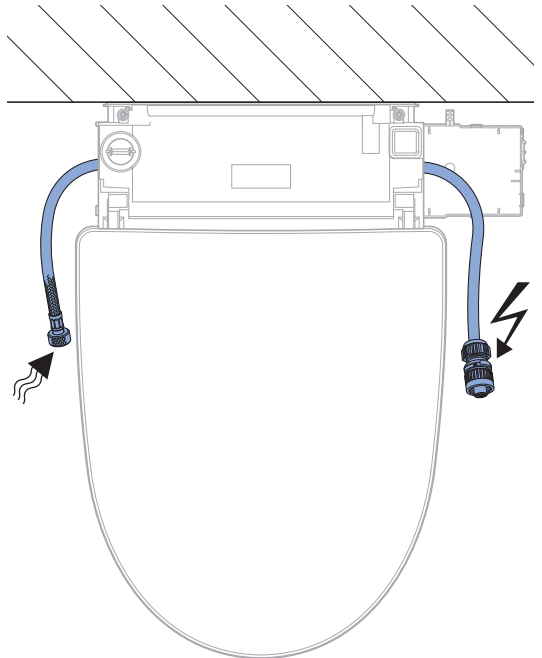
1



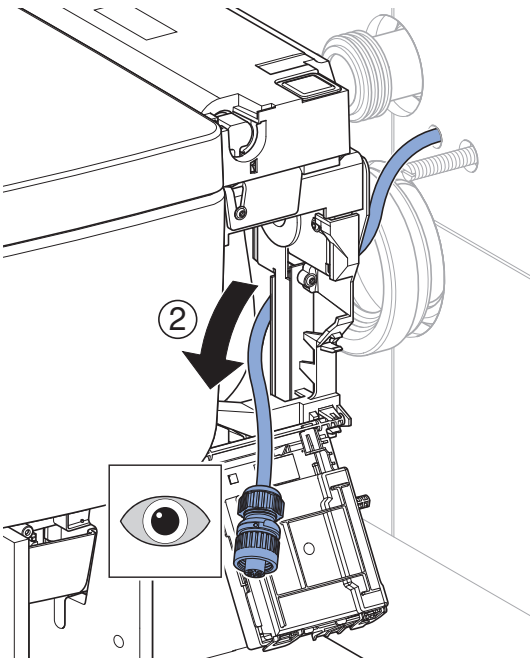
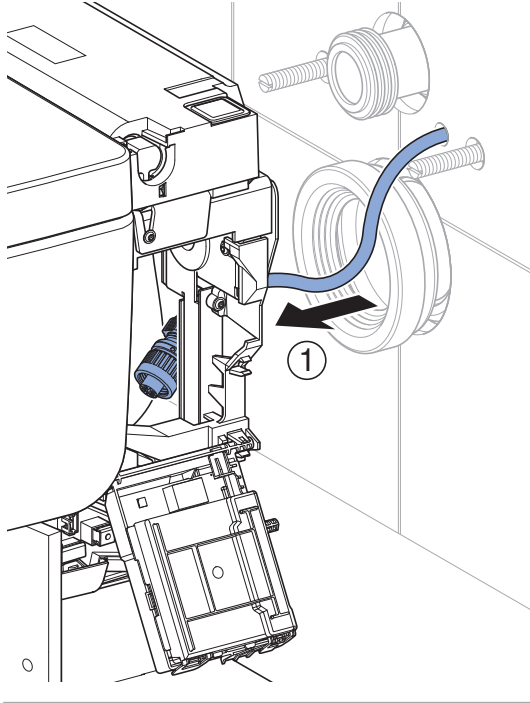
2



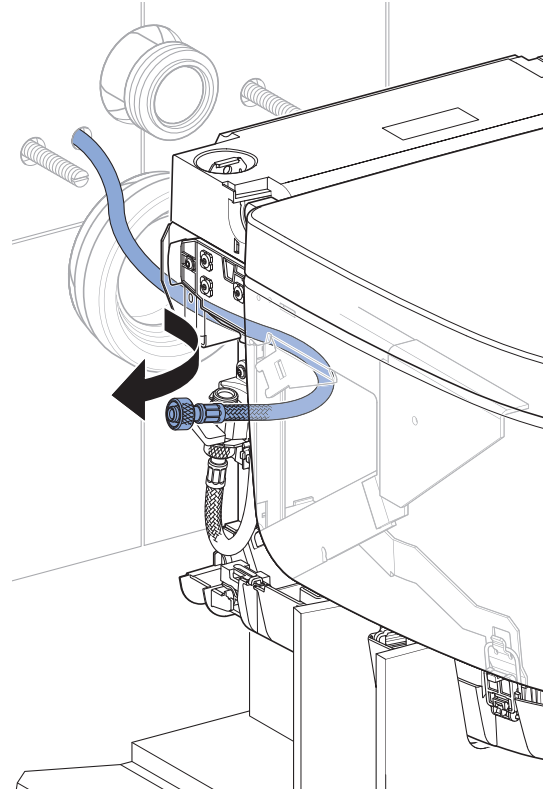
**i**



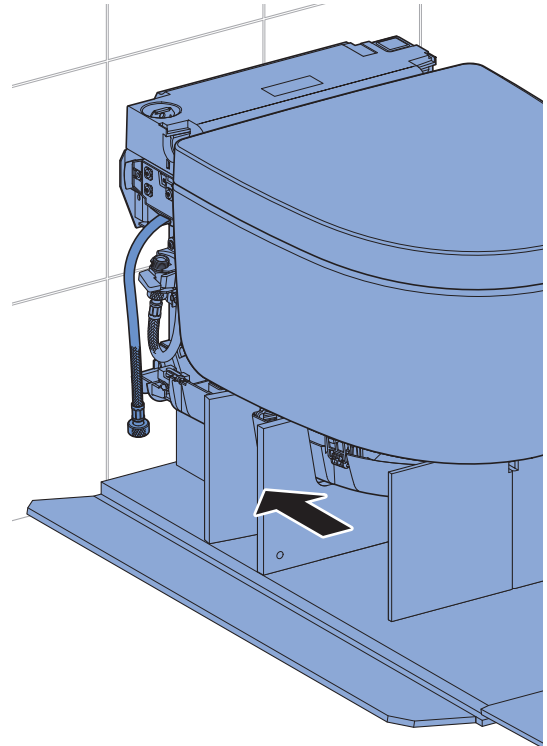
3



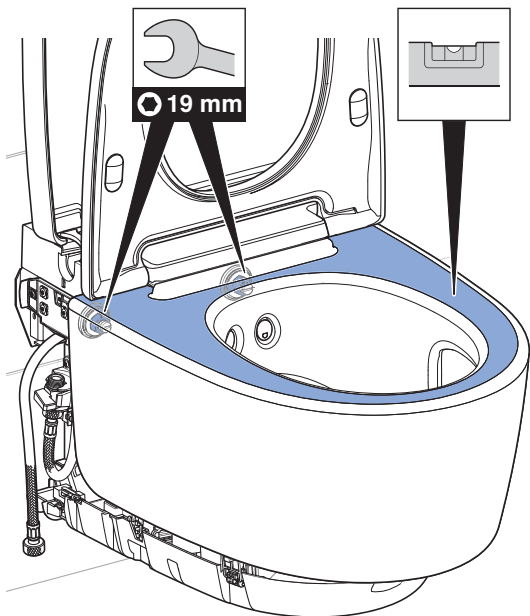
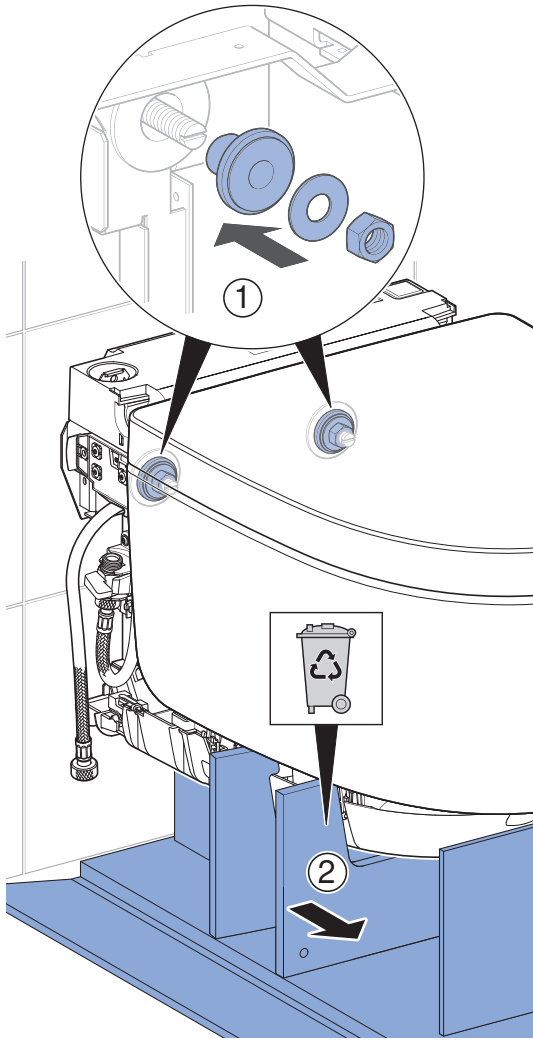
4



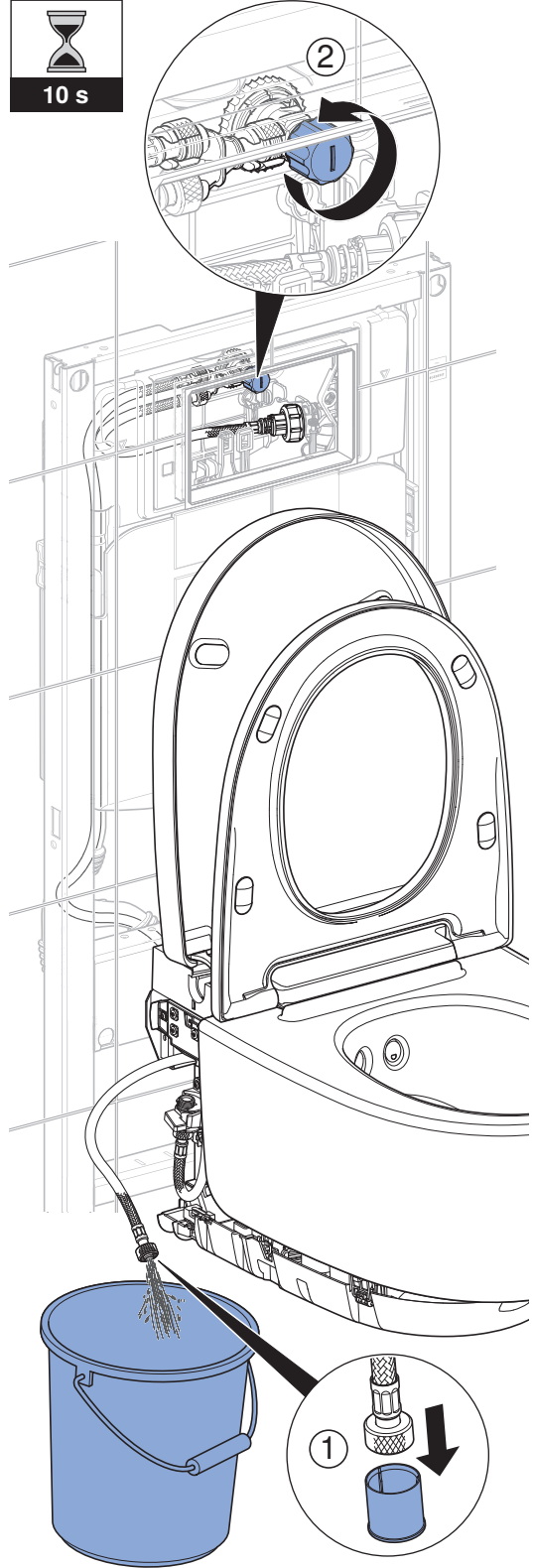
5



6

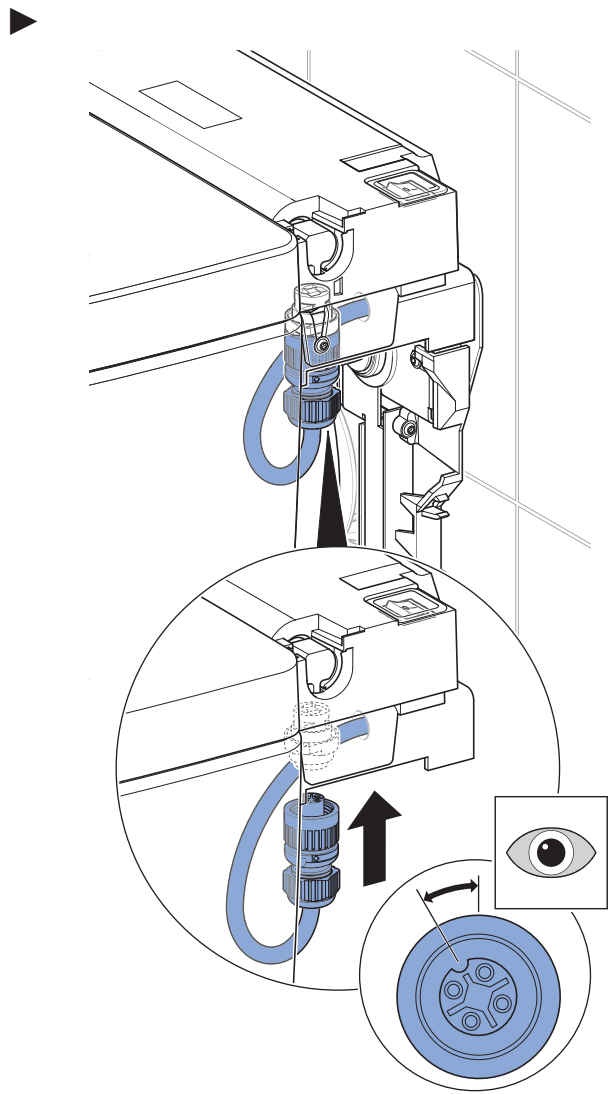


7

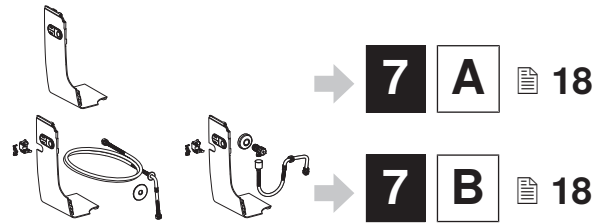




# 6

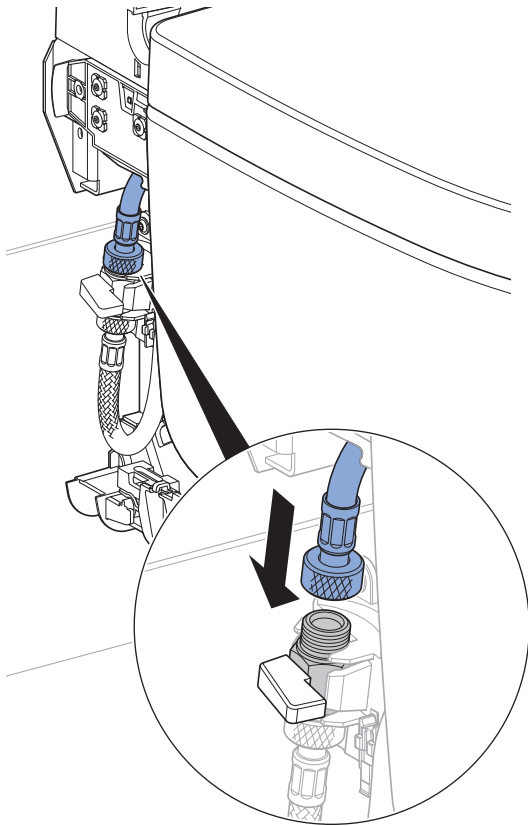


# 7

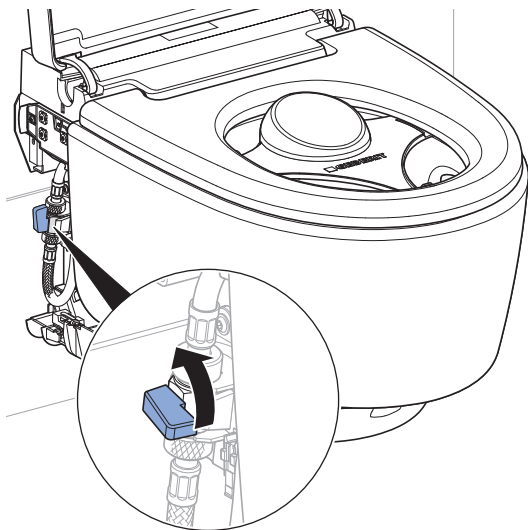


# 7 A

1

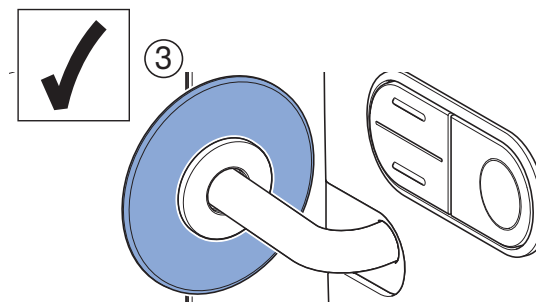
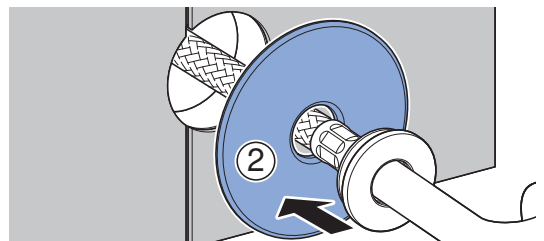
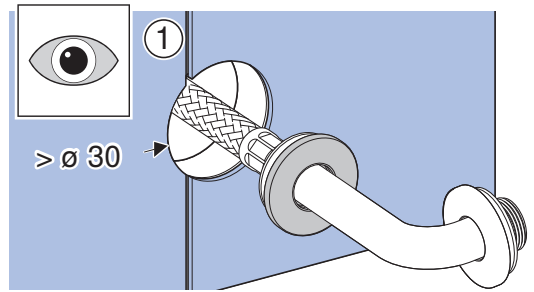


2



# 7 B

i



✓



Installation Manual

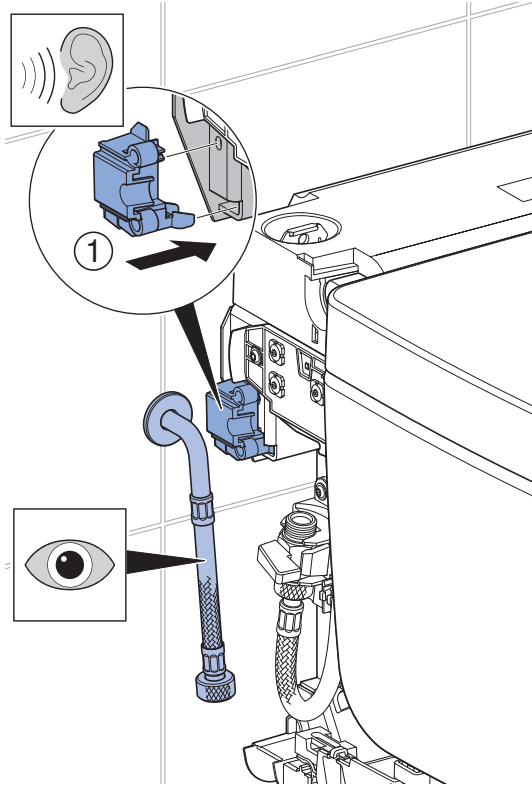
966.725



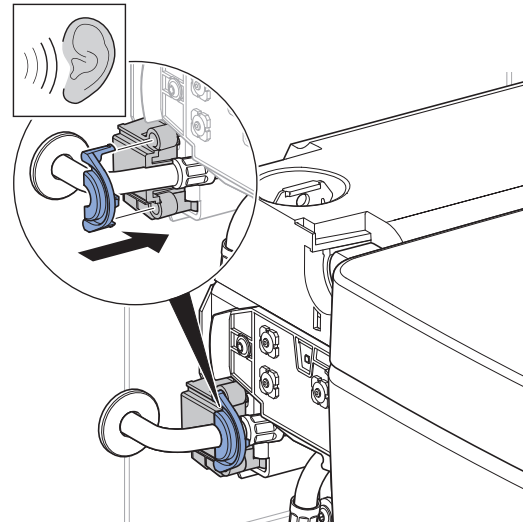
Installation Manual

966.726

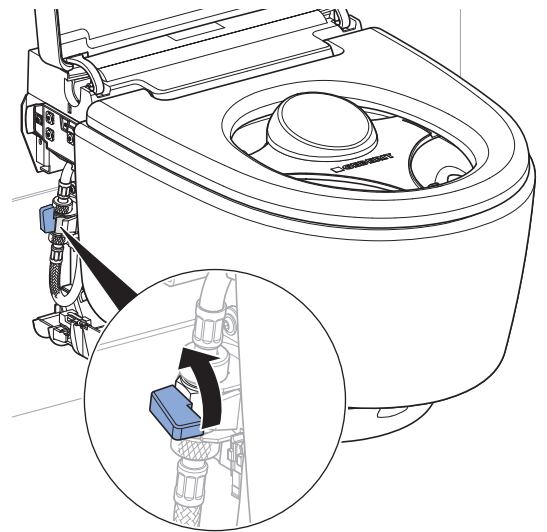
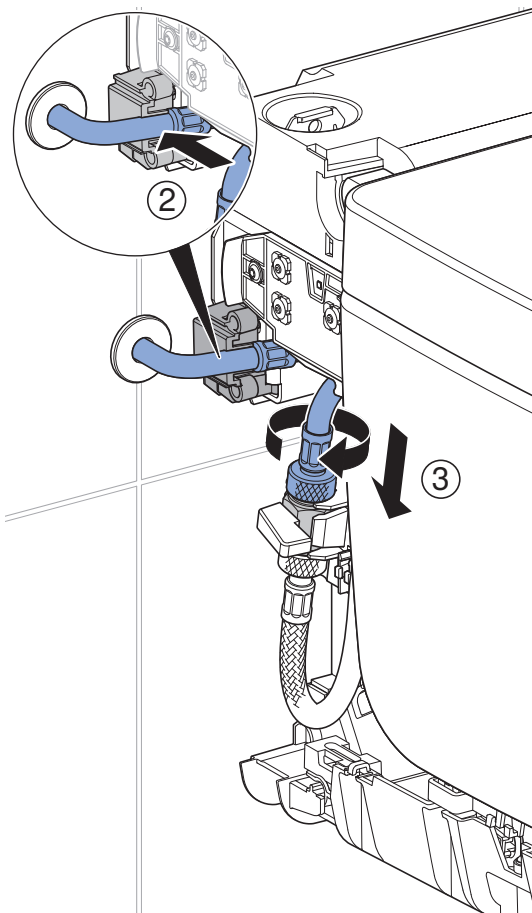
1



2

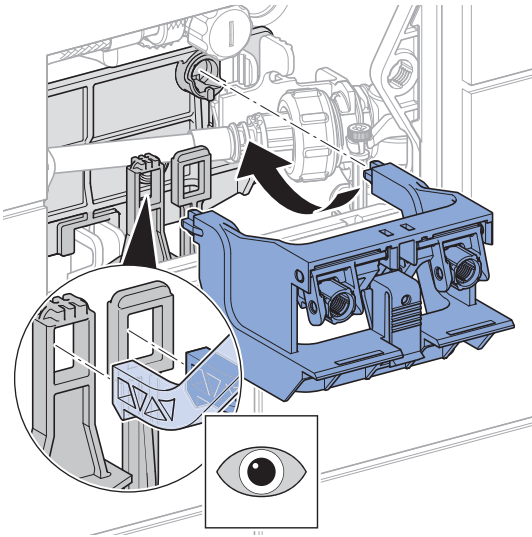


3

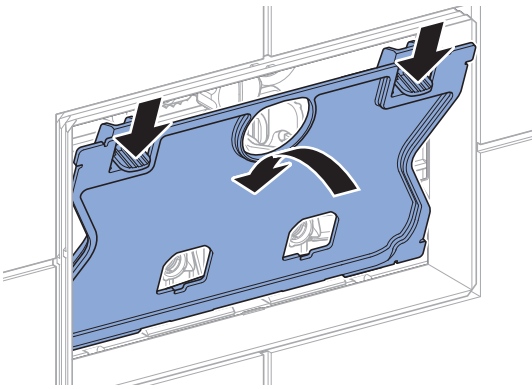


# 8

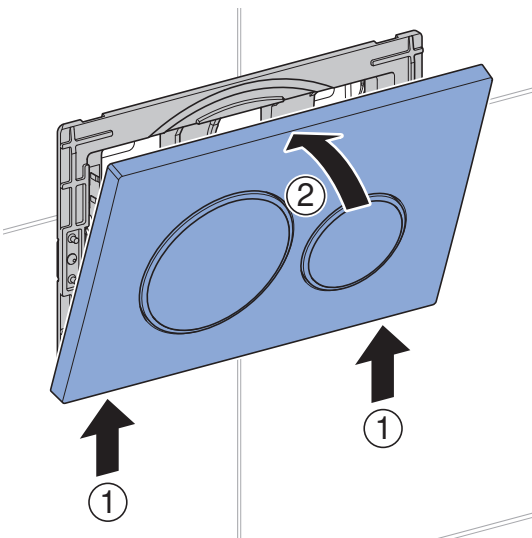
1



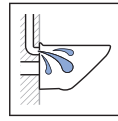
2



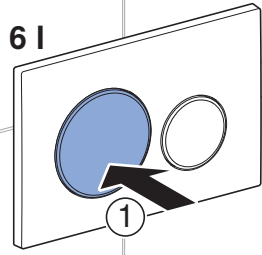
3



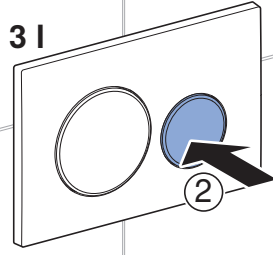
4



6 I

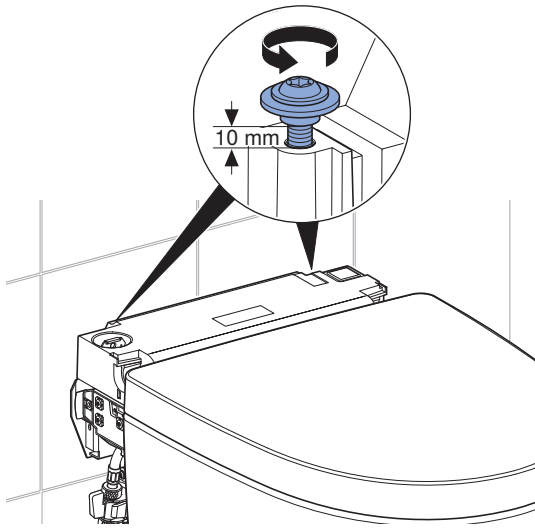


3 I

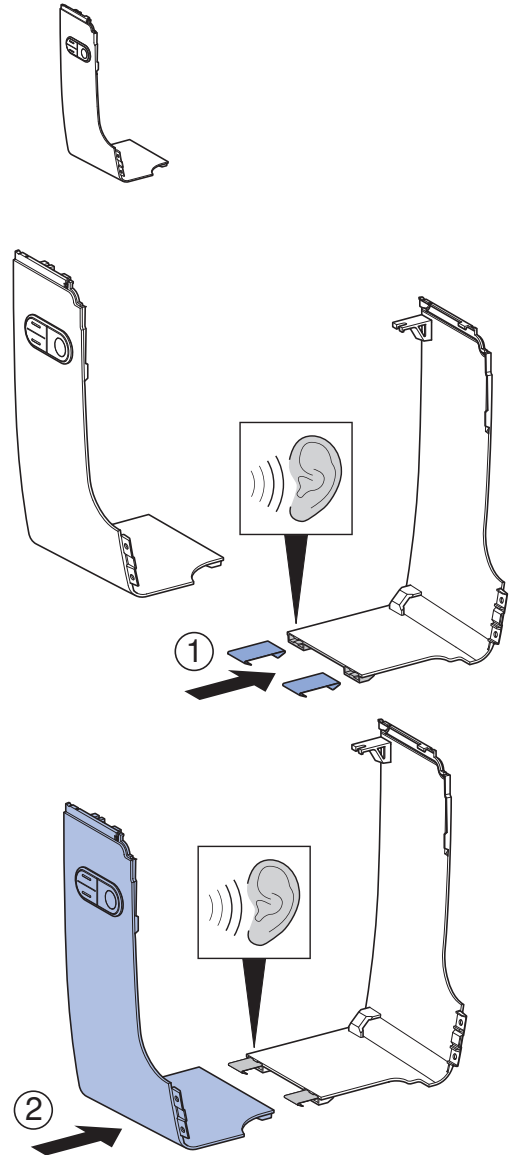


# 9

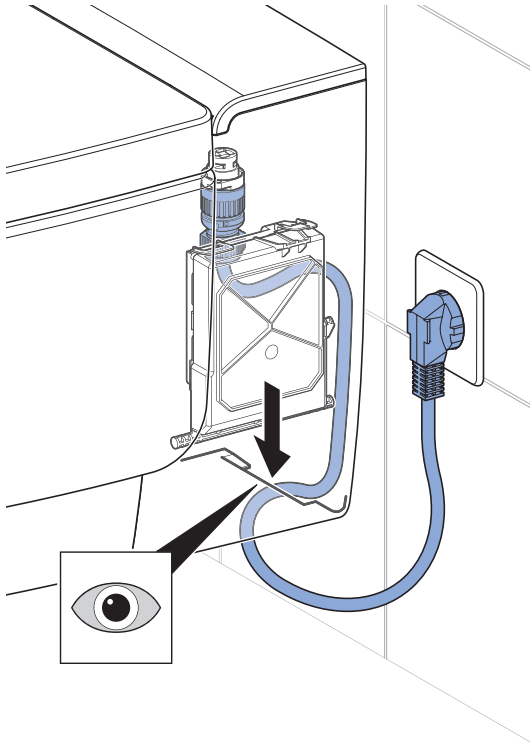
1



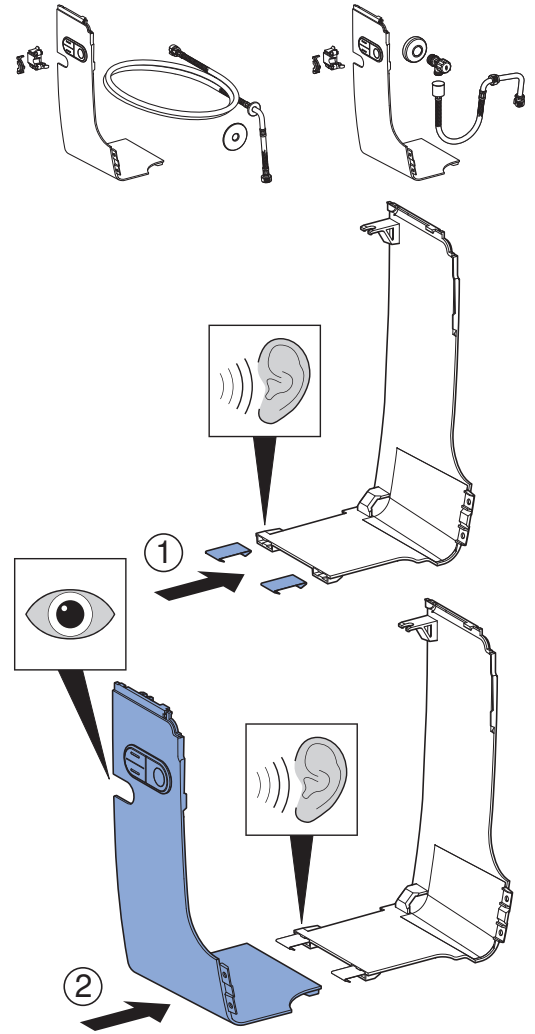
2



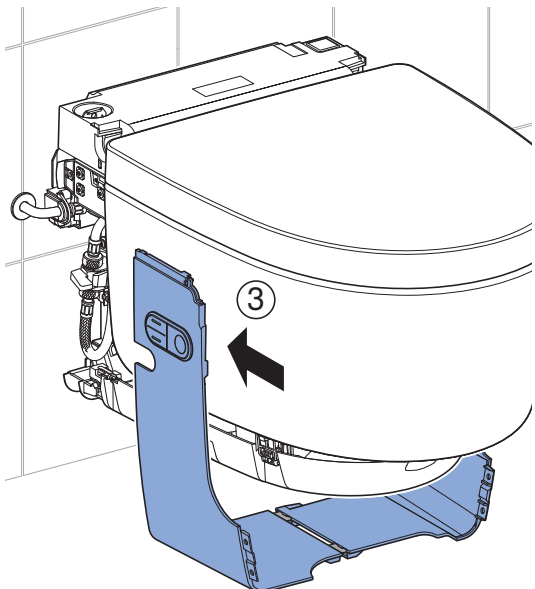
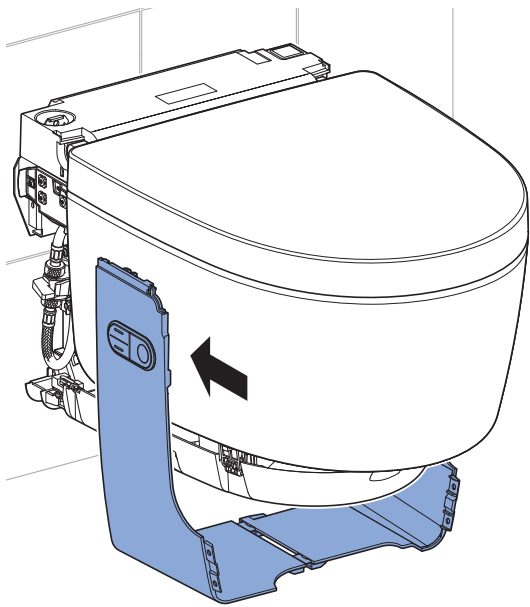
**i**



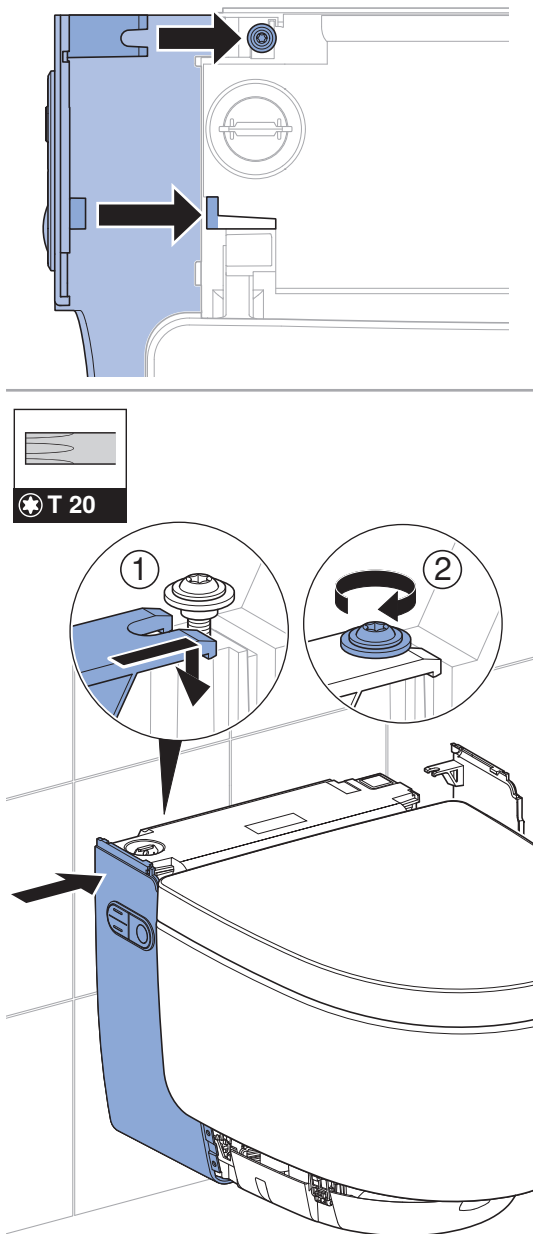
**i**



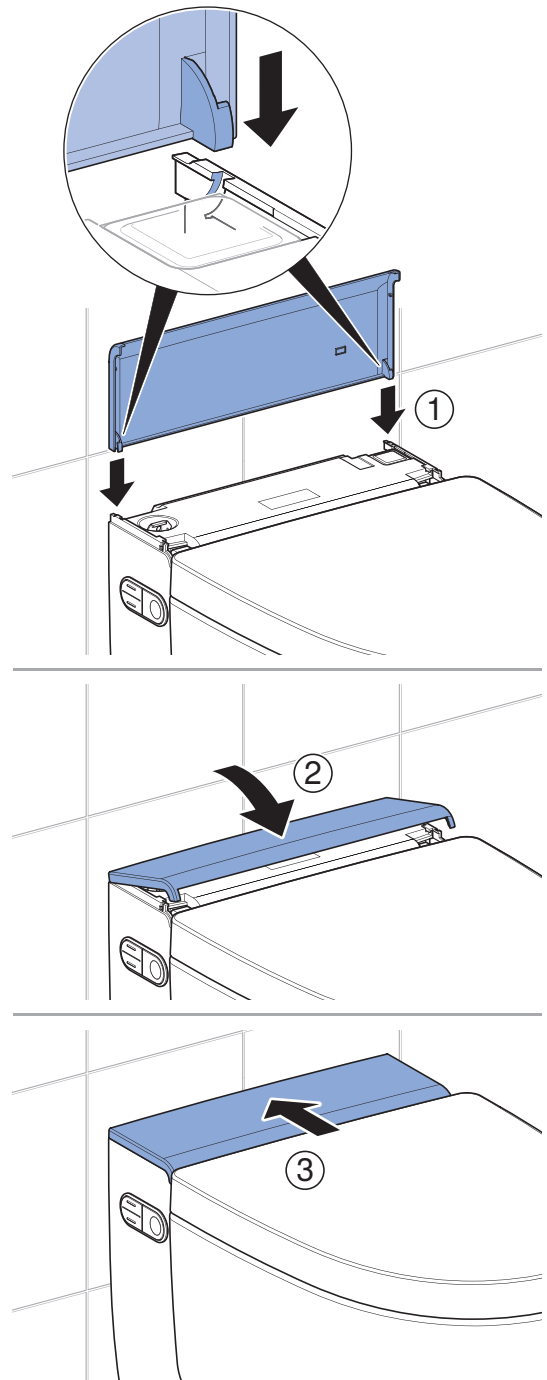
**3**



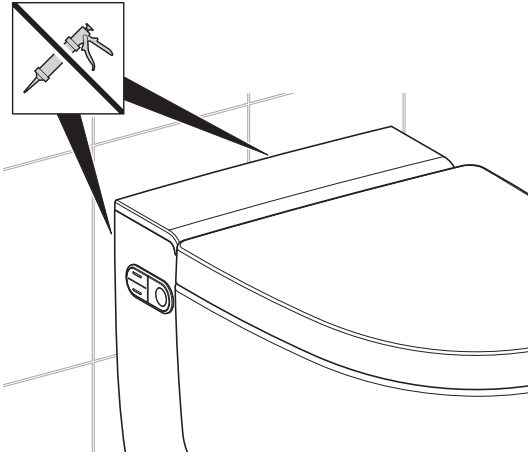
4



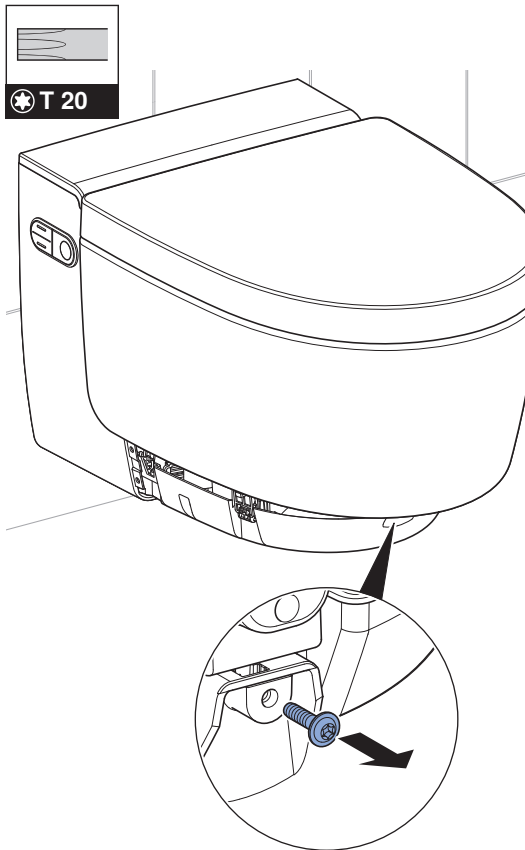
5



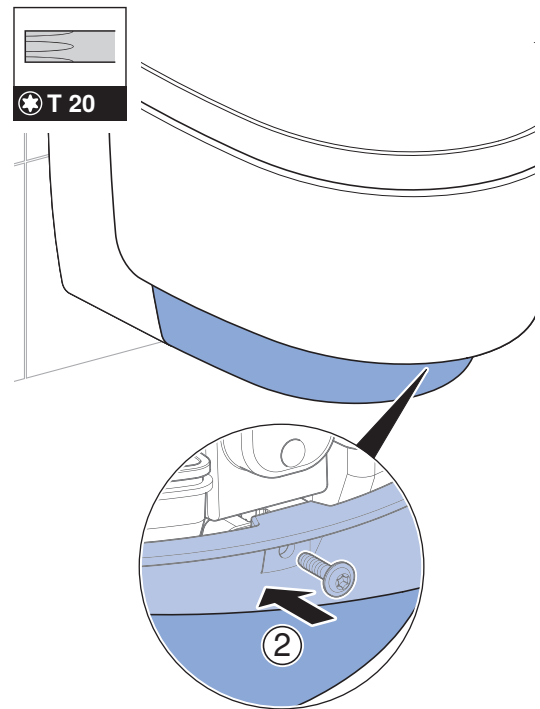
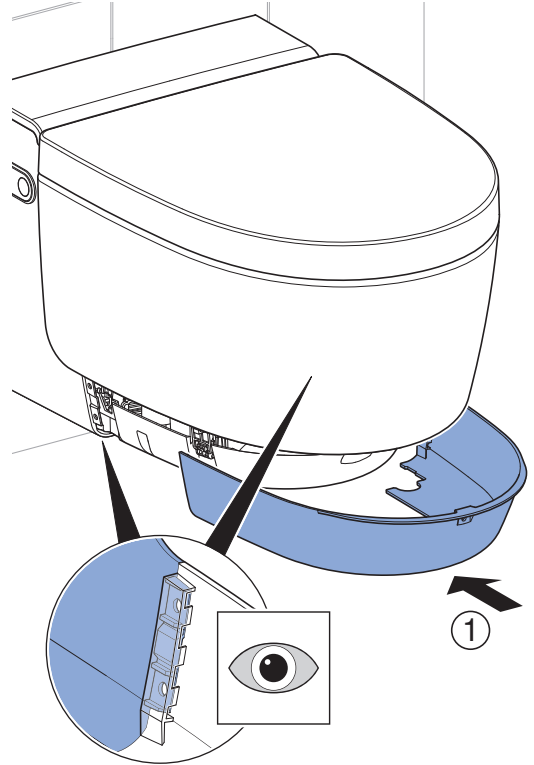
**i**



**6**



**7**





<b>Deutsch .....</b>	<b>26</b>
<b>English.....</b>	<b>38</b>
<b>Français.....</b>	<b>50</b>
<b>Italiano.....</b>	<b>63</b>
<b>Nederlands.....</b>	<b>76</b>

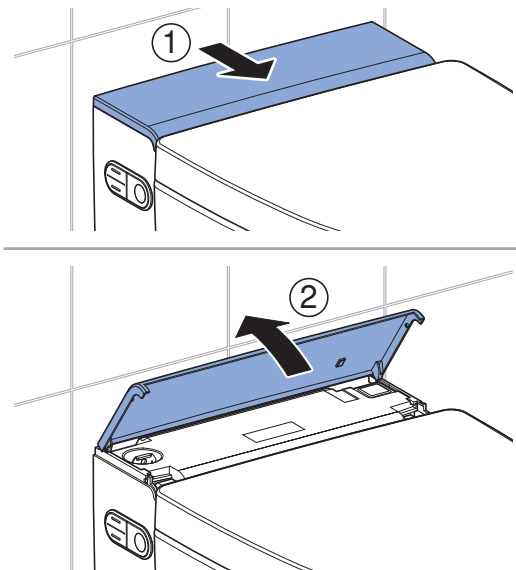
## Funktionsprüfung

### Gerät einschalten

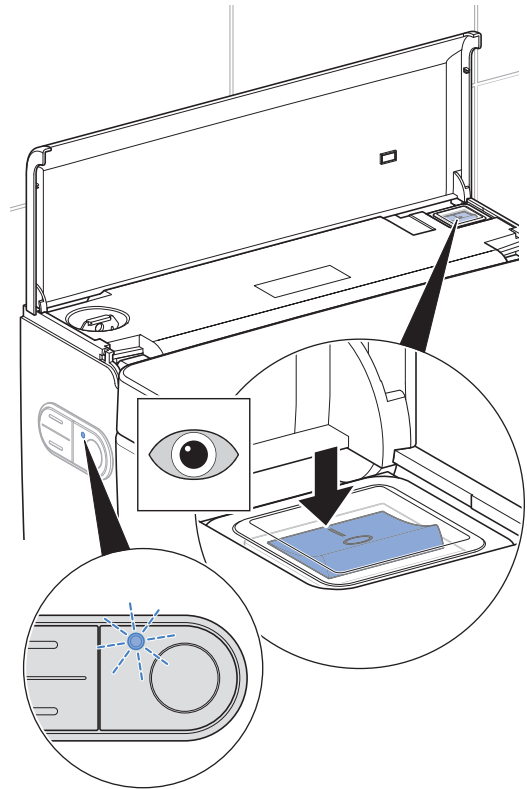
#### Voraussetzung

- Der Netzstecker ist eingesteckt.
- Das Gerät ist montiert und angeschlossen.
- Die Wasserzufuhr am Kugelhahn ist geöffnet.
- Die seitliche Designabdeckungen sind montiert.
- Die untere Designabdeckung ist montiert.
- Der Spritzschutz ist montiert.
- Die obere Designabdeckung ist montiert.
- Falls optional das Schnittstellenmodul zur Spülauslösung installiert ist: Alle Stecker sind verbunden.

#### 1 Designabdeckung aufklappen.

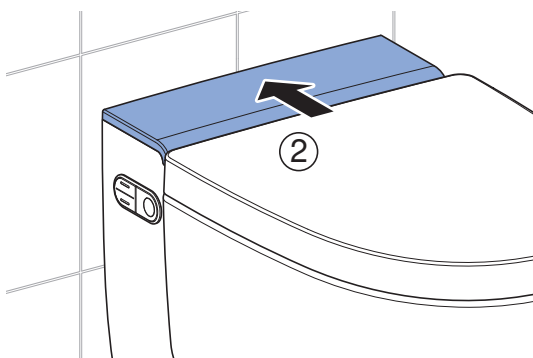
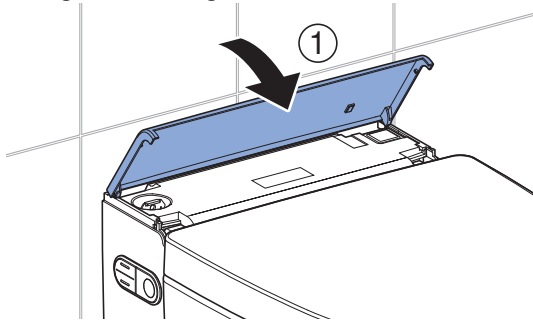


#### 2 Gerät einschalten.



- ✓ Ausführung Comfort: Das Gerät initialisiert sich nach dem Einschalten. Die Status-LED am seitlichen Bedienfeld blinkt blau. Nach ungefähr 2 Minuten Aufheizzeit ist der Warmwasserspeicher betriebsbereit.
- ✓ Ausführung Classic: Das Gerät initialisiert sich nach dem Einschalten.

### 3 Designabdeckung schliessen.



#### Ergebnis

- ✓ Die LED am seitlichen Bedienfeld leuchtet blau.
- ✓ Das Gerät ist betriebsbereit.

**i** Sollte die Status-LED rot blinken:

- Prüfen, ob die Wasserzufuhr hergestellt ist. Kugelhahn öffnen.
- Warmwasserspeicher zurücksetzen.  
→ Siehe „Warmwasserspeicher zurücksetzen“, Seite 32.
- Gerät ausschalten, 30 Sekunden warten und Gerät wieder einschalten.

Blinkt die Status-LED nach den Massnahmen weiterhin rot, Kundendienst kontaktieren.

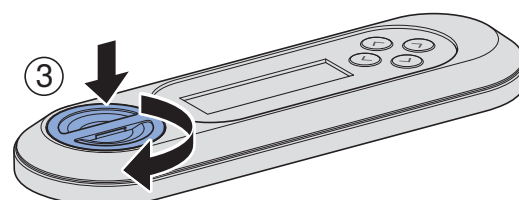
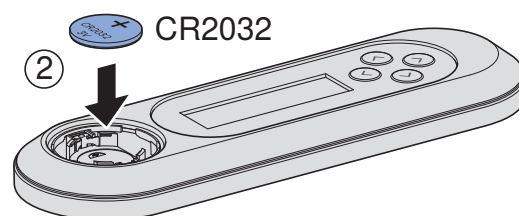
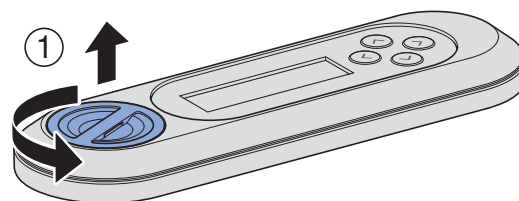
## Fernbedienung in Betrieb nehmen

**i** Werden mehrere Geräte gleichen Typs in unmittelbarer Nähe (z. B. im Hotelbereich) installiert, muss die Fernbedienung zugewiesen werden. → Siehe „Fernbedienung neu zuweisen“, Seite 28.

#### Voraussetzung

- Funktionsprüfung des Geräts wurde erfolgreich durchgeführt.

► Batteriefach öffnen und Batterie einsetzen.



#### Ergebnis

- ✓ Das Display zeigt für 10 Sekunden [Pairing ok] an.

**i** Falls die Meldung [Pairing ok] nicht erscheint, Fernbedienung neu zuweisen.  
→ Siehe „Fernbedienung neu zuweisen“, Seite 28.

## Fernbedienung neu zuweisen

**i** Das Gerät lässt sich nur über eine einzige zugewiesene Fernbedienung bedienen.

- ▶ Gleichzeitig die Taste <+> der Fernbedienung und die Taste <oben> auf dem seitlichen Bedienfeld für ca. 30 Sekunden drücken, bis [Pairing ok] auf dem Display erscheint.



### Ergebnis

- ✓ Das Dusch-WC lässt sich mit der Fernbedienung steuern.

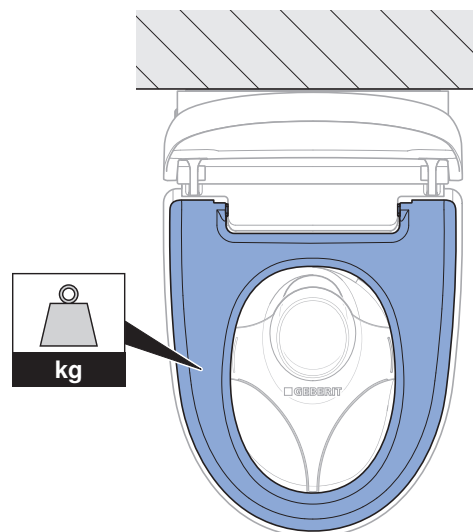
## Automatische Spülauslösung prüfen

Die nachfolgende Prüfung muss nur durchgeführt werden, wenn das Gerät optional mit einem Schnittstellenmodul zur Spülauslösung (Art.-Nr. 147.039.00.1) ausgestattet ist.

### Voraussetzung

- Die automatische Spülauslösung wurde vollständig installiert.
- Die automatische Spülauslösung wurde im Hauptmenü [Grundeinstellungen] eingeschaltet.
- Alle Steckverbindungen sind korrekt angeschlossen.

- ▶ Den WC-Sitz für mehr als 10 Sekunden belasten. Anschliessend entlasten.

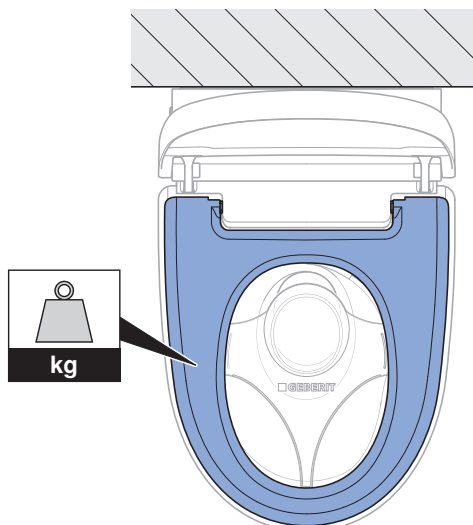


### Ergebnis

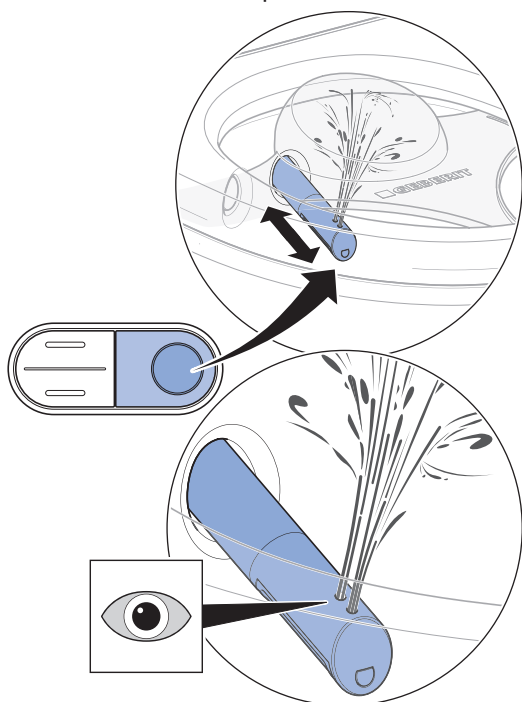
- ✓ Nach ca. 5 Sekunden löst eine Spülung aus.

## Duschkfunktionen prüfen

- i** Für die nachfolgenden Prüfschritte muss der WC-Sitz beschwert werden, um einen Benutzer zu simulieren. Dabei leuchtet die LED am seitlichen Bedienfeld blau.



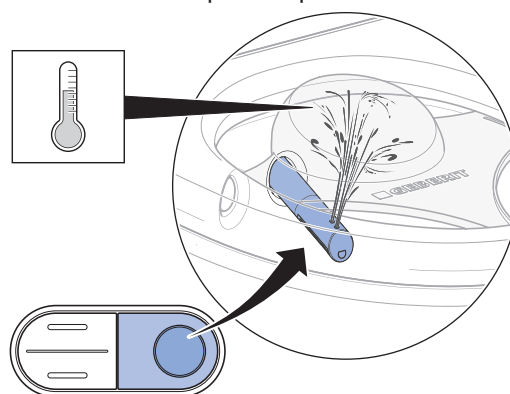
### 1 Funktion Analdusche prüfen.



- ✓ Das Gerät führt eine Düsenreinigung durch.
- ✓ Der Duscharm fährt aus.
- ✓ Die Analdusche startet, und beide Düsenöffnungen sind aktiv.
- ✓ Der Duscharm fährt nach Beendigung des Duschzyklus ein.
- ✓ Das Gerät führt eine Düsenreinigung durch.

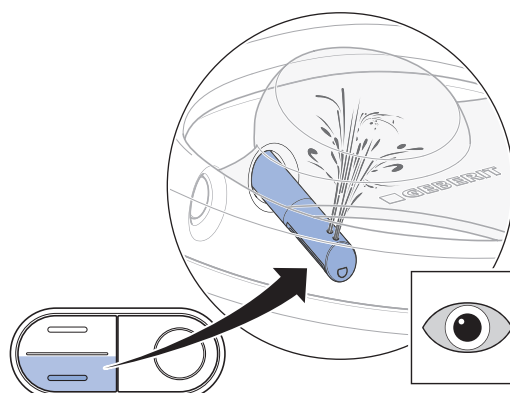
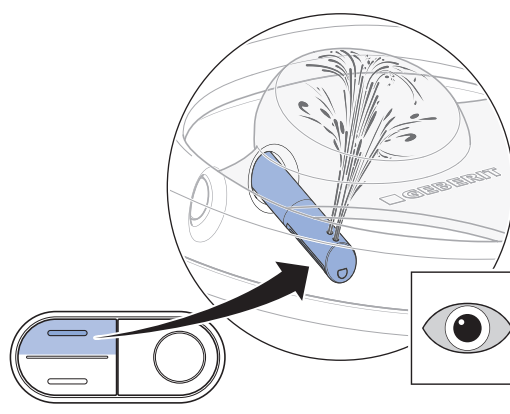
- i** Nach einem vollständigen Duschzyklus benötigt das Gerät etwa 2 Minuten, um den Warmwasserspeicher wieder auf Duschwassertemperatur zu bringen. In dieser Zeit steht warmes Wasser nur über die hintere Duschküse zur Verfügung.

### 2 Duschwassertemperatur prüfen.



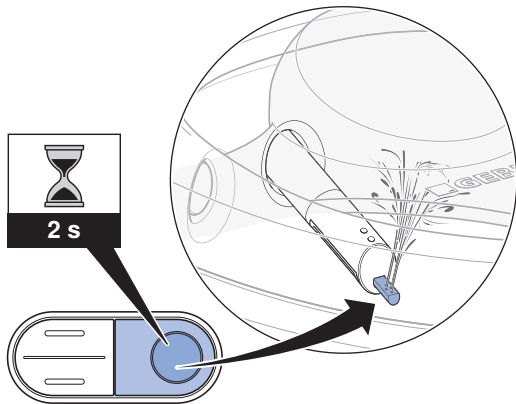
- ✓ Das Duschwasser ist über den gesamten Duschzyklus spürbar erwärmt.

### 3 Verstellbarkeit der Duschstrahlstärke prüfen.



- ✓ Während des Duschzyklus lässt sich die Duschstrahlstärke verändern.

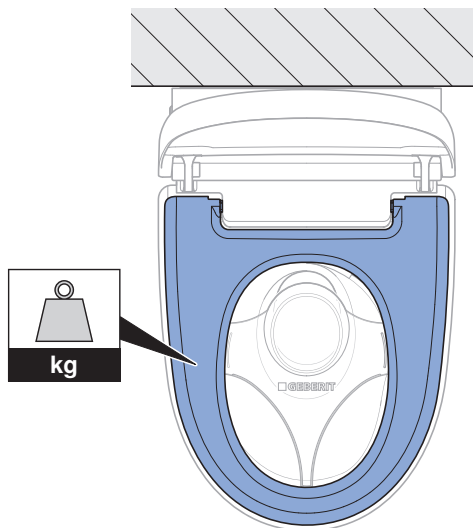
#### 4 Funktion Ladydusche prüfen.



- ✓ Die Ladydüse fährt aus.
- ✓ Die Funktion Ladydusche startet.
- ✓ Alle Düsenöffnungen sind aktiv.

### Fernbedienung prüfen

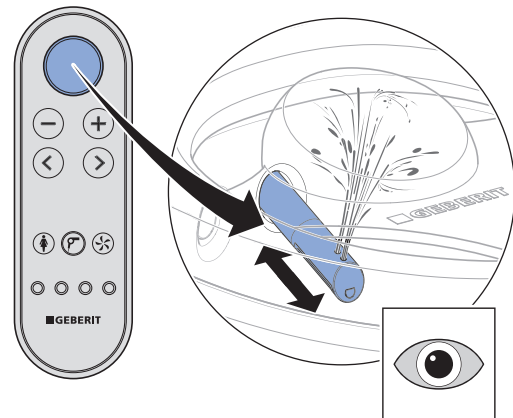
- i** Für die nachfolgenden Prüfschritte muss der WC-Sitz beschwert werden, um einen Benutzer zu simulieren. Dabei leuchtet die LED am seitlichen Bedienfeld blau.



#### Voraussetzung

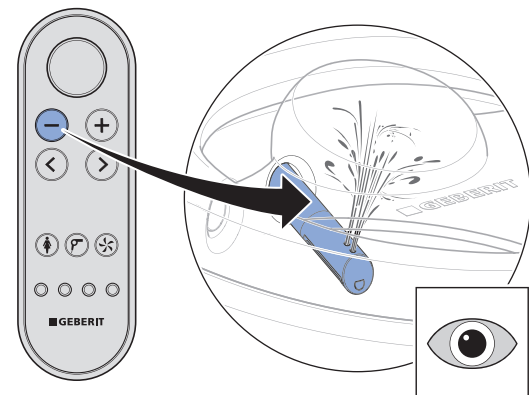
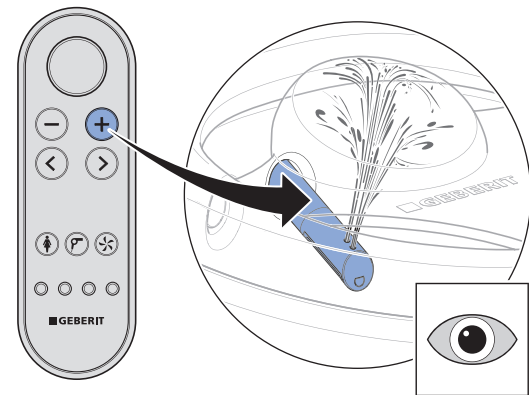
- Die Fernbedienung ist mit dem Gerät verbunden.
- Der Spritzschutz ist installiert.

#### 1 Taste <Dusche> für Analduschen prüfen.



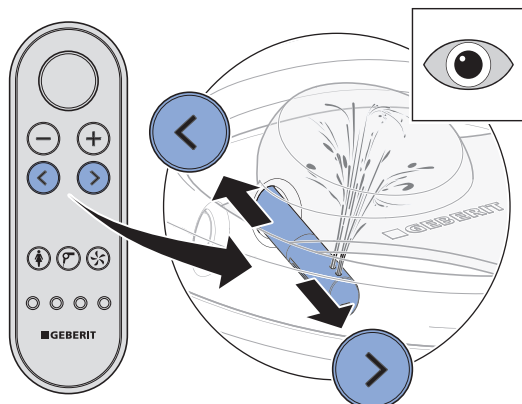
- ✓ Das Gerät führt einen Duschzyklus durch. Erneutes Drücken der Taste <Dusche> unterbricht den Duschzyklus.

#### 2 Tasten <+> und <-> prüfen.



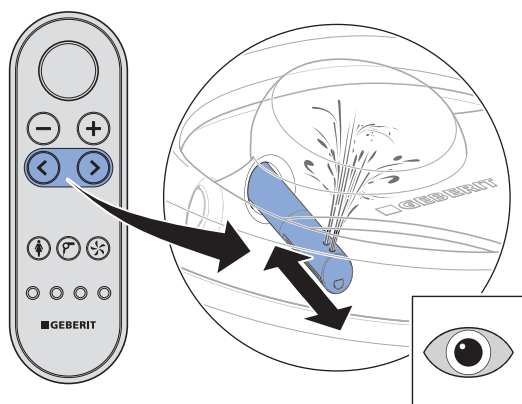
- ✓ Während des Duschzyklus lässt sich die Duschstrahlstärke verändern.

### 3 Pfeiltasten <links> und <rechts> prüfen.



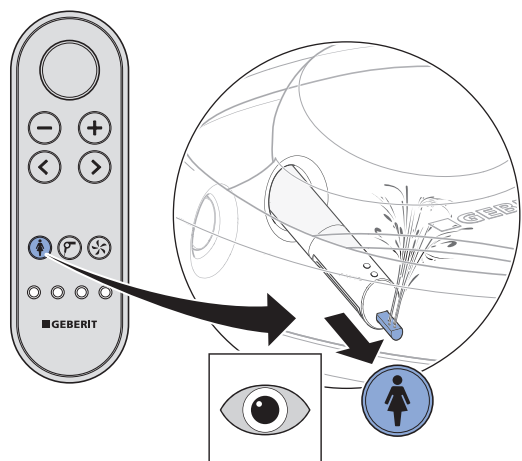
- ✓ Während des Duschzyklus lässt sich die Duscharmposition verändern.

### 4 Tastenkombination zum Einschalten der Oszillierdusche prüfen.



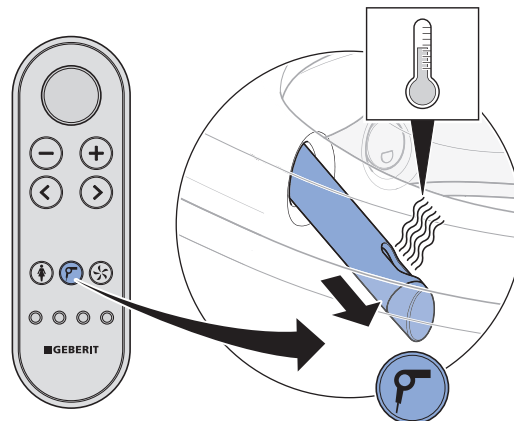
- ✓ Durch gleichzeitiges Drücken der Pfeiltasten <links> und <rechts> lässt sich die Oszillierbewegung während des Duschvorgangs aus- und einschalten.

### 5 Taste <Ladydusche> prüfen.



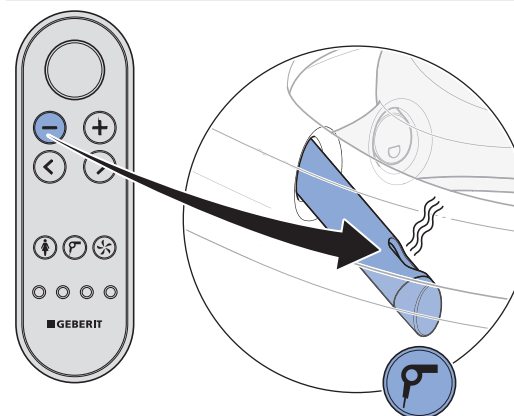
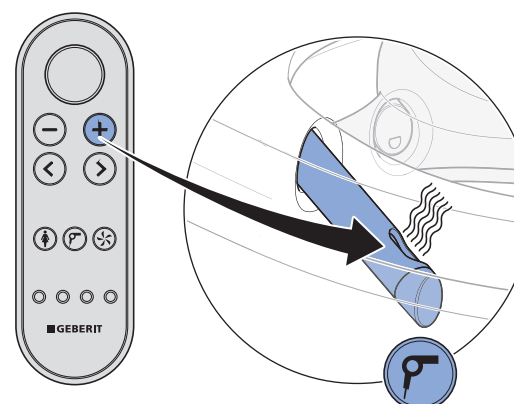
- ✓ Das Gerät führt einen Duschzyklus durch. Erneutes Drücken der Taste <Ladydusche> unterbricht den Duschzyklus.

### 6 Taste <Föhn> prüfen.

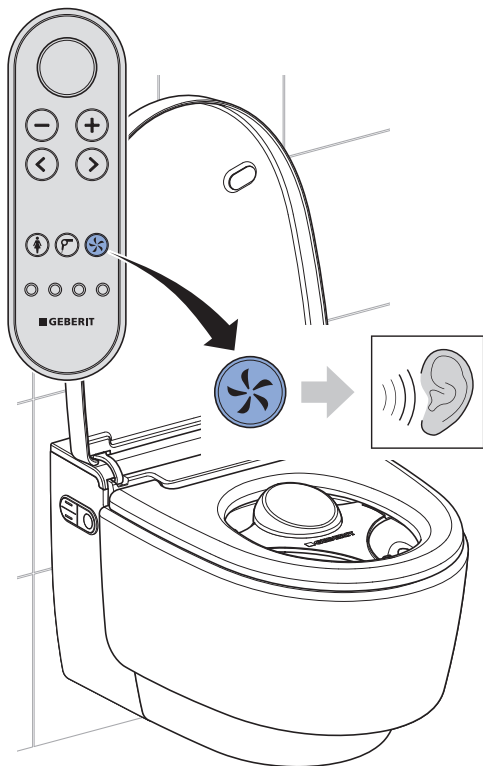


- ✓ Der Föhnmarm fährt aus. Die Warmluft-trocknung startet.

### 7 Tasten <+> und <-> prüfen.



## 8 Taste <Geruchsabsaugung> prüfen.



✓ Die Geruchsabsaugung startet hörbar.

## 9 Taste <Benutzerprofil> 1–4 prüfen. Prüfungen wie folgt durchführen: Duschvorgang starten. Duscharmposition verstellen. Benutzerprofil Taste drücken.



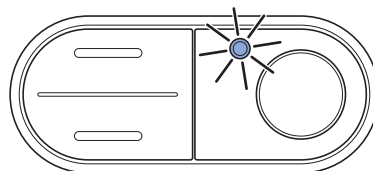
- ✓ Der Duscharm fährt wieder in die Position der Werkseinstellung zurück.
- ✓ Allen Tasten ist ein Benutzerprofil hinterlegt.

## Warmwasserspeicher zurücksetzen

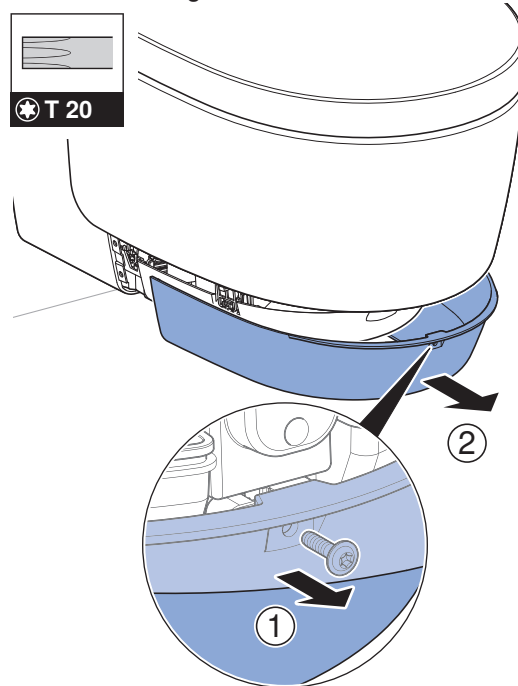
- i** Steigt die Lager- oder Transporttemperatur auf über 45 °C an, löst der Schutztemperaturbegrenzer aus.

### Voraussetzung

- Die Status-LED am seitlichen Bedienfeld blinkt rot.

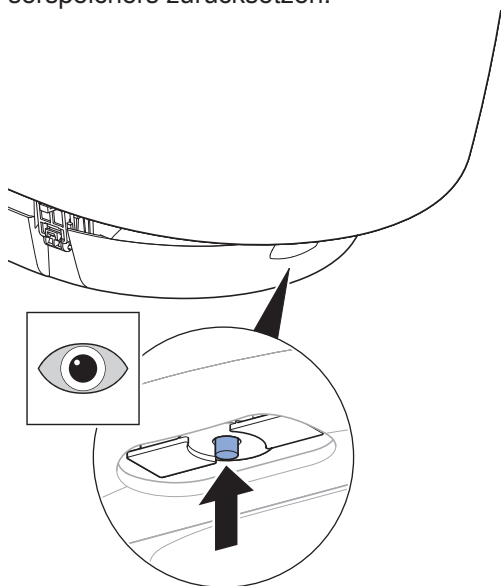


## 1 Frontverkleidung demontieren.

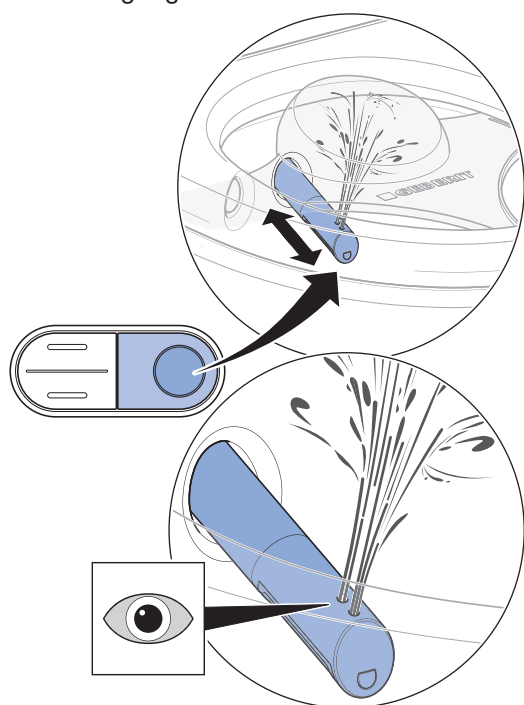




- 2** Schutztemperaturbegrenzer des Warmwasserspeichers zurücksetzen.

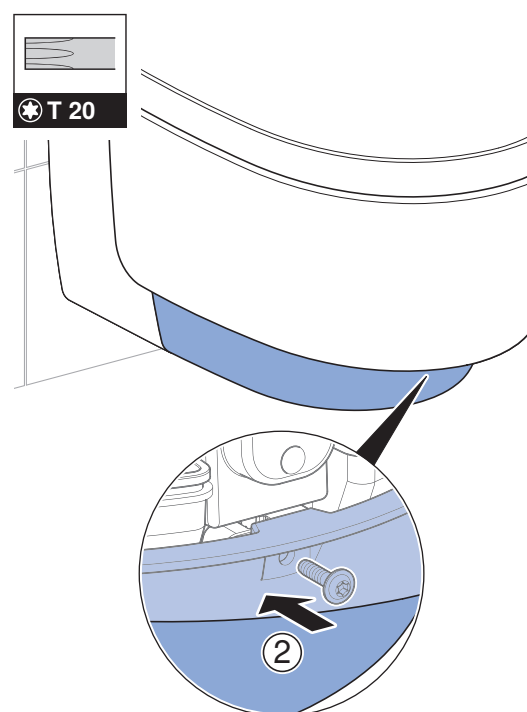
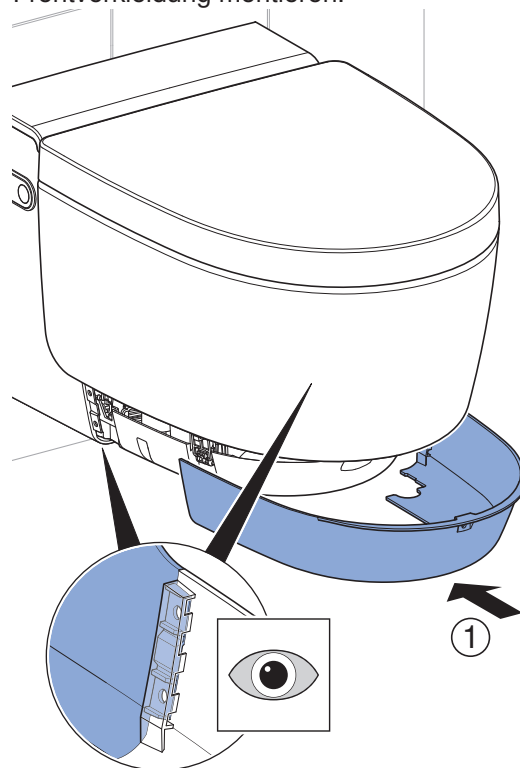


- 3** Duschvorgang auslösen.



- ✓ Das Gerät initialisiert sich nach dem Einschalten. Die Status-LED am seitlichen Bedienfeld blinkt blau.

- 4** Frontverkleidung montieren.



- i** Sollte die Status-LED rot blinken:

- Gerät ausschalten, 30 Sekunden warten und Gerät wieder einschalten.

Blinkt die Status-LED nach den Massnahmen weiterhin rot, Kundendienst kontaktieren.

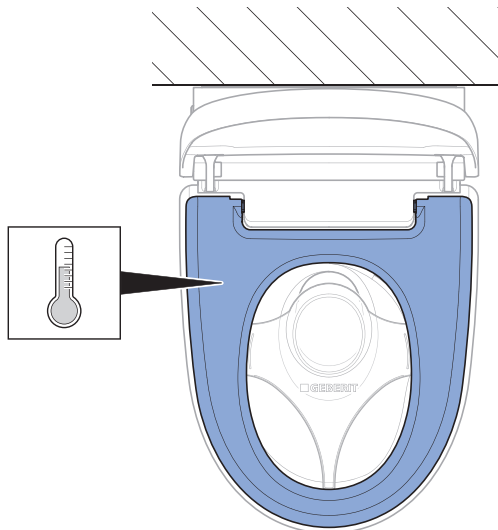
## Zusatzfunktionen der Ausführung Comfort prüfen

### Voraussetzung

- Beim Betreten des Erfassungsbereichs: Das Orientierungslicht schaltet sich ein.

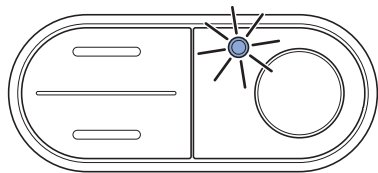
- 1 Deckelhebefunktion auf gleichmässige und geräuscharme Bewegung prüfen.
  - ✓ Beim Betreten des Erfassungsbereichs: Der WC-Deckel öffnet sich.
  - ✓ Beim Verlassen des Erfassungsbereichs: Der WC-Deckel schliesst sich nach 2 Minuten, wenn in dieser Zeit kein Benutzer erfasst wird.

- 2 Heizfunktion des WC-Sitzes prüfen.



- ✓ Der WC-Sitz fühlt sich deutlich gleichmässig erwärmt an.

- 3 Status Warmwasserspeicher am seitlichen Bedienfeld prüfen.



- ✓ Beim Betreten des Erfassungsbereichs leuchtet die LED auf.
- ✓ Beim Verlassen des Erfassungsbereichs erlischt die LED.

## Deckelhebefunktion der Fernbedienung prüfen

Der Deckelheber kann über die Taste <Dusche> aktiviert werden.

- ▶ Taste <Dusche> zur Aktivierung des Deckelhebers drücken.



### Ergebnis

- ✓ Der WC-Deckel öffnet sich vollständig. Ein erneutes Drücken der Taste <Dusche> schliesst den WC-Deckel.

# Grundeinstellungen gemäss Kundenwunsch anpassen

## Ausführung Comfort

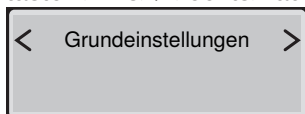
**i** Die Grundeinstellungen des Geräts werden über die Rückseite der Fernbedienung vorgenommen.

**i** Die nachfolgenden Schritte sind verkürzt dargestellt. Siehe Bedienungsanleitung für eine Übersicht über die vollständige Menüstruktur.

### Voraussetzung

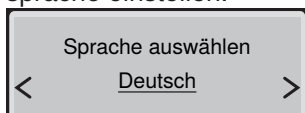
- Funktionsprüfung des Geräts wurde erfolgreich durchgeführt.
- Funktionsprüfung der Fernbedienung wurde erfolgreich durchgeführt.

**1** Hauptmenü [Grundeinstellungen] über Pfeiltaste <links>/<rechts> aufrufen.

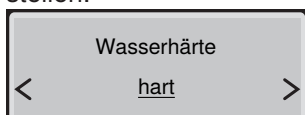


**i** Untermenüs über die Pfeiltasten <oben> und <unten> aufrufen. Einstellungen über die Pfeiltasten <links> und <rechts> vornehmen.

**2** Menü [Sprache auswählen] aufrufen. Menüsprache einstellen.



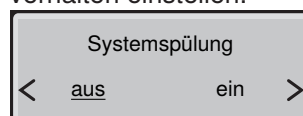
**3** Menü [Wasserhärte] aufrufen. Härtegrad entsprechend der lokalen Wasserhärte einstellen.



Bereich	° fH	° dH	° eH
weich	≤ 15	≤ 8	≤ 11
mittel	15–25	8–14	11–18
hart	> 25	> 14	> 18

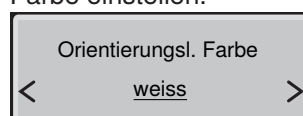
**i** Stufe auf [hart] einstellen, wenn die lokale Wasserhärte unbekannt ist.

**4** Menü [Systemspülung] aufrufen. Einschaltverhalten einstellen.



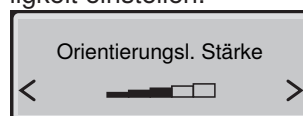
- ✓ [ein] = Die Systemspülung startet, sobald ein Benutzer auf dem WC erkannt wird.
- ✓ [aus] = Die Systemspülung startet vor dem Duschvorgang, sobald die Taste <Dusche> gedrückt wird. Die Spüldauer vor dem Duschvorgang beträgt ca. 15 Sekunden.

**5** Menü [Orientierungsl. Farbe] aufrufen. Farbe einstellen.

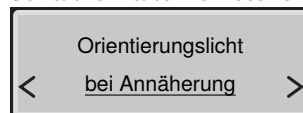


**i** Falls Geberit Monolith Plus installiert ist, gleiche Farbe wählen.

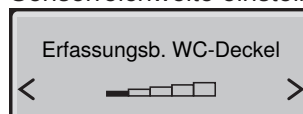
**6** Menü [Orientierungsl. Stärke] aufrufen. Helligkeit einstellen.



**7** Menü [Orientierungslicht] aufrufen. Einschaltverhalten einstellen.



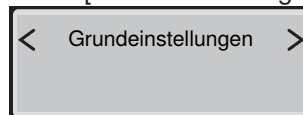
**8** Menü [Erfassungsb. WC-Deckel] aufrufen. Sensorreichweite einstellen.



- ✓ Der Benutzer wird zuverlässig erfasst.

**i** Der Sensor ist so einzustellen, dass sich der WC-Deckel nicht unbeabsichtigt hebt.

**9** Menü [Grundeinstellungen] aufrufen.



### Ergebnis

- ✓ Die Einstellungen sind gespeichert.
- ✓ Das Gerät ist korrekt eingerichtet.

## Ausführung Classic

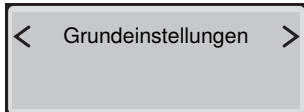
**i** Die Grundeinstellungen des Geräts werden über die Rückseite der Fernbedienung vorgenommen.

**i** Die nachfolgenden Schritte sind verkürzt dargestellt. Siehe Bedienungsanleitung für eine Übersicht über die vollständige Menüstruktur.

### Voraussetzung

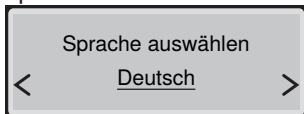
- Funktionsprüfung des Geräts wurde erfolgreich durchgeführt.
- Prüfung der Fernbedienung wurde erfolgreich durchgeführt.

**1** Hauptmenü [Grundeinstellungen] über Pfeiltaste <links>/<rechts> aufrufen.

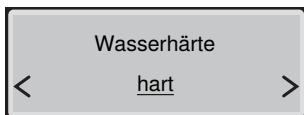


**i** Untermenüs über die Pfeiltasten <oben> und <unten> aufrufen. Einstellungen über die Pfeiltasten <links> und <rechts> vornehmen.

**2** Menü [Sprache auswählen] aufrufen. Menüsprache einstellen.



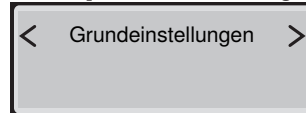
**3** Menü [Wasserhärte] aufrufen. Härtegrad entsprechend der lokalen Wasserhärte einstellen.



Bereich	° fH	° dH	° eH
weich	≤ 15	≤ 8	≤ 11
mittel	15–25	8–14	11–18
hart	> 25	> 14	> 18

**i** Stufe auf [hart] einstellen, wenn die lokale Wasserhärte unbekannt ist.

**4** Menü [Grundeinstellungen] aufrufen.



### Ergebnis

- ✓ Die Einstellungen sind gespeichert.
- ✓ Das Gerät ist korrekt eingerichtet.

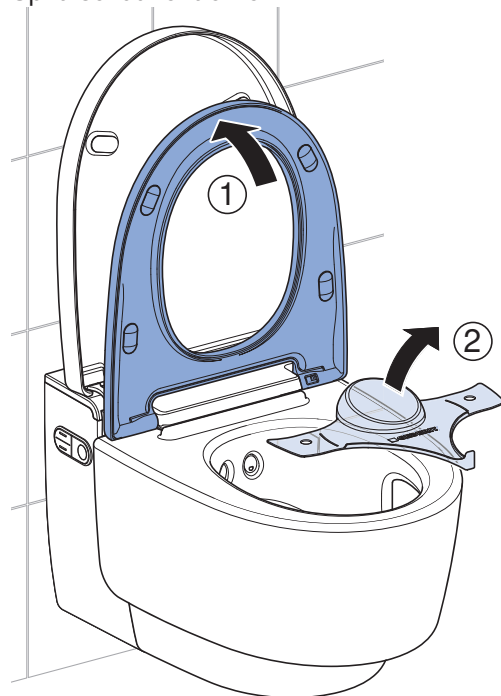
## Inbetriebnahme

### Gerät in Betrieb nehmen

#### Voraussetzung

- Funktionsprüfung über das seitliche Bedienfeld wurde erfolgreich durchgeführt.
- Funktionsprüfung der Fernbedienung wurde erfolgreich durchgeführt.
- Das Gerät ist korrekt eingerichtet.

**1** Spritzschutz entfernen.



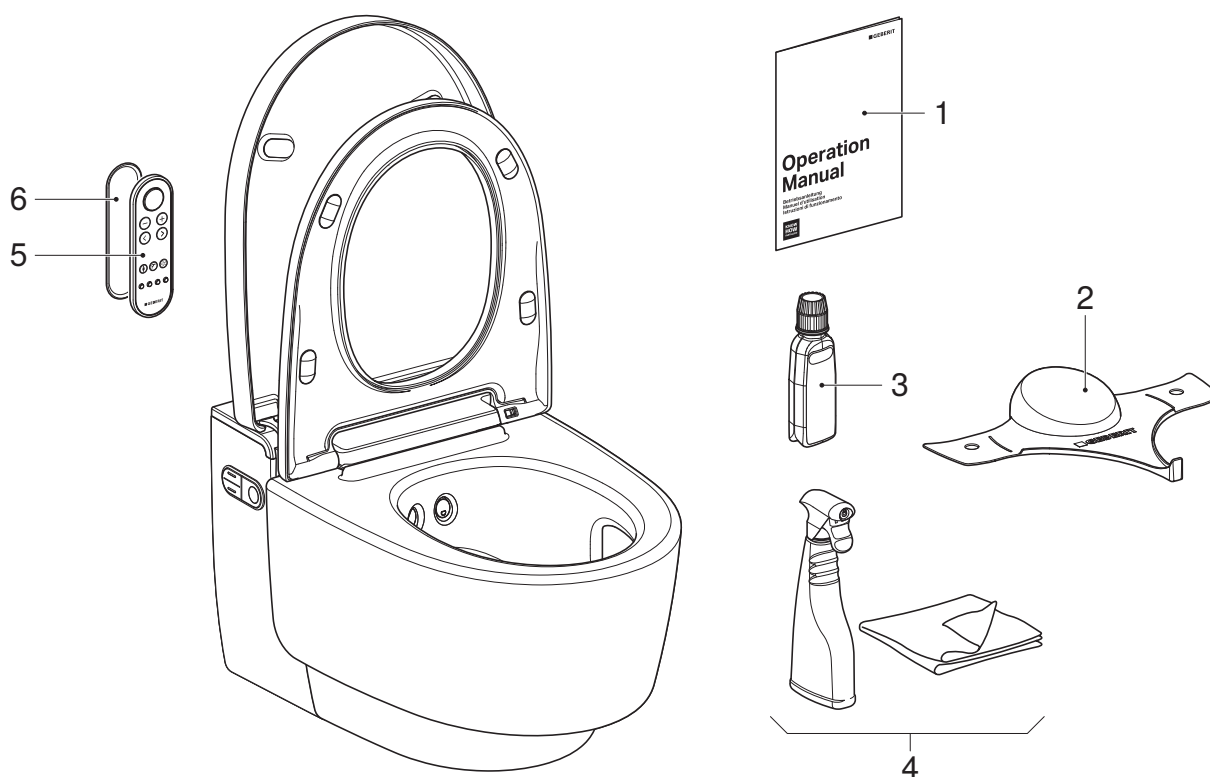
**2** Gerät reinigen.

**3** WC-Sitz und WC-Deckel schliessen.

### Ergebnis

- ✓ Das Gerät ist betriebsbereit und kann dem Kunden übergeben werden.

## Das Gerät übergeben



- 1 Bedienungsanleitung
- 2 Geberit AquaClean Spritzschutz
- 3 Geberit AquaClean Entkalkungsmittel
- 4 Geberit AquaClean Reinigungsset
- 5 Fernbedienung
- 6 Wandhalterung Fernbedienung

### Voraussetzung

- Die Erstinbetriebnahme wurde erfolgreich durchgeführt.
- Alle Komponenten sind funktionsfähig und unbeschädigt.

**1** Einen zweiten Seriennummernaufkleber für eine spätere Verwendung auf der letzten Seite der Bedienungsanleitung aufkleben.

**2** Den Kunden über Bedienung und Reinigung gemäss der Bedienungsanleitung instruieren.

**i** Auf jährlichen Entkalkungszyklus hinweisen. Für detaillierte Informationen zur Bedienung und Reinigung siehe Bedienungsanleitung.

**3** Endkundenunterlagen und Lieferumfang vollständig übergeben.

**4** Gemeinsam mit dem Kunden die Garantiekarte ausfüllen, Seriennummernaufkleber aufkleben und an Geberit senden.

## Function test

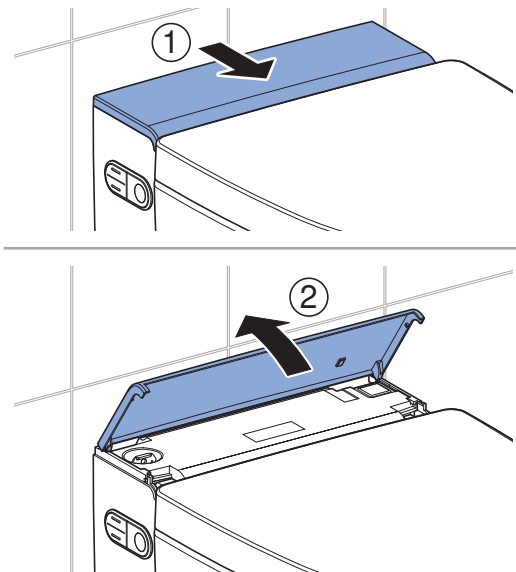
### Switching on the device

#### Prerequisite

- The mains plug is plugged in.
- The device has been mounted and connected.
- The water supply at the ball valve has been opened.
- The lateral design covers have been mounted.
- The lower design cover has been mounted.
- The spray shield has been mounted.
- The upper design cover has been mounted.
- If the interface module for flush actuation has been installed as an option: All the plugs are connected.

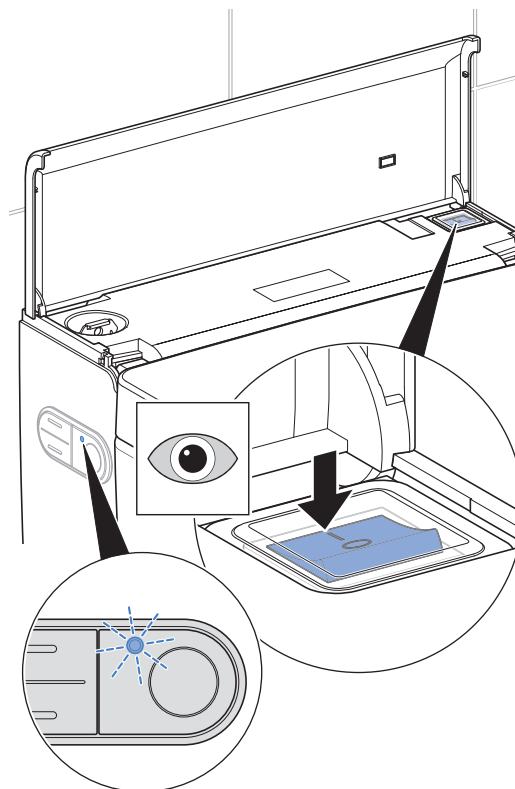
**1**

Lift up design cover.



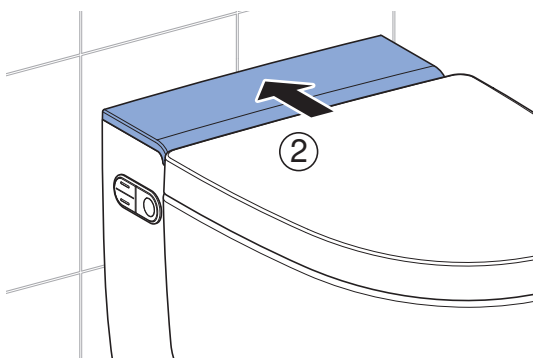
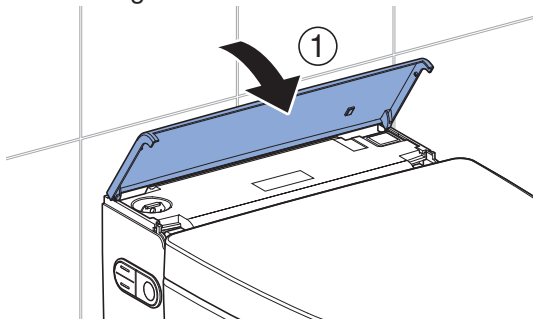
**2**

Switch on device.



- ✓ Comfort model: The device initialises after switching on. The status LED on the lateral control panel flashes blue. After approx. 2 minutes of warm-up time, the storage water heater is ready for operation.
- ✓ Classic model: The device initialises after switching on.

### 3 Close design cover.



#### Result

- ✓ The LED on the lateral control panel lights up blue.
- ✓ The device is ready for operation.



If the status LED flashes red:

- Test whether the water supply has been established. Open ball valve.
- Reset storage water heater. → See "Resetting the storage water heater", page 44
- switch off device, wait 30 seconds and then switch device back on.

If the status LED continues to flash red after taking these measures, contact customer service.

## Putting the remote control into operation



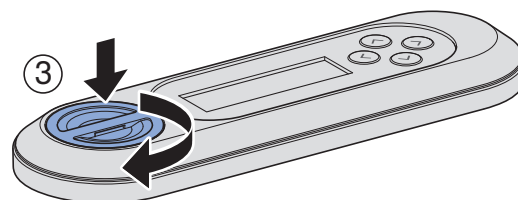
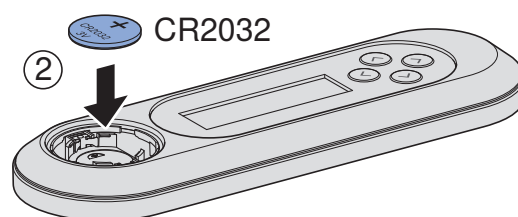
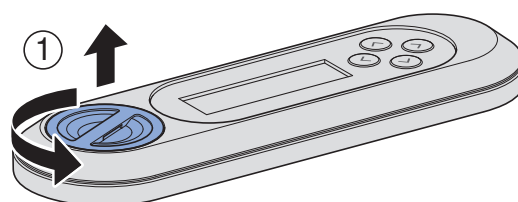
If several devices of the same type are installed in immediate proximity (e.g. in hotels), remote control must be assigned. → See "Re-assigning the remote control", page 40.

#### Prerequisite

- Function test of the device was performed successfully.



Open the battery compartment and insert battery.



#### Result

- ✓ The display shows [Pairing ok] for 10 seconds.

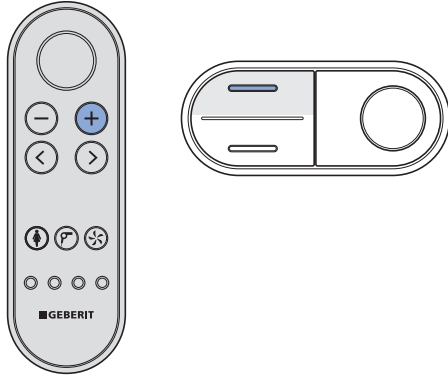


If the [Pairing ok] message does not appear, re-assign remote control. → See "Re-assigning the remote control", page 40.

## Re-assigning the remote control

**i** The device can only be operated with a single, assigned remote control.

- ▶ Press the <+> button on the remote control and the <up> button on the lateral control panel simultaneously for approx. 30 seconds until [Pairing ok] appears on the display.



### Result

- ✓ The shower toilet can be controlled by remote control.

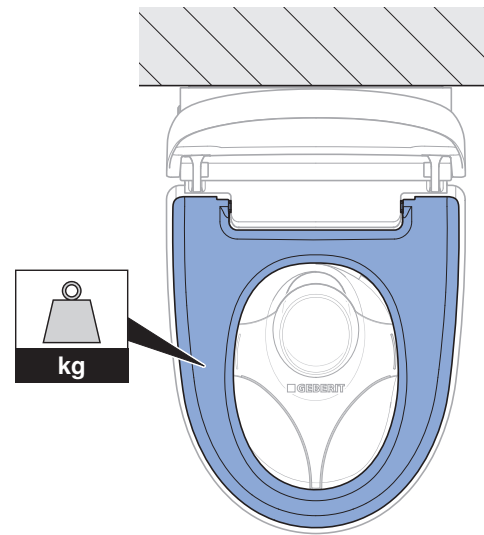
## Testing automatic flush actuation

The following test must only be performed if the device is fitted with the optional interface module for flush actuation (art. no. 147.039.00.1).

### Prerequisite

- The automatic flush actuation has been fully installed.
- The automatic flush actuation has been switched on in the [Basic settings] main menu.
- All plug connections are connected correctly.

- ▶ Apply a load to the WC seat for more than 10 seconds. Then remove the load.



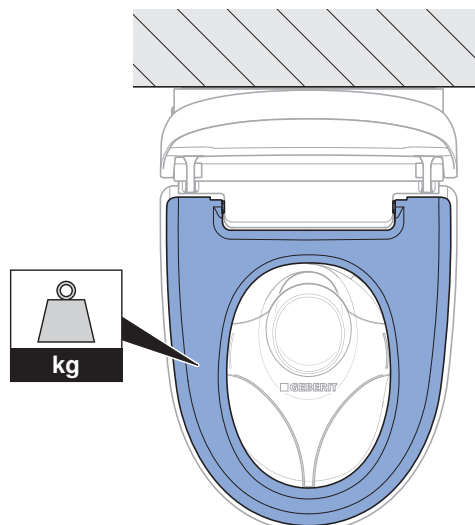
### Result

- ✓ A flush is actuated after around 5 seconds.

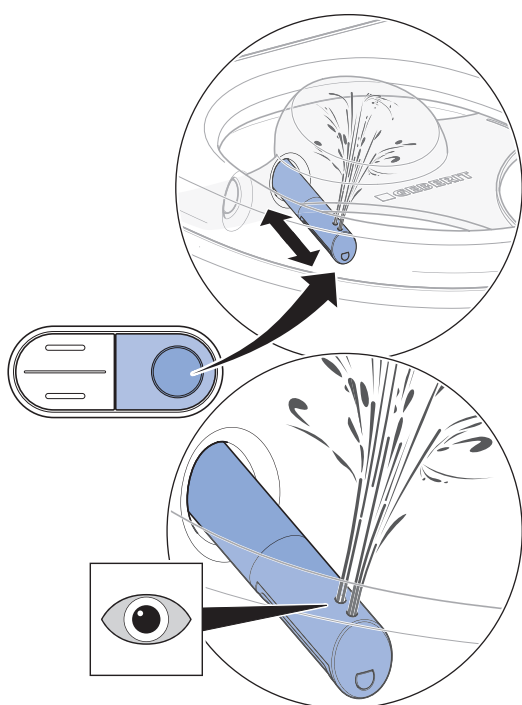


## Testing the spray functions

- i** For the following test steps, weight must be applied to the WC seat to simulate a user. The LED on the lateral control panel lights up blue during this.



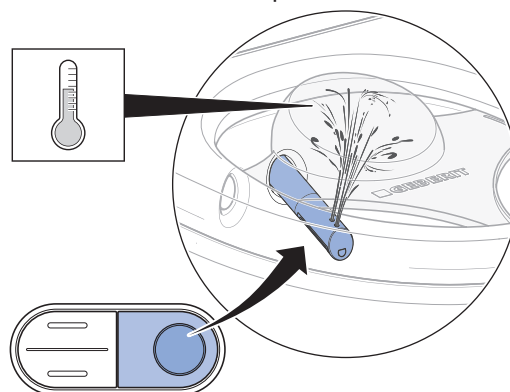
### 1 Test the anal shower function.



- ✓ The device performs nozzle cleaning.
- ✓ The spray arm extends.
- ✓ The anal shower begins with both nozzle openings active.
- ✓ After completing the shower cycle, the spray arm retracts.
- ✓ The device performs nozzle cleaning.

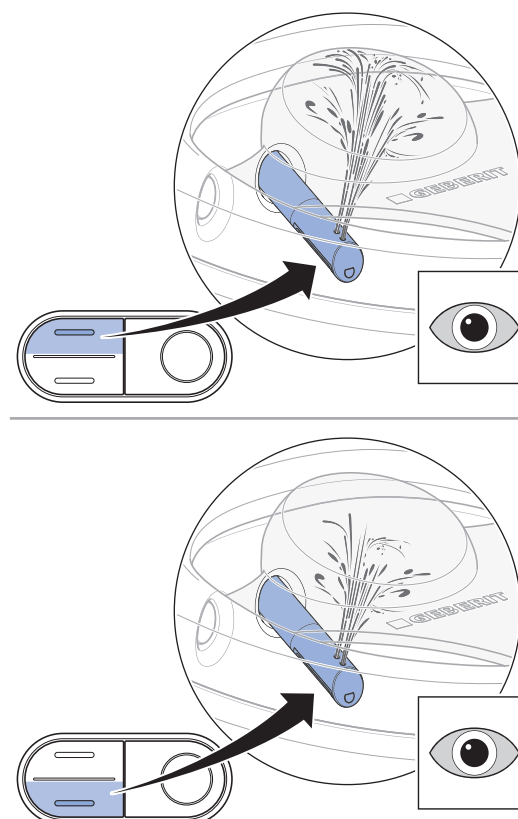
- i** After a complete shower cycle, the device will require around 2 minutes to bring the storage water heater back to shower water temperature. During this time, hot water will only be available from the rear spray nozzle.

### 2 Test shower water temperature.



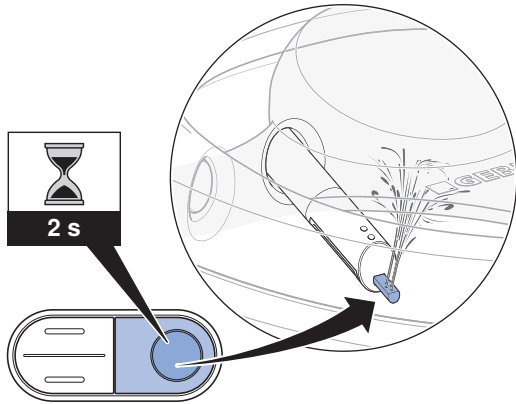
- ✓ The shower water is noticeably heated over the entire shower cycle.

### 3 Test adjustability of spray intensity.



- ✓ During a shower cycle, the spray intensity can be altered.

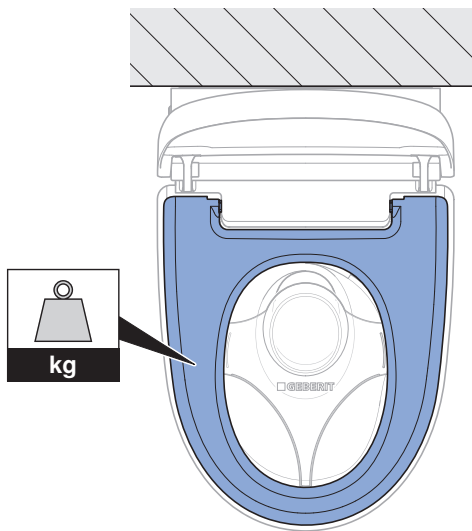
**4** Test the Lady shower function.



- ✓ Lady shower nozzle extends.
- ✓ The Lady shower function starts.
- ✓ All nozzle openings are active.

**Testing the remote control**

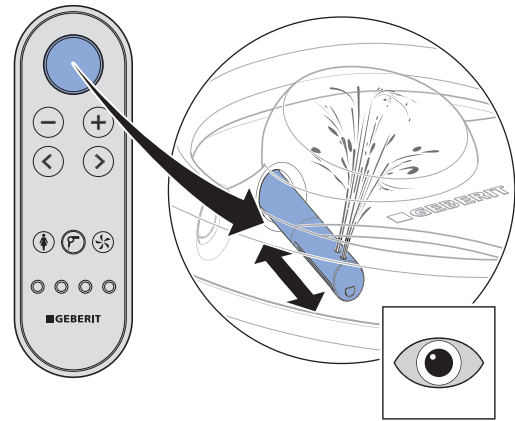
**i** For the following test steps, weight must be applied to the WC seat to simulate a user. The LED on the lateral control panel lights up blue during this.



**Prerequisite**

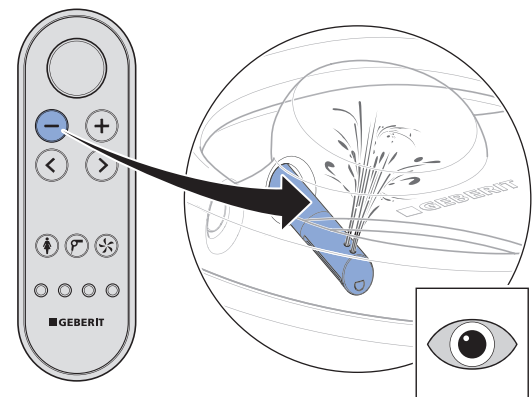
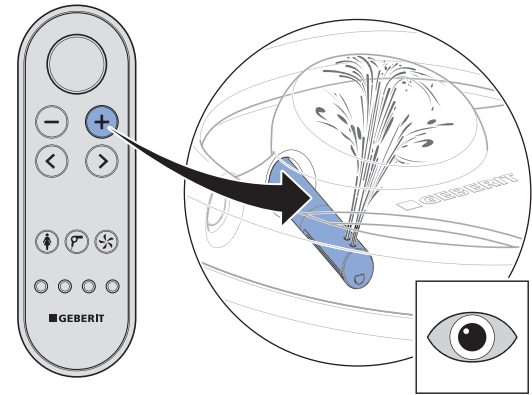
- The remote control is paired with the device.
- The spray shield has been installed.

**1** Test the <Shower> button for the anal shower.



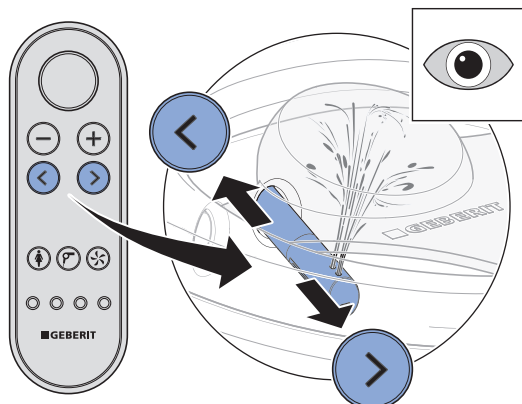
- ✓ The device performs a shower cycle. Pressing the <Shower> button again interrupts the shower cycle.

**2** Test the <+> and <-> buttons.



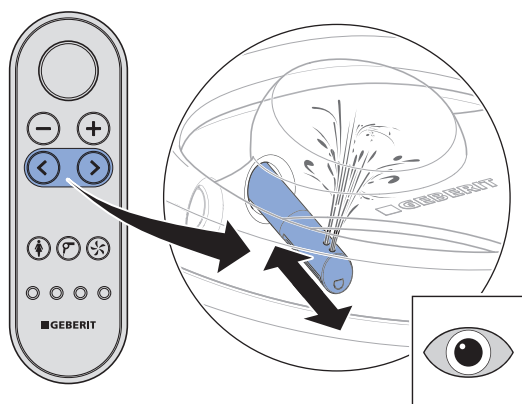
- ✓ During a shower cycle, the spray intensity can be altered.

### 3 Test the <left> and <right> arrow keys.



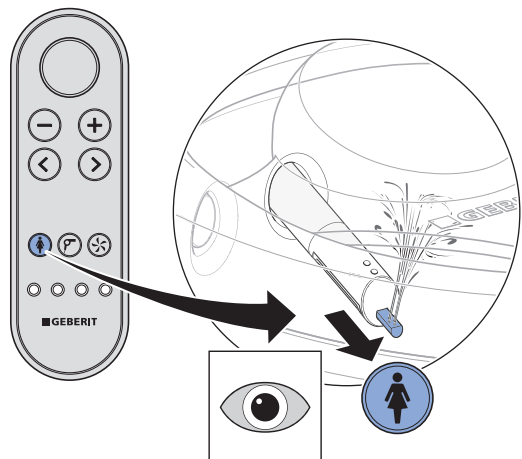
- ✓ During a shower cycle, the spray arm position can be changed.

### 4 Test the button combination for switching on the oscillating spray.



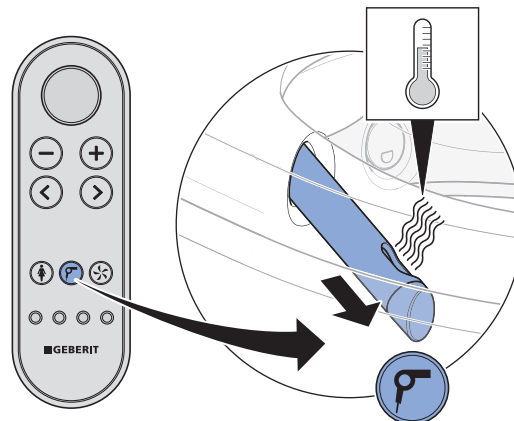
- ✓ The oscillating motion can be switched on and off by pressing the <left> and <right> arrow keys at the same time.

### 5 Test the <Lady shower> button.



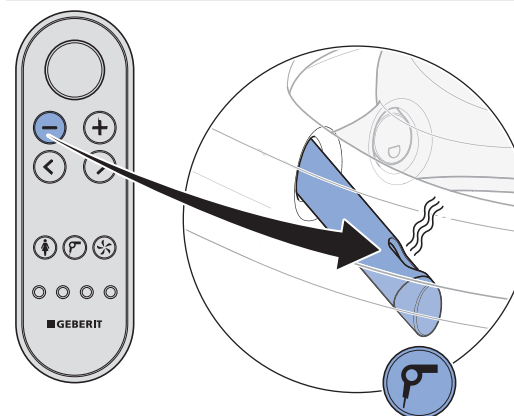
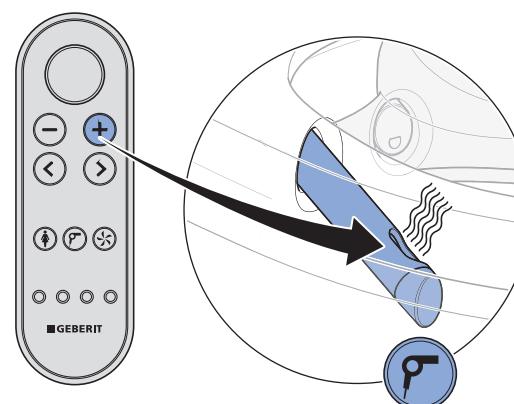
- ✓ The device performs a shower cycle. Pressing the <Lady shower> button again interrupts the shower cycle.

### 6 Test the <Dryer> button.



- ✓ The dryer arm extends. Warm air drying begins.

### 7 Test the <+> and <-> buttons.

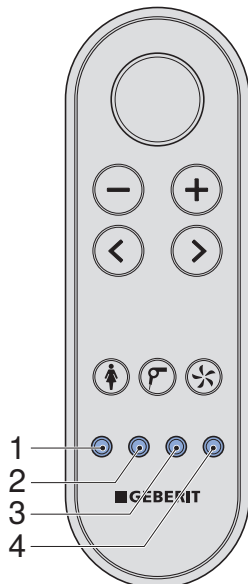


**8** Test the <Odour extraction> button.



✓ You will hear the odour extraction unit start.

**9** Test the <User profile> 1–4 button. Perform tests as follows: start the shower procedure. Adjust the spray arm position. Press the user profile button.



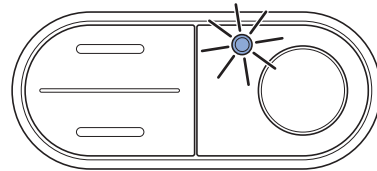
✓ The spray arm moves back to the factory setting position.  
 ✓ All buttons are assigned a user profile.

**Resetting the storage water heater**

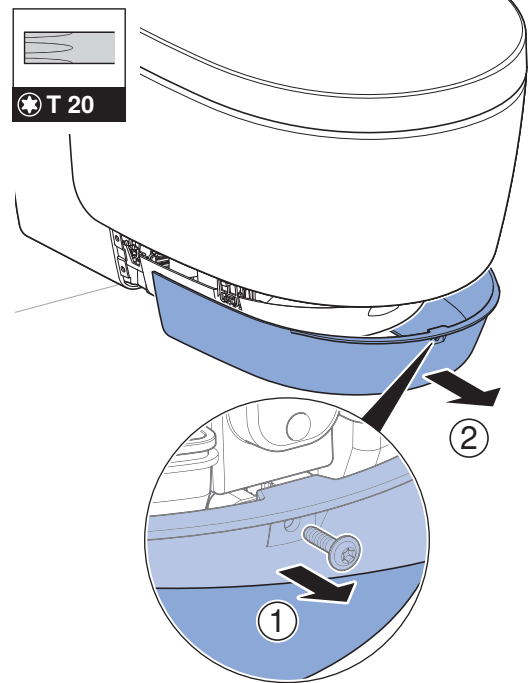
**i** If the storage or transport temperature exceeds 45 °C, the thermal cut-out will be tripped.

**Prerequisite**

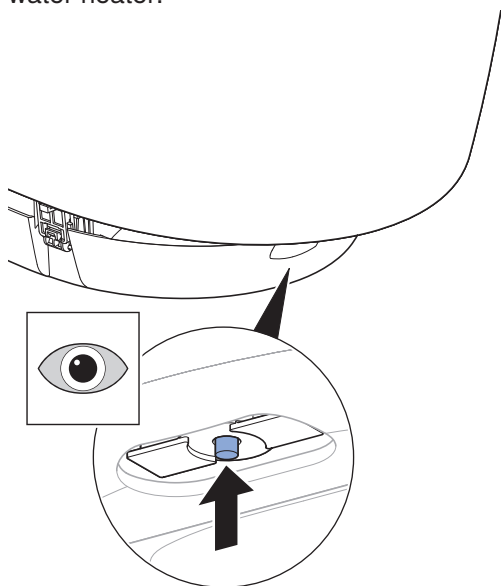
– The status LED on the lateral control panel flashes red.



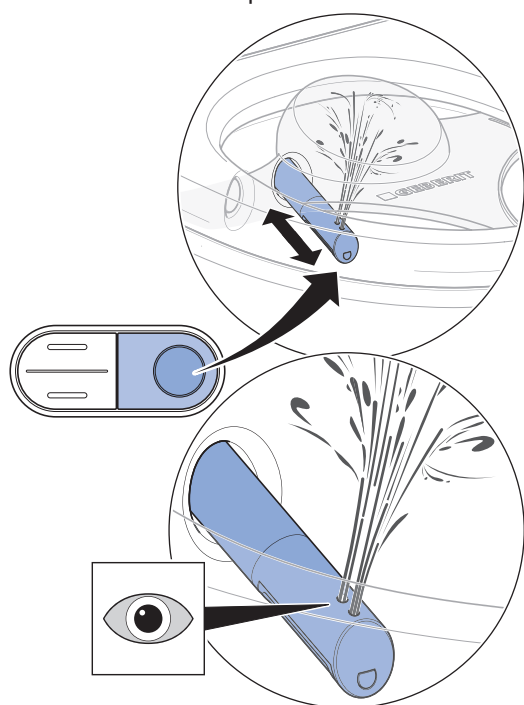
**1** Demount front cladding.



- 2** Reset the thermal cut-out of the storage water heater.

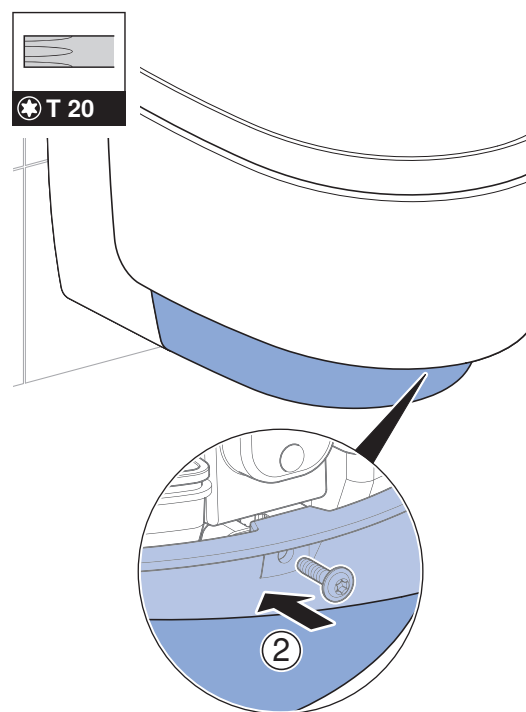
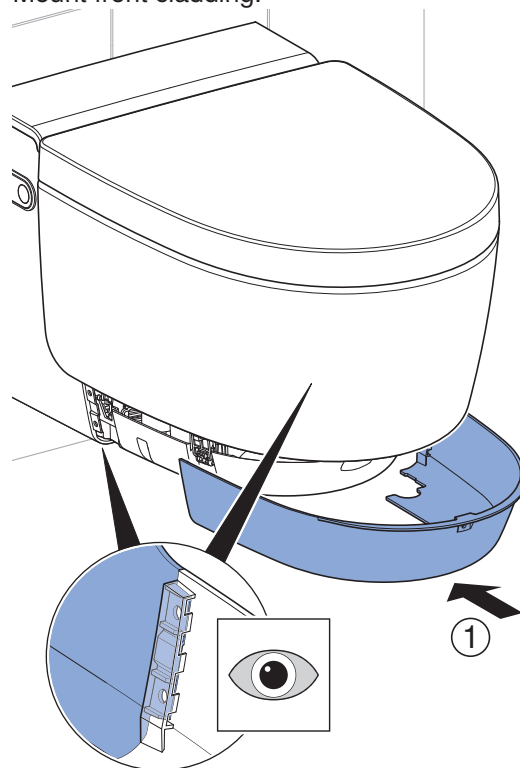


- 3** Activate the shower procedure.



- ✓ The device initialises after switching on. The status LED on the lateral control panel flashes blue.

- 4** Mount front cladding.



- i** If the status LED flashes red:

- Switch off device, wait 30 seconds and then switch device back on.

If the status LED continues to flash red after taking these measures, contact customer service.

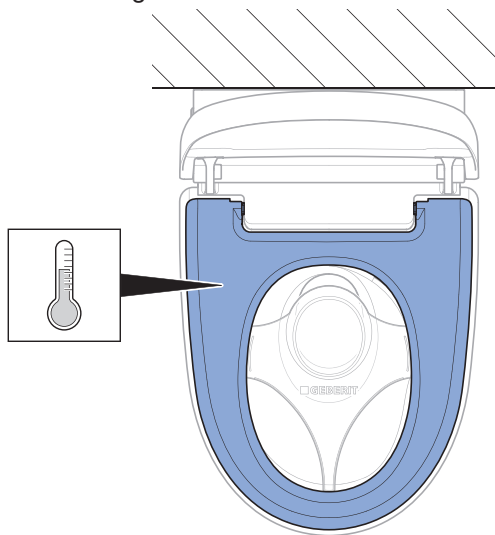
## Testing additional functions of the Comfort model

### Prerequisite

- When the detection range is entered: The orientation light switches on.

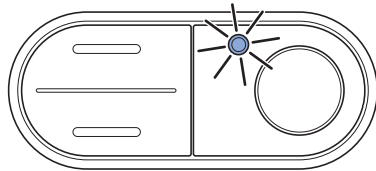
- 1 Test lid lifting function for steady and low-noise motion.
  - ✓ When the detection range is entered: The WC lid opens.
  - ✓ When the detection range is left: The WC lid closes after 2 minutes if no users are detected during this time.

- 2 Test heating function of the WC seat.



- ✓ The WC seat steadily becomes noticeably warm to the touch.

- 3 Test storage water heater status at the lateral control panel.



- ✓ The LED lights up when you enter the detection range.
- ✓ The LED switches off when you leave the detection range.

## Testing the lid lifting function of the remote control

The lid lifter can be activated with the <Shower> button.

- ▶ Press the <Shower> button to activate the lid lifter.



### Result

- ✓ The WC lid opens fully. Pressing the <Shower> button again closes the WC lid.

# Adjusting basic settings to customer's wishes

## Comfort model

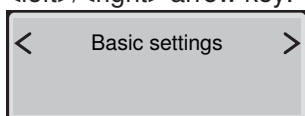
**i** The basic settings of the device are set from the rear of the remote control.

**i** The following steps are shown in shortened form. See user manual for an overview of the complete menu.

### Prerequisite

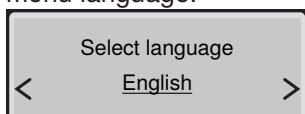
- The function test of the device was performed successfully.
- Function test of the remote control was performed successfully.

**1** Launch [Basic settings] main menu via the <left>/<right> arrow key.

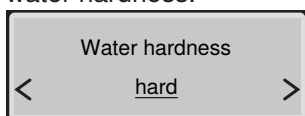


**i** Select submenus with the <up> and <down> arrow keys. Configure settings with the <left> and <right> arrow keys.

**2** Launch the [Select language] menu. Set the menu language.



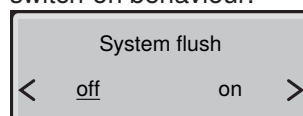
**3** Launch the [Water hardness] menu. Set the hardness value in accordance with the local water hardness.



Range	° fH	° dH	° eH
soft	≤ 15	≤ 8	≤ 11
medium	15–25	8–14	11–18
hard	> 25	> 14	> 18

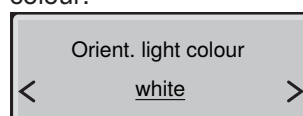
**i** Set to [hard] if you do not know the local water hardness.

**4** Launch the [System flush] menu. Configure switch-on behaviour.



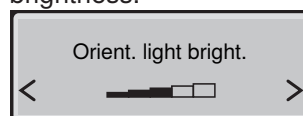
- ✓ [on] = The system flush starts as soon as a user is detected on the WC.
- ✓ [off] = The system flush starts before the shower procedure as soon as the <Shower> button is pushed. The flush time before the shower procedure is approx. 15 seconds.

**5** Launch the [Orient. light colour] menu. Set colour.

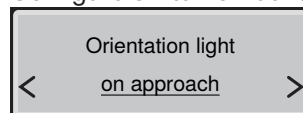


**i** If Geberit Monolith Plus is installed, select the same colour.

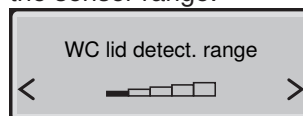
**6** Launch the [Orient. light bright.] menu. Set brightness.



**7** Launch the [Orientation light] menu. Configure switch-on behaviour.



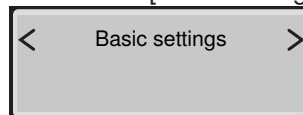
**8** Launch the [WC lid detect. range] menu. Set the sensor range.



- ✓ Reliably detects the user.

**i** The sensor must be configured so that the WC lid does not lift up unintentionally.

**9** Launch the [Basic settings] menu.



### Result

- ✓ The settings are saved.
- ✓ The device is installed correctly.

## Classic model

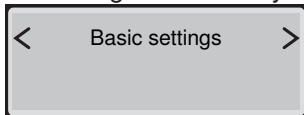
**i** The basic settings of the device are set from the rear of the remote control.

**i** The following steps are shown in shortened form. See user manual for an overview of the complete menu.

### Prerequisite

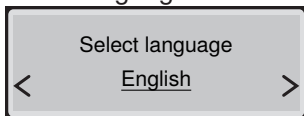
- The function test of the device was performed successfully.
- The testing of the remote control was performed successfully.

**1** Launch [Basic settings] main menu via the <left>/<right> arrow key.

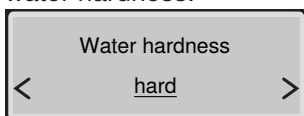


**i** Select submenus with the <up> and <down> arrow keys. Configure settings with the <left> and <right> arrow keys.

**2** Launch the [Select language] menu. Set the menu language.



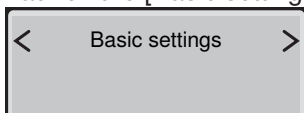
**3** Launch the [Water hardness] menu. Set the hardness value in accordance with the local water hardness.



Range	° fH	° dH	° eH
soft	≤ 15	≤ 8	≤ 11
medium	15–25	8–14	11–18
hard	> 25	> 14	> 18

**i** Set to [hard] if you do not know the local water hardness.

**4** Launch the [Basic settings] menu.



### Result

- ✓ The settings are saved.
- ✓ The device is installed correctly.

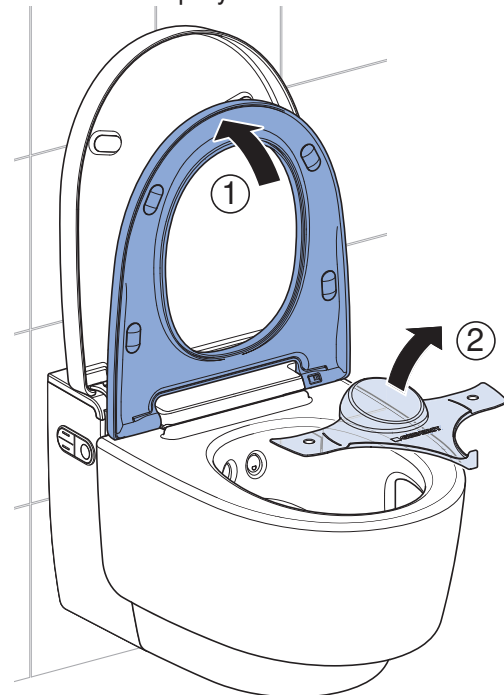
## Commissioning

### Putting the device into operation

#### Prerequisite

- Function test using the lateral control panel was performed successfully.
- Function test of the remote control was performed successfully.
- The device is installed correctly.

**1** Remove the spray shield.



**2** Clean the device.

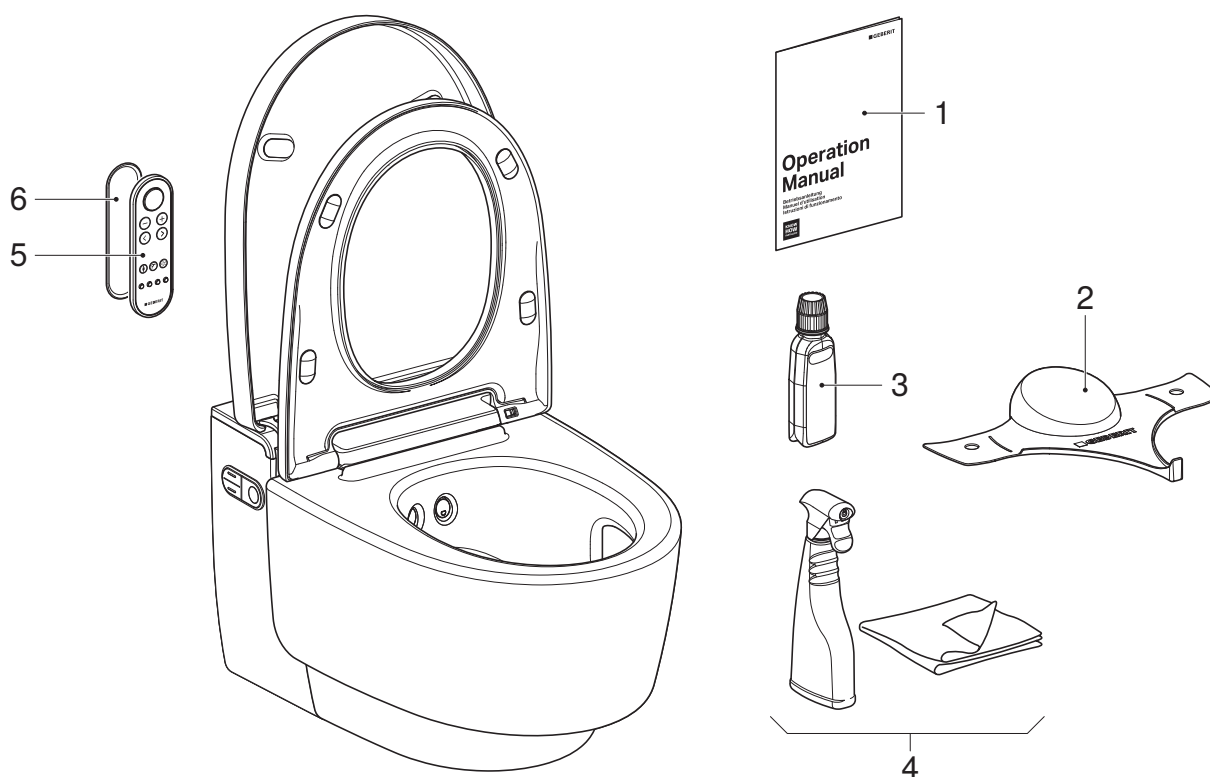
**3** Close the WC seat and WC lid.

#### Result

- ✓ The device is ready for operation and can be handed over to the customer.



## Handing over the device



- 1 User manual
- 2 Geberit AquaClean spray shield
- 3 Geberit AquaClean descaling agent
- 4 Geberit AquaClean cleaning set
- 5 Remote control
- 6 Wall-mounted holder for remote control

### Prerequisite

- Initial commissioning was performed successfully.
- All components are operable and undamaged.

**1** Attach a second serial number sticker to the last page of the user manual so that it is available for later use.

**2** Instruct the customer with regard to operation and cleaning, as per the user manual.

**i** Provide information on the annual descaling cycle. For detailed information on operation and cleaning, see user manual.

**3** Hand over complete end user documentation and scope of delivery.

**4** Fill in the warranty card together with the customer, attach the serial number sticker and send it to Geberit.

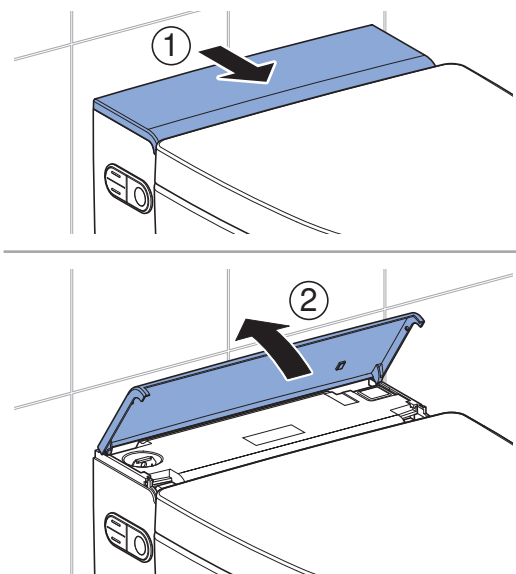
## Test de fonctionnement

### Mise en marche de l'appareil

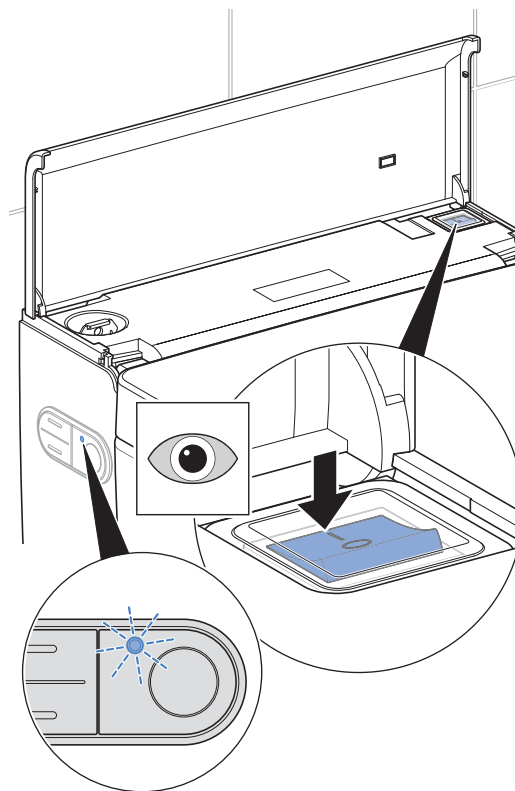
#### Condition requise

- La prise électrique est branchée.
- L'appareil est monté et raccordé.
- Le robinet à biseau sphérique d'arrivée d'eau est ouvert.
- Les recouvrements design latéraux sont montés.
- Le recouvrement design inférieur est monté.
- Le cache de protection anti-éclaboussures est monté.
- Le recouvrement design supérieur est monté.
- En présence du module d'interface pour le déclenchement du rinçage : Toutes les fiches sont reliées.

#### 1 Ouvrir le recouvrement design.

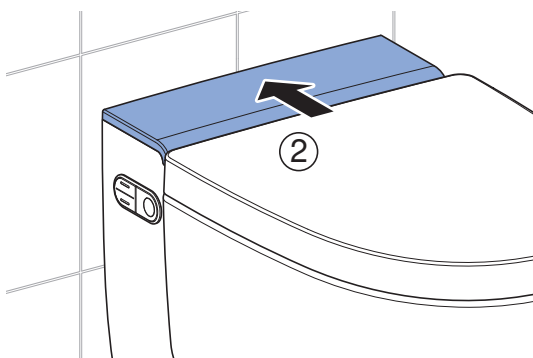
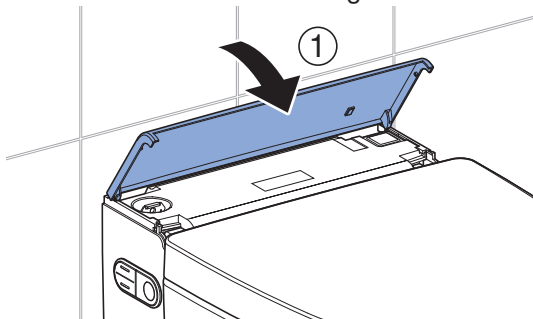


#### 2 Allumer l'appareil.



- ✓ **Modèle Comfort** : L'appareil s'initialise après avoir été allumé. La LED d'état de la commande fixe latérale clignote en bleu. Après environ 2 minutes de préchauffage, le chauffe-eau est prêt à être utilisé.
- ✓ **Modèle Classic** : L'appareil s'initialise après avoir été allumé.

### 3 Fermer le recouvrement design.



#### Résultat

- ✓ La LED de la commande fixe latérale est allumée en bleu.
- ✓ L'appareil est prêt à être utilisé.

- i** Si la LED d'état clignote en rouge :
- Vérifier l'arrivée d'eau. Ouvrir le robinet à boisseau sphérique.
  - Réinitialiser le chauffe-eau. → Voir « Réinitialiser le chauffe-eau », page 57.
  - Éteindre l'appareil, attendre 30 secondes, puis le rallumer.

Si la LED d'état continue à clignoter en rouge, contacter le service après-vente.

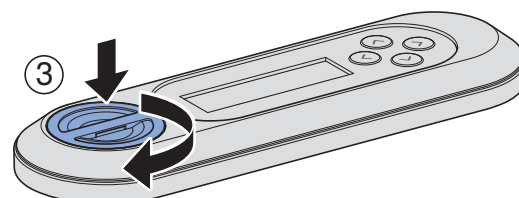
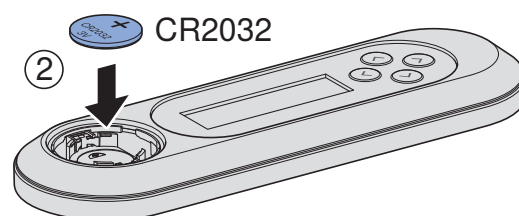
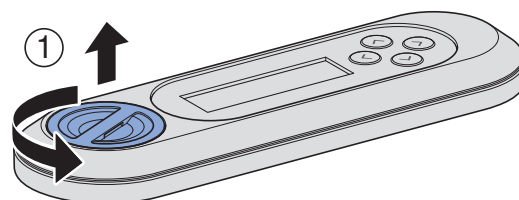
## Mettre en service la télécommande

- i** Si plusieurs appareils du même type sont installés à proximité l'un de l'autre (p. ex. dans le domaine hôtelier), la télécommande de chaque appareil doit lui être assignée.  
→ Voir « Jumeler la télécommande », page 52.

#### Condition requise

- Les tests de fonctionnement de l'appareil ont été effectués avec succès.

- Ouvrir le compartiment à pile et mettre la pile en place.



#### Résultat

- ✓ L'écran affiche le message [Pairing ok] pendant 10 secondes.

- i** Si l'écran n'affiche pas le message [Pairing ok], réassigner la télécommande.  
→ Voir « Jumeler la télécommande », page 52.

## Jumeler la télécommande

**i** L'appareil ne peut être utilisé qu'à l'aide d'une seule télécommande avec laquelle il a été jumelé.

- ▶ Maintenir appuyées la touche <+> de la télécommande et la touche <haut> de la commande fixe latérale pendant 30 secondes environ jusqu'à ce que [Pairing ok] s'affiche à l'écran.



### Résultat

- ✓ La télécommande permet de commander le WC lavant.

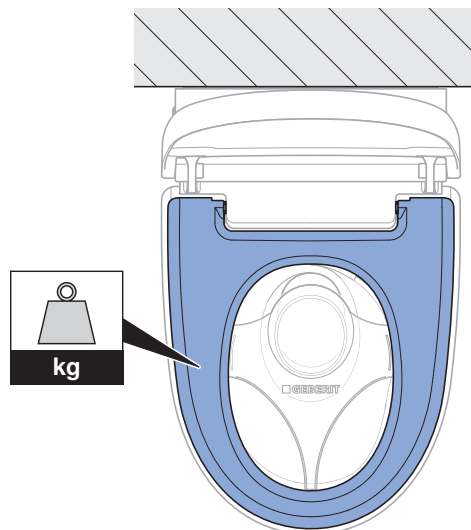
## Contrôler le déclenchement automatique du rinçage

Le contrôle décrit ci-après ne doit être effectué que si l'appareil est équipé en option du module d'interface pour le déclenchement du rinçage (n° de réf. 147.039.00.1).

### Condition requise

- Le déclenchement automatique du rinçage a été entièrement installé.
- Le déclenchement automatique du rinçage a été activé dans le menu principal [Réglages de base].
- Toutes les connexions sont correctement branchées.

- ▶ Lester l'abattant WC pendant plus de 10 secondes. Puis relâcher.

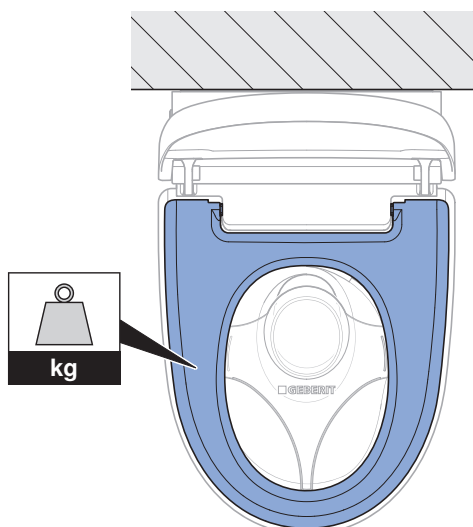


### Résultat

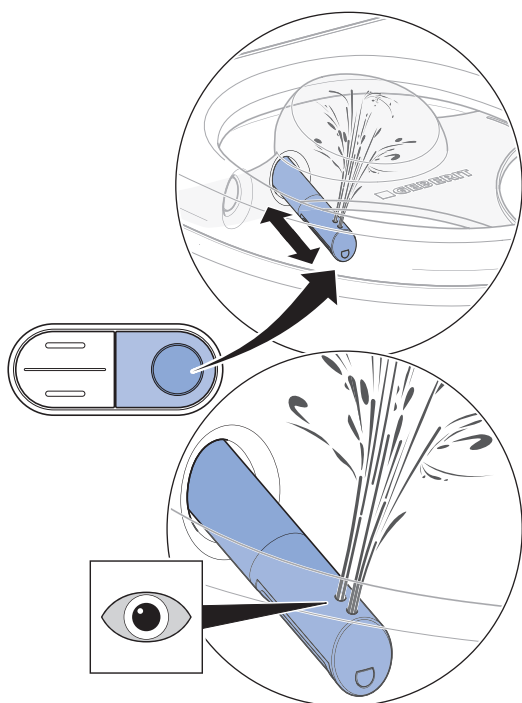
- ✓ Un rinçage se déclenche après env. 5 secondes.

## Contrôler les fonctions douchette

- i** Pour les étapes de vérification suivantes, il convient de lester la lunette d'abattant du WC afin de simuler la présence d'un utilisateur. La LED d'état de la commande fixe latérale est allumée en bleu.



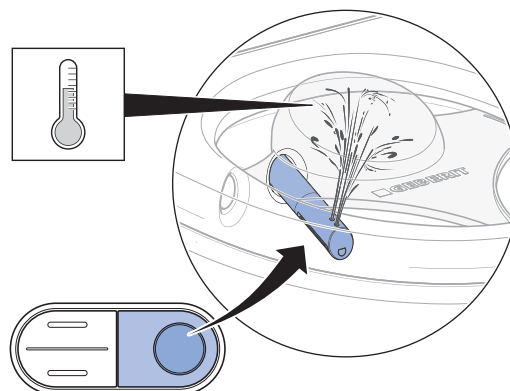
- 1** Vérifier le fonctionnement de la douchette.



- ✓ L'appareil effectue un nettoyage de la buse.
- ✓ Le bras de la douchette sort.
- ✓ La douchette se met en marche et les deux orifices de buse sont actifs.
- ✓ Le bras de la douchette se rétracte une fois le cycle terminé.
- ✓ L'appareil effectue un nettoyage de la buse.

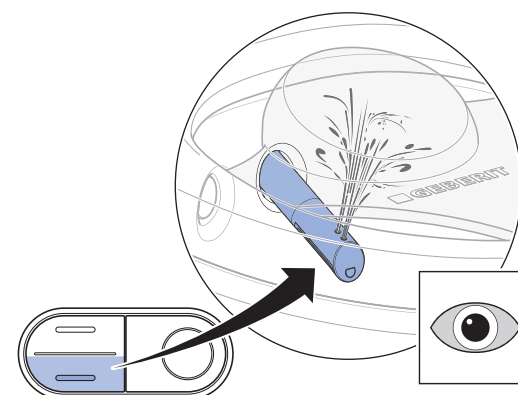
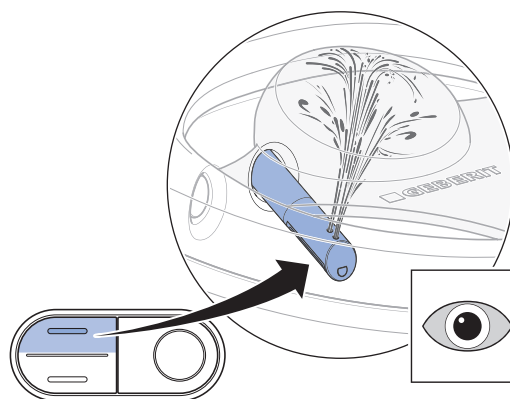
- i** Après un cycle complet de fonctionnement de la douchette, le chauffe-eau de l'appareil a besoin d'environ 2 minutes pour chauffer l'eau à la température requise. Pendant cette période, l'eau chaude n'est disponible que sur la buse arrière de la douchette.

- 2** Vérifier la température de l'eau de la douchette.



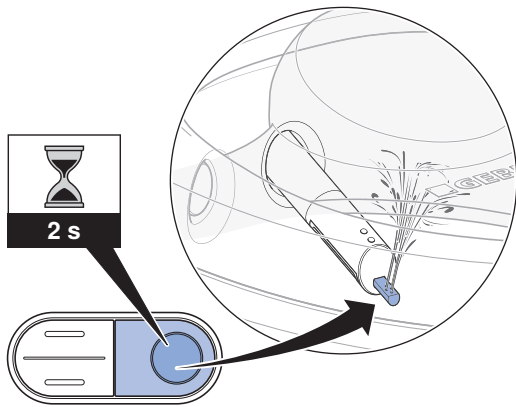
- ✓ L'eau de la douchette est chaude tout au long du cycle de fonctionnement de la douchette.

- 3** S'assurer que l'intensité du jet de la douchette est réglable.



- ✓ L'intensité du jet de la douchette peut être modifiée pendant le cycle de fonctionnement de la douchette.

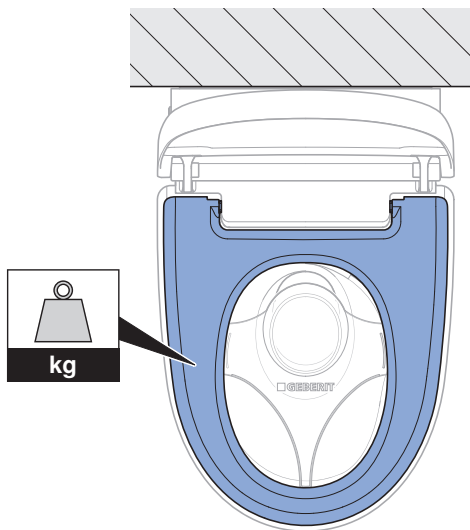
- 4** Vérifier le fonctionnement de la douchette dame.



- ✓ La buse pour dame sort.
- ✓ La douchette dame se met en marche.
- ✓ Tous les orifices de buse sont actifs.

## Vérifier la télécommande

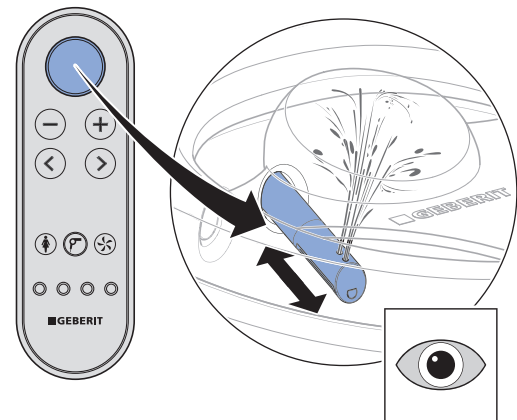
- i** Pour les étapes de vérification suivantes, il convient de lester la lunette d'abattant du WC afin de simuler la présence d'un utilisateur. La LED d'état de la commande fixe latérale est allumée en bleu.



### Condition requise

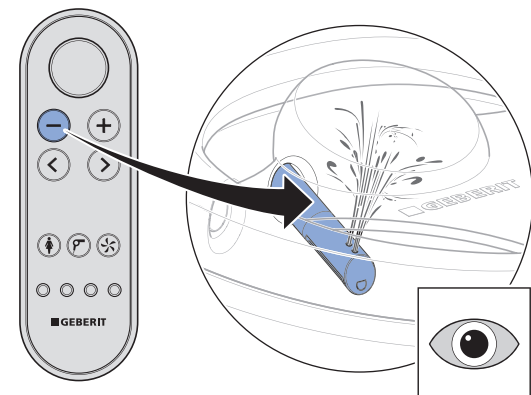
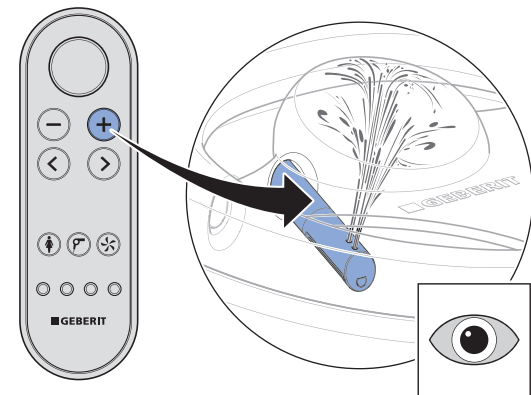
- La télécommande est reliée à l'appareil.
- Le cache de protection anti-éclaboussures est installé.

- 1** Vérifier la touche <Douchette> pour les douchettes.



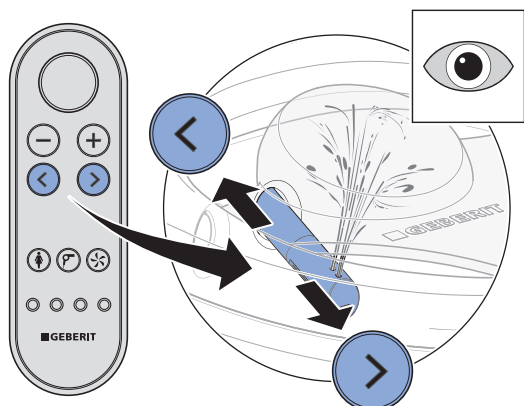
- ✓ L'appareil effectue un cycle de fonctionnement de la douchette. Appuyer de nouveau sur la touche <Douchette> pour interrompre le cycle.

- 2** Vérifier les touches <+> et <->.



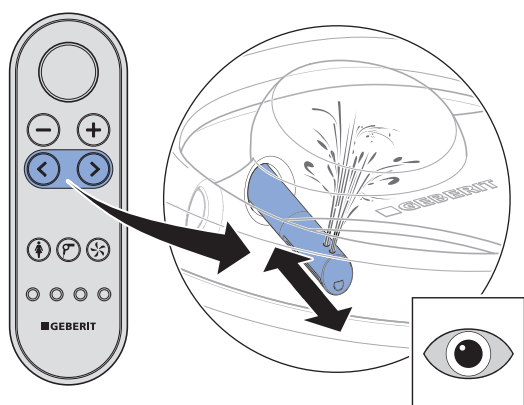
- ✓ L'intensité du jet de la douchette peut être modifiée pendant le cycle de fonctionnement de la douchette.

- 3** Vérifier les touches fléchées <gauche> et <droite>.



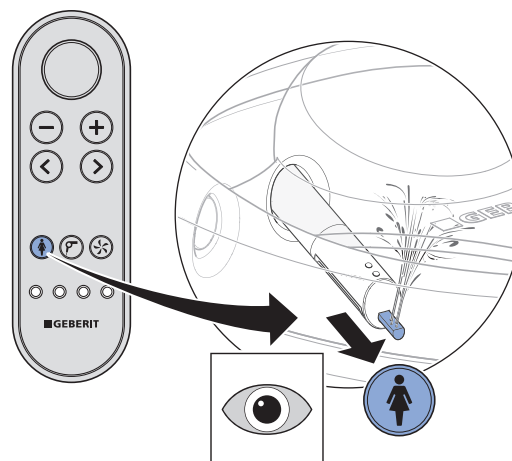
- ✓ La position du bras de la douche peut être modifiée pendant le cycle de fonctionnement de la douche.

- 4** Vérifier la combinaison de touches pour activer le jet oscillant.



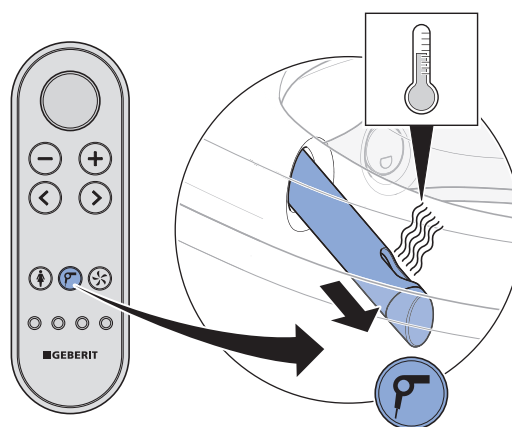
- ✓ Appuyer simultanément sur les touches fléchées <gauche> et <droite> pour activer et désactiver le mouvement oscillatoire pendant le fonctionnement de la douche.

- 5** Vérifier la touche <Douchette dame>.



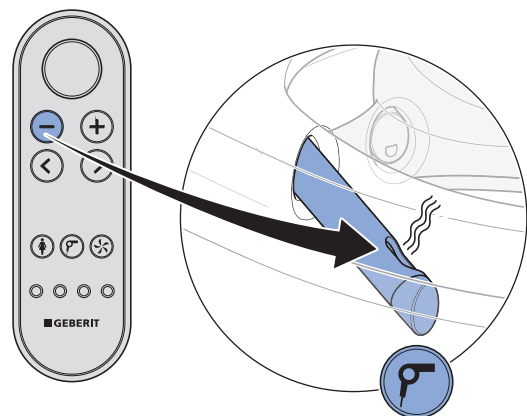
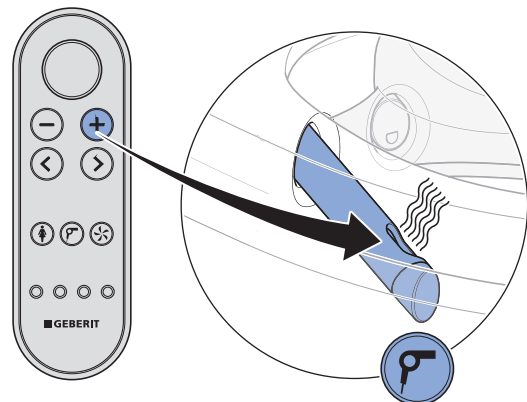
- ✓ L'appareil effectue un cycle de fonctionnement de la douche. Appuyer de nouveau sur la touche <Douchette dame> pour interrompre le cycle.

- 6** Vérifier la touche <Séchoir>.

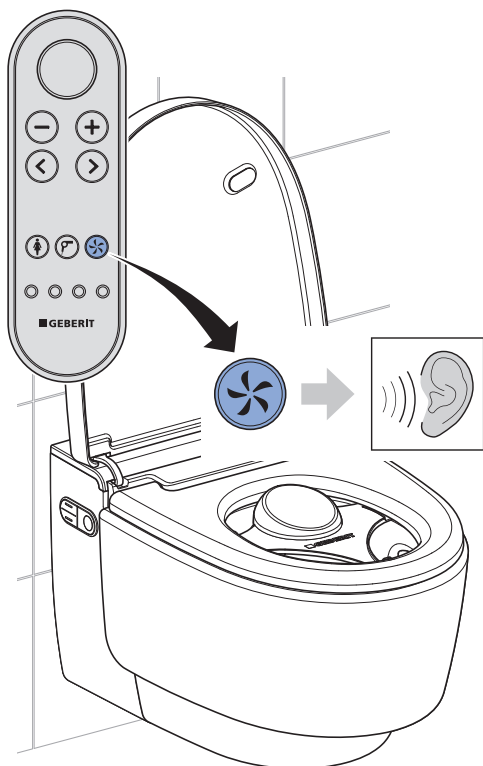


- ✓ Le bras de séchoir sort. Le séchage par air chaud se met en marche.

## 7 Vérifier les touches <+> et <->.

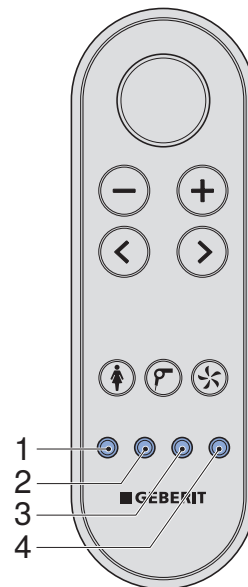


## 8 Vérifier la touche <Aspiration des odeurs>.



- ✓ L'aspiration des odeurs se met en marche de manière audible.

## 9 Vérifier la touche <Profil utilisateur> 1-4. Procéder aux vérifications de la manière suivante : Démarrer le fonctionnement de la douchette. Modifier la position du bras de la douchette. Appuyer sur une touche de profil utilisateur.



- ✓ Le bras de la douchette se replace dans la position du réglage d'usine.
- ✓ Chaque touche est associée à un profil utilisateur.

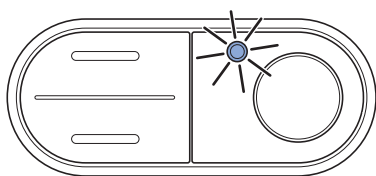


## Réinitialiser le chauffe-eau

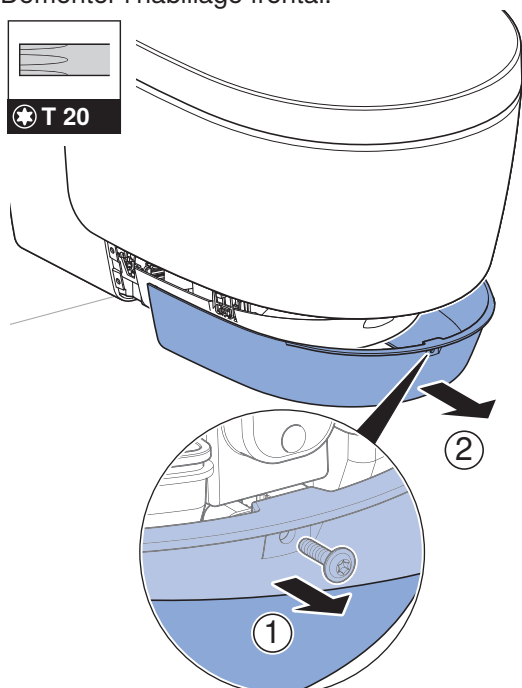
- i** Le coupe-circuit thermique se déclenche dès que la température de stockage ou de transport dépasse 45 °C.

### Condition requise

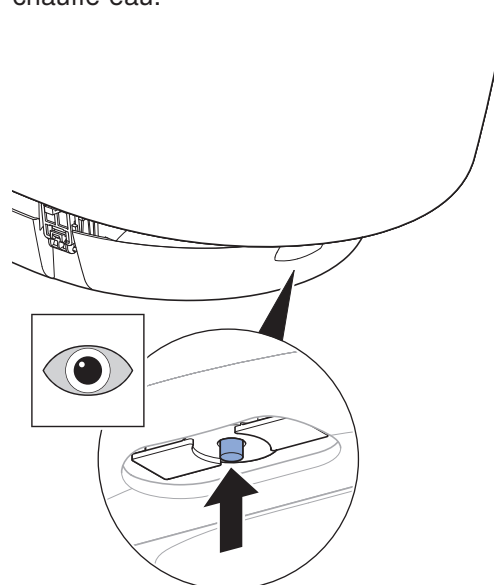
- La LED d'état de la commande fixe latérale clignote en rouge.



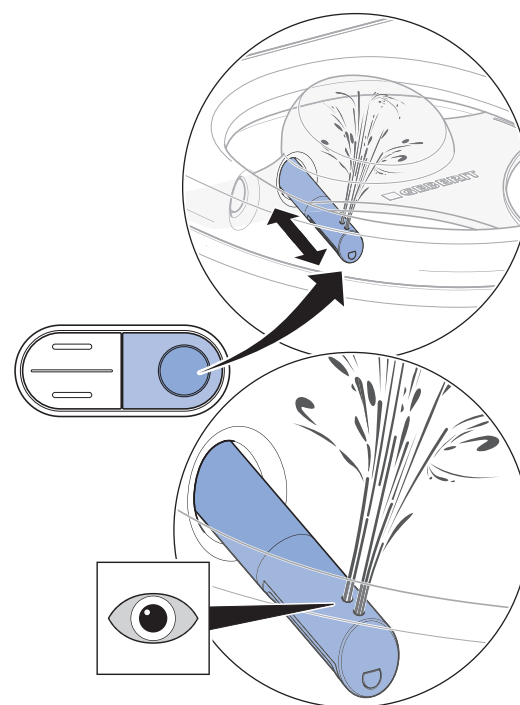
### 1 Démontez l'habillage frontal.



### 2 Réinitialiser le coupe-circuit thermique du chauffe-eau.

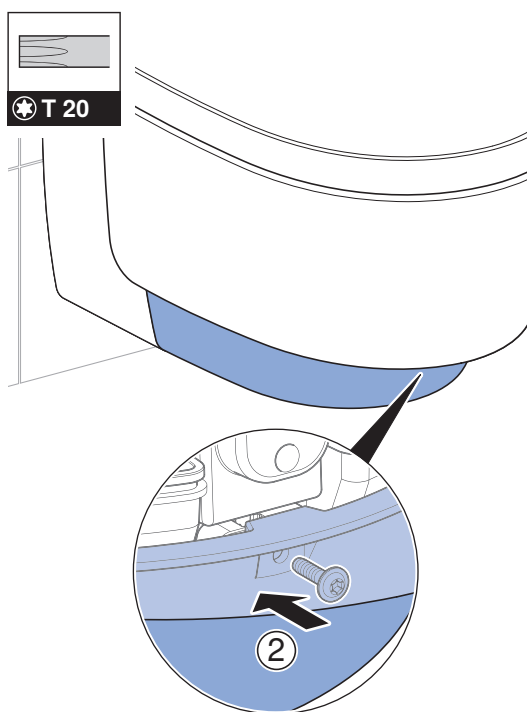
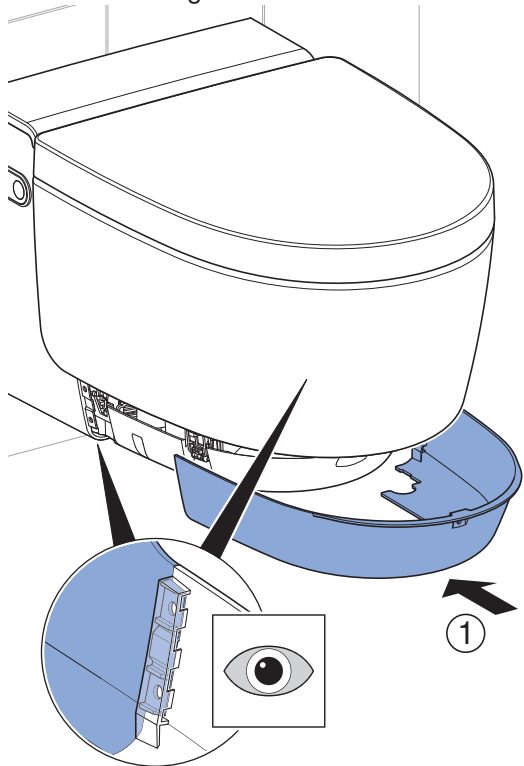


### 3 Déclencher le fonctionnement de la douche.



- ✓ L'appareil s'initialise après avoir été allumé. La LED d'état de la commande fixe latérale clignote en bleu.

#### 4 Monter l'habillage frontal.



Si la LED d'état clignote en rouge :

- Eteindre l'appareil, attendre 30 secondes, puis le rallumer.

Si la LED d'état continue à clignoter en rouge, contacter le service après-vente.

## Contrôler les fonctions supplémentaires du modèle Comfort

### Condition requise

- Lorsqu'une personne entre dans la zone de détection : La lampe d'orientation s'allume.

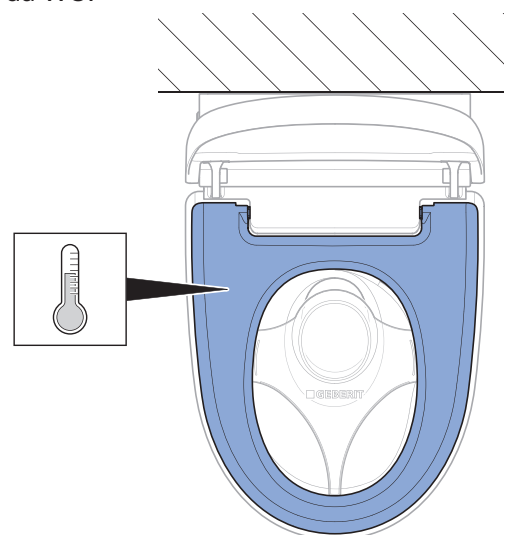
#### 1

S'assurer d'un mouvement régulier et silencieux du système d'ouverture du couvercle.

- ✓ Lorsqu'une personne entre dans la zone de détection : Le couvercle WC s'ouvre.
- ✓ Lorsque la personne quitte la zone de détection : Le couvercle WC se ferme au bout de 2 minutes, sous réserve qu'aucun utilisateur ne soit détecté pendant ce laps de temps.

#### 2

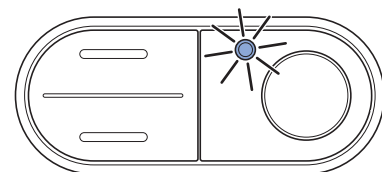
Vérifier le chauffage de la lunette d'abattant du WC.



- ✓ La chaleur de la lunette du WC est clairement perceptible et homogène.

#### 3

Vérifier l'état du chauffe-eau sur la commande fixe latérale.



- ✓ Lorsqu'une personne entre dans la zone de détection, la LED s'allume.
- ✓ Lorsque la personne quitte la zone de détection, la LED s'éteint.

## Vérifier la fonction d'ouverture du couvercle WC de la télécommande

Le système d'ouverture du couvercle WC peut être activé à l'aide de la touche <Douchette> de la télécommande.

- ▶ Appuyer sur la touche <Douchette> pour activer le système d'ouverture du couvercle WC.



### Résultat

- ✓ Le couvercle WC s'ouvre complètement. Appuyer de nouveau sur la touche <Douchette> pour fermer le couvercle WC.

## Modifier les réglages de base conformément aux souhaits des clients

### Modèle Comfort

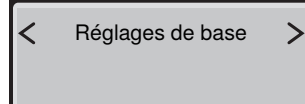
**i** Les réglages de base sont effectués à l'aide de la face arrière de la télécommande.

**i** Les étapes suivantes sont présentées de manière succincte. Consulter le mode d'emploi pour une vue complète de la structure des menus.

### Condition requise

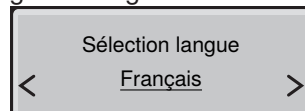
- Le test de fonctionnement de l'appareil a été effectué avec succès.
- Le test de fonctionnement de la télécommande a été effectué avec succès.

- 1 Sélectionner le menu principal [Réglages de base] à l'aide de la touche fléchée <gauche> ou <droite>.

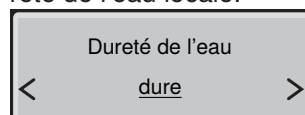


**i** Sélectionner les sous-menus à l'aide des touches fléchées <haut> et <bas>. Effectuer les réglages à l'aide des touches fléchées <gauche> et <droite>.

- 2 Sélectionner le menu [Sélection langue]. Régler la langue de menu.



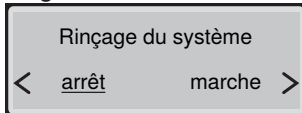
- 3 Sélectionner le menu [Dureté de l'eau]. Régler le degré de dureté en fonction de la dureté de l'eau locale.



Dureté	° fH	° dH	° eH
douce	≤ 15	≤ 8	≤ 11
moyenne	15–25	8–14	11–18
dure	> 25	> 14	> 18

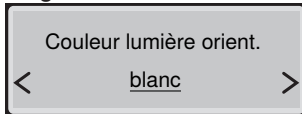
**i** Sélectionner [dure] lorsque le degré de dureté de l'eau sur place est inconnu.

- 4** Sélectionner le menu [Rinçage du système]. Régler les modalités de mise en marche.



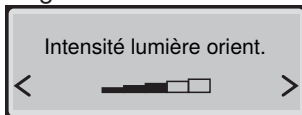
- ✓ [marche] = Le rinçage du système commence dès qu'un utilisateur est détecté sur le WC.
- ✓ [arrêt] = Le rinçage du système commence avant le fonctionnement de la douchette dès que l'utilisateur appuie sur la touche <Douchette>. Le temps de rinçage avant le processus de douche est d'env. 15 secondes.

- 5** Sélectionner le menu [Coul. lumière orient.]. Régler la couleur.

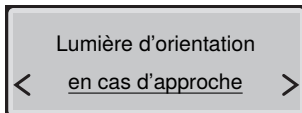


- i** Si Geberit Monolith Plus est installé, choisir la même couleur.

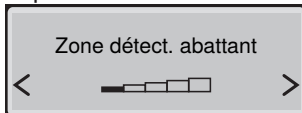
- 6** Sélectionner le menu [Int. lumière orient.]. Régler la luminosité.



- 7** Sélectionner le menu [Lumière d'orientation]. Régler les modalités de mise en marche.



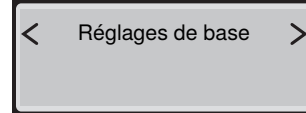
- 8** Sélectionner le menu [Zone détect. abattant]. Régler la portée du capteur.



- ✓ L'utilisateur est détecté de manière fiable.

- i** Régler le capteur de manière à éviter l'ouverture intempestive du couvercle WC.

- 9** Sélectionner le menu [Réglages de base].



### Résultat

- ✓ Les réglages sont enregistrés.
- ✓ L'appareil est correctement configuré.

### Modèle Classic

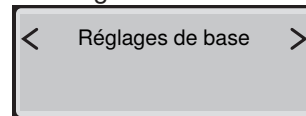
- i** Les réglages de base sont effectués à l'aide de la face arrière de la télécommande.

- i** Les étapes suivantes sont présentées de manière succincte. Consulter le mode d'emploi pour une vue complète de la structure des menus.

### Condition requise

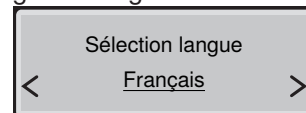
- Le test de fonctionnement de l'appareil a été effectué avec succès.
- La vérification de la télécommande a été effectuée avec succès.

- 1** Sélectionner le menu principal [Réglages de base] à l'aide de la touche fléchée <gauche> ou <droite>.

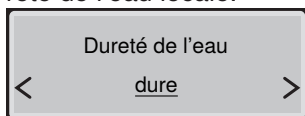


- i** Sélectionner les sous-menus à l'aide des touches fléchées <haut> et <bas>. Effectuer les réglages à l'aide des touches fléchées <gauche> et <droite>.

- 2** Sélectionner le menu [Sélection langue]. Régler la langue de menu.



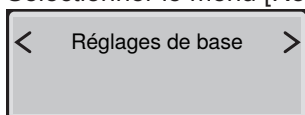
- 3** Sélectionner le menu [Dureté de l'eau]. Régler le degré de dureté en fonction de la dureté de l'eau locale.



Dureté	° fH	° dH	° eH
douce	≤ 15	≤ 8	≤ 11
moyenne	15–25	8–14	11–18
dure	> 25	> 14	> 18

- i** Sélectionner [dure] lorsque le degré de dureté de l'eau sur place est inconnu.

- 4** Sélectionner le menu [Réglages de base].



#### Résultat

- ✓ Les réglages sont enregistrés.
- ✓ L'appareil est correctement configuré.

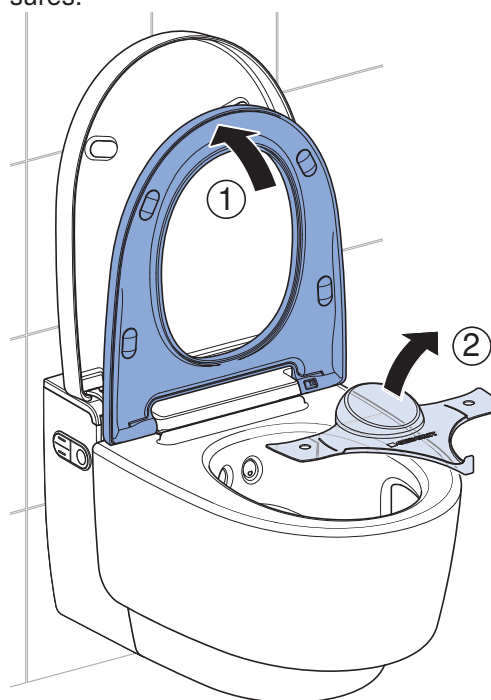
## Mise en service

### Mise en service de l'appareil

#### Condition requise

- Les tests de fonctionnement à l'aide de la commande fixe latérale ont été effectués avec succès.
- Le test de fonctionnement de la télécommande a été effectué avec succès.
- L'appareil est correctement configuré.

- 1** Retirer le cache de protection anti-éclaboussures.



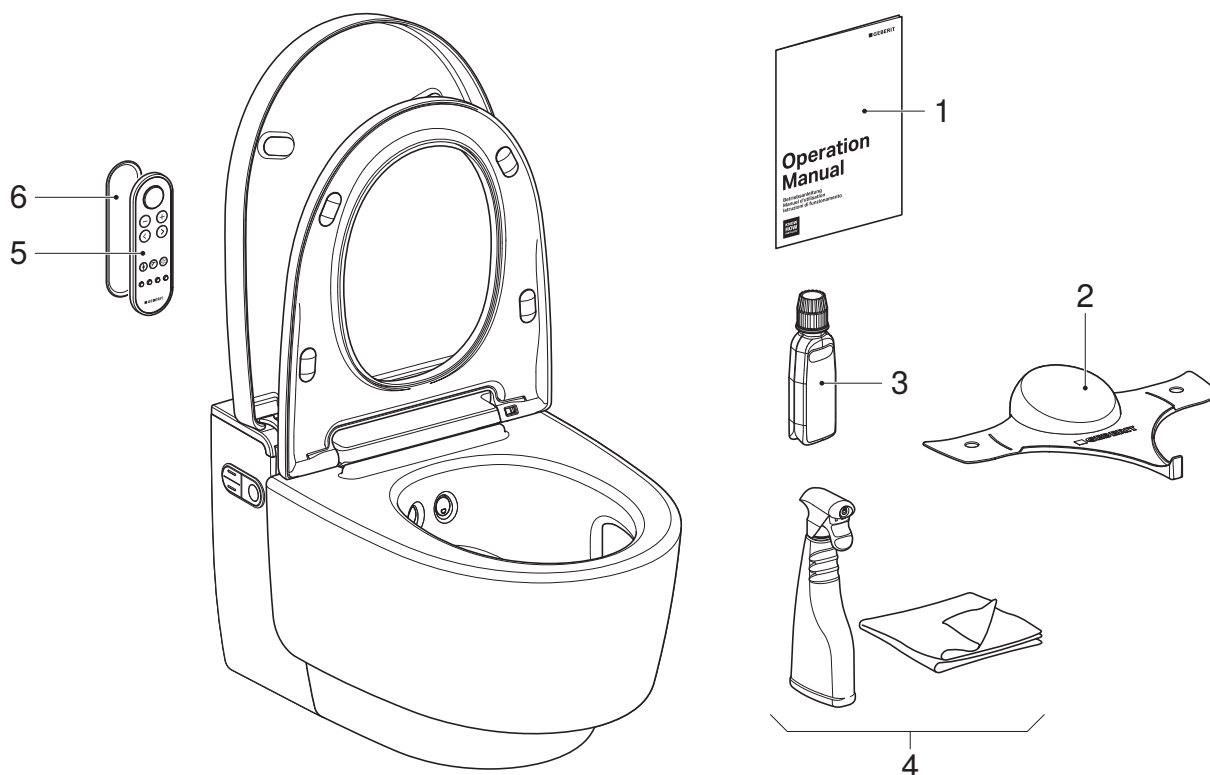
- 2** Nettoyer l'appareil.

- 3** Fermer l'abattant et le couvercle WC.

#### Résultat

- ✓ L'appareil est prêt à être utilisé et peut être remis au client.

## Remise de l'appareil au client



- 1 Mode d'emploi
- 2 Cache de protection anti-éclaboussures Geberit AquaClean
- 3 Détartrant Geberit AquaClean
- 4 Kit de nettoyage Geberit AquaClean
- 5 Télécommande
- 6 Support mural pour télécommande

**Condition requise**

- La première mise en service a été effectuée avec succès.
- Tous les composants sont en état de marche et ne présentent aucun dommage.

**1** Coller un deuxième autocollant comportant le numéro de série à la dernière page du mode d'emploi pour référence future.

**2** Expliquer l'utilisation et le nettoyage au client conformément au mode d'emploi.

**i** Faire remarquer le cycle de détartrage annuel. Pour des informations détaillées sur l'utilisation et le nettoyage, consulter le mode d'emploi.

**3** Remettre l'intégralité des documents destinés au client final ainsi que le contenu de la livraison.

**4** Remplir la carte de garantie avec le client, y apposer l'autocollant portant le numéro de série et l'envoyer à Geberit.

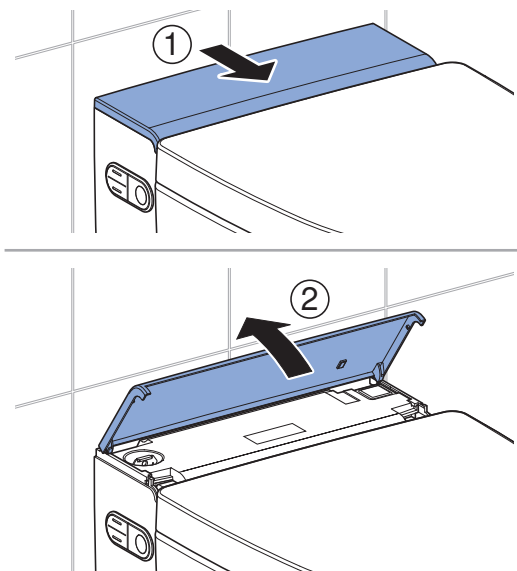
## Test di funzione

### Accensione dell'apparecchio

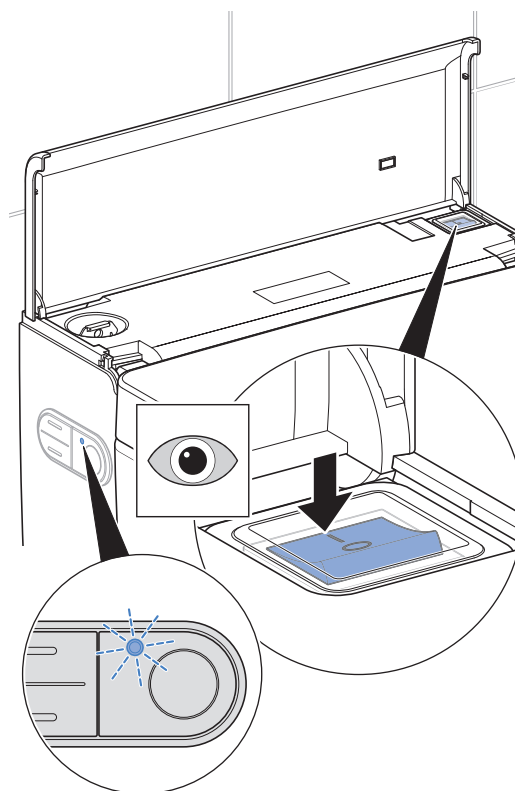
#### Prerequisito

- La spina elettrica è inserita.
- L'apparecchio è montato e collegato.
- L'alimentazione dell'acqua nella valvola a sfera è aperta.
- Le coperture-Design laterali sono montate.
- La copertura-Design inferiore è montata.
- Il paraspruzzi è montato.
- La copertura-Design superiore è montata.
- Se è installato il modulo di interfaccia opzionale per l'azionamento del risciacquo: Tutte le spine sono collegate.

#### 1 Aprire la copertura-Design.

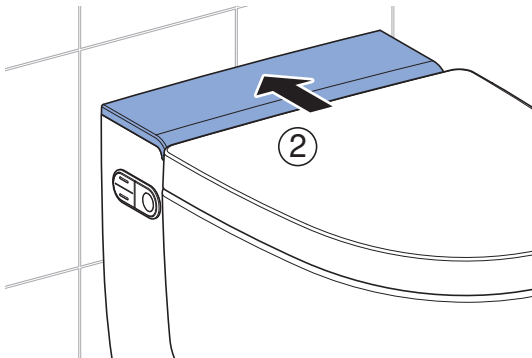
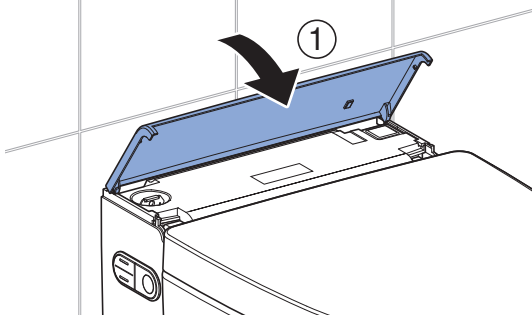


#### 2 Accendere l'apparecchio.



- ✓ **Versione Comfort:** L'accensione è seguita dall'inizializzazione dell'apparecchio. Il LED di stato sul pannello di controllo laterale emette una luce lampeggiante blu. Dopo un tempo di riscaldamento di circa 2 minuti, il boiler è pronto per l'entrata in esercizio.
- ✓ **Versione Classic:** L'accensione è seguita dall'inizializzazione dell'apparecchio.

### 3 Chiudere la copertura-Design.



#### Risultato

- ✓ Il LED sul pannello di controllo laterale emette una luce fissa blu.
- ✓ L'apparecchio è pronto per l'entrata in esercizio.

**i** Se il LED di stato emette una luce lampeggiante rossa:

- Verificare che l'alimentazione dell'acqua sia presente. Aprire la valvola a sfera.
- Resettare il boiler. → Vedere "Reset del boiler", pagina 70.
- Spegnere l'apparecchio, attendere 30 secondi e accenderlo nuovamente.

Se dopo tali azioni il LED di stato continua a emettere una luce lampeggiante rossa, contattare il servizio clienti.

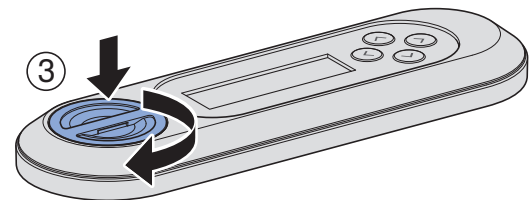
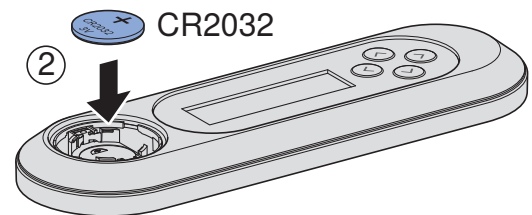
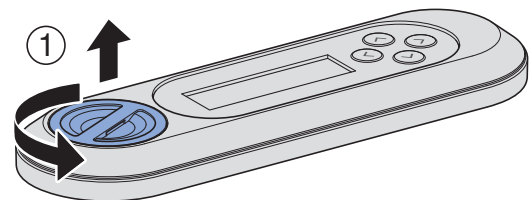
## Messa in funzione del telecomando

**i** Se sono presenti più apparecchi dello stesso tipo a distanza ravvicinata (ad es. hotel), è necessario assegnare il telecomando. → Vedere "Ripetere l'assegnazione del telecomando", pagina 65.

#### Prerequisito

- La verifica del funzionamento dell'apparecchio è avvenuta con successo.

► Aprire il vano batteria e inserire la batteria.



#### Risultato

- ✓ Il display visualizza [Pairing ok] per 10 secondi.

**i** Se il messaggio [Pairing ok] non compare, assegnare di nuovo il telecomando. → Vedere "Ripetere l'assegnazione del telecomando", pagina 65.



## Ripetere l'assegnazione del telecomando



L'apparecchio può essere comandato solo da un unico telecomando assegnato.



Premere contemporaneamente il tasto di comando <+> del telecomando e il tasto di comando <su> sul pannello di controllo laterale per circa 30 secondi fino a quando il display non visualizza [Pairing ok].



### Risultato

- ✓ Il bidet-WC può essere controllato con il telecomando.

## Verifica dell'azionamento automatico del risciacquo

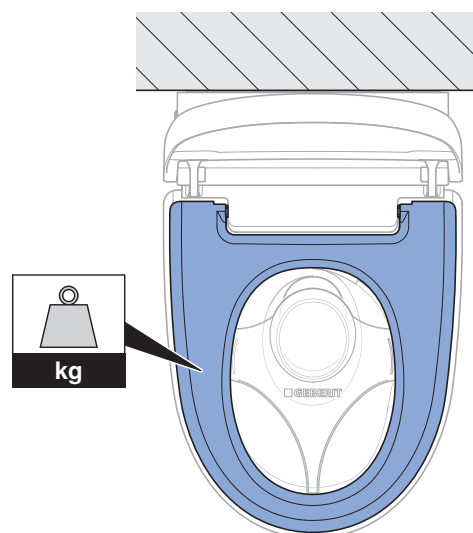
Il seguente controllo deve essere eseguito solo se l'apparecchio è dotato opzionalmente di un modulo di interfaccia per l'azionamento del risciacquo (art. no. 147.039.00.1).

### Prerequisito

- L'azionamento automatico del risciacquo è stato installato completamente.
- L'azionamento automatico del risciacquo è stato attivato nel menu principale [Regolazioni di base].
- Tutti i collegamenti a spina sono inseriti correttamente.



Caricare il sedile del WC per più di 10 secondi. In seguito rimuovere il carico dal sedile.

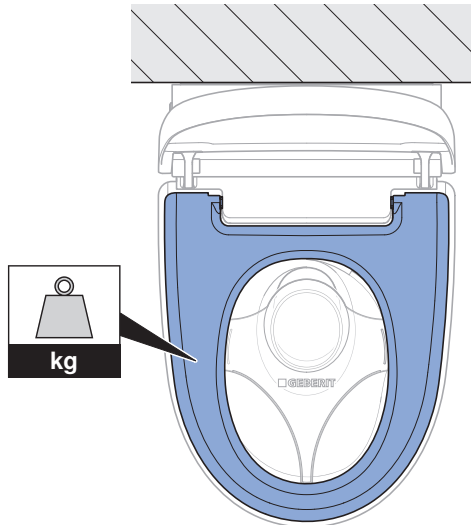


### Risultato

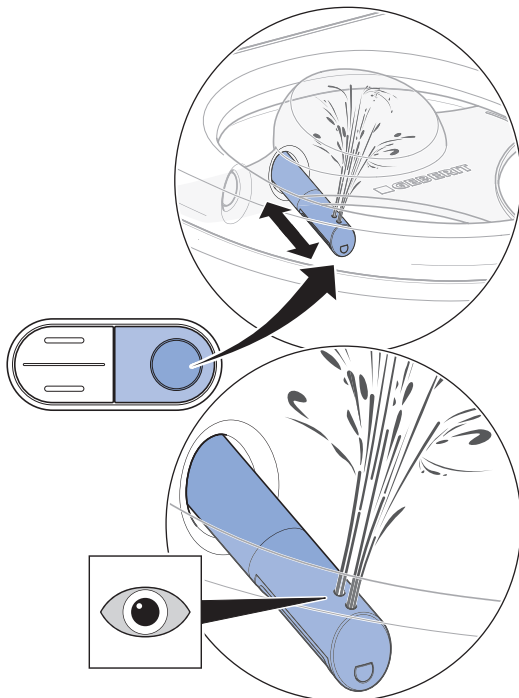
- ✓ Dopo circa 5 secondi viene attivato un risciacquo.

## Verifica delle funzioni di lavaggio

- i** Per le successive operazioni di verifica, occorre appoggiare un carico sul sedile del WC per simulare la presenza di un utente. In tal caso, il LED sul pannello di controllo laterale emette una luce fissa blu.



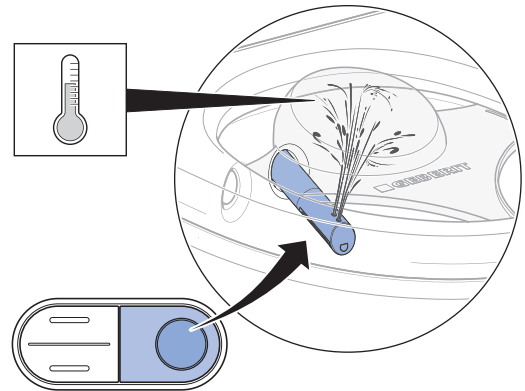
### 1 Verificare la funzione del lavaggio anale.



- ✓ L'apparecchio esegue una pulizia degli ugelli.
- ✓ L'astina dell'erogatore fuoriesce.
- ✓ Il lavaggio anale inizia ed entrambe le aperture degli ugelli sono attive.
- ✓ Terminato il ciclo di lavaggio, l'astina dell'erogatore rientra.
- ✓ L'apparecchio esegue una pulizia degli ugelli.

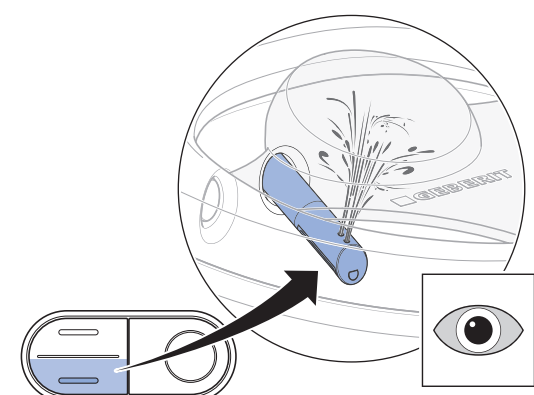
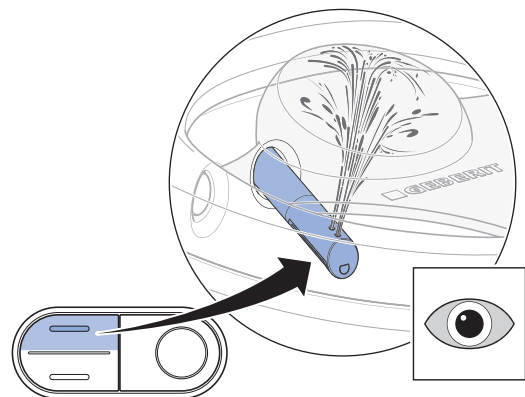
- i** Dopo un ciclo di lavaggio completo, l'apparecchio necessita di circa 2 minuti per riportare il boiler alla temperatura del getto. In questo lasso di tempo, l'acqua calda è unicamente disponibile dall'erogatore posteriore.

### 2 Verificare la temperatura del getto.



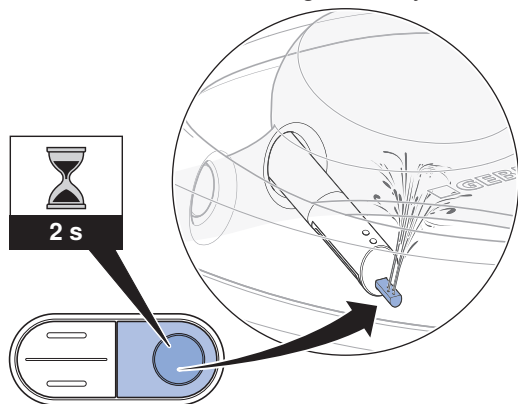
- ✓ Il getto d'acqua è percettibilmente riscaldato durante l'intero ciclo di lavaggio.

### 3 Verificare la regolazione dell'intensità del getto.



- ✓ Durante il ciclo di lavaggio è possibile modificare l'intensità del getto.

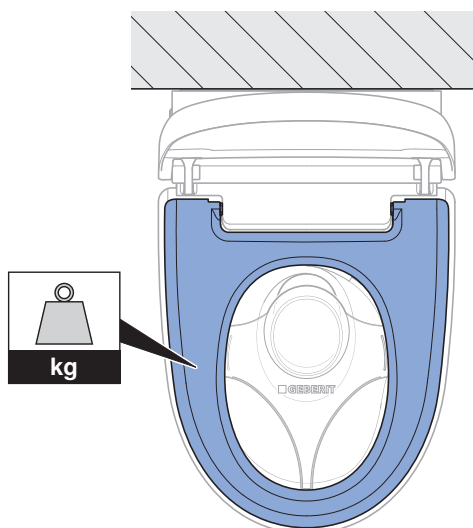
#### 4 Verificare la funzione del getto Lady.



- ✓ L'ugello Lady fuoriesce.
- ✓ La funzione getto Lady si avvia.
- ✓ Tutte le aperture degli ugelli sono attive.

### Verifica del telecomando

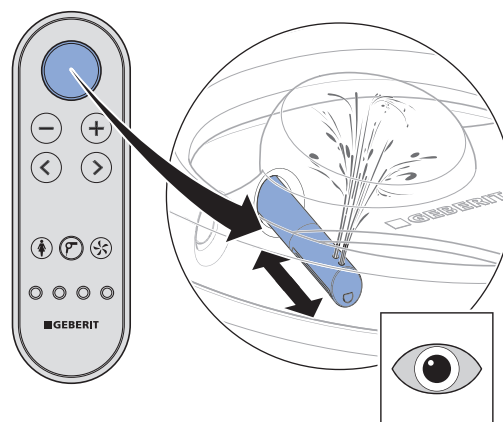
- i** Per le successive operazioni di verifica, occorre appoggiare un carico sul sedile del WC per simulare la presenza di un utente. In tal caso, il LED sul pannello di controllo laterale emette una luce fissa blu.



#### Prerequisito

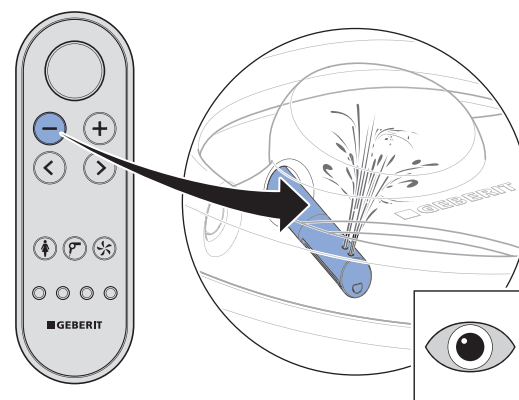
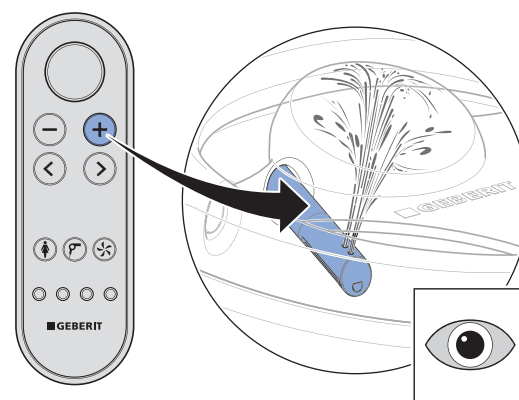
- Il telecomando è collegato all'apparecchio.
- Il paraspruzzi è installato.

#### 1 Verificare il tasto di comando <Lavaggio> per il lavaggio anale.



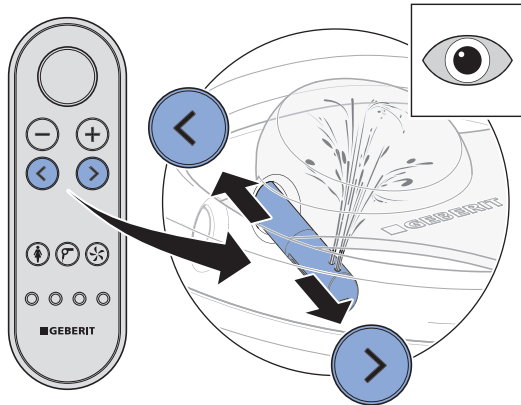
- ✓ L'apparecchio esegue un ciclo di lavaggio. Premendo nuovamente il tasto di comando <Lavaggio>, il ciclo di lavaggio si interrompe.

#### 2 Verificare i tasti di comando <+> e <->.



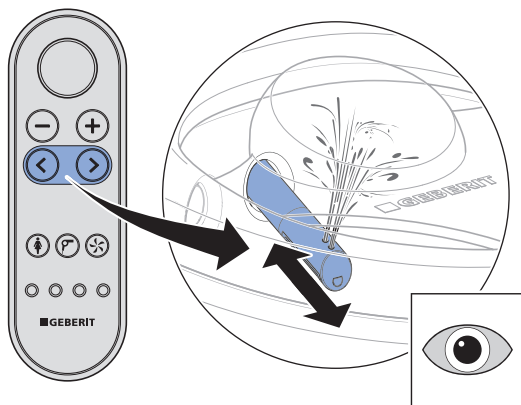
- ✓ Durante il ciclo di lavaggio è possibile modificare l'intensità del getto.

- 3** Verificare i tasti freccia <sinistra> e <destra>.



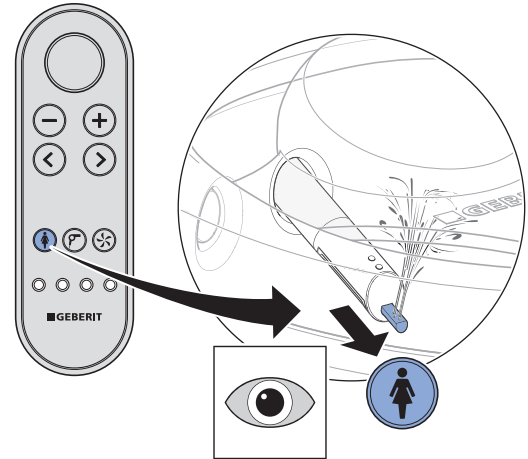
- ✓ Durante il ciclo di lavaggio è possibile modificare la posizione dell'astina dell'erogatore.

- 4** Verificare la combinazione di tasti per l'accensione del getto oscillante.



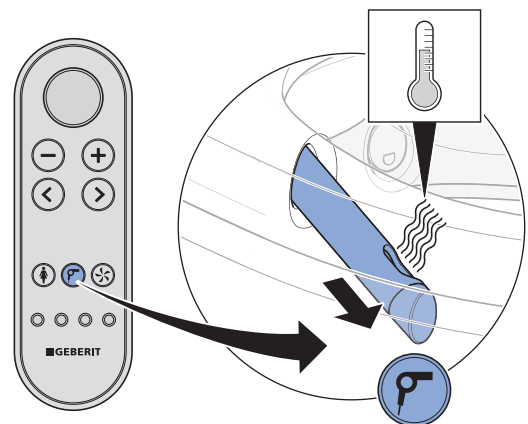
- ✓ Il movimento oscillante può essere attivato e disattivato durante il lavaggio premendo contemporaneamente i tasti freccia <sinistra> e <destra>.

- 5** Verificare il tasto di comando <Getto Lady>.



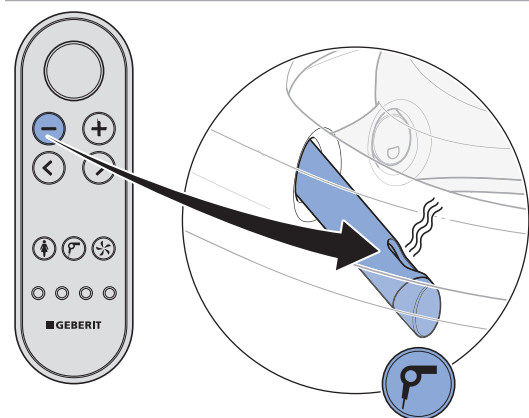
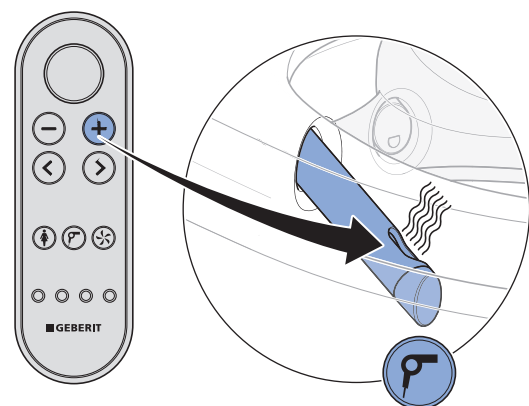
- ✓ L'apparecchio esegue un ciclo di lavaggio. Premendo nuovamente il tasto di comando <Getto Lady>, il ciclo di lavaggio si interrompe.

- 6** Verificare il tasto di comando <Asciugatore>.

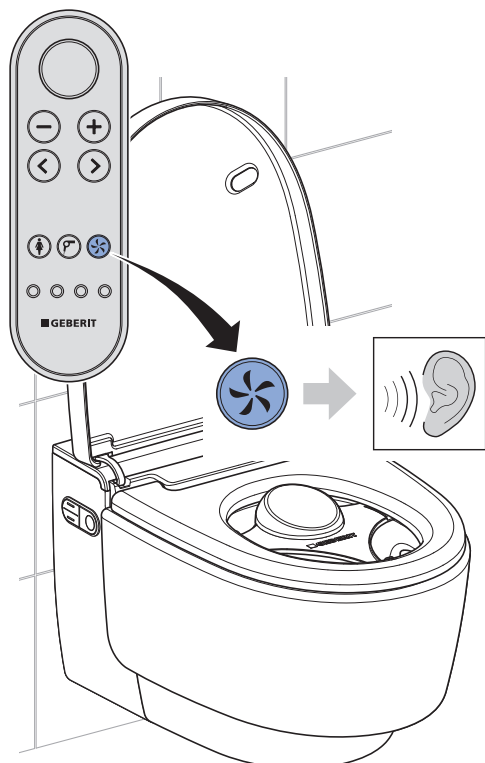


- ✓ L'astina dell'asciugatore fuoriesce. L'asciugatura con aria calda si avvia.

## 7 Verificare i tasti di comando <+> e <->.

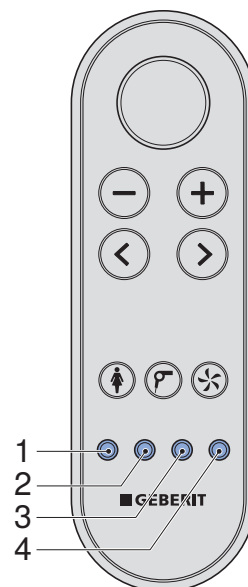


## 8 Verificare il tasto di comando <Aspiratore dei cattivi odori>.



- ✓ L'aspiratore dei cattivi odori si avvia in modo percettibile.

## 9 Verificare il tasto di comando <Profilo utente> 1-4. Compiere le verifiche come segue: Avviare il lavaggio. Regolare la posizione dell'astina dell'erogatore. Premere il tasto profilo dell'utente.



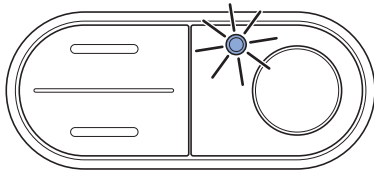
- ✓ L'astina dell'erogatore torna nella posizione dell'impostazione predefinita.
- ✓ Ogni tasto è programmato con un profilo utente.

## Reset del boiler

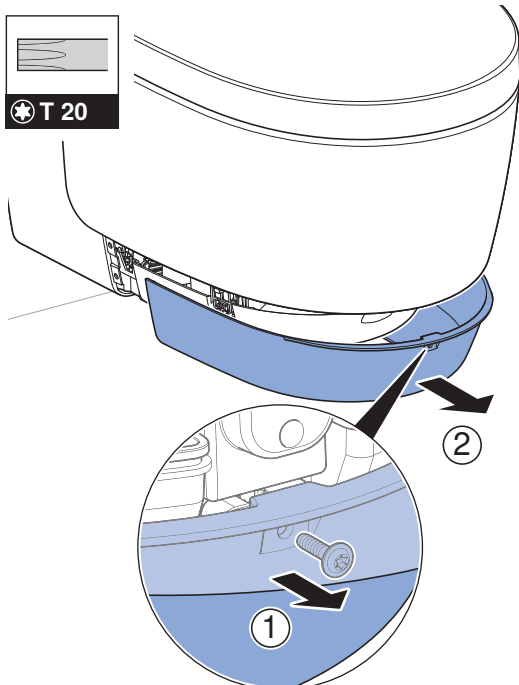
- i** Se la temperatura di stoccaggio o di trasporto sale oltre i 45 °C, il limitatore di sicurezza scatta.

### Prerequisito

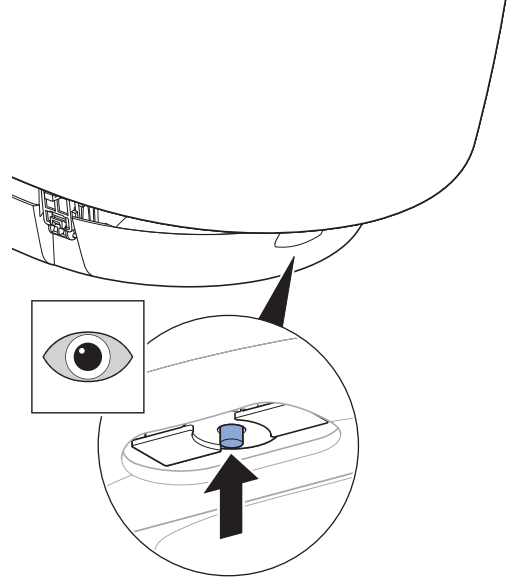
- Il LED di stato sul pannello di controllo laterale emette una luce lampeggiante rossa.



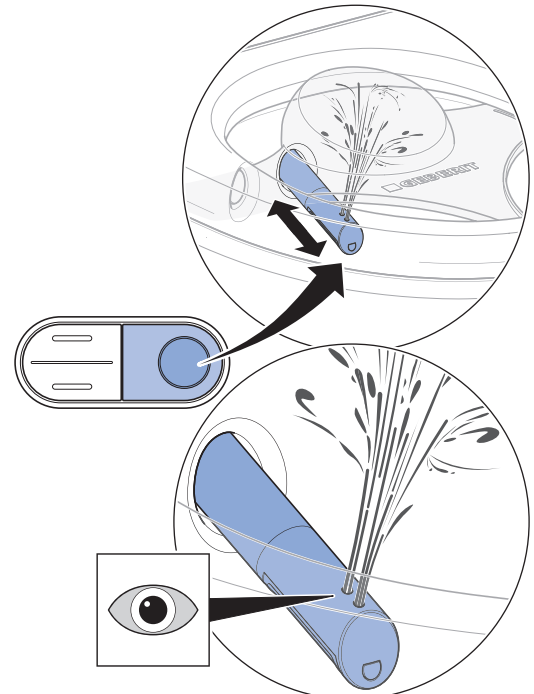
### 1 Smontare il rivestimento anteriore.



### 2 Resettare il limitatore di sicurezza del boiler.

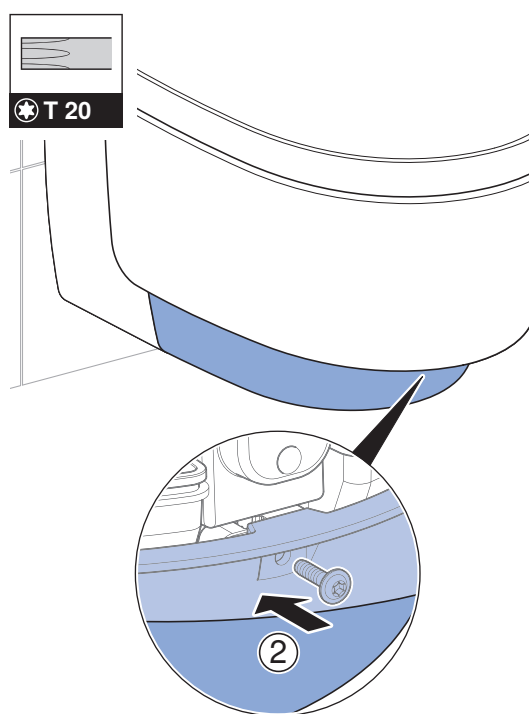
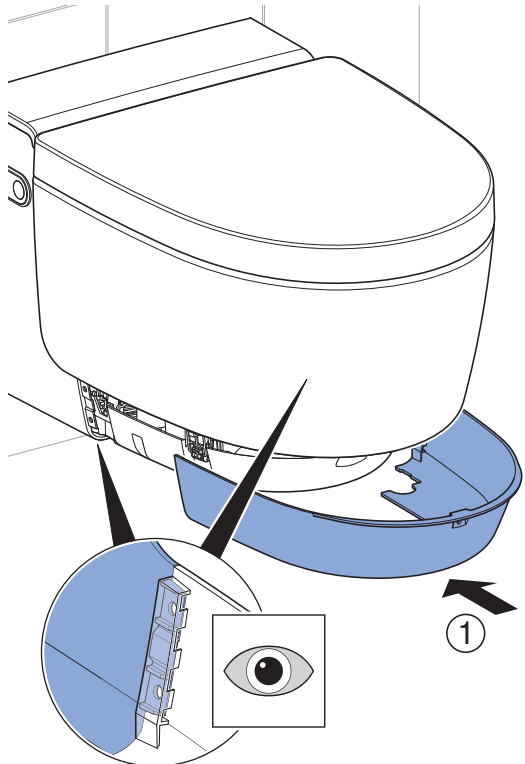


### 3 Avviare il lavaggio.



- ✓ L'accensione è seguita dall'inizializzazione dell'apparecchio. Il LED di stato sul pannello di controllo laterale emette una luce lampeggiante blu.

#### 4 Montare il rivestimento anteriore.



**i** Se il LED di stato emette una luce lampeggiante rossa:

- Spegnere l'apparecchio, attendere 30 secondi e accenderlo nuovamente.

Se dopo tali azioni il LED di stato continua a emettere una luce lampeggiante rossa, contattare il servizio clienti.

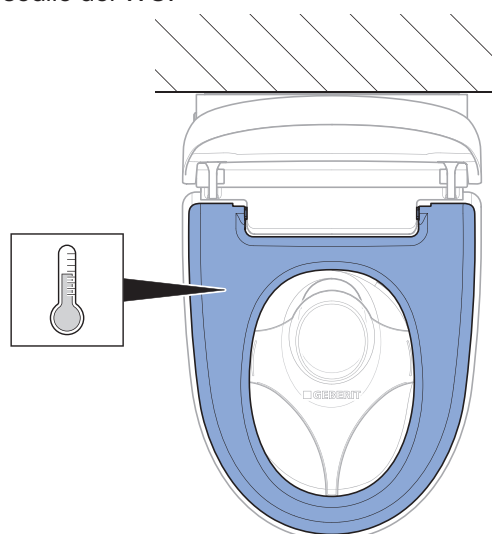
## Verifica delle funzioni supplementari della versione Comfort

### Prerequisito

- Entrando nel campo di rilevamento: Si accende l'illuminazione ambiente.

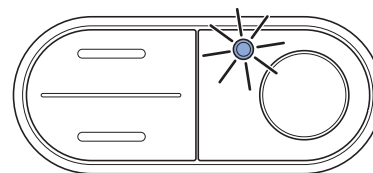
- 1 Accertarsi che il movimento del sollevatore sia uniforme e silenzioso.
  - ✓ Entrando nel campo di rilevamento: Il coperchio del WC si apre.
  - ✓ Uscendo dal campo di rilevamento: Il coperchio del WC si chiude dopo 2 minuti se non viene rilevato alcun utente.

- 2 Verificare la funzione di riscaldamento del sedile del WC.



- ✓ Il sedile del WC è chiaramente riscaldato in modo uniforme.

- 3 Verificare lo stato del boiler sul pannello di controllo laterale.



- ✓ Entrando nel campo di rilevamento, il LED si accende.
- ✓ Uscendo dal campo di rilevamento, il LED si spegne.

## Verifica della funzione di sollevamento del coperchio sul telecomando

È possibile attivare il sollevatore del coperchio mediante il tasto <Getto> del telecomando.

- Premere il tasto <Getto> per attivare il sollevatore del coperchio.



### Risultato

- ✓ Il coperchio del WC si apre completamente. Premendo nuovamente il tasto <Getto>, il coperchio del WC si chiude.

## Adattamento delle regolazioni di base secondo le preferenze del cliente

### Versione Comfort

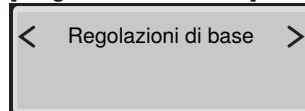
**i** Le regolazioni di base dell'apparecchio vengono effettuate dal lato posteriore del telecomando.

**i** I successivi passaggi sono descritti in modo sommario. Per una panoramica dell'intera struttura di menu, consultare le istruzioni per l'uso.

### Prerequisito

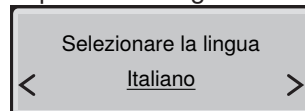
- La verifica del funzionamento dell'apparecchio è avvenuta con successo.
- La verifica del funzionamento del telecomando è avvenuta con successo.

**1** Mediante i tasti freccia <sinistra>/<destra>, richiamare il menu principale [Regolazioni di base].



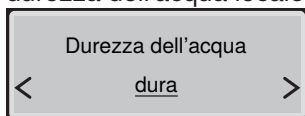
**i** Richiamare i sottomenu mediante i tasti freccia <su> e <giù>. Eseguire le regolazioni mediante i tasti freccia <sinistra> e <destra>.

**2** Richiamare il menu [Selezionare la lingua]. Impostare la lingua del menu.





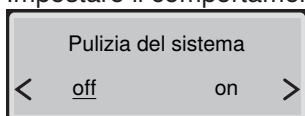
- 3** Richiamare il menu [Durezza dell'acqua]. Impostare il grado di durezza in base alla durezza dell'acqua locale.



Campo	° fH	° dH	° eH
dolce	≤ 15	≤ 8	≤ 11
media	15–25	8–14	11–18
dura	> 25	> 14	> 18

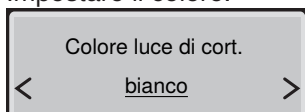
- i** Se non si conosce tale informazione, impostare il livello [dura].

- 4** Richiamare il menu [Pulizia del sistema]. Impostare il comportamento di accensione.



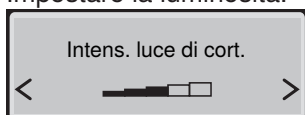
- ✓ [on] = il risciacquo del sistema si avvia non appena un utente viene rilevato sul WC.
- ✓ [off] = il risciacquo del sistema si avvia prima del lavaggio, non appena viene premuto il tasto di comando <Lavaggio>. Il tempo di risciacquo prima del lavaggio è di ca. 15 secondi.

- 5** Richiamare il menu [Colore luce di cort.]. Impostare il colore.

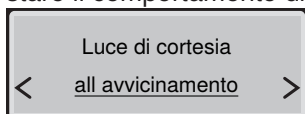


- i** Se è installato Geberit Monolith Plus, selezionare lo stesso colore.

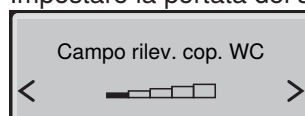
- 6** Richiamare il menu [Intens. luce di cort.]. Impostare la luminosità.



- 7** Richiamare il menu [Luce di cortesia]. Impostare il comportamento di accensione.



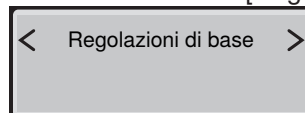
- 8** Richiamare il menu [Campo rilev. cop. WC]. Impostare la portata del sensore.



- ✓ L'utente viene immediatamente rilevato.

- i** Il sensore deve essere impostato in modo tale che il coperchio del WC non possa sollevarsi accidentalmente.

- 9** Richiamare il menu [Regolazioni di base].



### Risultato

- ✓ Le regolazioni sono memorizzate.
- ✓ L'apparecchio è regolato correttamente.

### Versione Classic

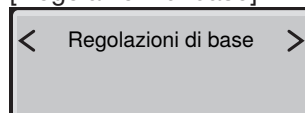
- i** Le regolazioni di base dell'apparecchio vengono effettuate dal lato posteriore del telecomando.

- i** I successivi passaggi sono descritti in modo sommario. Per una panoramica dell'intera struttura di menu, consultare le istruzioni per l'uso.

### Prerequisito

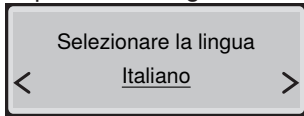
- La verifica del funzionamento dell'apparecchio è avvenuta con successo.
- Il controllo del telecomando è avvenuto con successo.

- 1** Mediante i tasti freccia <sinistra>/<destra>, richiamare il menu principale [Regolazioni di base].

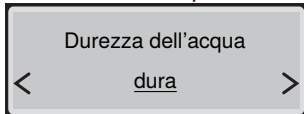


- i** Richiamare i sottomenu mediante i tasti freccia <su> e <giù>. Eseguire le regolazioni mediante i tasti freccia <sinistra> e <destra>.

- 2** Richiamare il menu [Selezionare la lingua].  
Impostare la lingua del menu.



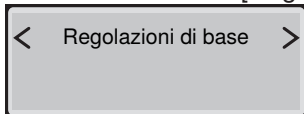
- 3** Richiamare il menu [Durezza dell'acqua].  
Impostare il grado di durezza in base alla durezza dell'acqua locale.



Campo	° fH	° dH	° eH
dolce	≤ 15	≤ 8	≤ 11
media	15–25	8–14	11–18
dura	> 25	> 14	> 18

- i** Se non si conosce tale informazione, impostare il livello [dura].

- 4** Richiamare il menu [Regolazioni di base].



#### Risultato

- ✓ Le regolazioni sono memorizzate.
- ✓ L'apparecchio è regolato correttamente.

## Messa in funzione

### Messa in funzione dell'apparecchio

#### Prerequisito

- La verifica del funzionamento mediante il pannello di controllo laterale è avvenuta con successo.
- La verifica del funzionamento del telecomando è avvenuta con successo.
- L'apparecchio è regolato correttamente.

- 1** Rimuovere il paraspruzzi.



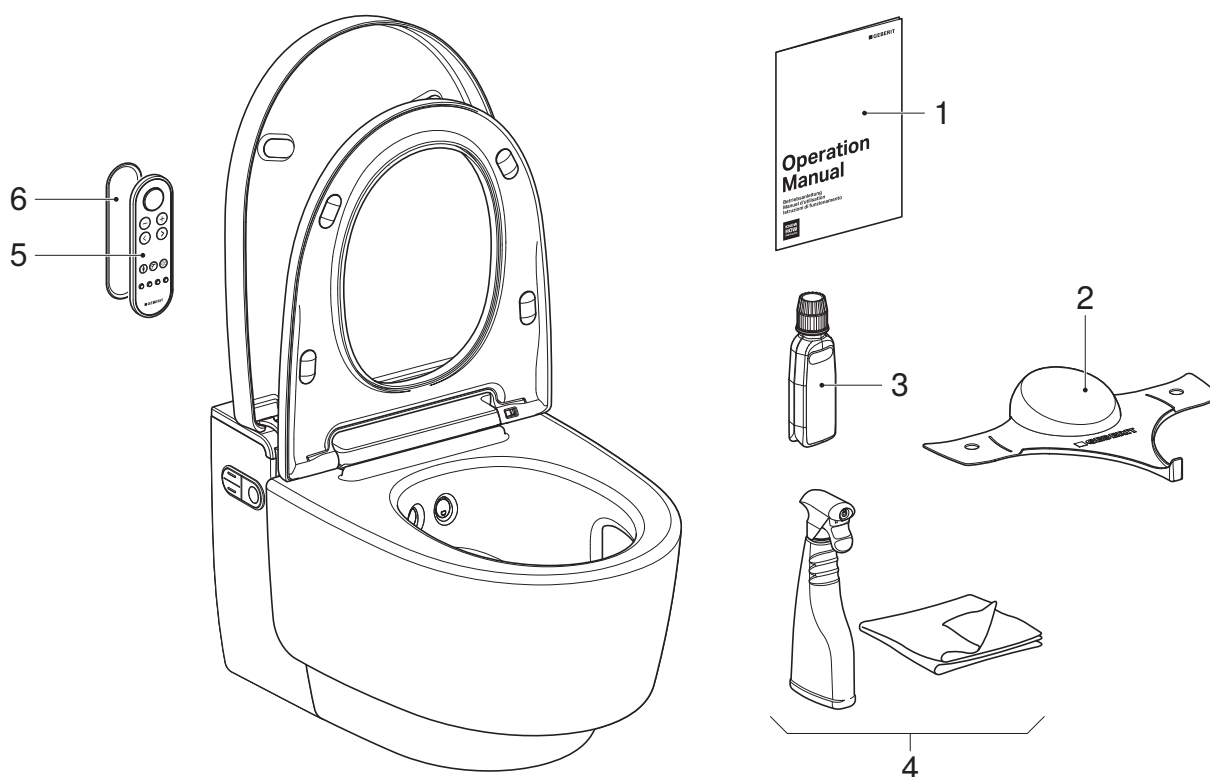
- 2** Pulire l'apparecchio.

- 3** Chiudere il sedile del WC e il coperchio del WC.

#### Risultato

- ✓ L'apparecchio è pronto per l'entrata in esercizio e può essere consegnato al cliente.

## Consegna dell'apparecchio



- 1 Istruzioni per l'uso
- 2 Paraspruzzi Geberit AquaClean
- 3 Decalcificante Geberit AquaClean
- 4 Set per la pulizia Geberit AquaClean
- 5 Telecomando
- 6 Supporto murale per telecomando

### Prerequisito

- La prima messa in funzione è stata eseguita con successo.
- Tutti i componenti funzionano perfettamente e non presentano danni.

**1** Applicare un secondo adesivo con il numero di serie sull'ultima pagina delle istruzioni per l'uso per un utilizzo successivo.

**2** Istruire il cliente sull'uso e sulla pulizia in base alle istruzioni per l'uso.

**i** Ricordare la necessità di eseguire il ciclo di decalcificazione annuale. Per informazioni dettagliate sull'uso e sulla pulizia, consultare le istruzioni per l'uso.

**3** Consegnare tutta la documentazione per l'utente finale e il materiale in dotazione.

**4** Compilare il certificato di garanzia insieme al cliente, attaccare l'adesivo con il numero di serie e inviarlo a Geberit.

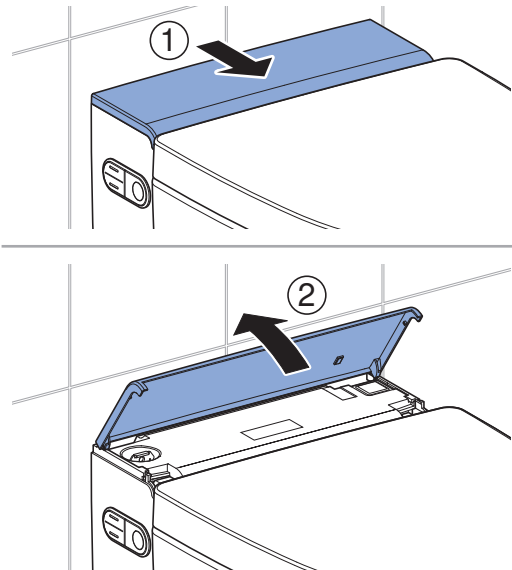
# Functiecontrole

## Apparaat inschakelen

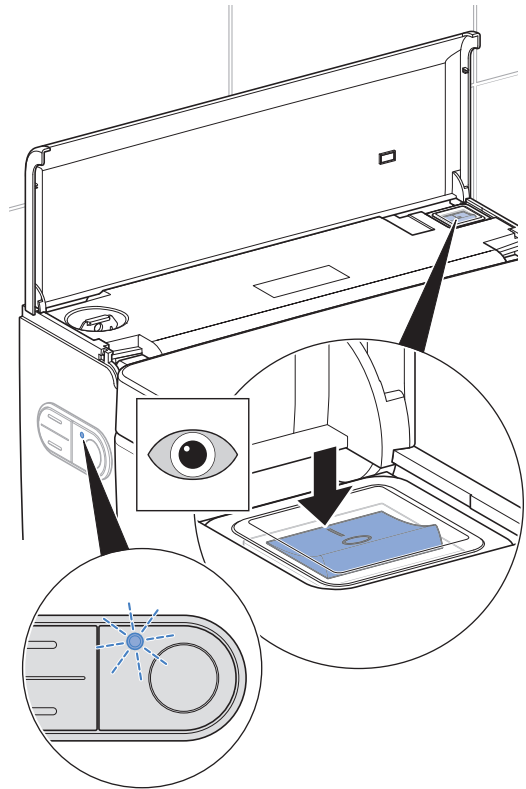
### Voorwaarde

- De stekker is in het stopcontact gestoken.
- Het apparaat is gemonteerd en aangesloten.
- De watertoevoer aan de kogelkraan is geopend.
- De zijdelingse designafdekkingen zijn gemonteerd.
- De onderste designafdekking is gemonteerd.
- De spatbescherming is gemonteerd.
- De bovenste designafdekking is gemonteerd.
- Indien de als optie verkrijgbare interfacemodule voor de spoelactivering is geïnstalleerd: Alle stekkers zijn verbonden.

### 1 Designafdekking openklappen.

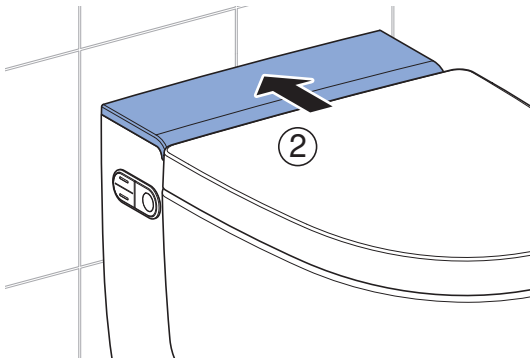
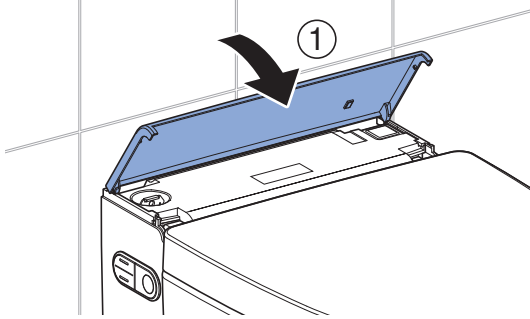


### 2 Apparaat inschakelen.



- ✓ Uitvoering Comfort: Het apparaat wordt na het inschakelen geïnitieerd. De status-LED aan het zijdelingse bedieningspaneel knippert blauw. Na ongeveer 2 minuten opwarmtijd is de warmwaterboiler klaar voor gebruik.
- ✓ Uitvoering Classic: Het apparaat wordt na het inschakelen geïnitieerd.

### 3 Designafdekking sluiten.



#### Resultaat

- ✓ De LED aan het zijdelingse bedieningspaneel brandt blauw.
- ✓ Het apparaat is nu klaar voor gebruik.



Mocht de status-LED rood knipperen:

- Controleren, of de watertoevoer tot stand is gebracht. Kogelkraan openen.
- Warmwaterboiler resetten. → Zie "Warmwaterboiler resetten", pagina 82.
- Apparaat uitschakelen, 30 seconden wachten en apparaat weer inschakelen.

Knippert de status-LED na de maatregelen nog steeds rood, servicedienst contacteren.

## Afstandsbediening in gebruik nemen



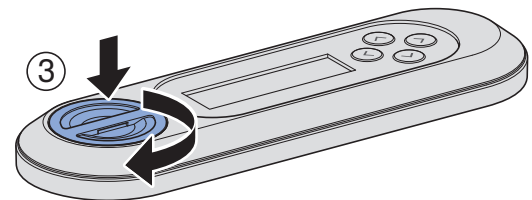
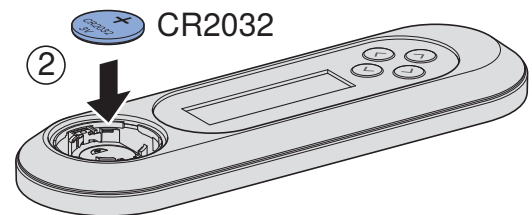
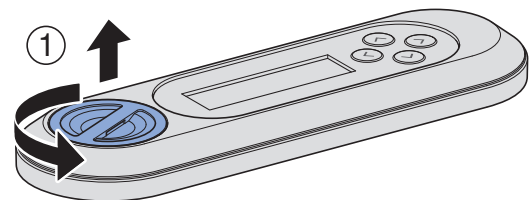
Worden meer apparaten van hetzelfde type in de buurt (bijv. in hotelbereik) geïnstalleerd, moet de afstandsbediening worden toegewezen. → Zie "Afstandsbediening opnieuw toewijzen", pagina 78.

#### Voorwaarde

- Functiecontrole van het apparaat werd met succes uitgevoerd.



Batterijvak openen en batterijen plaatsen.



#### Resultaat

- ✓ Het display geeft 10seconden lang [Pairing ok] aan.



Indien de melding [Pairing ok] niet verschijnt, afstandsbediening opnieuw toewijzen. → Zie "Afstandsbediening opnieuw toewijzen", pagina 78.

## Afstandsbediening opnieuw toewijzen

**i** Het apparaat kan alleen via een enkele, toegewezen afstandsbediening worden bediend.

- ▶ Gelijktijdig de toets <+> op de afstandsbediening en de toets <boven> op het zijdelingse bedieningspaneel ca. 30 seconden lang indrukken, tot [Pairing ok] op het display verschijnt.



### Resultaat

- ✓ De douchewc kan met de afstandsbediening worden geregeld.

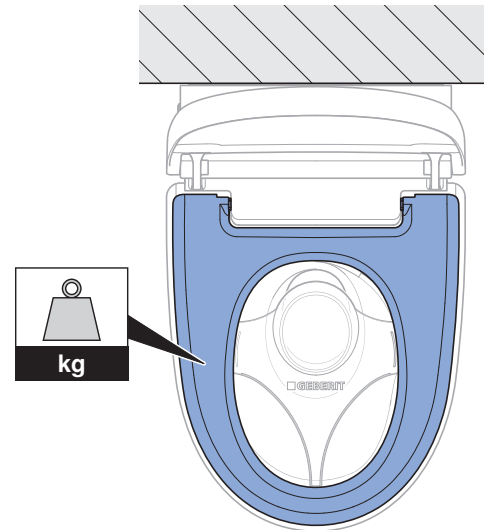
## Automatische spoelactivering controleren

De volgende controle moet alleen worden uitgevoerd, als het apparaat is uitgerust met een als optie verkrijgbare interfacemodule voor de spoelactivering (art. nr.147.039.00.1).

### Voorwaarde

- De automatische spoelactivering is geheel geïnstalleerd.
- De automatische spoelactivering werd ingeschakeld in het hoofdmenu [Basisinstellingen].
- Alle steekverbindingen zijn correct aangesloten.

- ▶ De wc-zitting langer dan 10 seconden belasten. Vervolgens ontlasten.

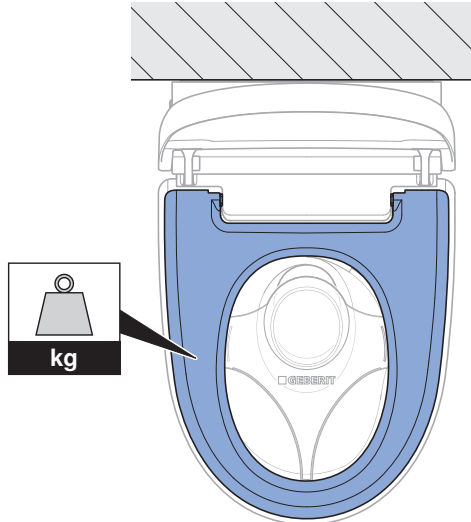


### Resultaat

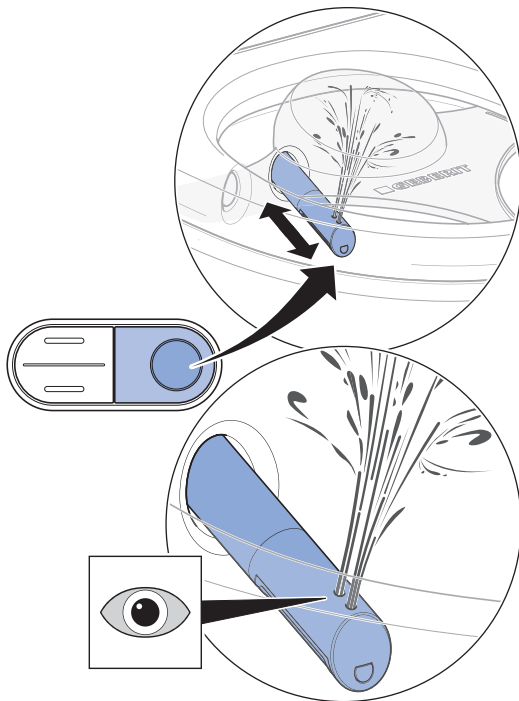
- ✓ Na ca. 5 seconden wordt een spoeling geactiveerd.

## Douchefuncties controleren

- i** Voor de volgende controlestappen moet de wc-zitting worden belast, om een gebruiker te simuleren. Hierbij brandt de LED aan het zijdelingse bedieningspaneel blauw.



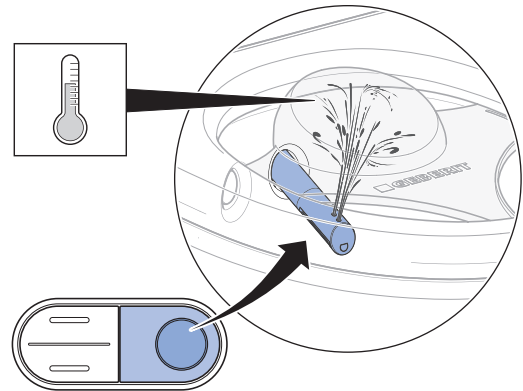
### 1 Functie anale douche controleren.



- ✓ Het apparaat voert een douchekopreining uit.
- ✓ De douchearm komt naar voren.
- ✓ De anale douche start, en beide kopopeningen zijn actief.
- ✓ De douchearm gaat na het beëindigen van de douchecycle naar binnen.
- ✓ Het apparaat voert een douchekopreining uit.

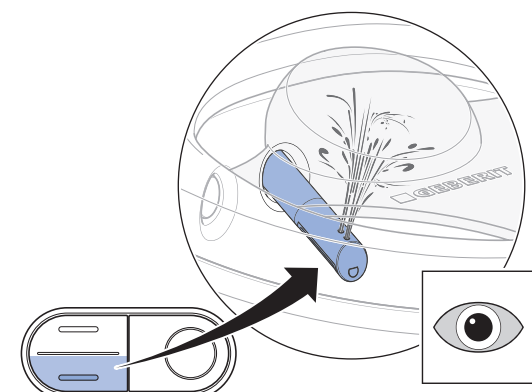
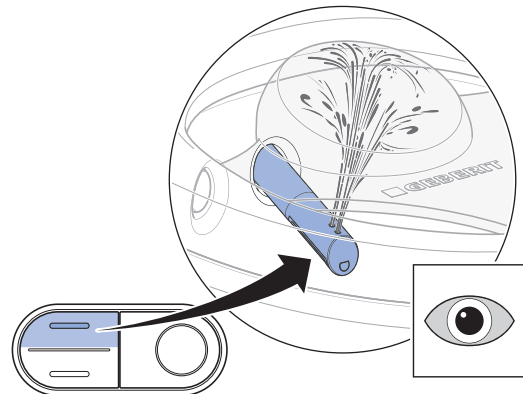
- i** Na een volledige douchecycle heeft het apparaat ongeveer 2 minuten nodig, om de warmwaterboiler weer op temperatuur van douchewater te brengen. Gedurende deze tijd is warm water alleen beschikbaar via de achterste douchekop.

### 2 Temperatuur van douchewater controleren.



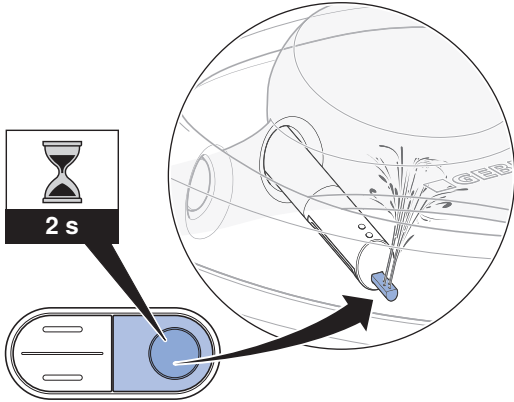
- ✓ Het douchewater is tijdens de gehele douchecycle merkbaar verwarmd.

### 3 Afstelling van de douchestraalsterkte controleren.



- ✓ Tijdens de douchecycle kan de douchestraalsterkte worden veranderd.

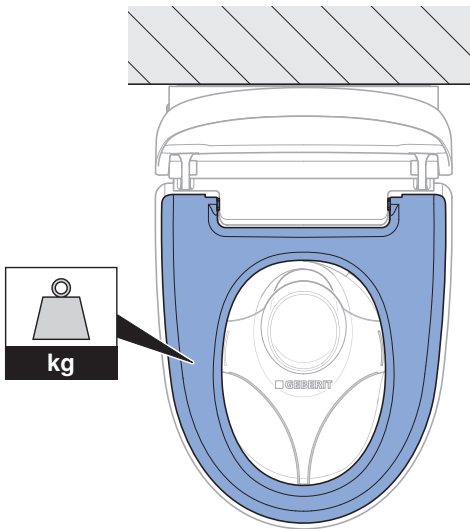
**4** Functie Ladydouche controleren.



- ✓ De Ladydouchekop komt naar voren.
- ✓ De functie Ladydouche start.
- ✓ Alle kopopeningen zijn actief.

**Afstandsbediening controleren**

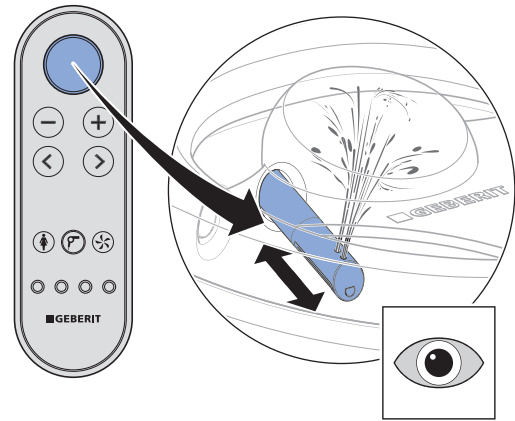
**i** Voor de volgende controlestappen moet de wc-zitting worden belast, om een gebruiker te simuleren. Hierbij brandt de LED aan het zijdelingse bedieningspaneel blauw.



**Voorwaarde**

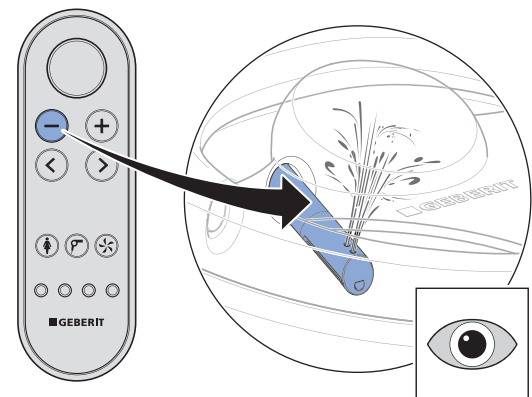
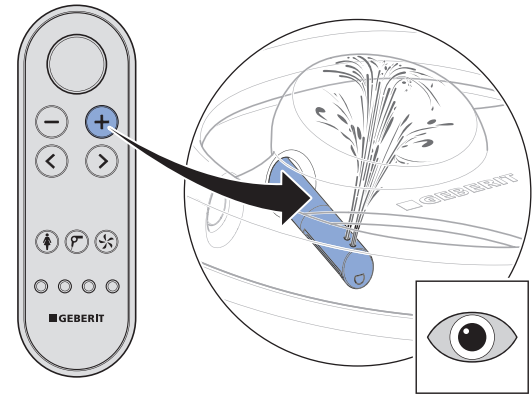
- De afstandsbediening is met het apparaat verbonden.
- De spatbescherming is geïnstalleerd.

**1** Toets <Douche> voor anale douches controleren.



- ✓ Het apparaat voert een douchecyclus uit. Het opnieuw indrukken van de toets <Douche> onderbreekt de douchecyclus.

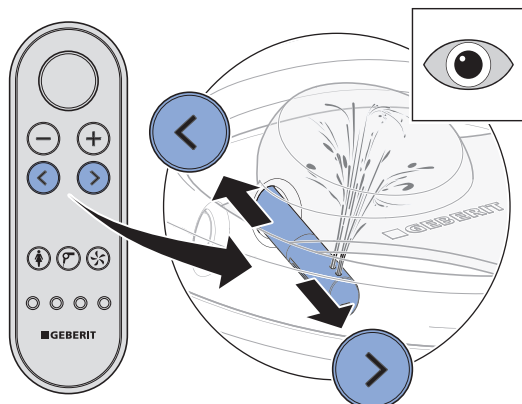
**2** Toetsen <+> en <-> controleren.



- ✓ Tijdens de douchecyclus kan de douchestraalsterkte worden veranderd.

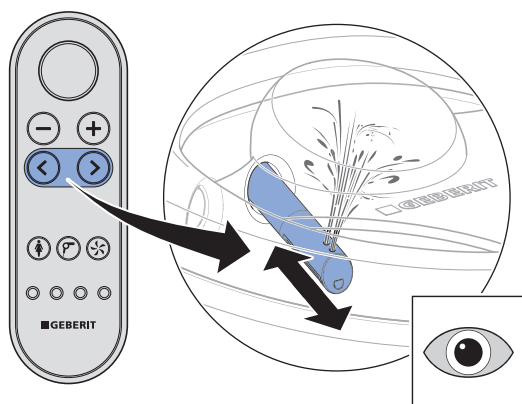


### 3 Pijltoetsen <links> en <rechts> controleren.



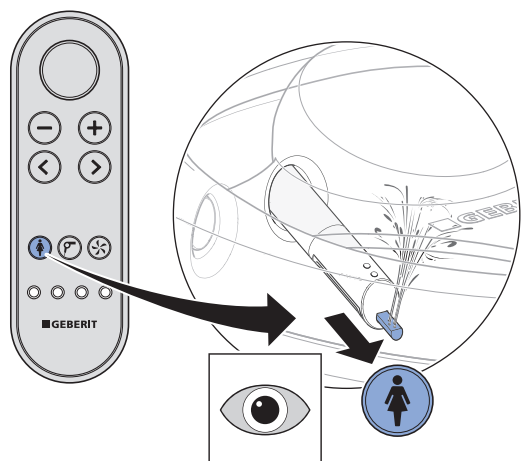
- ✓ Tijdens de douchecycleus kan de douche-armpositie worden gewijzigd.

### 4 Toetsencombinatie voor het inschakelen van de oscillerende douche controleren.



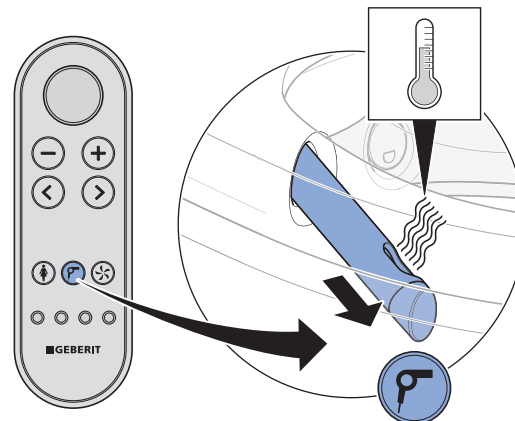
- ✓ Door gelijktijdig indrukken van de pijltoetsen <links> en <rechts> kan de oscillerende beweging tijdens het douchen uit- en ingeschakeld worden.

### 5 Toets <Ladydouche> controleren.



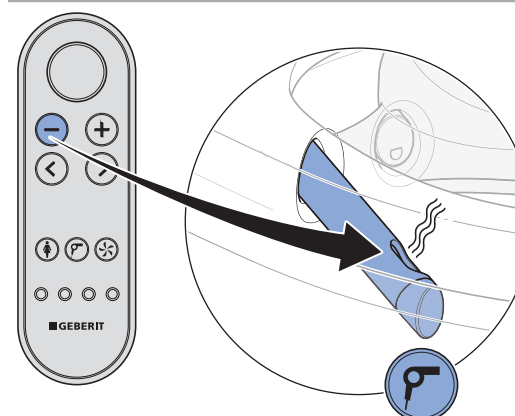
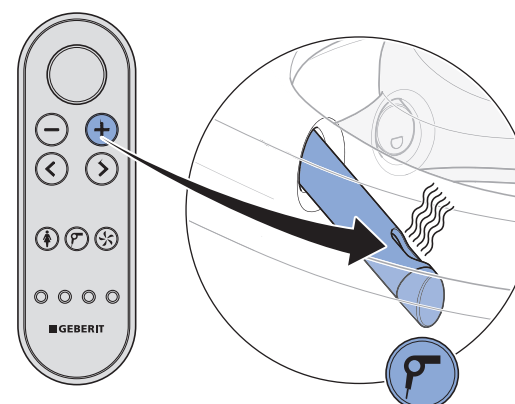
- ✓ Het apparaat voert een douchecycleus uit. Het opnieuw indrukken van de toets <Ladydouche> onderbreekt de douchecycleus.

### 6 Toets <Föhn> controleren.



- ✓ De föhnarm komt naar voren. De droging met warme lucht start.

### 7 Toetsen <+> en <-> controleren.

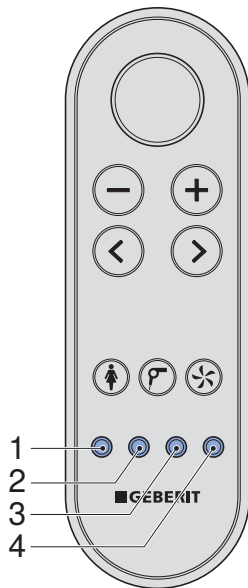


**8** Toets <Geurafzuiging> controleren.



✓ De geurafzuiging start hoorbaar.

**9** Toets <Gebruikersprofiel> 1–4 controleren. Controles als volgt uitvoeren: Het douchen starten. Douchearmpositie verstellen. Gebruikersprofieltoets indrukken.



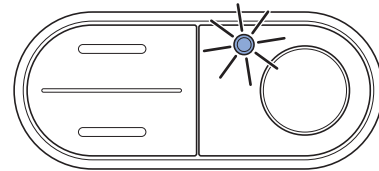
- ✓ De douchearm gaat weer in de positie van de fabrieksinstelling terug.
- ✓ Van alle toetsen is een gebruikersprofiel opgeslagen.

**Warmwaterboiler resetten**

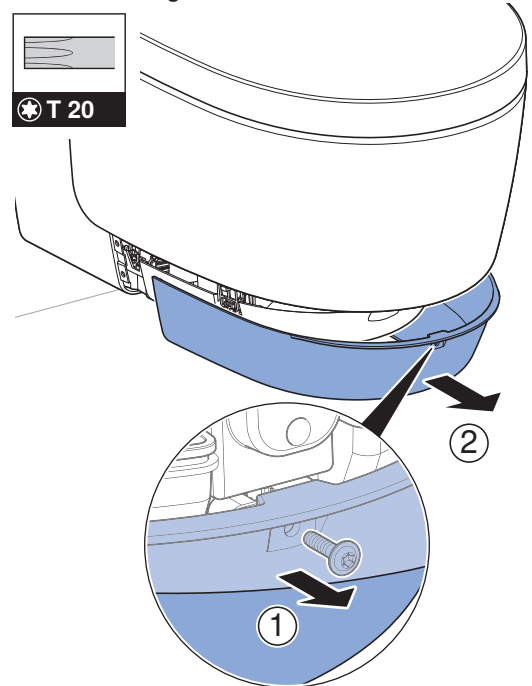
**i** Als de opslag- of transporttemperatuur tot boven 45 °C stijgt, spreekt de veiligheids-temperatuurbegrenzer aan.

**Voorwaarde**

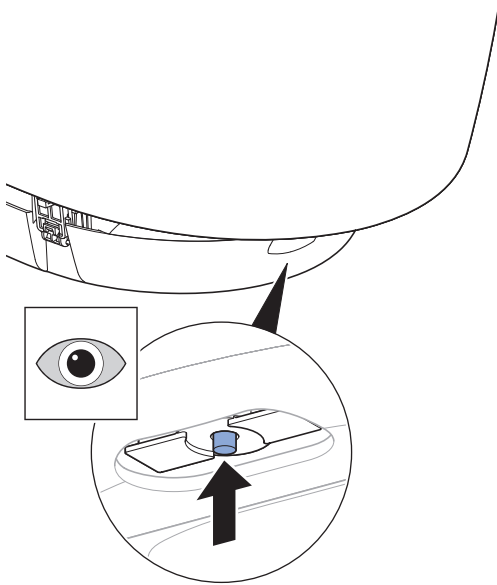
- De status-LED aan het zijdelingse bedieningspaneel knippert rood.



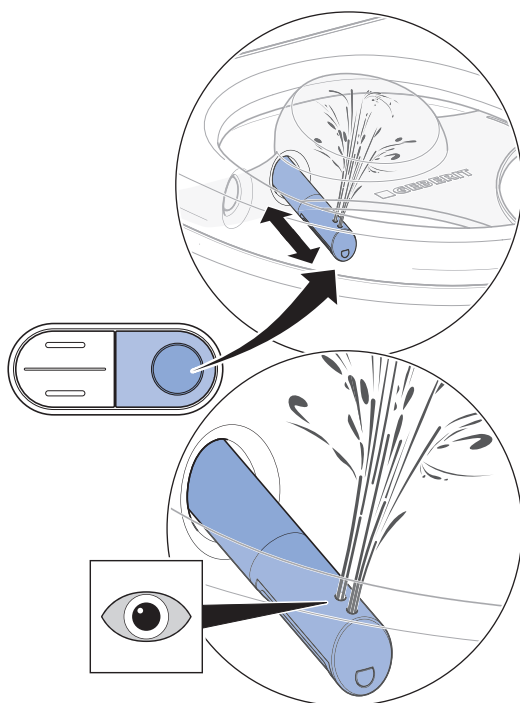
**1** Frontbekleding demonteren.



- 2** Veiligheidstemperatuurbegrenzer van de warmwaterboiler resetten.

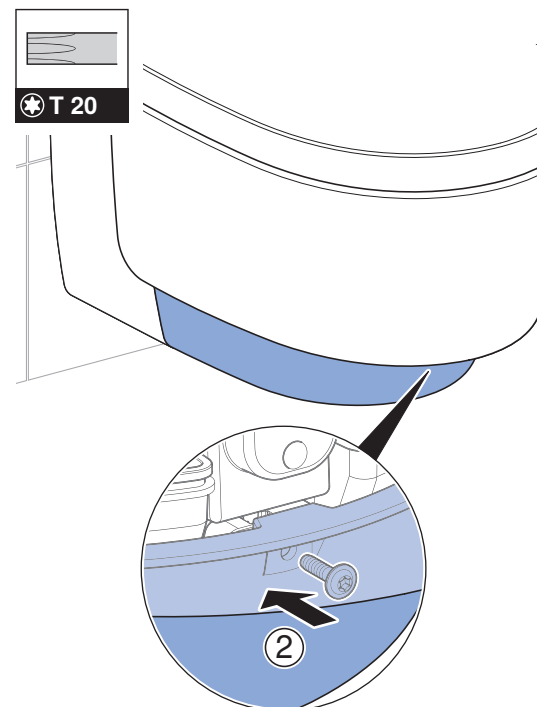
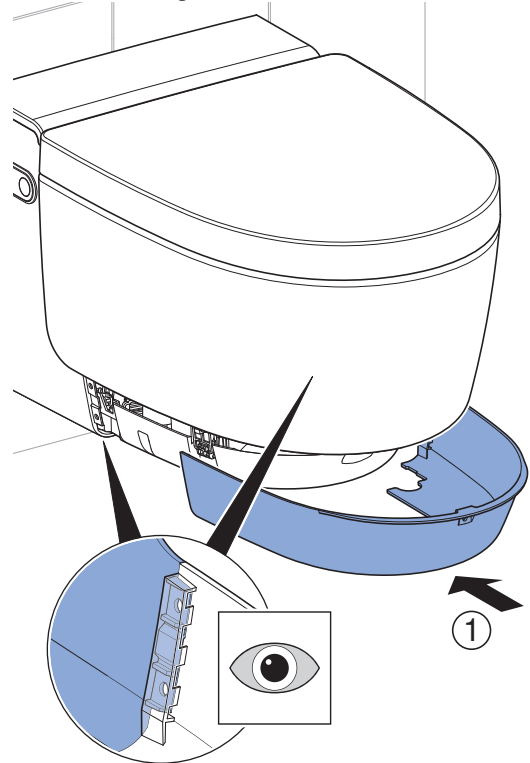


- 3** Het douchen activeren.



- ✓ Het apparaat wordt na het inschakelen geïnitieerd. De status-LED aan het zijdelingse bedieningspaneel knippert blauw.

- 4** Frontbekleding monteren.



- i** Mocht de status-LED rood knipperen:
- Apparaat uitschakelen, 30 seconden wachten en apparaat weer inschakelen.
- Knipperde de status-LED na de maatregelen nog steeds rood, servicedienst contacteren.

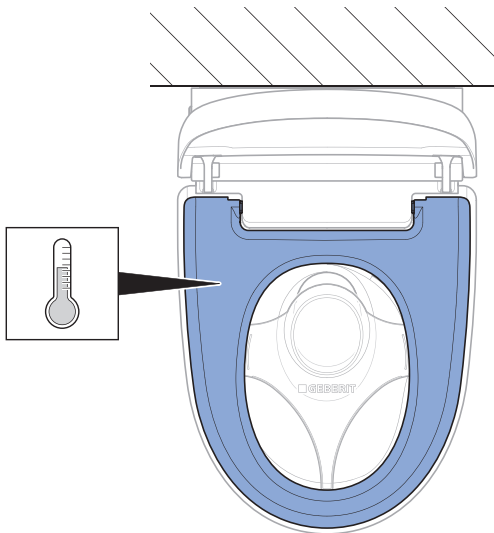
## Extra functies van de uitvoering Comfort controleren

### Voorwaarde

- Bij het betreden van het detectiebereik: Het oriëntatielicht schakelt in.

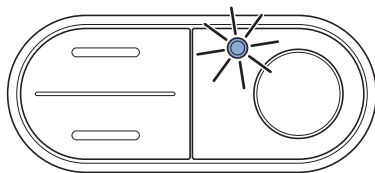
- 1** Deksellifterfunctie op gelijkmatige en geluidsarme beweging controleren.
  - ✓ Bij het betreden van het detectiebereik: De wc-deksel gaat open.
  - ✓ Bij het verlaten van het detectiebereik: De wc-deksel sluit na 2 minuten, wanneer in deze tijd geen gebruiker wordt geregistreerd.

- 2** Verwarmingsfunctie van de wc-zitting controleren.



- ✓ De wc-zitting voelt duidelijk gelijkmatig warm aan.

- 3** Status warmwaterboiler aan het zijdelingse bedieningspaneel controleren.



- ✓ Bij het betreden van het detectiebereik brandt de LED.
- ✓ Bij het verlaten van het detectiebereik gaat de LED uit.

## Deksellifterfunctie van de afstandsbediening controleren

De deksellifter kan via de toets <Douche> worden geactiveerd.

- ▶ Toets <Douche> voor het activeren van de deksellifter indrukken.



### Resultaat

- ✓ De wc-deksel opent volledig. Een opnieuw indrukken van de toets <Douche> sluit de wc-deksel.

# Basisinstelling volgens klantenwens aanpassen

## Uitvoering Comfort

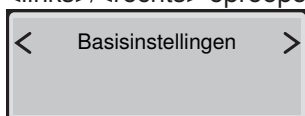
**i** De basisinstellingen van het apparaat worden op de achterzijde van de afstandsbediening uitgevoerd.

**i** De volgende stappen zijn in het kort weergegeven. Zie gebruiksaanwijzing voor een overzicht over de volledige menustructuur.

### Voorwaarde

- Functiecontrole van het apparaat werd met succes uitgevoerd.
- Functiecontrole van de afstandsbediening werd met succes uitgevoerd.

**1** Hoofdmenu [Basisinstellingen] via pijltoets <links>/<rechts> oproepen.

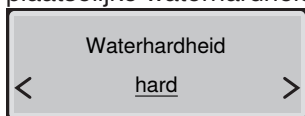


**i** Submenu's door middel van de pijltoetsen <boven> en <onder> oproepen. Instellingen door middel van de pijltoetsen <links> en <rechts> uitvoeren.

**2** Menu [Taal selecteren] oproepen. Menutaal instellen.



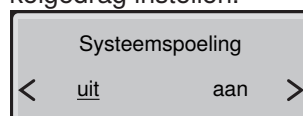
**3** Menu [Waterhardheid] oproepen. Hardheidsgraad in overeenstemming met de plaatselijke waterhardheid instellen.



Gebied	° fH	° dH	° eH
zacht	≤ 15	≤ 8	≤ 11
middel	15–25	8–14	11–18
hard	> 25	> 14	> 18

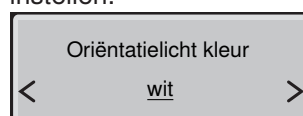
**i** Niveau op [hard] instellen, wanneer de plaatselijke waterhardheid onbekend is.

**4** Menu [Systeemspoeeling] oproepen. Inschakelgedrag instellen.



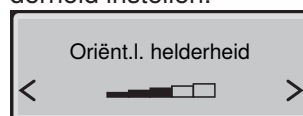
- ✓ [aan] = De systeemspoeeling start zodra een gebruiker op de wc wordt gedetecteerd.
- ✓ [uit] = De systeemspoeeling start vóór het douchen, zodra op de toets <Douche> wordt gedrukt. De spoelduur van het douchen bedraagt ca. 15 seconden.

**5** Menu [Oriëntatielicht kleur] oproepen. Kleur instellen.

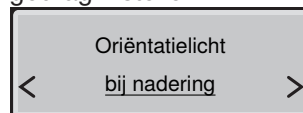


**i** Indien Geberit Monolith Plus is geïnstalleerd, dan dezelfde kleur kiezen.

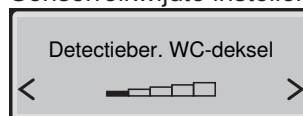
**6** Menu [Oriënt.I. helderheid] oproepen. Helderheid instellen.



**7** Menu [Oriëntatielicht] oproepen. Inschakelgedrag instellen.

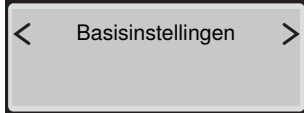


**8** Menu [Detectieber. WC-deksel] oproepen. Sensorreikwijdte instellen.



- ✓ De gebruiker wordt betrouwbaar geregistreerd.

**i** De sensor moet zodanig worden ingesteld, dat de wc-deksel niet onbedoeld omhoog gaat.

**9** Menu [Basisinstellingen] oproepen.**Resultaat**

- ✓ De instellingen zijn opgeslagen.
- ✓ Het apparaat is correct ingericht.

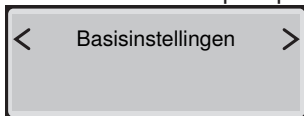
**Uitvoering Classic**

**i** De basisinstellingen van het apparaat worden op de achterzijde van de afstandsbediening uitgevoerd.

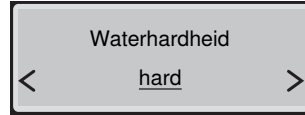
**i** De volgende stappen zijn in het kort weergegeven. Zie gebruiksaanwijzing voor een overzicht over de volledige menustructuur.

**Voorwaarde**

- Functiecontrole van het apparaat werd met succes uitgevoerd.
- Controle van de afstandsbediening werd met succes uitgevoerd.

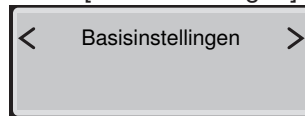
**1** Hoofdmenu [Basisinstellingen] via pijltoets <links>/<rechts> oproepen.

**i** Submenu's door middel van de pijltoetsen <boven> en <onder> oproepen. Instellingen door middel van de pijltoetsen <links> en <rechts> uitvoeren.

**2** Menu [Taal selecteren] oproepen. Menutaal instellen.**3** Menu [Waterhardheid] oproepen. Hardheidsgraad in overeenstemming met de plaatselijke waterhardheid instellen.

Gebied	° fH	° dH	° eH
zacht	≤ 15	≤ 8	≤ 11
middel	15–25	8–14	11–18
hard	> 25	> 14	> 18

**i** Niveau op [hard] instellen, wanneer de plaatselijke waterhardheid onbekend is.

**4** Menu [Basisinstellingen] oproepen.**Resultaat**

- ✓ De instellingen zijn opgeslagen.
- ✓ Het apparaat is correct ingericht.

# Inbedrijfstelling

---

## Apparaat in gebruik nemen

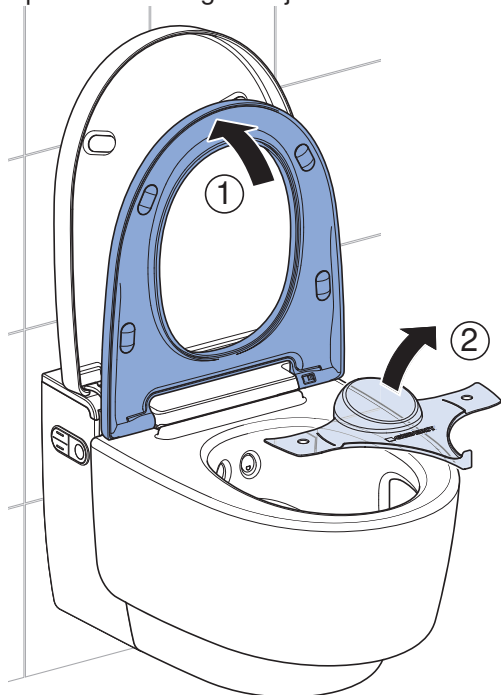
---

### Voorwaarde

- Functiecontrole via het zijdelingse bedieningspaneel werd met succes uitgevoerd.
  - Functiecontrole van de afstandsbediening werd met succes uitgevoerd.
  - Het apparaat is correct ingericht.
- 

**1**

Spatbescherming verwijderen.

**2**

Apparaat reinigen.

**3**

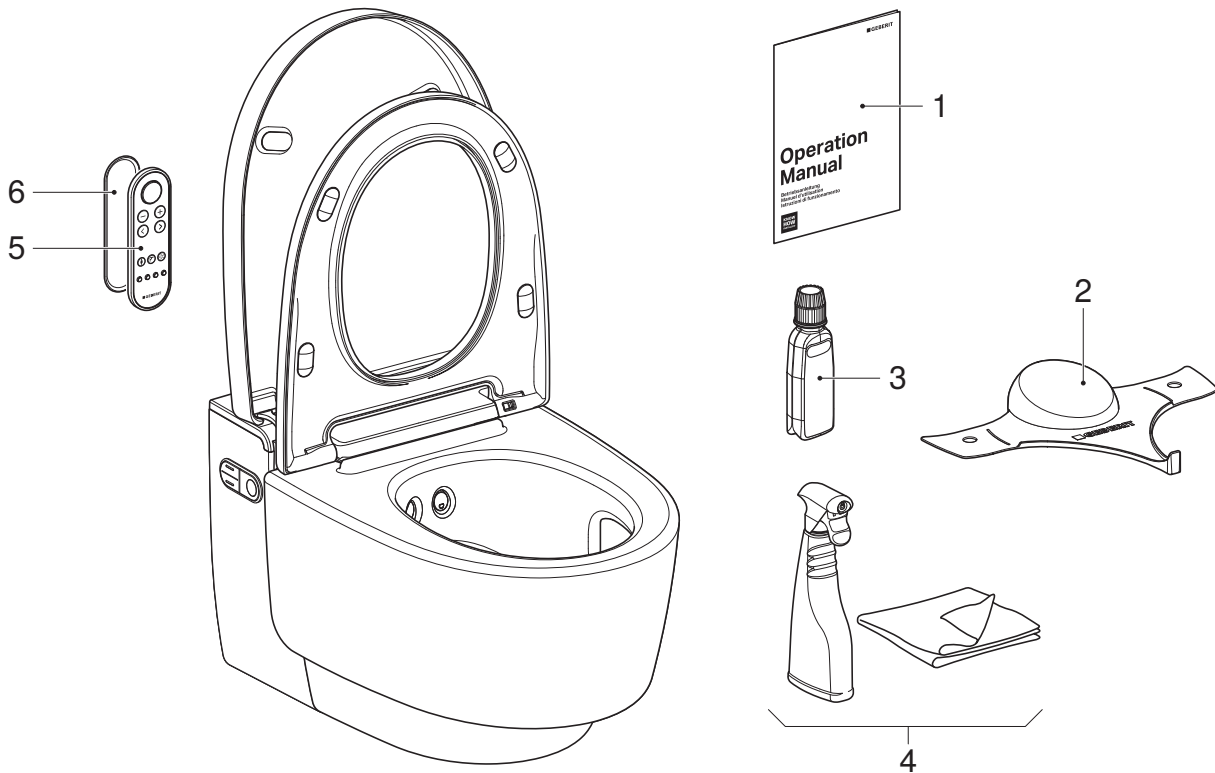
Wc-zitting en wc-deksel sluiten.

---

### Resultaat

- ✓ Het apparaat is bedrijfsklaar en kan aan de klant worden overhandigd.

## Het apparaat overhandigen



- 1 Gebruiksaanwijzing
- 2 Geberit AquaClean spatbescherming
- 3 Geberit AquaClean ontkalkingsmiddel
- 4 Geberit AquaClean reinigingsset
- 5 Afstandsbediening
- 6 Wandhouder afstandsbediening

### Voorwaarde

- De eerste inbedrijfstelling werd met succes uitgevoerd.
- Alle componenten zijn klaar voor gebruik en onbeschadigd.

**1** Op de laatste pagina van de gebruiksaanwijzing een tweede serienummersticker opplakken, voor later gebruik.

**2** De klant over de bediening en reiniging volgens de gebruiksaanwijzing instrueren.

**i** Op jaarlijkse ontkalkingscyclus wijzen. Voor gedetailleerde informatie over de bediening en reiniging zie de gebruiksaanwijzing.

**3** Eindconsument-documenten en leveringsomvang volledig overhandigen.

**4** Met de klant de garantiekaart invullen, serienummersticker opplakken en naar Geberit sturen.

Geberit International AG  
Schachenstrasse 77, CH-8645 Jona  
documentation@geberit.com  
www.geberit.com

