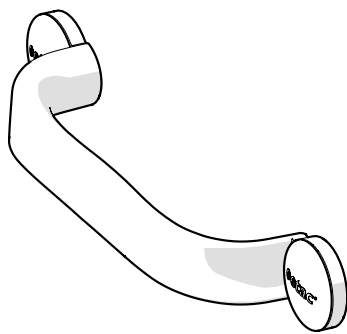
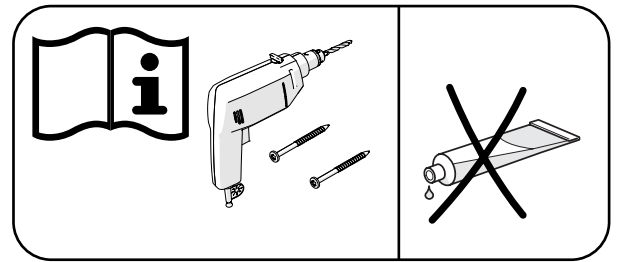


Etac Flex

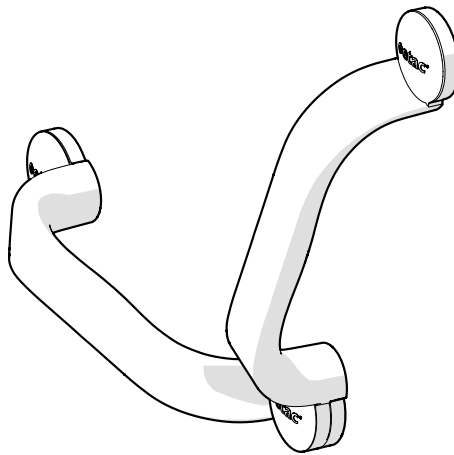
Manual

etac®

75339.4 23-01-16



30 cm



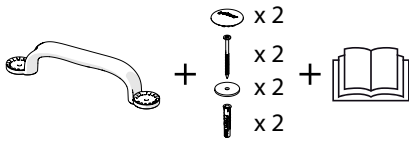
60 cm

Manual

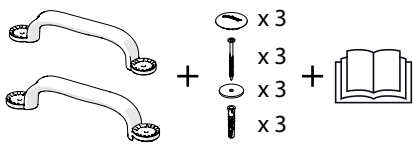
sv Svenska 4	de Deutsch 5-6	it Italiano 7-8
no Norsk 4	fi Suomi 6	es Español 8
da Dansk 4-5	fr Français 6-7	pt Português 8-9
en English 5	nl Nederland 7	

A

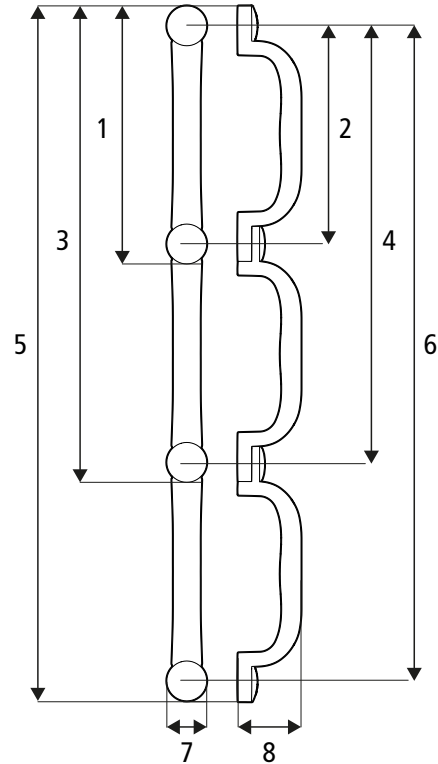
30 cm



60 cm



B



B1: 355 mm (14")	B2: 300 mm (11¾")
B3: 655 mm (25¾")	B4: 600 mm (23½")
B5: 955 mm (37½")	B6: 900 mm (35½")
B7: 55 mm (2")	B8: 83 mm (3¼")



100 kg
(220 lbs)



>PP GF<

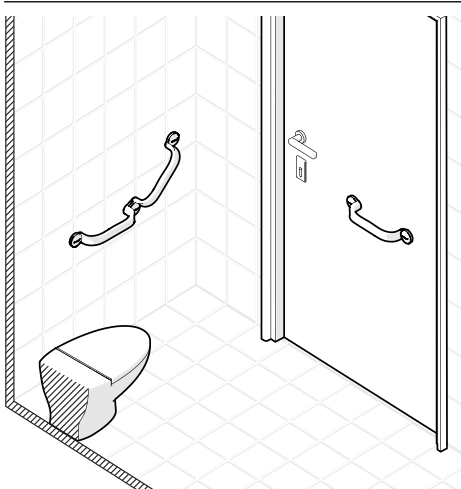
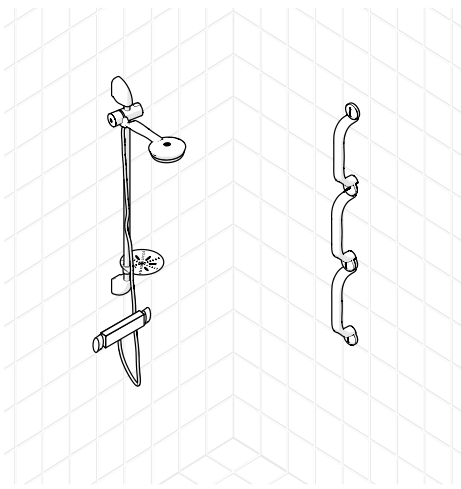
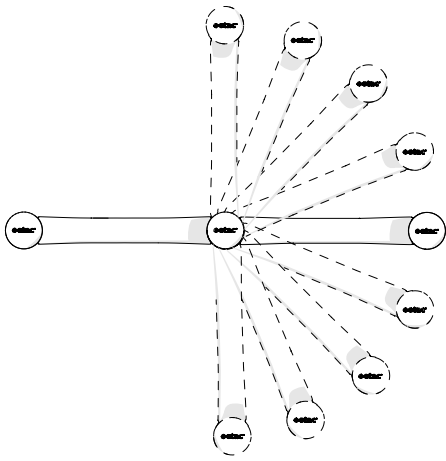


0,35 kg
(0,77 lbs)

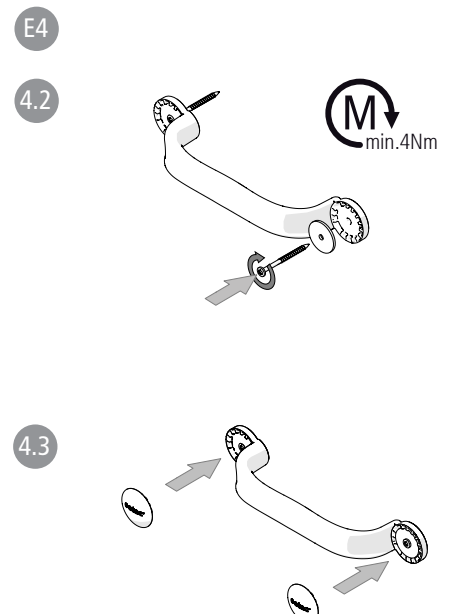
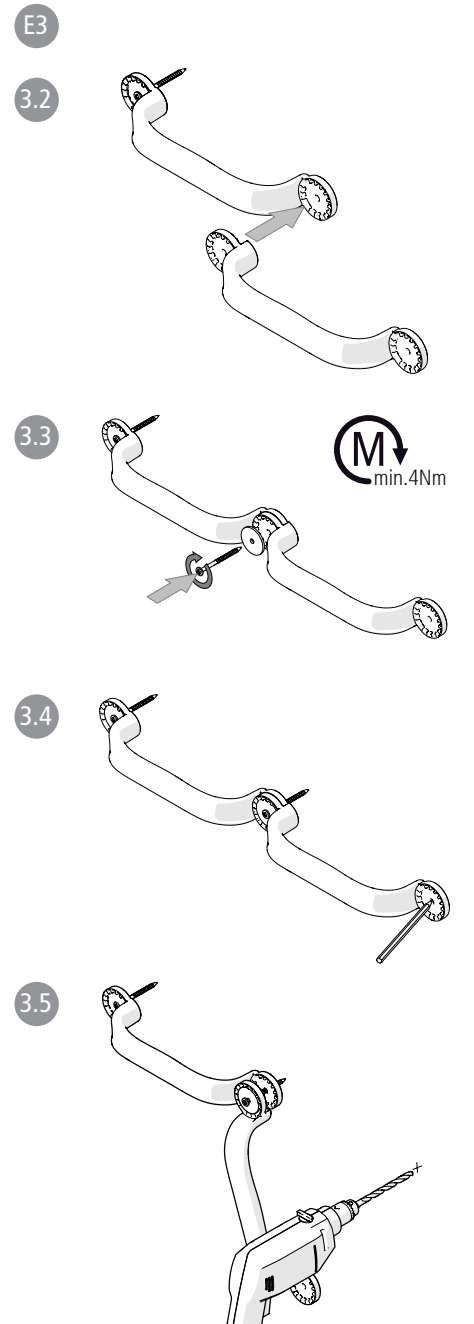
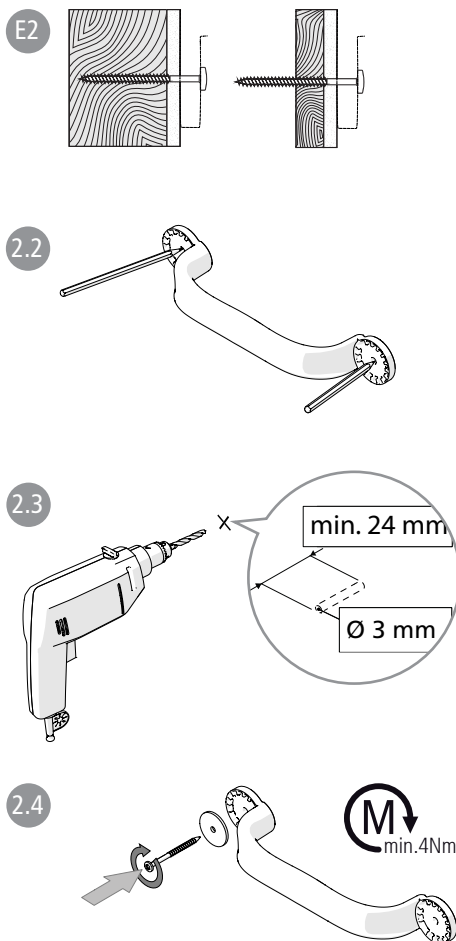
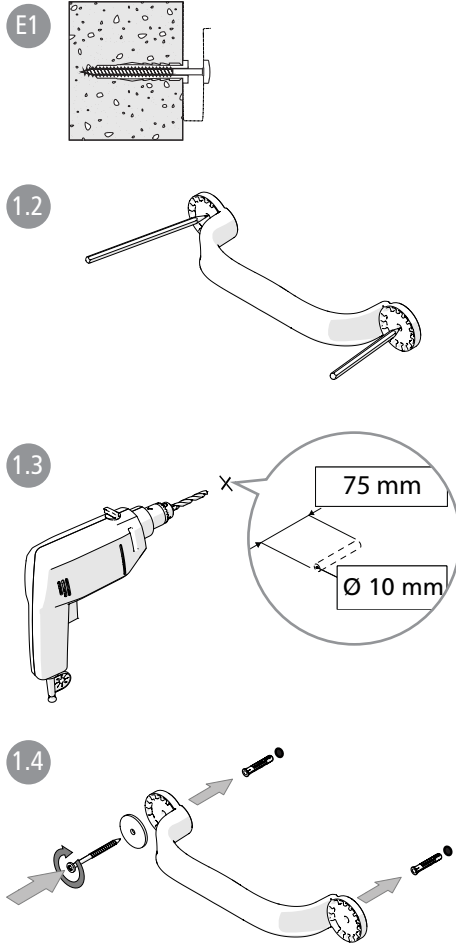
C

1	2	3	4	5

D



E



**Svenska**

Tack för att Du valt en produkt från Etac. För att undvika skador vid montering, hantering och användning, ska denna manual läsas igenom och sparas. Du hittar den också under www.etac.com där Du kan välja språk via länken "International" och "Local websites". Här hittar Du även övrig produktokumentation som t.ex. förskrivarinformation, förköpsguide och rekonditioneringsanvisning.

Avsedd användning

Etac Flex är ett väggmonterat stödhandtag avsett att användas som stöd vid förflyttning och uppresning för personer med rörelsesnedsättningar. Etac Flex är avsedd att användas i hemmiljö och på institution; dvs sjukhus och sjukhem.

Etac Flex är inte avsedd att sitta på, eller att användas på annat sätt eller i annan miljö än ovan angivet. Etac Flex är testad och uppfyller kraven enligt EN ISO 10993-1, SS EN 12182.

Produkten uppfyller kraven i förordningen för medicintekniska produkter (EU) 2017/745.

Denna manual gäller för Etac Flex vid infästning med skruv. Vid infästning med lim, se separat manual under www.etac.com.

Kontraindikationer

Det finns inga kända kontraindikationer.

Innehåll i leveransen [Figur A](#)

Teknisk data..... [Figur B](#)



Den här produkten ska återvinnas enligt nationella föreskrifter. Se materialspecifikation för sortering (figur B).

Underhåll och säkerhet..... [Figur C](#)

C1. Rengör/desinficera produkten med vanliga rengöringsmedel utan slipmedel med ett pH-värde mellan 5-9 eller med 70% desinfektionssprit. Skölj och torka. I övrigt är produkten underhållsfri.

C2. Produkten tål rengöring i kabinetttdisk-desinfektor i 85 °C i 3 minuter.

C3. Max brukarvikt 100 kg.



C4. Kontrollera skruvförbandet. Defekt eller felaktigt installerad produkt får inte användas. Vid fel, kontakta din förskrivare eller återförsäljare.

C5. Upphettad produkt kan orsaka brännskada.

Ingående material är korrosionsbeständiga.

Ingående material är beständiga mot vanliga desinfektionsmedel.

Om en allvarlig incident inträffar i samband med användning av produkten ska den utan dröjsmål rapporteras till den lokala återförsäljaren och den behöriga nationella myndigheten. Den lokala återförsäljaren kommer att vidarebefordra informationen till tillverkaren.

Garanti, livslängd

5 års garanti mot fel i material och tillverkning. För villkor, se www.etac.com.

Livslängd 10 år. För fullständig information om produktens livslängd, se www.etac.com.

Produktens tillverkningsdatum kan utläsas i den streckkod som finns på produkten. Under streckkoden står siffran 11 inom parentes. Sifferkombinationen efter denna parentes är tillverkningsdatumet.

Förvaring

Produkten ska förvaras inomhus på en torr plats med en temperatur över 5°C. Om produkten har lagrats en längre tid (mer än fyra månader) ska dess funktion kontrolleras av sakkunnig före användning.

Placering, användning [Figur D](#)

Etac Flex kan monteras i olika positioner. Påbyggnadshandtaget kan monteras i vinklar om 22,5° mellan 0 och 90°. Etac Flex kan byggas på med oändligt antal påbyggnadshandtag.

Montagemöjligheter

Etac Flex är konstruerad för att tåla en maximal brukarvikt på 100 kg och får endast monteras på vägg med tillräcklig bärförmåga. Se till att lämpliga fästelement används.

Skruv: Etac rekommenderar medföljande skruvsats för montering på trä/plywood eller betongväggar.

Vid tveksamheter om väggens bärförmåga eller fäst-elementens lämplighet skall bedömning göras av sakkunnig person.

Vid andra väggmaterial, eller om väggens bärförmåga av annan anledning bedöms otillräcklig, kan väggen förstärkas av sakkunnig person.



Montering på vägg med otillräcklig bärförmåga eller med olämpliga fästelement innebär fara för brukaren!

Montering Skruv [Figur E](#)

• För montering i sprickfri betong C20 / 25 till C50 / 60 följ anvisningarna under punkt **E1 & E4**. Montera alltid med plugg Fischer UX R 10.

• För montering på trä eller plywood (min.12 mm) med skiljevägg (min. 12 mm). följ anvisningarna under punkt **E2 & E4**.

• För montering av Flex 60, följ anvisningarna under punkt **E1** eller **E2 & E3-E4**.

**Norsk**

Takk for at du valgte et produkt fra Etac. For å unngå skader ved montering, håndtering og bruk, er det viktig at du leser denne bruksanvisningen og tar vare på den for fremtidig bruk. Du finner den også på www.etac.com. Du kan velge språk via lenken "International" og "Local websites". Her finner du også annen produktokumentasjon, som informasjon om foreskriving, veiledning før kjøp og instruksjoner for rehabilitering.

Beregnet bruk

Etac Flex er et veggmontert støttehandtak som er beregnet for bruk som forflytnings- og oppreisningsstøtte for personer med bevegelseshemming. Etac Flex er beregnet for hjemmemiljøer og institusjoner; dvs. sykehus og sykehjem.

Etac Flex er ikke beregnet å sitte på eller for annen bruk eller i andre miljøer enn de som er nevnt over.

Etac Flex er testet og oppfylder kravene ifølge EN ISO 10993-1, SS EN 12182.

Produktet samsvarer med kravene i forordningen for medisinsk utstyr (EU) 2017/745.

Denne håndboken gjelder Etac Flex ved innfesting med skruer. Se separat håndbok på www.etac.com for innfesting med lim.

Kontraindikasjoner

Det finnes ingen kjente kontraindikasjoner.

Innhold i leveransen [Figur A](#)

Tekniske data [Figur B](#)



Dette produktet skal gjenvinnas i henhold til nasjonale forskrifter. Se materialspesifikasjonen for sortering (figur B)

Vedlikehold og sikkerhet..... [Figur C](#)

C1. Rengjør/desinfiser produktet med vanlige rengjøringsmidler uten slipemiddel og med pH-verdi på 5-9, eller med 70 % desinfeksjonssprit. Skyll og tork. For øvrig er produktet vedlikeholdsfritt.

C2. Produktet tål rengjøring ved 85° i 3 minutter i kabinetttdesinfektor.

C3. Maks. brukervekt 100 kg.



C4. Kontroller skruefestet. Et produkt som er defekt eller feilmontert må ikke brukes. Kontakt din utskriver eller forhandleren.

C5. Hvis produktet blir overopphetet, kan det forårsake brannskade.

Materialene er korrosjonsbestandige.

Ingående materialer er bestandige mot vanlige desinfeksjonsmidler.

Hvis det skulle oppstå en alvorlig hendelse i forbindelse med bruk av produktet, skal hendelsen rapporteres til din lokale forhandler og de nasjonale kompetente myndighetene så raskt som mulig. Den lokale forhandleren vil videregående informasjonen til produsenten.

Garanti/levetid

5 års garanti mot feil i materialer og tilvirkning. For betingelser, se www.etac.com.

Levetid 10 år. Se fullstendig informasjon om produktens levetid på www.etac.com.

Produktets produksjonsdato kan leses av fra strekkoden på produktet. Tallet 11 vises i parentes under strekkoden. Tallkombinasjonen etter disse parentesene er produksjonsdatoen.

Lagring

Produktet skal oppbevares innendørs på et tørt sted ved en temperatur over 5 °C. Hvis produktet har vært lagret i lengre tid (mer enn fire måneder), må produktets funksjon kontrolleres av en ekspert før bruk.

Plassering, bruk [Figur D](#)

Etac Flex kan monteres i ulike posisjoner.

Påbyggingshåndtaket kan monteres i vinkler på 22,5° mellom 0 og 90°. Etac Flex kan bygges ut med et uendelig antall påbyggingshåndtak.

Monteringsmuligheter

Etac Flex er konstruert for å tåle en maksimal brukervekt på 100 kg, og skal kun monteres på vegg med tilstrekkelig bæreevne. Sørg for at det brukes egnede festemidler.

Skruer: Etac anbefaler det medfølgende skruesettet for montering på tre/kryssfiner eller betongvegger.

Ved tvil om veggens bæreevne eller festedelementers egnethet må bedømmingen gjøres av en sakkyndig person.

Ved andre veggmaterialer, eller hvis veggens bæreevne av en annen grunn bedømmes å være utilstrekkelig, kan veggen forsterkes av en sakkyndig person.



Montering på vegg med utilstrekkelig bæreevne eller uegnede festemidler innebærer fare for brukeren!

Montering med skruer [Figur E](#)

• For montering i sprickfri betong C20 / 25 til C50 / 60, følg anvisningene under punkt **E1 & E4**. Monter alltid med plugg Fischer UX R 10.

• For montering på tre eller kryssfiner (min.12 mm) med skillevegg (min. 12 mm), følg anvisningene under punkt **E2 & E4**.

• For montering av Flex 60, følg anvisningene under punkt **E1** eller **E2 & E3-E4**.

**Dansk**

Tak, fordi du valgte et produkt fra Etac. For at undgå beskadigelse under samling, håndtering og brug er det vigtigt at læse denne manual og gemme den til fremtidig reference. Du kan også finde den på www.etac.com. Du kan vælge dit sprog via "International" og "Local websites". Her finder du endvidere supplerende produktokumentation som f.eks. oplysninger til ordinerende læger, vejledninger før køb og rekonditioneringsanvisninger.

Tilsigtet anvendelse

Etac Flex er et vægmonteret støttehandtag, der er beregnet som støtte for bevægelseshæmmede personer i forbindelse med forflytning og oprejning. Etac Flex er beregnet til brug i hjemmet og på institutioner, dvs. sygehuse og plejehjem.

Etac Flex er ikke beregnet til at sidde på eller til at blive anvendt på andre måder eller i andre miljøer end angivet ovenfor.

Etac Flex er testet og opfylder kravene i henhold til EN ISO 10993-1, DS/EN 12182.

Produktet opfylder kravene i regulativet (EU)

2017/745, retningslinjer for medicinsk udstyr.

Denne manual gælder for Etac Flex ved montering med skruer. Ved montering med lim henvises der til den separate manual på www.etac.com.

Kontraindikationer

Der er ingen kendte kontraindikationer.

Leverancens indhold [Figur A](#)

Tekniske data [Figur B](#)



Dette produkt skal genanvendes i overensstemmelse med nationale forskrifter. Sortering er beskrevet under materialespecifikationen ([figur B](#)).

Vedligeholdelse og sikkerhed [Figur C](#)

C1. Rengør/desinficer produktet med almindelige rengøringsmidler uden slibende egenskaber og med en pH-værdi på 5-9 eller med desinfektionsmiddel 70 %. Skyl og tør af. Derudover er produktet vedligeholdelsesfrit.

C2. Produktet tåler rengøring i skabsvaskedesinfektor ved 85 °C i 3 minutter.

C3. Maks. brugervægt 100 kg.



C4. Kontrollér skruesamlingen. Defekte eller fejlagtigt monterede produkter må ikke anvendes. Kontakt den ordinerende instans eller forhandleren i tilfælde af fejl.

C5. Meget varme produkter kan forårsage forbrændinger.

De benyttede materialer er korrosionsbestandige. De benyttede materialer er bestandige over for almindelige desinfektionsmidler.

I tilfælde af alvorlig hændelse opstår i forbindelse med brugen af produktet rettes henvendelse til den lokale forhandler og den nationale kompetente myndighed på rettidig måde. Den lokale forhandler vil viderebringe informationen til producenten.

Garanti, levetid

5 års garanti mod fejl i materialer og forarbejdning. Vilkår fremgår af www.etac.com.

Levetid 10 år. For fuldstændige oplysninger om produktets levetid henvises der til www.etac.com. Produktets produktionsdato kan aflæses på stregkoden på produktet. Tallet 11 vises under stregkoden i parentes. Talkombinationen efter denne parentes er produktionsdatoen.

Opbevaring

Produktet skal opbevares indendørs på et tørt sted ved en temperatur på over 5 °C. Hvis produktet har været opbevaret i længere tid (mere end fire måneder), skal dets funktion kontrolleres af en ekspert før brug.

Placering, anvendelse [Figur D](#)

Etac Flex kan monteres i forskellige positioner. Påbygningshåndtaget kan monteres i vinkeltrin a 22,5° mellem 0 og 90°. Etac Flex kan udbygges med et ubegrænset antal påbygningshåndtag.

Monteringsmuligheder

Etac Flex er konstrueret til at kunne holde til en maksimal brugervægt på 100 kg og må kun monteres på vægge med tilstrækkelig bæreevne. Sørg for, at der anvendes egnede fastgørelseselementer.

Skrue: Etac anbefaler det medfølgende skruesæt til montering på vægge af træ/krydsfiner eller betongvægge.

Ved tvivl om væggenes bæreevne eller fastgørelses-elementernes egnethed bør dette vurderes af en fagkyndig person.

Hvis der er tale om andre vægmaterialer, eller hvis væggenes bæreevne af andre årsager vurderes at være utilstrækkelig, kan væggen forstærkes af en fagkyndig person.



Montering på vægge med utilstrækkelig bæreevne eller med uegnede fastgørelseselementer medfører fare for brugeren!

Montering med skruer [Figur E](#)

• Ved montering i revnefri beton C20/25 til C50/60 følges anvisningerne under punkt **E1 og E4**. Monter altid med rawplug af typen Fischer UX R 10.

• Ved montering på træ eller krydsfiner (min. 12 mm) med skillelæg (min. 12 mm) følges anvisningerne under punkt **E2 og E4**.

• Ved montering af Flex 60 følges anvisningerne under punkt **E1** eller **E2 og E3-E4**.

en

English

Thank you for choosing an Etac product. In order to avoid damage during assembly, handling and use, it is important to read this manual and save it for future reference. You can also find it at www.etac.com. You can select your language via the "International" and "Local websites" link. Here you will also find other product documentation, such as prescriber information, pre purchase guide, and reconditioning instructions.

Intended use

Etac Flex is a wall-mounted support handle intended for use as a transfer and standing support for people with impaired mobility. Etac Flex is intended for use in home environments and in institutions, i.e. hospitals and nursing homes.

Etac Flex is not intended to be sat on, or to be used in any other way or in any other environment than those stated above.

Etac Flex has been tested and complies with the requirements set out in EN ISO 10993-1 and SS EN 12182.

The product conforms to the requirements of the Medical Devices Regulation (EU) 2017/745.

This manual applies for Etac Flex when mounting it with screws. When mounting it with glue, see separate manual under www.etac.com.

Contra indications

There are no known contraindications.

Content of the delivery [Figure A](#)

Technical data [Figure B](#)



This product should be recycled in accordance with national regulations. See material specifications for sorting ([figure B](#)).

Maintenance and safety [Figure C](#)

C1. Clean/disinfect the product using a standard non-abrasive cleaning agent with a pH between 5 and 9, or with a 70% disinfectant solution. Rinse and dry. The product requires no other maintenance.

C2. The product can be safely cleaned in a cabinet washer-disinfector at 85°C for 3 minutes.

C3. Max. user weight 100 kg (220 lbs).



C4. Check the screw fastener. A defective or incorrectly mounted product should not be used. In the event of a fault, contact your prescriber or retailer.
C5. Heated products can cause burns.

Constituent materials are corrosion-resistant.

Constituent materials are resistant to standard disinfection agents.

In case of an adverse event occurred in relation to use of the device, it should be reported to your local dealer and the national competent authority in a timely manner. The local dealer will forward information to the manufacturer.

Guarantee, service life

5-year guarantee against material and manufacturing defects. For terms and conditions, see www.etac.com.

Service life 10 years. For complete information regarding the service life of the product, see www.etac.com.

The product's date of manufacture can be read from the barcode on the product. The number 11 is shown below the barcode in brackets. The number combina-

tion after these brackets is the date of manufacture.

Storage

The product should be stored indoors in a dry place at a temperature above 5°C. If the product has been stored for a long time (more than four months), its function must be checked by an expert before use.

Positioning, use [Figure D](#)

Etac Flex can be mounted in different positions. The additional handle can be mounted at angles of 22.5° between 0 and 90°. Etac Flex can be extended by an unlimited number of additional handles.

Mounting options

Etac Flex has been designed to withstand a maximum user weight of 100 kg (220 lbs) and should only be mounted onto a wall with sufficient load-bearing capacity. Ensure that you use suitable fixtures.

Screws: Etac recommends the accompanying screw set for mounting on wood/plywood or concrete walls.

If in doubt about the wall's load-bearing capacity or the suitability of the fixtures, an assessment should be carried out by a qualified person.

In the case of other wall materials, or if the load-bearing capacity of the wall is deemed insufficient for any other reason, the wall can be reinforced by a qualified person.



Mounting on a wall with insufficient load-bearing capacity or unsuitable fixtures poses a danger to the user!

Mounting with screws [Figure E](#)

• Follow the instructions under sections **E1 & E4** for mounting on uncracked concrete C20/25 to C50/60. Always mount using Fischer UX R 10 plugs.

• Follow the instructions under sections **E2 & E4** for mounting on wood or plywood (min. 12 mm) with partition wall (min. 12 mm).

• Follow the instructions under sections **E1 or E2 & E3-E4** for mounting of Flex 60.

de

Deutsch

Vielen Dank, dass Sie sich für ein Produkt von Etac entschieden haben. Um Schäden bei der Montage, Handhabung und Verwendung zu vermeiden, ist es wichtig, dieses Handbuch zu lesen und es zum späteren Nachschlagen aufzubewahren. Die Bedienungsanleitung finden Sie auch unter www.etac.com. Sie können Ihre Sprache über den Link „International“ und „Lokale Websites“ auswählen. Hier finden Sie auch weitere Produktdokumentationen, wie Informationen für den verschreibenden Arzt, Informationen vor dem Kauf und Instandsetzungsanleitungen.

Verwendungszweck

Etac Flex ist ein wandmontierter Haltegriff, der für die Verwendung als Stütze während Transfers und beim Stehen für Menschen mit eingeschränkter Mobilität vorgesehen ist. Etac Flex ist für den Einsatz in häuslichen Umgebungen und Pflegeeinrichtungen, d. h. Krankenhäusern und Pflegeheimen, vorgesehen.

Etac Flex ist nicht als Sitzgelegenheit vorgesehen und darf nicht abweichend von der oben angegebenen Verwendungsart oder Umgebung verwendet werden.

Etac Flex wurde gemäß den Anforderungen aus EN ISO 10993-1 und SS EN 12182 geprüft und entspricht den betreffenden Vorgaben.

Das Produkt entspricht den Anforderungen der Verordnung (EU) 2017/745 über Medizinprodukte. Dieses Handbuch gilt für Etac Flex bei der Montage mit Schrauben. Für die Montage mit Klebstoff siehe das separate Handbuch unter www.etac.com.

Gegenanzeigen

Es sind keine Kontraindikationen bekannt.

Lieferumfang [Abbildung A](#)

Technische Daten [Abbildung B](#)

Dieses Produkt muss gemäß den nationalen Vorschriften entsorgt werden. Siehe Materialspezifikationen für die Mülltrennung ([Abbildung B](#)).

Wartung und Sicherheit [Abbildung C](#)

- C1.** Reinigen/Desinfizieren Sie das Produkt mit einem scheuermittelfreien Reinigungsmittel mit einem pH-Wert zwischen 5 und 9 oder mit einer 70 %-igen Desinfektionslösung. Abspülen und trocknen. Das Produkt muss nicht weiter gewartet werden.
- C2.** Das Produkt kann in einem Reinigungs- und Desinfektionsgerät bei 85 °C für 3 Minuten gereinigt werden.
- C3.** Max. Benutzergewicht 100 kg



C4. Prüfen Sie die Schraubbefestigung. Ein defektes oder nicht ordnungsgemäß montiertes Produkt darf nicht verwendet werden. Kontaktieren Sie im Fall eines Fehlers die verschreibende Person oder den Händler.

C5. Erhitzte Produkte können Verbrennungen hervorrufen

Die verwendeten Materialien sind korrosionsbeständig.

Die verwendeten Materialien sind gegenüber herkömmlichen Reinigungsmitteln beständig.

Im Falle eines schwerwiegenden unerwünschten Ereignisses, das mit dem Produkt zusammenhängt, melden Sie etwaige Vorfälle bitte umgehend Ihrem lokalen Händler und der zuständigen nationalen Behörde. Der lokale Händler leitet die entsprechenden Informationen an den Hersteller weiter.

Garantie, Lebensdauer

5 Jahre Garantie auf Material- und Fabrikationsfehler. Die Allgemeinen Geschäftsbedingungen finden Sie unter [www.etac.com](#).

Nutzungsdauer: 10 Jahre. Vollständige Informationen zur Nutzungsdauer des Produkts siehe [www.etac.com](#).

Das Herstellungsdatum des Produkts kann am Barcode auf dem Produkt abgelesen werden. Die Zahl 11 wird unter dem Barcode in Klammern angezeigt. Die Zahlenkombination hinter diesen Klammern ist das Herstellungsdatum.

Lagerung

Das Produkt sollte in Innenräumen trocken bei einer Temperatur über 5 °C gelagert werden. Wenn das Produkt über einen längeren Zeitraum (mehr als vier Monate) gelagert wurde, muss seine Funktion vor der Verwendung von einer Fachkraft überprüft werden.

Positionierung, Verwendung [Abbildung D](#)

Etac Flex kann in unterschiedlichen Positionen montiert werden. Der Zusatzgriff kann zwischen 0 und 90° in Winkelabständen von 22,5° montiert werden. Etac Flex kann mit einer unbegrenzte Anzahl zusätzlicher Griffe erweitert werden.

Montageoptionen

Etac Flex wurde dafür konzipiert, einem maximalen Benutzergewicht von 100 kg standzuhalten und darf daher nur an Wänden mit ausreichender Belastbarkeit montiert werden. Sicherstellen, dass geeignete Befestigungselemente verwendet werden.

Schrauben: Etac empfiehlt das beiliegende Schrauben-Set für die Montage auf Holz/Sperrholz oder Betonwänden.

Wenn Sie sich bezüglich der Tragfähigkeit der Wand oder Eignung der Befestigungselemente unsicher sind, sollte eine Beurteilung durch eine dafür qualifizierte Person durchgeführt werden.

Bei anderen Wandmaterialien, oder wenn die Tragfähigkeit der Wand aus anderen Gründen als unzureichend eingestuft wurde, kann die Wand durch eine qualifizierte Person verstärkt werden.



Montage an einer Wand mit unzureichender Tragfähigkeit oder unpassenden Befestigungselementen stellt eine Gefahr für den Benutzer dar!

Montage mit Schrauben [Abbildung E](#)

- Befolgen Sie die Anweisungen unter den Abschnitten **E1 und E4** für die Montage auf ungerissenem Beton, C20/25 bis C50/60. Immer mit Dübeln vom Typ Fischer UX R 10 montieren.
- Befolgen Sie die Anweisungen unter Abschnitt **E2 und E4** für die Montage auf Holz oder Sperrholz (mind. 12 mm) mit Zwischenwand (mind. 12 mm).
- Befolgen Sie die Anweisungen unter Abschnitt **E1 oder E2 und E3-E4** für die Montage von Flex 60.

**Suomi**

Kiitos, että valitsit Etac-tuotteen. Jotta asennuksen, käsittelyn ja käytön aikana ei sattuisi vahinkoja, on tärkeää lukea tämä käyttöohje ja säilyttää se tulevaa tarvetta varten. Sen saa myös osoitteesta [www.etac.com](#). Voit valita kieleksi kohdasta "International" ja "Local websites". Täältä löydät myös muita tuoteasiakirjoja, kuten tuotteen määrääjän tiedot, ostoa edeltävät ohjeet ja huolto-ohjeet.

Aiottu käyttötarkoitus

Etac Flex on seinään kiinnitetty tukitanko, joka on tarkoitettu liikuntakyvyllään rajoitettujen henkilöiden siirtämisen ja nousemistueksi. Etac Flex on suunniteltu käytettäväksi sekä kotiympäristössä että laitoksissa, ts. sairaaloissa ja hoitokodeissa.

Etac Flexiä ei ole tarkoitettu istumiseen eikä käytettäväksi muulla tavoin tai muussa ympäristössä kuin edellä on kuvattu.

Etac Flex on standardien EN ISO 10993-1 sekä SS EN 12182 mukaan testattu ja täyttää niiden vaatimukset.

Tämä tuote on lääkinällisiä laitteita koskevan asetuksen (EU) 2017/745 vaatimusten mukainen.

Tämä käyttöohje koskee Etac Flexiä, jossa on ruuvi kiinnitys. Katso erillinen käyttöohje liimalla kiinnitettävälle mallille osoitteesta [www.etac.com](#).

Vasta-aiheet

Tunnettuja vasta-aiheita ei ole.

Toimitussisältö [Kuva A](#)

Tekniset tiedot [Kuva B](#)



Tämä tuote on kierrätettävä kansallisten säädösten mukaisesti. Katso materiaalin teknisistä tiedoista lajitteluohjeet ([kuva B](#)).

Huolto ja turvallisuus [Kuva C](#)

- C1.** Puhdista/desinfioi tuote tavallisella puhdistusaineella, joka ei sisällä hankausaineita ja jonka pH-arvo on 5 - 9, tai 70-prosenttisella desinfiointialkoholilla. Huuhtele ja kuivaa. Tuote on muuten huoltovapaa.
- C2.** Tuote kestää puhdistuksen kaappisterilointilaitteissa 85 °C:n lämpötilassa 3 minuutin ajan.
- C3.** Käyttäjän paino enintään 100 kg.



C4. Tarkista ruuvi liitos. Viallista tai väärin asennettua tuotetta ei saa käyttää. Ota vian sattuessa yhteyttä edustajaan tai jälleenmyyjään.

C5. Kuumentunut tuote voi aiheuttaa palovammoja.

Tuotteen materiaalit kestävät korroosiota.

Tuotteen sisältämät materiaalit kestävät tavalliset desinfiointiaineet.

Mikäli laitteeseen liittyviä haittatapahtumia ilmenee, niistä on ilmoitettava paikalliselle jälleenmyyjälle ja kansalliselle toimivaltaiselle viranomaiselle mahdollisimman pian. Paikallinen jälleenmyyjä välittää tiedot valmistajalle.

Takuu, käyttöikä

5 vuoden takuu materiaali- ja valmistusvikojen

osalta. Katso ehdot osoitteesta [www.etac.com](#).

Käyttöikä 10 vuotta. Katso tarkat tiedot tuotteen käyttöiästä osoitteesta [www.etac.com](#).

Tuotteen valmistuspäivämäärä voidaan lukea tuotteesta olevasta viivakoodista. Numero 11 näkyy viivakoodin alapuolella suluissa. Näiden sulkujen perässä oleva numeroyhdistelmä on valmistuspäivämäärä.

Säilytys

Tuotetta on säilytettävä kuivassa sisätilassa yli 5 °C:n lämpötilassa. Jos tuotetta on säilytetty pitkään (yli neljä kuukautta), asiantuntijan on tarkastettava sen toiminta ennen käyttöä.

Asentaminen, käyttäminen [Kuva D](#)

Etac Flex voidaan asentaa useaan eri asentoon. Pinta-asennettava tukitanko voidaan asentaa 22,5° kulmaan välillä 0 - 90°. Etac Flex-järjestelmään voi asentaa loputtoman määrän pinta-asennettavaa tukitankoja.

Asennusmahdollisuudet

Etac Flex on suunniteltu kestämään käyttäjän 100 kg:n enimmäispaino, ja sen saa asentaa vain seinään, jonka kantokyky on riittävä. Huolehdi, että asennuksessa käytetään soveltuvia kiinnitysvälineitä.

Ruuvit: Etac suosittelee mukana toimitetun ruuvisarjan käyttöä asennettaessa puu-/vaneriseiniin tai betoniseiniin.

Jos seinän kantokykyistä tai kiinnityselementtien sopivuudesta ei ole varmuutta, arviointi tulee teettää asiantuntijalla.

Käytettäessä muuta seinämateriaalia tai siinä tapauksessa, että seinän kantavuus jostain muusta syystä katsotaan riittämättömäksi, pätevän henkilön tulee vahvistaa seinää.



Jos asennus tehdään seinään, jonka kantokyky on riittämätön tai käytetään sopimattomia kiinnikkeitä, siitä aiheutuu vaara käyttäjälle!

Asennusruuvi [Kuva E](#)

- Jos asennus tehdään ehjään betoniin C20/25 - C50/60, noudata kohtien **E1 ja E4** ohjeita. Käytä asennuksessa aina Fischer UX R 10 -tulppia.
- Jos asennus tehdään puu- tai vaneriseiniin (min.12 mm) väliseinällä (min. 12 mm), noudata kohtien **E2 ja E4** ohjeita.
- Noudata Flex 60 -mallien asennuksessa kohtien **E1 tai E2 ja E3-E4** ohjeita.

**Français**

Nous vous remercions d'avoir choisi un produit Etac. Afin d'éviter tout dommage pendant le montage, la manipulation et l'utilisation, il est important de lire ce manuel et de le conserver pour toute consultation ultérieure. Il est également disponible à l'adresse [www.etac.com](#). Vous pouvez sélectionner votre langue en cliquant sur « International » puis en sélectionnant un site Web local. Vous y trouverez également d'autres documents sur les produits, tels que des informations sur le prescripteur, un guide de pré-achat et des instructions de reconditionnement.

Utilisation prévue

Etac Flex est une poignée d'appui murale destinée à être utilisée comme support de transfert et de soutien en position debout pour les personnes à mobilité réduite. Etac Flex est destinée à une utilisation à domicile et dans des institutions, notamment des hôpitaux et des maisons de retraite.

L'utilisateur ne doit pas s'asseoir sur Etac Flex ou l'utiliser de toute autre manière ou dans tout autre environnement contraire aux indications ci-dessus.

Etac Flex a été testée et satisfait aux exigences des normes EN ISO 10993-1 et SS EN 12182.

Le produit est conforme aux exigences du règlement sur les dispositifs médicaux (EU) 2017/745.

Le présent manuel se rapporte au montage d'Etac Flex à l'aide de vis. Pour le montage avec de la colle, reportez-vous au manuel spécifique disponible à l'adresse [www.etac.com](#).

Contre-indications

Il n'existe aucune contre-indication connue.

Contenu de la livraison..... [Figure A](#)**Données techniques** [Figure B](#)

Ce produit doit être recyclé conformément aux réglementations nationales. Voir spécifications matérielles pour le tri ([figure B](#)).

Maintenance et sécurité..... [Figure C](#)

C1. Nettoyez/désinfectez le produit à l'aide d'un produit nettoyant non abrasif standard avec un pH compris entre 5 et 9, ou avec une solution désinfectante à 70 %. Rincez et séchez. Le produit ne requiert aucun autre entretien.

C2. Le produit peut être nettoyé en toute sécurité dans un laveur-désinfecteur à 85 °C pendant 3 minutes.

C3. Poids maximal de l'utilisateur : 100 kg.



C4. Contrôlez la fixation à vis. N'utilisez pas de produits défectueux ou dont l'installation n'est pas correcte. En cas de défaillance, contactez votre prescripteur ou fournisseur.

C5. Des produits chauffés peuvent provoquer des brûlures

Les matériaux constitutifs résistent à la corrosion.

Les matériaux constitutifs résistent aux agents de désinfection standard.

En cas d'événement indésirable associé au dispositif, tout incident doit être rapporté rapidement à votre revendeur et à l'autorité nationale compétente. Votre revendeur transmettra l'information au fabricant.

Garantie, durée de vie

Garantie de 5 ans contre les défauts de fabrication et de matériaux. Pour accéder aux conditions générales, rendez-vous sur www.etac.com.

Durée de vie : 10 ans. Pour des informations détaillées sur la durée de vie du produit, consultez le site www.etac.com.

La date de fabrication du produit est indiquée sur le code-barres du produit. Le numéro 11 est indiqué entre parenthèses sous le code-barres. La combinaison de chiffres après ces parenthèses correspond à la date de fabrication.

Stockage

Le produit doit être stocké à l'intérieur, dans un endroit sec et à une température supérieure à 5 °C. Si le produit a été stocké pendant une longue période (plus de quatre mois), son fonctionnement doit être vérifié par un expert avant utilisation.

Positionnement, utilisation..... [Figure D](#)

Etac Flex peut être installée selon différentes positions. La poignée supplémentaire peut être montée à des angles de 22,5° entre 0 et 90°. Etac Flex peut être rallongée avec un nombre illimité de poignées supplémentaires.

Options de montage

Etac Flex a été conçue pour soutenir un poids d'utilisateur maximal de 100 kg et doit uniquement être installée sur un mur avec une force portante suffisante. Assurez-vous d'utiliser des fixations adaptées.

Vis : Etac recommande l'utilisation de l'ensemble de vis fourni pour un montage sur des murs en bois/contreplaqué ou en béton.

En cas de doute concernant la force portante du mur ou quant à l'adaptabilité des fixations, une personne qualifiée doit procéder à une évaluation.

Si le mur est composé d'autres matériaux ou si, pour toute autre raison, la force portante du mur est considérée comme insuffisante, le mur peut être renforcé par du personnel qualifié.



L'installation sur un mur avec une force portante insuffisante ou des fixations inadéquates représente un danger pour l'utilisateur !

Montage avec vis..... [Figure E](#)

• Suivez les instructions des sections **E1 & E4** pour un montage sur du béton non fissuré C20/25 à C50/60. Toujours utiliser des chevilles Fischer UX R 10.

• Suivez les instructions des sections **E2 & E4** pour un montage sur du bois ou du contreplaqué (12 mm min.) avec cloison (12 mm min.).

• Suivez les instructions des sections **E1 ou E2 & E3-E4** pour le montage de la poignée Flex 60.

**Nederland**

Hartelijk dank dat u voor een product van Etac hebt gekozen. Om schade tijdens montage, hantering en gebruik te voorkomen, is het belangrijk om deze handleiding te lezen en te bewaren voor toekomstig gebruik. U vindt deze handleiding ook op www.etac.com. U kunt uw taal selecteren via de links 'International' en 'Local websites'. Hier vindt u ook andere productdocumentatie, zoals informatie voor voorschrijvers, een keuzehulp en revisie-instructies.

Beoogd gebruik

De Etac Flex is een aan de muur gemonteerde steunhandgreep die kan worden gebruikt als ondersteuning bij transfer en tijdens staan voor mensen met beperkte mobiliteit. De Etac Flex is bedoeld voor gebruik in thuisomgevingen en in instellingen zoals ziekenhuizen en verpleeghuizen.

De Etac Flex is niet bedoeld om erop te gaan zitten of om te worden gebruikt op enig andere manier of in enig andere omgeving dan hiervoor vermeld.

De Etac Flex is getest en voldoet aan de vereisten van EN ISO 10993-1 en SS EN 12182.

Het product voldoet aan de vereisten van de Verordening medische hulpmiddelen (EU) 2017/745. Deze handleiding geldt voor schroefmontage van de Etac Flex. Voor montage door middel van verlijming, zie de toepasselijke handleiding op www.etac.com.

Contra-indicaties

Er zijn geen contra-indicaties bekend.

Wat wordt er geleverd?..... [Figuur A](#)**Technische gegevens**..... [Figuur B](#)

Dit product moet worden gerecycled in overeenstemming met de nationale voorschriften. Zie de materiaalspecificaties voor het scheiden van de materialen ([afbeelding B](#)).

Onderhoud en veiligheid..... [Figuur C](#)

C1. Reinig/desinfecteer het product met een normaal niet-schurend reinigingsmiddel met een pH-waarde tussen 5 en 9 of met een oplossing van 70% ontsmettingsmiddel. Spoel het product daarna af en droog het. Het product behoeft verder geen onderhoud.

C2. Het product kan veilig worden gereinigd in een was-/desinfectiemachine bij 85 °C gedurende 3 minuten.

C3. Max. gewicht gebruiker 100 kg



C4. Controleer de schroefbevestiging. Er mogen geen defecte of verkeerd gemonteerde producten worden gebruikt.

Neem bij problemen contact op met uw voorschrijver of de verkoper.



C5. Verwarmde producten kunnen brandwonden veroorzaken.

De gebruikte materialen zijn corrosiebestendig.

De gebruikte materialen zijn bestand tegen standaardontsmettingsmiddelen.

In geval van een ongewenst gebeurtenis met betrekking tot het apparaat, moeten incidenten tijdig worden gemeld aan uw lokale dealer en de nationale bevoegde autoriteit. De lokale dealer stuurt de informatie door naar de fabrikant.

Garantie, levensduur

5 jaar garantie tegen materiaal- en fabricagefouten. Zie de voorwaarden op www.etac.com.

Levensduur 10 jaar. U vindt alle informatie over de levensduur van het product op www.etac.com.

De productiedatum van het product kan worden afgelezen van de barcode op het product. Onder de barcode wordt tussen haakjes het getal 11 weergegeven. De cijfercombinatie na deze haakjes is de productiedatum.

Opslag

Bewaar het product binnenshuis op een droge plaats bij een temperatuur boven 5 °C. Als het product langere tijd (langer dan vier maanden) is opgeslagen, moet de werking ervan vóór gebruik worden gecontroleerd door een deskundige.

Plaatsing, gebruik..... [Figuur D](#)

De Etac Flex kan in verschillende posities worden gemonteerd. De extra handgreep kan worden gemonteerd in hoeken van 22,5° tussen 0 en 90°. De Etac Flex kan worden uitgebreid met een onbeperkt aantal extra handgrepen.

Montageopties

Etac Flex is ontworpen voor een maximaal gebruikersgewicht van 100 kg en mag uitsluitend worden gemonteerd op een wand met voldoende draagvermogen. Zorg ervoor dat de juiste bevestigingsmiddelen worden gebruikt.

Schroeven: Etac raadt aan de meegeleverde schroeven te gebruiken bij montage aan wanden van hout/multiplex of beton.

Bij twijfel over het draagvermogen van de wand of de geschiktheid van de bevestigingsmiddelen, moet de situatie beoordeeld worden door een gekwalificeerd persoon.

Als de wand van ander materiaal is gemaakt, of als het draagvermogen van de wand om welke andere reden dan ook onvoldoende wordt geacht, kan de wand door een gekwalificeerd persoon worden versterkt.



Montage aan een wand met onvoldoende draagvermogen of met ongeschikte bevestigingsmiddelen kan gevaarlijk zijn voor de gebruiker!

Montage met schroeven..... [Figuur E](#)

• In geval van montage op ongescheurd beton C20/25 tot C50/60 volgt u de instructies zoals vermeld onder **E1 & E4**. Gebruik altijd Fischer UX R 10-pluggen.

• In geval van montage in hout of multiplex (min. 12 mm) met een scheidingswand (min. 12 mm), volgt u de instructies zoals vermeld onder **E2 & E4**.

• Voor het monteren van de Flex 60 volgt u de instructies zoals vermeld onder **E1 of E2 & E3-E4**.

**Italiano**

Grazie per aver scelto un prodotto Etac. Per evitare danni durante il montaggio, la manipolazione e l'uso, è importante leggere il presente manuale e conservarlo per consultazioni future. È disponibile anche sul sito www.etac.com. È possibile selezionare la lingua tramite il link "International" e "Local websites". Qui è possibile reperire anche altri documenti relativi al prodotto, tra cui informazioni mediche, guida all'acquisto e istruzioni per il ricondizionamento.

Uso previsto

Etac Flex è una maniglia di supporto da montare a parete, da impiegare come supporto per la posizione eretta e per lo spostamento di persone con problemi di mobilità. Etac Flex è destinata all'uso in ambito domestico e in strutture sanitarie, ad esempio ospedali e case di riposo.

Etac Flex non è destinata a essere utilizzata per sedersi, o a usi diversi o in ambiti diversi da quelli precedentemente indicati.

Etac Flex è stata testata ed è conforme ai requisiti delle normative EN ISO 10993-1 e SS EN 12182.

Il prodotto è conforme ai requisiti del Regolamento dispositivi medici (EU) 2017/745.

Questo manuale si riferisce al montaggio di Etac Flex con l'utilizzo di viti. Consultare il manuale sul sito www.etac.com per le istruzioni di montaggio con

l'uso di colla.

Controindicazioni

Non vi è alcuna controindicazione nota.

Contenuto della fornitura..... [Figura A](#)

Dati tecnici..... [Figura B](#)



Questo prodotto deve essere smaltito per il riciclaggio secondo le normative nazionali vigenti. Per il tipo di classificazione, fare riferimento alle specifiche del materiale ([Figura B](#)).

Manutenzione e sicurezza [Figura C](#)

C1. Pulire/disinfettare il prodotto con un detergente non abrasivo comune con pH compreso tra 5 e 9 o con una soluzione disinfettante al 70%. Sciacquare e asciugare. Il prodotto non richiede altra manutenzione.

C2. Il prodotto può essere pulito in sicurezza in un termidisinfettatore ad armadio a 85 °C per 3 minuti.

C3. Peso massimo dell'utilizzatore: 100 kg.



C4. Controllare l'elemento di fissaggio a vite. Non usare prodotti difettosi o montati in maniera errata. In caso di avaria, contattare il medico prescrivente o il rivenditore.

C5. I prodotti riscaldati possono causare ustioni.

I materiali costituenti sono resistenti alla corrosione. I materiali costituenti sono resistenti ai detergenti disinfettanti standard.

Qualora si verificano eventi avversi correlati al dispositivo, segnalare tempestivamente gli incidenti al rivenditore locale e all'autorità nazionale competente. Il rivenditore locale inoltrerà le informazioni al produttore.

Garanzia, durata utile

5 anni di garanzia per eventuali difetti del materiale o di fabbricazione. Per termini e condizioni, consultare il sito www.etac.com.

Durata utile 10 anni. Per informazioni più complete sulla durata del prodotto, consultare www.etac.com.

La data di produzione del prodotto può essere verificata dal codice a barre sul prodotto. Il numero 11 è indicato tra parentesi sotto il codice a barre. La combinazione numerica dopo queste parentesi è la data di produzione.

Conservazione

Conservare il prodotto in un luogo asciutto e a una temperatura superiore a 5 °C. Se il prodotto è stato conservato per un lungo periodo (più di quattro mesi), il suo funzionamento deve essere verificato da un esperto prima dell'uso.

Posizionamento, uso..... [Figura D](#)

Etac Flex può essere montata in posizioni differenti. La maniglia aggiuntiva può essere montata su angoli di 22,5° tra 0° e 90°. Etac Flex può essere prolungata con un numero illimitato di maniglie aggiuntive.

Opzioni di montaggio

Etac Flex è stata progettata per resistere a un peso massimo dell'utente di 100 kg e deve essere montata solo su una parete con capacità di carico sufficiente. Accertarsi di utilizzare elementi di fissaggio adeguati.

Viti: Etac consiglia l'utilizzo del kit viti in dotazione per il montaggio su pareti in legno/compensato o calcestruzzo.

In caso di dubbi circa la capacità di carico delle pareti o l'idoneità degli elementi di fissaggio, richiedere una valutazione da parte di personale qualificato.

Nel caso di pareti in altro materiale o, se per qualunque altro motivo, la capacità di carico fosse considerata insufficiente, la parete può essere rinforzata da personale qualificato.



Il montaggio su una parete con capacità di carico insufficiente o con elementi di fissaggio non adeguati costituisce un pericolo per l'utente!

Montaggio con viti [Figura E](#)

• Seguire le istruzioni di cui ai punti **E1 ed E4** per il montaggio su calcestruzzo privo di crepe da C20/25 fino a C50/60. Montare sempre usando tasselli Fischer UX R 10.

• Seguire le istruzioni di cui ai punti **E2 ed E4** per il montaggio su legno o compensato (min. 12 mm) con parete divisoria (min. 12 mm).

• Seguire le istruzioni di cui ai punti **E1 oppure E2 ed E3-E4** per il montaggio di Flex 60.



Español

Gracias por elegir un producto Etac. Para evitar daños durante el montaje, la manipulación y el uso, es importante leer este manual y guardarlo para futuras consultas. El manual también está disponible en www.etac.com. Puede seleccionar su idioma a través del enlace «Internacional» y «Sitios web locales». Aquí encontrará también otra documentación del producto, como información del profesional sanitario, guía previa a la compra e instrucciones de reacondicionamiento.

Uso previsto

Etac Flex es un asa de soporte de montaje en pared, diseñada para ayudar a las personas con movilidad reducida a mantenerse de pie y desplazarse. Etac Flex está concebida para utilizarse en entornos domésticos e instituciones, como hospitales o residencias.

Etac Flex no está concebida para sentarse sobre ella ni para usos o entornos distintos a los indicados anteriormente.

Las asas Etac Flex se han sometido a pruebas y cumplen los requisitos establecidos en las normas EN ISO 10993-1 y SS EN 12182.

El producto cumple los requisitos de la Regulación sobre los productos sanitarios (EU) 2017/745.

Este manual hace referencia al montaje de Etac Flex con tornillos. Para montarlo con pegamento, consulte el manual correspondiente en www.etac.com.

Contraindicaciones

No existen contraindicaciones conocidas.

Contenido de la entrega..... [Figura A](#)

Datos técnicos..... [Figura B](#)



Este producto debe reciclarse de acuerdo con las normativas nacionales. Consulte las especificaciones de los materiales para su separación ([figura B](#)).

Mantenimiento y seguridad [Figura C](#)

C1. Limpie/desinfecte el producto con un detergente de uso general no abrasivo con un pH entre 5 y 9, o bien con una solución de desinfectante al 70 %. Enjuague y seque. El producto no necesita más mantenimiento.

C2. El producto puede limpiarse de forma segura en una lavadora desinfectadora a 85 °C durante 3 minutos.

C3. Peso máx. del usuario: 100 kg.



C4. Compruebe el tornillo de sujeción. No se deben utilizar productos defectuosos o montados incorrectamente. En caso de fallo, póngase en contacto con su profesional sanitario o vendedor.

C5. Si el producto se calienta puede provocar quemaduras

Los componentes son resistentes a la corrosión.

Los componentes son resistentes a los desinfectantes más habituales.

Si se ha producido un evento adverso con el dispositivo, deberá ser comunicado a su distribuidor local y a la autoridad nacional competente de la manera oportuna. El distribuidor local remitirá la información

al fabricante.

Garantía, vida útil

Garantía de 5 años por defectos de materiales y fabricación. Consulte las condiciones en www.etac.com.

10 años de vida útil. Para obtener más información sobre la vida útil del producto, consulte www.etac.com.

La fecha de fabricación del producto se puede leer en el código de barras del producto. El número 11 se muestra debajo del código de barras entre paréntesis. La combinación numérica después de estos soportes es la fecha de fabricación.

Almacenamiento

El producto debe almacenarse en interiores, en un lugar seco y a una temperatura superior a 5 °C. Si el producto ha permanecido almacenado durante mucho tiempo (más de cuatro meses), un experto debe comprobar su funcionamiento antes de utilizarlo.

Colocación, uso..... [Figura D](#)

Es posible montar Etac Flex en diferentes posiciones. El asa adicional puede montarse en ángulos de 22,5° entre 0 y 90°. Etac Flex puede ampliarse con un número ilimitado de asas adicionales.

Opciones de montaje

Etac Flex ha sido diseñada para soportar un peso máximo de 100 kg y únicamente debe instalarse en paredes con capacidad de carga suficiente. Asegúrese de utilizar los accesorios de montaje adecuados.

Tornillos: para montajes en paredes de hormigón o madera/contrachapado, Etac recomienda el juego de tornillos suministrado.

Si tiene alguna duda sobre la capacidad de carga de la pared o la idoneidad de los accesorios, solicite a una persona cualificada que evalúe la situación.

En caso de que la pared sea de otro material o de que su capacidad de carga se considere insuficiente por algún motivo, una persona cualificada puede reforzarla.



El montaje en paredes con una capacidad de carga insuficiente o con accesorios de montaje inadecuados supone un peligro para el usuario.

Montaje con tornillos [Figura E](#)

• Siga las instrucciones detalladas en los apartados **E1 y E4** para el montaje en hormigón sin fisuras de C20/25 a C50/60. Utilice siempre tacos Fischer UX R 10.

• Siga las instrucciones detalladas en los apartados **E2 y E4** para el montaje en madera o contrachapado (min. 12 mm) con tabique (min. 12 mm).

• Siga las instrucciones detalladas en los apartados **E1 o E2 y E3-E4** para el montaje de Flex 60.



Português

Agradecemos a sua escolha de um produto Etac. Para evitar danos durante a montagem, o manuseamento e a utilização, é importante ler este manual e guardá-lo para consulta futura. Também pode encontrá-lo em www.etac.com. Pode seleccionar o seu idioma através da hiperligação "Internacional" e "Sites locais". Aqui também encontrará documentação de outros produtos, como informações para os prescritores, guia de pré-compra e instruções de recondiçãoamento.

Utilização prevista

Etac Flex é uma pega de apoio montada na parede que se destina a dar apoio durante a transferência ou para estar em pé a pessoas com limitações de mobilidade. A Etac Flex destina-se à utilização em ambientes domésticos e em instituições, por exemplo, em hospitais e lares para idosos.

A Etac Flex não deve ser usada como assento nem se destina a qualquer outra utilização ou a qualquer outro ambiente que não os acima indicados.

A Etac Flex foi testada e cumpre os requisitos das normas EN ISO 10993-1 e SS EN 12182.

O produto está em conformidade com os requisitos do regulamento relativo aos dispositivos médicos (EU) 2017/745.

Este manual aplica-se a Etac Flex para montagem com parafusos. Para montagem com cola, consulte o respetivo manual em www.etac.com.

Contraindicações

Não existem contraindicações conhecidas.

Material fornecido [Figura A](#)

Especificações técnicas [Figura B](#)



Este produto deve ser reciclado de acordo com os regulamentos nacionais. Consulte as especificações dos materiais para a separação ([figura B](#)).

Manutenção e segurança [Figura C](#)

C1. Limpe/desinfete o produto com um agente de limpeza não abrasivo normal com pH entre 5 e 9, ou com uma solução desinfetante a 70%. Passe por água e seque. O produto não requer qualquer outro tipo de manutenção.

C2. O produto pode ser limpo em segurança numa máquina de lavar e desinfetar, a 85°C durante 3 minutos.

C3. Peso máximo do utilizador de 100 kg.



C4. Verifique o tensor do parafuso. Um produto com defeito ou incorretamente instalado não deve ser utilizado. Em caso de falha, entre em contacto com o prescritor ou com o vendedor.

C5. Produtos aquecidos podem provocar queimaduras.

Os materiais constituintes são resistentes à corrosão.

Os materiais constituintes são resistentes aos agentes de desinfeção normais.

No caso de ocorrência de um evento adverso em relação ao dispositivo, os incidentes devem ser comunicados ao seu revendedor local e à autoridade nacional competente em tempo oportuno. O revendedor local reencaminhará as informações ao fabricante.

Garantia, tempo de vida útil

5 anos de garantia para defeitos materiais e de fabrico. Para os termos e condições, consulte o site www.etac.com.

Vida útil de 10 anos. Para obter a informação completa sobre a vida útil do produto, consulte www.etac.com.

A data de fabrico do produto pode ser lida a partir do código de barras existente no mesmo. O número 11 é apresentado por baixo do código de barras entre parêntesis. A combinação de números após estes parêntesis é a data de fabrico.

Armazenamento

O produto deve ser armazenado no interior, num local seco e a uma temperatura superior a 5 °C. Se o produto tiver sido armazenado durante um longo período (mais de quatro meses), o seu funcionamento deve ser verificado por um especialista antes da utilização.

Posicionamento, utilização [Figura D](#)

A Etac Flex pode ser montada em diferentes posições. A pega adicional pode ser montada a um ângulo entre 0 e 90° em passos de 22,5°. A Etac Flex pode ser ampliada com um número ilimitado de pegadas adicionais.

Opções de montagem

A Etac Flex foi concebida para resistir a um peso máximo do utilizador de 100 kg e deve apenas ser montada numa parede com capacidade de carga suficiente. Assegure-se de que utiliza ferragens de fixação adequadas.

Parafusos: a Etac recomenda o conjunto de parafusos incluso para montagem em paredes de madeira/contraplacado ou betão.

Caso tenha dúvidas relativamente à capacidade de carga da parede ou à adequação das ferragens utilizadas na fixação, deverá ser efetuada uma avaliação por uma pessoa qualificada.

Caso a parede seja construída noutros materiais, ou se por algum motivo a capacidade de carga da parede for considerada insuficiente, uma pessoa qualificada poderá reforçar a parede.



A montagem numa parede com capacidade de carga insuficiente ou a utilização de ferragens para fixação desadequadas constituem um perigo para o utilizador.

Montagem com parafusos [Figura E](#)

• Siga as instruções nas secções **E1 e E4** para montagem em betão sem fissuras C20/25 a C50/60. Monte sempre com buchas de Fischer UX R 10.

• Siga as instruções nas secções **E2 e E4** para montagem em madeira ou contraplacado (mín. 12 mm) com parede de partição (mín. 12 mm).

• Siga as instruções nas secções **E1 ou E2 e E3-E4** para montagem da Flex 60.



Etac Supply Center AB
Långgatan 12
SE-334 33 Anderstorp
www.etac.com



7 320451 405111 >

75339

 **etac**[®]