

Montageanleitung	Duschwannen aus DuraSolid Nature
Mounting instructions	Shower trays made of DuraSolid Nature
Notice de montage	Receveurs DuraSolid Nature
Montagehandleiding	Douchebakken van DuraSolid Nature
Instrucciones de montaje	Platos de ducha de DuraSolid Nature
Istruzioni di montaggio	Piatti doccia in DuraSolid Nature
Instruções de montagem	Bases de duche feitas de DuraSolid Nature
Monteringsvejledning	Brusekar af DuraSolid Nature
Asennusohje	Suihkualtaat DuraSolid Nature:sta
Monteringsanvisning	Dusjkar av DuraSolid Nature
Monteringsanvisning	Duschkar i DuraSolid Nature
Paigaldusjuhend	DuraSolid Nature dušivannid
Instrukcja montażu	Brodziki z DuraSolid Nature
Инструкция по монтажу	Душевые поддоны из DuraSolid Nature
Montážní návod	Sprchové vaničky z DuraSolid Nature
Návod na montáž	Sprchovacie vaničky z DuraSolid Nature
Szerelési útmutató	Zuhanytálcák DuraSolid Nature-ból
Upute za montažu	Tuš kada od DuraSolid Nature
Instruções de instalação	Căzi de duș din DuraSolid Nature
Navodila za montažo	Kadi za prhanje iz materiala DuraSolid Nature
Ръководство за монтаж	Поддушово корито от DuraSolid Nature
Montāžas instrukcija	DuraSolid Nature dušas paliktņi
Montavimo instrukcija	Dušo padėklai iš DuraSolid Nature
Montaj kılavuzu	DuraSolid Nature duş tekneleri
安装说明	DuraSolid Nature 淋浴底盘
설치 설명서	DuraSolid Nature 재질의 샤워 욕조
取り付け説明書	DuraSolid Nature のシャワートレイ
دليل التركيب	DuraSolid Nature حمامات قدم من

	Wichtige Hinweise	4
	Important information	6
	Remarques importantes	8
	Belangrijke aanwijzingen	10
	Información importante	12
	Indicazioni importanti	14
	Indicações importantes	16
	Vigtige henvisninger	18
	Tärkeä ohjeita	20
	Viktig informasjon	22
	Viktig information	24
	Olulised nõuanded	26
	Ważne informacje	28
	Важные замечания	30
	Důležité pokyny	32
	Dôležité upozornenia	34
	Fontos tudnivalók	36
	Važne napomene	38
	Indicații importante	40
	Pomembni napotki	42
	Важни указания	44
	Svarīgi norādījumi	46
	Svarbūs nurodymai	48
	Önemli bilgiler	50
	重要说明	52
	주의 사항	54
	重要注意事項	56
	إرشادات هامة	58

	Montage, Installation, Montage, Montage, Montaje, Montaggio, Montagem, Montering, Asennus, Montering, Montering, Paigaldus, Montáž, Монтаж, Montáž, Montáž, Szerelés, Montaža, Instalarea, Montaža, Монтаж, Montáža, Montavimas, Montaj, 安装, 설치, 設置, التركيب	60
-------------------------------------------------------------------------------------	--------------------------------------------------------------------------------------------------------------------------------------------------------------------------------------------------------------------------------------------------------------	----



Wichtige Hinweise

de

Zu diesem Dokument

Alle Dokumente zu diesem Produkt und weitere Informationen stehen online zur Verfügung:

- > Die Online-Dokumente aufrufen über qr.duravit.com oder www.duravit.com.

Sicherheit

Zweck des Dokuments

Die Anleitung ist Bestandteil des Duravit Produkts. Wenn die Anleitung NICHT befolgt wird, können Personen-, Produkt- und/oder Sachschäden die Folge sein.

- > Die Anleitung lesen und befolgen.
- > Dieses Dokument aufbewahren und an nachfolgende Verwender weitergeben.

Technische Verbesserungen und optische Veränderungen an den abgebildeten Produkten werden vorbehalten.

Zielgruppe und Qualifikation

Die Montage darf nur von Sanitärinstallateuren durchgeführt werden.

- Sanitärinstallateure sind Personen mit einer geeigneten fachlichen Ausbildung, Kenntnissen und Erfahrungen, sodass sie Gefahren und Risiken erkennen und vermeiden können, die sich bei der Montage im Sanitärbereich ergeben können.
- Sanitärinstallateure sind befähigt, geeignete Schutzausrüstungen zu wählen und zu verwenden.
- Sanitärinstallateure kennen und beachten die Installationsvorschriften örtlicher Versorgungsunternehmen und länderspezifische Normen.

Schäden vermeiden

Produkt- und/oder Sachschäden

Der Verstoß gegen örtliche sowie länderspezifische Vorschriften und Normen kann Schäden am Produkt und/oder Sachschäden verursachen.

- > Installationsvorschriften örtlicher Versorgungsunternehmen sowie länderspezifische Normen uneingeschränkt einhalten.

Zum Schutz vor Wasserschäden ist eine Verbundabdichtung hinter und unter der Duschwanne zwingend erforderlich.

- > Verbundabdichtung gewerkeübergreifend vorsehen.
- > Die Duschwanne nicht (ohne Schutz) auf die Ecken/Kanten aufstellen.

Voraussetzungen am Montageort

Die Vorinstallation ist fachgerecht durchgeführt.

- > Vorinstallationsdatenblatt aufrufen über qr.duravit.com oder www.duravit.com.

Montagehinweise

Einbaumöglichkeiten

Die Duschwanne kann bodenbündig, halb eingesetzt oder aufgelegt eingebaut werden.

Duschwanne zuschneiden

Die Duschwanne kann umlaufend um je 100 mm gekürzt werden. Wenn die Duschwanne zugeschnitten wurde ist sie vom Umtausch ausgeschlossen.

Technische Daten Sägeblatt

Maße:	160 x 2,2 x 20 mm
Zähne:	48
Zahnstellung:	Wechselzahn
Spanwinkel:	5°
Geschwindigkeit:	max. 9500 1/min:

- > Schutzbrille, Mundschutz und Gehörschutz tragen.
- > Die Duschwanne zum Zuschneiden auf einer entsprechenden Unterlage auflegen.

1 Produkt prüfen

- > Prüfen, ob das Produkt beschädigt ist.

2 Abdichtset verwenden (optional)

- > Die separate Anleitung beachten.

3 Wandprofil verwenden (optional)

- > Je nach Einbausituation und örtlichen Gegebenheiten das optionale Wandprofil zur Schalldämmung und Aufnahme von Ausdehnungen im Estrich verwenden.

4 Keine Fußbodenheizung

Unter der Montagefläche darf keine Fußbodenheizung verlegt sein.

6 Dichtheit prüfen

> Auf Dichtheit prüfen.

7 Unzureichende Haftung des Klebers

Duravit empfiehlt:
2K-Zargenschaum Purlogic Fast von Würth.

- > Den von Duravit empfohlenen Klebstoff verwenden oder Klebstoff mit gleicher Zusammensetzung.
- > Den Klebstoff auf der Montagefläche aufbringen.
- > Vor der Belastung, den Klebstoff gemäß den Angaben des Herstellers trocknen lassen.

13 Unzureichende Haftung des Silikons

Nicht jedes handelsübliche Silikon haftet auf dem Material.

- > Silikon auf Alkoxybasis (essigsäurefrei) verwenden.

Silikon trocknen lassen

- > Vor der Belastung, das Silikon gemäß den Angaben des Herstellers trocknen lassen.



Important information

About this document

All documents related to this product and further information are available online:

- > Access online documents at qr.duravit.com or www.duravit.com.

Safety

Purpose of the document

The instructions are part of the Duravit product. Failure to follow the instructions may result in personal injury, product damage and/or property damage.

- > Read and follow the instructions.
- > Keep this document and pass it on to subsequent users.

We reserve the right to make technical improvements and visual changes to the products illustrated.

Target readership and qualifications

All work associated with the installation may only be undertaken by plumbers.

- Plumbers are persons with the appropriate technical training, knowledge and experience so that they can recognise and avoid dangers and risks that may arise during the installation in the sanitary area.
- Plumbers are qualified to select and use suitable protective equipment.
- Plumbers are familiar with and observe the installation regulations of local utility companies and country-specific standards.

Avoiding damage

Product and/or property damage

A breach of local and country-specific regulations and standards can cause damage to the product and/or property damage.

- > Observe the local installation regulations and any country-specific standards at all times.

A compound seal behind and below the shower tray is absolutely essential to protect against water damage.

- > Apply a compound seal across all trades.
- > Do not place the shower tray on its corners/edges (without protection).

Requirements at the installation location

The pre-installation is carried out properly.

- > Access the pre-installation data sheet at qr.duravit.com or www.duravit.com.

Mounting instructions

Range of applications

The shower tray can be installed flush with the floor, semi-recessed or surface-mounted.

Cutting the shower tray

The shower tray can be shortened by 100 mm all the way round. If the shower tray has been cut, it cannot be exchanged.

Technical data - saw blade

Dimensions:	160 x 2.2 x 20mm
Teeth:	48
Tooth position:	alternating tooth
Chip angle:	5°
Speed:	max. 9500 rpm

- > Wear safety glasses, mouth protection and ear protection.
- > Place the shower tray on a suitable surface when cutting it.

1 Inspection

- > Inspect the product for damages.

2 Use the sealing set (optional)

- > See separate manual.

3 Use the rubber profile (optional)

- > Use the optional rubber profile for noise reduction and to accommodate expansions in the screed depending on the position of the installation and the site conditions.

4 No underfloor heating

There must be no underfloor heating under the mounting surface.

6 Checking for leaks

- > Check for leaks.

7 Insufficient adhesion of the adhesive

Duravit recommends:

Würth 2C Frame Foam Purlogic Fast.

- > Use the adhesive recommended by Duravit or adhesive of the same composition.
- > Apply the adhesive to the mounting surface.
- > Before applying any load, allow the adhesive to dry according to the manufacturer's instructions.

13 Insufficient adhesion of the silicone

Not every standard silicone adheres to the material.

- > Use alkoxy-based silicone (free of acetic acid).

Allow the silicone to dry

- > Before applying any load, allow the silicone to dry according to the manufacturer's instructions.



Remarques importantes

À propos de ce document

Tous les documents concernant ce produit et d'autres informations sont disponibles en ligne :

- > Consulter les documents en ligne via qr.duravit.com ou www.duravit.com.

Sécurité

Objet du document

La notice fait partie du produit Duravit. Si la notice n'est PAS respectée, des dommages sont possibles sur les personnes, les produits et/ou le matériel.

- > Lire et respecter les instructions de la notice.
- > Conserver ce document et le transmettre aux utilisateurs suivants.

Nous nous réservons le droit d'apporter des améliorations techniques ou des modifications externes aux produits présentés.

Groupe cible et qualification

Le montage doit impérativement être réalisé par des installateurs sanitaires.

- Les installateurs sanitaires sont des personnes ayant bénéficié d'une formation professionnelle appropriée et possédant des connaissances et de l'expérience, de manière à pouvoir identifier et éviter les dangers et les risques qui peuvent survenir durant le montage dans le domaine sanitaire.
- Les installateurs sanitaires sont capables de choisir et d'utiliser un équipement de protection personnelle approprié.
- Les installateurs sanitaires connaissent et respectent les prescriptions d'installation des entreprises de fournitures locales et les normes spécifiques aux pays.

Éviter les dommages

Dommages sur le produit et/ou les biens

La violation des prescriptions et normes locales et nationales peut entraîner des dommages sur le produit et/ou les biens.

- > Les prescriptions d'installation des entreprises de fournitures locales et les normes spécifiques aux pays doivent impérativement être respectées.

Une étanchéification composite derrière et sous le receveur de douche est impérativement nécessaire pour le protéger contre les dégâts des eaux.

- > Prévoir une étanchéification composite complète.
- > Ne pas installer le receveur de douche (sans protection) sur les bords/chants.

Conditions sur le lieu de montage

La pré-installation a été réalisée correctement.

- > Consulter la notice de pré-installation via qr.duravit.com ou www.duravit.com.

Consignes de montage

Possibilités de montage

Le receveur de douche peut être extra-plat, semi-encastré ou posé.

Découper le receveur de douche

Le receveur de douche peut être raccourci de respectivement 100 mm sur le pourtour. Une fois le receveur de douche découpé, il ne peut être ni repris, ni échangé.

Caractéristiques techniques de la lame de scie

Dimensions :	160 x 2,2 x 20mm
Dents :	48
Disposition des dents :	biseau alterné
Angle de coupe :	5°
Vitesse :	max. 9500 1/min

- > Porter des lunettes de protection, un masque et une protection auditive.
- > Poser le receveur de douche à découper sur un support approprié.

1 Contrôler le produit

- > Contrôler si le produit est endommagé.

2 Utiliser un set d'étanchéité (en option)

- > Tenir compte de la notice séparée.

3 Utiliser une bande isolante (en option)

- > En fonction de la situation de montage et des conditions sur place, il convient d'utiliser la bande isolante optionnelle pour l'isolation acoustique et l'accommodation des dilatations dans la chape.

4 Pas de plancher chauffant

Un plancher chauffant ne doit pas être installé sous la surface de montage.

6 Contrôle d'étanchéité

> Contrôler l'étanchéité.

7 Adhésion insuffisante de la colle

Duravit recommande :

Mousse pour cadre 2C Purlogic Fast de Würth.

- > Utiliser la colle recommandée par Duravit ou une colle de la même composition.
- > Appliquer la colle sur la surface de montage.
- > Avant la sollicitation, laisser sécher la colle conformément aux indications du fabricant.

13 Adhésion insuffisante du silicone

Tous les silicones disponibles dans le commerce ne collent pas sur cette surface.

- > Utiliser du silicone à base d'alkoxy (sans acide acétique).

Laisser sécher le silicone

- > Avant la sollicitation, laisser sécher le silicone conformément aux indications du fabricant.



Belangrijke aanwijzingen

Over dit document

Alle documenten over dit product en verdere informatie zijn online beschikbaar:

- > De online-documenten kunt u via qr.duravit.com of www.duravit.com oproepen.

Veiligheid

Doel van het document

De handleiding is onderdeel van het Duravit product. Wordt de handleiding NIET opgevolgd, kan er persoonlijk letsel, schade aan het product en/of materiële schade ontstaan.

- > De handleiding lezen en opvolgen.
- > Dit document bewaren en aan volgende gebruikers doorgeven.

Wij behouden ons het recht voor technische verbeteringen en optische veranderingen aan de afgebeelde producten aan te brengen.

Doelgroep en kwalificatie

De montage mag uitsluitend door sanitairinstallateurs worden uitgevoerd.

- Sanitairinstallateurs zijn personen met geschikte vakkundige opleiding, kennis en ervaring, zodat zij gevaren en risico's kunnen herkennen en vermijden, die bij de montage in het sanitaire bereik kunnen ontstaan.
- Sanitairinstallateurs zijn in staat om geschikte beschermingsmiddelen te kiezen en te gebruiken.
- Sanitairinstallateurs kennen de installatievoorschriften van lokale nutsbedrijven en landspecifieke normen en nemen deze in acht.

Beschadigingen voorkomen

Schade aan het product en/of materiële schade

Een overtreding van lokale evenals de voor het betreffende land geldende voorschriften en normen kan tot schade aan het product en/of materiële schade leiden.

- > Neem de installatievoorschriften van de lokale nutsbedrijven alsmede de voor het betreffende land geldende normen volledig in acht.

Ter bescherming tegen waterschade is een waterstopafdichting achter en onder de douchebak absoluut noodzakelijk.

- > Waterstopafdichting is brancheoverkoepelend ingepland.

- > De douchebak niet (zonder bescherming) op de hoeken/randen plaatsen.

Voorwaarden bij de montageplek

De voorinstallatie is vakkundig uitgevoerd.

- > Voorinstallatiespecificatieblad oproepen via qr.duravit.com of www.duravit.com.

Montage-instructies

Inbouwmogelijkheden

De douchebak kan gelijk aan de vloer, half in de vloer of op de vloer worden ingebouwd.

Douchebak op maat zagen

De douchebak kan rondom telkens met 100 mm worden ingekort. Wanneer de douchebak op maat gezaagd is, kan hij niet meer worden omgeruild.

Technische gegevens zaagblad

Afmetingen:	160 x 2,2 x 20mm
Tanden:	48
Tandpositie:	wisseltand
Spaanhoek:	5°
Snelheid:	max. 9500 1/min

- > Veiligheidsbril, mondk masker en gehoorbescherming dragen.
- > De douchebak voor het op maat zagen op een geschikte ondergrond plaatsen.

1 Product controleren

- > Controleren of het product beschadigd is.

2 Afdicht-set gebruiken (optioneel)

- > De aparte handleiding raadplegen.

3 Wandprofiel voor geluiddemping gebruiken (optioneel)

- > Gebruik, afhankelijk van de betreffende inbouwsituatie en plaatselijke condities het optionele wandprofiel voor geluiddemping en voor het opvangen van uitzettingen in de vloer.

4 Geen vloerverwarming

Onder het montageoppervlak mag geen vloerverwarming aangelegd zijn.

6 Controleer de dichtheid

- > Op dichtheid controleren.

7 Onvoldoende hechting van de lijm

Duravit adviseert:

2C-deurkozijnschuim Purlogic Fast van Würth.

- > De door Duravit aanbevolen lijm gebruiken of lijm met gelijkwaardige samenstelling.
- > De lijm aanbrengen op het montagevlak.
- > Voor de belasting de lijm laten drogen conform de specificaties van de fabrikant.

13 Onvoldoende hechting van de silicone

Niet elke in de handel verkrijgbare silicone hecht op het materiaal.

- > Gebruik silicone op alkoxybasis (azijnzuur-vrij).

Laat de silicone drogen

- > Voor de belasting de silicone laten drogen conform de specificaties van de fabrikant.



Sobre este documento

Todos los documentos sobre este producto e información adicional están disponibles online:

- > Acceder a los documentos online a través de qr.duravit.com o www.duravit.com.

Seguridad

Objetivo del documento

Las instrucciones forman parte del producto Duravit. Si NO se observan las instrucciones, se pueden producir daños personales, daños en el producto o materiales.

- > Leer y seguir las instrucciones.
- > Conservar este documento y entregarlo a usuarios posteriores.

Se reserva el derecho a efectuar mejoras técnicas y modificaciones de aspecto en los productos representados.

Grupo objetivo y cualificación

El montaje solo podrá ser realizado por instaladores sanitarios.

- Los instaladores sanitarios son personas con una formación técnica adecuada, que poseen conocimientos y experiencia, de modo que reconocen y pueden evitar los peligros y los riesgos que pueden originarse durante el montaje en el área sanitaria.
- Los instaladores sanitarios tienen la capacidad de elegir y emplear los dispositivos de protección adecuados.
- Los instaladores sanitarios conocen y tienen en cuenta las normas de instalación de las empresas de suministro locales y las normas específicas del país.

Evitar daños

Daños materiales y/o en el producto

El incumplimiento de las normas y normativas locales y específicas del país puede provocar daños materiales y/o en el producto.

- > Deberán cumplirse sin restricciones las normativas de instalación de las empresas de suministro locales y las normas específicas de cada país.

Se requiere obligatoriamente una impermeabilización de conjunto delante y debajo del plato de ducha como protección contra daños de agua.

- > Tener prevista una impermeabilización completa.

- > No levantar el plato de ducha (sin protección) sobre las esquinas/cantos.

Requisitos del lugar de montaje

La preinstalación se ha llevado a cabo correctamente.

- > Acceder a la hoja de datos de la preinstalación a través de qr.duravit.com o www.duravit.com.

Indicaciones de montaje

Posibilidades de montaje

El plato de ducha se puede montar al ras del suelo, semiempotrado o por encima.

Cortado del plato de ducha

El plato de ducha se puede cortar en todo su perímetro 100 mm por lado. Si el plato de ducha se ha cortado, ya no se podrá devolver.

Datos técnicos de la hoja de sierra

Medidas:	160 x 2,2 x 20 mm
Dientes:	48
Posición de los dientes:	dientes alternos
Ángulo de corte:	5°
Velocidad:	máx. 9500 r.p.m.

- > Llevar gafas protectoras, protección para la boca y protección auditiva.
- > Colocar el plato de ducha que se va a cortar sobre una superficie adecuada.

1 Comprobación del producto

- > Comprobar que el producto no esté dañado.

2 Utilizar el set de impermeabilización (opcional)

- > Tener en cuenta las instrucciones correspondientes.

3 Utilizar la junta de insonorización (opcional)

- > Según la situación de montaje y las condiciones locales se debe utilizar la junta de insonorización opcional para el aislamiento acústico y la compensación de las dilataciones del pavimento.

4 Sin calefacción radiante

Debajo de la superficie de montaje no debe haber calefacción radiante.

6 Comprobación de la estanqueidad

- > Comprobar la estanqueidad.

7 Adherencia insuficiente del adhesivo

Duravit recomienda:

Espuma de poliuretano bicomponente Purlogic Fast de Würth.

- > Utilizar el adhesivo recomendado por Duravit u otro adhesivo con la misma composición.
- > Distribuir el adhesivo por la superficie de montaje.
- > Antes de aplicar la carga, dejar secar el adhesivo según las indicaciones del fabricante.

13 Adherencia insuficiente de la silicona

Cualquier silicona no se adhiere al material.

- > Utilizar silicona a base de alcoxi (sin ácido acético).

Dejar secar la silicona

- > Antes de aplicar la carga, dejar secar la silicona según las indicaciones del fabricante.



Indicazioni importanti

Informazioni su questo documento

Tutti i documenti relativi a questo prodotto e ulteriori informazioni sono disponibili online:

- > I documenti online sono reperibili su qr.duravit.com o www.duravit.com.

Sicurezza

Scopo del documento

Le istruzioni sono parte integrante del prodotto Duravit. Il mancato rispetto delle istruzioni può causare lesioni personali, danni al prodotto e/o danni materiali.

- > Leggere e seguire le istruzioni.
- > Conservare questo documento e consegnarlo ai successivi proprietari.

Con riserva di apportare modifiche tecniche ed estetiche ai prodotti illustrati.

Destinatari e competenza

Il montaggio deve essere eseguito solo da installatori qualificati.

- Gli installatori qualificati sono persone dotate di formazione, conoscenze ed esperienze specialistiche idonee che permettono loro di riconoscere ed evitare pericoli e rischi che possono verificarsi durante il montaggio nel settore idrotermosanitario.
- Gli installatori qualificati sono in grado di scegliere e utilizzare idonei dispositivi di protezione.
- Gli installatori qualificati conoscono e rispettano le normative specifiche di enti di approvvigionamento locali e le norme nazionali.

Come evitare danni

Danni al prodotto e/o danni materiali

La violazione di disposizioni e normative locali e nazionali può causare danni al prodotto e/o danni materiali.

- > Per l'installazione è necessario rispettare sempre rigorosamente le normative specifiche degli enti di approvvigionamento locali e le norme nazionali.

Come protezione da danni causati dall'acqua, è indispensabile l'uso di una sigillatura composita dietro e sotto il piatto doccia.

- > Prevedere una sigillatura composita tenendo conto delle diverse maestranze.

- > Non appoggiare il piatto doccia (senza protezione) sui suoi angoli/bordi.

Requisiti per il luogo di montaggio

La preinstallazione è stata eseguita a regola d'arte.

- > Consultare la scheda di preinstallazione su qr.duravit.com o www.duravit.com.

Indicazioni per il montaggio

Possibili installazioni

Il piatto doccia può essere installato a filo pavimento, parzialmente incassato o in appoggio sul pavimento finito.

Taglio del piatto doccia

Il piatto doccia può essere accorciato di 100 mm per lato. Una volta che il piatto doccia è stato tagliato, non può essere sostituito.

Dati tecnici sulla lama della sega

Dimensioni:	160 x 2,2 x 20 mm
Denti:	48
Dentatura:	a denti alternati
Angolo di taglio:	5°
Velocità:	max. 9500 1/min:

- > Indossare occhiali protettivi, protezioni per la bocca e per l'udito.
- > Per tagliare il piatto doccia, appoggiarlo su una base adatta.

1 Controllo del prodotto

- > Controllare se il prodotto è danneggiato.

2 Utilizzo del kit di tenuta (optional)

- > Seguire le istruzioni separate.

3 Utilizzo del profilo parete (optional)

- > A seconda della situazione di installazione e delle condizioni in loco, utilizzare il profilo parete optional per l'insonorizzazione e la compensazione delle dilatazioni del massetto.

4 No riscaldamento a pavimento

Non posare il riscaldamento a pavimento sotto la superficie di montaggio.

6 Verifica della tenuta stagna

- > Verificare la tenuta stagna.

7 Tenuta insufficiente della colla

Duravit consiglia:

schiuma bicomponente per telai Purlogic Fast di Würth.

- > Utilizzare l'adesivo consigliato da Duravit o un adesivo di uguale composizione.
- > Applicare l'adesivo sulla superficie di montaggio.
- > Prima di applicare un carico, far asciugare l'adesivo secondo le indicazioni del produttore.

13 Tenuta insufficiente del silicone

Non tutti i siliconi comunemente reperibili in commercio aderiscono al materiale.

- > Utilizzare silicone alcossilico (non acetico).

Far asciugare il silicone

- > Prima di applicare un carico, far asciugare il silicone secondo le indicazioni del produttore.



Indicações importantes

Sobre este documento

Todos os documentos deste produto e outras informações estão disponíveis on-line:

- > Aceder aos documentos on-line em qr.duravit.com ou www.duravit.com.

Segurança

Objetivo do documento

O manual de instruções faz parte do produto Duravit. O não cumprimento do manual de instruções pode resultar em ferimentos pessoais, danos no produto e/ou danos materiais.

- > Ler e seguir o manual de instruções.
- > Guardar este documento e entregá-lo aos utilizadores subsequentes.

Reservado o direito a melhoramentos técnicos e a alterações ao nível visual dos produtos ilustrados.

Grupo-alvo e qualificação

A montagem só pode ser efetuada por especialistas em instalações sanitárias.

- Especialistas em instalações sanitárias são pessoas com uma formação técnica apropriada, com conhecimento e experiência, capazes de reconhecer e evitar perigos e riscos que possam surgir durante a instalação na área sanitária.
- Especialistas em instalações sanitárias têm a capacidade de selecionar e usar equipamentos de proteção apropriados.
- Especialistas em instalações sanitárias conhecem e observam os regulamentos de instalação das empresas de serviços públicos locais e as normas específicas do país.

Evitar danos

Danos no produto e/ou danos materiais

A violação de regulamentos e de normas locais ou específicos do país pode causar danos no produto e/ou a danos materiais.

- > Devem ser respeitadas, irrestritamente, todas as diretivas de instalação dos serviços públicos locais, assim como as normas específicas do país.

Para proteger contra danos causados pela água, é obrigatória a utilização de um composto de impermeabilização atrás e sob a base de duche.

- > Providenciar composto de impermeabilização em todas as obras.
- > Não pousar a base de duche (sem proteção) sobre os cantos/as bordas.

Requisitos no local de montagem

A pré-instalação foi realizada profissionalmente.

- > Aceder à folha de dados de pré-instalação em qr.duravit.com ou www.duravit.com.

Instruções de montagem

Possibilidades de montagem

A base de duche pode ser instalada nivelada com o chão, semi-inserida ou colocada sobre a superfície.

Recortar a base de duche

A base de duche pode ser encurtada em 100 mm a toda a volta. Se a base de duche tiver sido recortada à medida, ela não poderá ser trocada.

Dados técnicos da lâmina de serra

Dimensões:	160 x 2,2 x 20 mm
Dentes:	48
Disposição dos dentes:	dentes alternados
Ângulo de inclinação:	5°
Velocidade:	máx. 9500 rpm

- > Usar óculos de proteção, máscara facial e proteção auricular.
- > Colocar a base de duche sobre uma base apropriada para o corte.

1 Verificar produto

- > Verificar se o produto está danificado.

2 Usar conjunto de impermeabilização (opcional)

- > Observar o manual de instruções separado.

3 Usar junta de insonorização (opcional)

- > Dependendo da situação de instalação e das condições locais, deve-se usar a junta de insonorização opcional para isolamento acústico e absorção de expansões na betonilha.

**4 Nenhum piso radiante**

Sob a superfície de montagem não deve ser instalado nenhum piso radiante.

6 Verificar a estanqueidade

> Verificar a estanqueidade.

7 Adesão insuficiente do adesivo

Duravit recomenda:

Espuma de caixilhos de 2 componentes Purlogic Fast da Würth.

- > Deve ser usado o adesivo recomendado pela Duravit ou um adesivo com a mesma composição.
- > Aplicar o adesivo sobre a superfície de montagem.
- > Antes da aplicação da carga, o adesivo deve secar de acordo com as instruções do fabricante.

13 Aderência insuficiente do silicone

Nem todo silicone comercialmente disponível adere ao material.

- > Usar silicone à base de alcoxi (sem ácido acético).

Deixar o silicone secar

- > Antes da aplicação da carga, o silicone deve secar de acordo com as instruções do fabricante.



Vigtige henvisninger

Om dette dokument

Alle dokumenter til dette produkt samt øvrige informationer findes online:

- > Hent dokumenterne online på qr.duravit.com eller www.duravit.com.

Sikkerhed

Dokumentets formål

Vejledningen er en fast del af Duravit produktet. Overholdes vejledningen IKKE, kan der ske kvæstelser, produktskader og/eller tingsskader.

- > Læs og overhold vejledningen.
- > Opbevar dette dokument og giv det videre til efterfølgende brugere.

Der tages forbehold for retten til tekniske forbedringer og ændringer af de viste produkter.

Målgruppe og kvalifikationer

Monteringen må kun udføres af uddannede VVS-installatører.

- VVS-installatører er personer med en egnet faglig uddannelse, kendskab og erfaringer, så de kan erkende samt undgå farer og risici, der kan opstå i forbindelse med monteringen i det sanitære område.
- VVS-installatører er autoriseret til at vælge og bruge egnede værnemidler.
- VVS-installatører kender til og overholder lokale installationsforskrifter og nationale standarder.

Undgå skader

Produkt- og/eller tingsskader

Overtrædelse af lokale samt nationale forskrifter og standarder kan forårsage skade på produktet og/eller tingsskade.

- > Overhold ubetinget de lokale installationsforskrifter og nationale standarder.

En komposittætning bag og under brusekarret er bydende nødvendig for at beskytte mod vandskader.

- > Sørg for komposittætning i de forskellige håndværksområder.
- > Placer ikke brusekarret (uden beskyttelse) på hjørner/kanter.

Forudsætninger ved monteringsstedet

Formonteringen er korrekt udført.

- > Datablad til formonteringen findes på qr.duravit.com eller www.duravit.com.

Monteringsanvisninger

Muligheder for montering

Brusekarret kan monteres i plan med undergrunden, halv isat i eller sat oven på undergrunden.

Tilskæring af brusekar

Brusekarret kan afkortes 100 mm hele vejen rundt. Blev brusekarret tilskåret, kan det ikke længere byttes.

Tekniske data for savklinge

Mål:	160 x 2,2 x 20 mm
Tænder:	48
Tandstilling:	vekseltand
Spånvinkel:	5°
Hastighed:	maks. 9500 1/min

- > Brug beskyttelsesbriller, åndedrætsværn og høreværn.
- > Læg brusekarret ned på et passende underlag, når det skal tilskæres.

1 Kontrol af produkt

- > Kontrollér, om produktet er beskadiget.

2 Anvendelse af tætningssæt (ekstraudstyr)

- > Overhold den separate vejledning.

3 Anvendelse af gummi tætningssæt (ekstraudstyr)

- > Afhængigt af monteringsbetingelserne og de lokale forhold skal den valgfri gummi tætningssæt anvendes til lydisolering og absorption af udvidelser i betongulve.

4 Ingen gulvvarme

Der må ikke være udlagt gulvvarme under monteringsfladen.

6 Kontrol af tæthed

- > Kontrollér for tæthed.

7 Klæbemidlet hæfter ikke nok

Duravit anbefaler:

2-komponent dørkarmskum Purlogic Fast fra Würth.

- > Brug det klæbemiddel, der anbefales af Duravit, eller et klæbemiddel, der har en lignende sammensætning.
- > Påfør klæbemidlet på monteringsfladen.
- > Før fladen kan belastes, skal klæbemidlet være hærdet iht. producentens oplysninger.

13 Silikonen hæfter ikke nok

Ikke alle gængse silikoner hæfter på materialet.

- > Brug en silikone på basis af alkoxy (uden eddikesyre).

Lad silikonen tørre

- > Før fladen kan belastes, skal silikonen være hærdet iht. producentens oplysninger.



Tärkeitä ohjeita

Tästä asiakirjasta

Kaikki tätä tuotetta koskevat asiakirjat ja lisätietoja on käytettävissä verkossa:

- > Verkkoasiakirjat löytyvät osoitteesta qr.duravit.com tai www.duravit.com.

Turvallisuus

Asiakirjan tarkoitus

Ohje on osa Duravit-tuotetta. Jos ohjetta ei noudateta, seurauksena saattaa olla henkilö-, tuote- ja/tai aineellisia vahinkoja.

- > Lue ohje ja noudata sitä.
- > Säilytä tämä asiakirja ja luovuta se edelleen seuraavalle käyttäjälle.

Oikeudet kuvattujen tuotteiden teknisiin ja ulkonäköä koskeviin muutoksiin pidätetään.

Kohderyhmät ja pätevyysvaatimukset

Asennuksen saavat suorittaa ainoastaan LVI-asentajat.

- LVI-asentajat ovat henkilöitä, joilla on soveltuva ammatillinen koulutus, tiedot ja kokemusta, jotta he voivat tunnistaa ja välttää saniteettialan asennuksissa mahdollisesti esiintyvät vaarat ja riskit.
- LVI-asentajat kykenevät valitsemaan soveltuvat suojavarusteet ja käyttämään niitä.
- LVI-asentajat tuntevat paikallisten sähkö- ja vesilaitosten asennusmääräykset ja maakohtaiset normit ja noudattavat niitä.

Vaurioiden välttäminen

Tuotevauriot ja/tai aineelliset vahingot

Paikallisten ja maakohtaisten määräysten ja normien vastainen toiminta saattaa vahingoittaa tuotetta tai aiheuttaa aineellisia vahinkoja.

- > Noudata paikallisen sähkö- ja vesilaitoksen asennusmääräyksiä sekä maakohtaisia normeja rajoituksetta.

Suojaksi vesivahingoilta vaaditaan suihkuultaan taakse ja sen alle tiivistekalvo.

- > Tiivistekalvo on asennettava ammattirajat ylittävästi.
- > Älä pystytä suihkuallasta (ilman suojaa) sen kulmien/reunojen varaan.

Edellytykset asennuspaikalla

Esiennus on suoritettu asianmukaisesti.

- > Avaa esiasennustietolehti osoitteesta qr.duravit.com tai www.duravit.com.

Asennusohjeet

Asennusmahdollisuudet

Suihkuallas voidaan asentaa lattian tasolle, puoliksi upotettuna tai päälle asetettuna.

Suihkuultaan leikkaaminen

Suihkuallasta voidaan lyhentää joka puolelta kulloinkin 100 mm. Jos suihkuallasta on leikattu, sitä ei voi enää vaihtaa.

Sahanterän tekniset tiedot

Mitat:	160 x 2,2 x 20 mm
Hampaat:	48
Hammasasento:	vuoroviisto
Rintakulma:	5°
Nopeus:	kork. 9500 1/min

- > Käytä suojalaseja, suusuojaa ja kuulosuojaimia.
- > Aseta suihkuallas leikkaamista varten vastaavalle alustalle.

1 Tuotteen tarkastus

- > Tarkasta, onko tuote vahingoittunut.

2 Tiivistesarjan käyttö (lisävaruste)

- > Huomioi erillinen ohje.

3 Tiivisteiden käyttö (lisävaruste)

- > Käytä lisävarusteena saatavaa tiivistettä aina asennustilanteesta ja paikallisista olosuhteista riippuen äänenvaimennukseen ja puskuriksi pintalattian laajentumisissa.

4 Ei lattialämmitystä

Asennuspinnan alla ei saa olla vedettynä lattialämmitystä.

6 Tiiviiden tarkastus

- > Tarkasta tiiviys.

7 Liiman riittämätön pito

Duravitin suositus:

2K-vahtoliima Purlogic Fast, valmistaja Würth.

- > Käytä Duravitin suosittelemaa liimaa tai liimaa, jolla on sama koostumus.
- > Levitä liima asennuspinnalle.
- > Anna liiman kuivua valmistajan antamien tietojen mukaisesti ennen kuormitusta.

13 Silikonin riittämätön pito

Kaikki tavanomaiset silikonit eivät tartu materiaaliin.

- > Käytä alkoksipohjaista (etikkahapotonta) silikonია.

Silikonin kuivuminen

- > Anna silikonin kuivua valmistajan antamien tietojen mukaisesti ennen kuormitusta.



Viktig informasjon

Om dette dokumentet

Alle dokumentene om dette produktet og annen informasjon er tilgjengelig på nett:

- > Du får tilgang til online-dokumentene på qr.duravit.com eller www.duravit.com.

Sikkerhet

Formålet med dokumentet

Veiledningen er en del av Duravit-produktet. Hvis veiledningen IKKE blir fulgt, kan det føre til personskader, produktskader og/eller materielle skader.

- > Les og følg veiledningen.
- > Oppbevar dette dokumentet og gi det videre til senere brukere.

Vi forebeholder oss retten til å foreta tekniske forbedringer og optiske endringer av de avbildede produktene.

Målgruppe og kvalifikasjon

Monteringen skal kun foretas av sanitærinstallatører.

- Sanitærinstallatører er personer med egnet fagutdanning, kunnskap og erfaring, slik at de kjenner til og kan unngå farer og risikoer som kan oppstå ved montering i sanitærom.
- Sanitærinstallatører er i stand til å velge og bruke egnet verneutstyr.
- Sanitærinstallatører kjenner til og følger installasjonsforskriftene til de lokale forsyningselskapene og de gjeldende standardene for landet.

Unngå skader

Produktskader og/eller materielle skader

Brudd på lokale samt landsspesifikke forskrifter og normer kan forårsake skader på produktet og/eller materielle skader.

- > Installasjonsforskrifter fra lokale leverandører og nasjonale standarder skal alltid overholdes.

For å beskytte mot vannskader må det monteres en komposittpakning bak og under dusjkaret.

- > Monter komposittpakninger i hele systemet.
- > Ikke still opp dusjkaret (uten beskyttelse) på hjørnene/kantene.

Forutsetninger på monteringsstedet

Forinstallasjonen er utført fagmessig.

- > Du finner databladet for forinstallasjon på qr.duravit.com eller www.duravit.com.

Monteringsanvisninger

Monteringsmuligheter

Dusjkaret kan monteres i flukt med gulvet, halvveis innfelt eller oppå gulvet.

Skjære til dusjkar

Dusjkaret kan forkortes 100 mm rundt hele omkretsen. Hvis dusjkaret har blitt skjært til, kan det ikke byttes.

Tekniske data Sagblad

Mål:	160 x 2,2 x 20mm
Tenner:	48
Tannposisjon:	vekseltann
Sponvinkel:	5°
Hastighet:	maks 9500 o/min

- > Bruk vernebrille, ansiktsmaske og hørselsvern.
- > Legg dusjkaret på et egnet underlag når det skal skjæres til.

1 Kontrollere produkt

- > Kontroller om produktet er skadet.

2 Bruke tetningssett (tilleggsutstyr)

- > Følg den separate veiledningen.

3 Bruke tetningslist av gummi (tilleggsutstyr)

- > Avhengig av monterings situasjonen og de lokale forholdene bruker du den valgfrie gummitetningslisten til lydisolering og absorpsjon av utvidelser i avrettingsmassen.

4 Ingen gulvvarme

Det må ikke være installert gulvvarme under monteringsflaten.

6 Kontroller tettheten

- > Kontroller for tetthet.

7 Limet hefter ikke tilstrekkelig

Duravit anbefaler:

2K-karbonskum Purlogic Fast fra Würth.

- > Bruk limet som Duravit anbefaler, eller lim med samme sammensetning.
- > Påfør limet på monteringsplaten.
- > La limet tørke i samsvar med produsentens angivelser før belastning.

13 Silikonen hefter ikke tilstrekkelig

Ikke alle silikoner som er vanlig i handelen, hefter på materialet.

- > Bruk silikon basert på alkoksy (uten eddiksyre).

La silikonen tørke

- > La silikonen tørke i samsvar med produsentens angivelser før belastning.



Viktig information

Om detta dokument

Alla dokument till denna produkt och mer information finns tillgänglig online:

- > Dokumenten online går att hämta på qr.duravit.com eller www.duravit.com.

Säkerhet

Syftet med dokumentet

Anvisningen är en del av Duravit-produkten. Om anvisningarna INTE följs kan det leda till personskador, produkt- och/eller egendomsskador.

- > Läs igenom och följ anvisningen.
- > Spara detta dokument och lämna det vidare till nästa användare.

Vi förbehåller oss rätten till tekniska förbättringar och utseendemässiga ändringar hos de avbildade produkterna.

Målgrupp och behörighet

Monteringen får endast utföras av en utbildad VVS-installatör.

- VVS-installatörer är personer med lämplig yrkesutbildning, kunskap och erfarenhet så att de kan känna igen och undvika faror och risker som kan uppstå vid installation inom sanitära utrymmen.
- VVS-installatörer har kompetens att välja och använda lämplig skyddsutrustning.
- VVS-installatörer är förtrogna med och beaktar installationsföreskrifter från lokala tjänsteoperatörer och landsspecifika standarder.

Undvika skador

Produkt- och/eller sakskador

Överträdelse av lokala samt nationella föreskrifter och normer kan orsaka skador på produkten och/eller sakskador.

- > Följ ovillkorligen gällande normer och lokala installationsföreskrifter till punkt och pricka.

Som skydd mot vattensskador är det absolut nödvändigt med ett tätskikt bakom och under duschkaret.

- > Skapa ett tätskikt enligt alla branschstandarder.
- > Ställ inte duschkaret (utan skydd) på hörn/kanter.

Förutsättningar på installationsplatsen

Förinstallationen är genomförd på ett fackmannamässigt sätt.

- > Hämta datablad för förinstallation via qr.duravit.com eller www.duravit.com.

Monteringsanvisningar

Installationsmöjligheter

Duschkaret kan installeras i jämnhöjd med golvet, halvt infällt eller ovanpå.

Skära till duschkar

Duschkaret kan kortas med 100 mm runt om. Om duschkaret har skurits till i storlek går det inte längre att byta.

Tekniska data, sågblad

Mått:	160 x 2,2 x 20mm
Tänder:	48
Tandställning:	alternerande tänder
Lutningsvinkel:	5°
Hastighet:	max. 9500 v/min

- > Använd skyddsglasögon, munskydd och hörselskydd.
- > Placera duschkaret på ett lämpligt underlag för att skära det i rätt storlek.

1 Kontrollera produkten

- > Kontrollera om produkten är skadad.

2 Använda tätningssät (tillval)

- > Beakta den separata anvisningen.

3 Använda väggprofil (tillval)

- > Använd väggprofilen (tillval) för ljudisolering och utjämning av expanderings i golvmaterialet beroende på monteringsituationen och förhållandena på byggplatsen.

4 Ingen golvvärme

Det får inte finnas någon golvvärme under monteringsytan.

6 Kontrollera tätheten

- > Gör en täthetskontroll.

7 Otillräckligt fäste av limmet

Duravit rekommenderar:

2K-fogskum Purlogic Fast från Würth.

- > Använd det lim som rekommenderas av Duravit eller ett lim med samma sammansättning.
- > Applicera limmet på monteringsytan.
- > Låt limmet torka enligt tillverkarens anvisningar innan det belastas.

13 Otillräckligt fäste av silikonet

Det är inte alla vanligt förekommande silikonerna som fäster på materialet.

- > Använd alkoxybaserad silikon (fri från ättiksyra).

Låt silikonet torka

- > Låt silikonet torka enligt tillverkarens anvisningar innan det belastas.



Selle dokumendi juurde

Kõik selle toote dokumendid ja muu teave on kasutatav veebis:

- > Avage need dokumendid veebis aadressil qr.duravit.com või www.duravit.com.

Ohutus

Dokumendi eesmärk

Juhend on Duraviti toote osa. Kui seda juhendit EI järgita, võivad tagajärjeks olla isiku-, toote- ja/või varakahjud.

- > Lugege ja järgige juhendit.
- > Hoidke käesolev dokument alles ja andke see järgmisele kasutajale edasi.

Me jätame esitatud toodetel tehniliste täiustuste ja optiliste muudatuste tegemise õiguse.

Sihtrühm ja kvalifikatsioon

Montaaži tohivad teostada ainult santehnikud.

- Santehnikud on sobiva erialase väljaõppe, teadmiste ja kogemustega isikud, nii et nad oskavad tuvastada ja vältida ohte ja riske, mis võivad sanitaarvaldkonnas montaažil tekkida.
- Santehnikud on võimelised valima ja kasutama sobivat kaitsevarustust.
- Santehnikud tunnevad ja järgivad kohalike varustustevõtete paigalduseeskirju ja riigi standardeid.

Kahjustuste vältimine

Toote kahjustused ja/või materiaalsed kahjud

Kohalike ja ka riiklike eeskirjade ning standardite eiramine võib põhjustada toote kahjustusi ja/või materiaalseid kahjusid.

- > Järgige täielikult kohalike tarneettevõtete paigalduseeskirju ning ka riiklike standardeid.

Veekahjustuse eest kaitseks peab dušivanni taha ja alla tingimata tegema niiskustõkke.

- > Niiskustõke peab olema nõuetekohane.
- > Ärge asetage dušivanni (ilma kaitseta) nurkadele/servadele.

Eeldused montaažikohal

Eelpaigaldus on nõuetekohaselt teostatud.

- > Avage eelpaigalduse andmek kaart veebis aadressil qr.duravit.com või www.duravit.com.

Montaažijuhised

Paigaldusvõimalused

Dušivanni saab paigaldada pöranda tasapinda, poolenisti sisse või peale.

Dušialuse lõikamine

Dušialust saab ümberringi igast küljest 100 mm võrra lühendada. Pärast dušialuse lõikamist on selle ümbervahetamine välistatud.

Saelehe tehnilised andmed

Möödud:	160 x 2,2 x 20 mm
Hambad:	48
Hammaste asend:	vahelduvhammas
Lõikenurk:	5°
Kiirus:	max 9500 1/min

- > Kandke kaitseprille, suukaitset ja kõrvaklappe.
- > Lõikamiseks asetage dušivann vastavale alusele.

1 Toote kontrollimine

- > Kontrollige, ega toode ei ole kahjustatud.

2 Tihenduskomplekti kasutamine (lisavarustus)

- > Järgige eraldi juhendit.

3 Seinaprofiili kasutamine (lisavarustus)

- > Olenevalt paigaldusolukorrast ja kohalikest asjaoludest kasutage lisavarustuses olevat seinaprofiili müra summutamiseks ning pörandakatte väljaveninud kohtade tasandamiseks.

4 Pörandaküte puudumine

Montaažipinna alla ei tohi olla paigaldatud pörandakütet.

6 Tiheduse kontrollimine

- > Kontrollige tihedust.

7 Liimi ebapiisav nakkumine

Duravit soovitab:

Würthi 2K-püstolivaht Purlogic Fast.

- > Kasutage Duraviti poolt soovitatud liimi või sama koostisega liimi.
- > Kandke liim montaažipinnale.
- > Enne koormamist laske liimil vastavalt tootja andmetele kuivada.

13 Silikooni ebapiisav nakkumine

Mitte kõik kaubandusvõrgus saadaval olevad silikoonid ei naku materjaliga.

- > Kasutage alkoksüüpõhist (äädikhappevaba) silikooni.

Silikoonil kuivada laskmine

- > Enne koormamist laske silikoonil vastavalt tootja andmetele kuivada.



Ważne informacje

O tym dokumencie

Wszystkie dokumenty dotyczące tego produktu oraz dalsze informacje można znaleźć w Internecie:

- > Wyświetlić dokumenty za pośrednictwem strony qr.duravit.com lub www.duravit.com.

Bezpieczeństwo

Cel dokumentu

Instrukcja jest elementem produktu Duravit.

NIEPRZESTRZEGANIE instrukcji może spowodować obrażenia ciała, uszkodzenie produktu i/lub zniszczenie mienia.

- > Należy przeczytać instrukcję i przestrzegać jej.
- > Dokument ten należy przechowywać i przekazać kolejnym użytkownikom.

Zmiany techniczne i optyczne prezentowanych produktów zastrzeżone.

Grupa docelowa i kwalifikacje

Montaż może być przeprowadzany wyłącznie przez wykwalifikowanych monterów instalacji sanitarnych.

- Monterzy instalacji sanitarnych to osoby posiadające odpowiednie wykształcenie zawodowe, wiedzę i doświadczenie, dzięki którym mogą rozpoznawać i unikać zagrożeń i ryzyka, które mogą pojawić się podczas instalacji w sektorze sanitarnym.
- Monterzy instalacji sanitarnych mają kompetencje do wyboru i stosowania odpowiedniego sprzętu ochrony osobistej.
- Monterzy instalacji sanitarnych znają i przestrzegają przepisów instalacyjnych lokalnych zakładów komunalnych oraz norm obowiązujących w danym kraju.

Unikanie uszkodzeń

Uszkodzenia produktu i szkody rzeczowe

Naruszenie miejscowych oraz krajowych przepisów i norm może prowadzić do uszkodzenia produktu oraz szkód rzeczowych.

- > Instalacja musi być zgodna z wymogami lokalnych dostawców mediów oraz standardami obowiązującymi w danym kraju.

W celu ochrony przed uszkodzeniami spowodowanymi przez wodę absolutnie konieczne jest zastosowanie uszczelnienia podpłytkowego z tyłu i pod brodzikiem.

- > Zastosować uszczelnienie podpłytkowe ponad instalacją.
- > Nie rozstawiać brodzika (bez zabezpieczenia) w rogach, kątach.

Wymagania w miejscu instalacji

Instalacja wstępna została wykonana w sposób profesjonalny.

- > Wyświetlić arkusz danych instalacji wstępnej za pomocą qr.duravit.com lub www.duravit.com.

Wskazówki montażowe

Możliwości zabudowy

Brodzik może być zainstalowany na równi z podłogą, częściowo wpuszczony lub położony na wierzchu.

Docinanie brodzika

Brodzik można zmniejszyć na obwodzie o 100 mm. Po przycięciu brodzika nie ma możliwości jego wymiany.

Dane techniczne tarczy tnącej

Wymiary:	160 x 2,2 x 20mm
Zęby:	48
Orientacja zębów:	zmienna
Kąt natarcia:	5°
Prędkość:	maks. 9500 l/min

- > Stosować okulary ochronne, ochronę twarzy i słuchu.
- > Umieścić brodzik na powierzchni odpowiedniej do cięcia.

1 Kontrola produktu

- > Sprawdzić, czy produkt nie jest uszkodzony.

2 Użycie materiałów do uszczelniania (opcja)

- > Przestrzegać oddzielnej instrukcji.

3 Użycie taśmy uszczelniającej (opcja)

- > Zależnie od sytuacji montażowej i warunków w miejscu zabudowy użyć opcjonalnej taśmy uszczelniającej do izolacji akustycznej i kompensacji rozszerzania jastrychu.

4 Ogrzewanie podłogowe

Pod powierzchnią montażu nie może być zainstalowane ogrzewanie podłogowe.

6 Kontrola szczelności

> Sprawdzić szczelność.

7 Niewystarczające przyleganie kleju

Zalecenie Duravit:

pianka ramowa 2K Purlogic Fast firmy Würth.

- > Stosować klej zalecany przez Duravit lub klej o podobnym składzie.
- > Nałożyć klej na powierzchnię montażową.
- > Przed obciążeniem odczekać do wyschnięcia kleju zgodnie z danymi producenta.

13 Niewystarczające przyleganie silikonu

Nie każdy dostępny na rynku silikon przylega do materiału.

- > Stosować silikon alkoksylowy (bez zawartości kwasu octowego).

Wysychanie silikonu

- > Przed obciążeniem odczekać do wyschnięcia silikonu zgodnie z danymi producenta.



Об этом документе

Все документы для этого изделия и дополнительная информация доступны в Интернете:

- > Получите доступ к онлайн-документам через qr.duravit.com или www.duravit.com.

Безопасность

Предназначение документа

Инструкция является частью изделия Duravit. Несоблюдение инструкций может привести к травмам, повреждению изделия и/или материальному ущербу.

- > Прочтите инструкции и следуйте им.
- > Сохраните этот документ и передайте его последующим пользователям.

Мы оставляем за собой право на техническое усовершенствование и визуальные изменения изображенных изделий.

Целевая группа и квалификация

Монтаж должен осуществляться только специально обученными сантехниками.

- Сантехники - это люди с соответствующей технической подготовкой, знаниями и опытом, которые способны избежать опасностей и рисков, связанных с монтажом в зоне ванной комнаты.
- Сантехники компетентны в выборе и использовании подходящих средств защиты.
- Сантехники знают и соблюдают правила местных коммунальных служб и стандарты страны.

Избегать повреждений

Повреждения изделия и/или имущества

Нарушение местных и общенациональных норм и предписаний может привести к повреждениям изделия или нанести имущественный ущерб.

- > Всегда соблюдайте местные правила установки и любые национальные стандарты.

Для защиты изделия от повреждения водой необходимо провести композиционную гидроизоляцию за и под душевым поддоном.

- > Обеспечить герметизацию комплексным продуктом, охватывая все виды работ.

- > Не ставьте душевой поддон (без защиты) на углы/кромки.

Требования к месту установки

Предустановка выполнена надлежащим образом.

- > Получите доступ к листу технических данных перед установкой через qr.duravit.com или www.duravit.com

Указания по монтажу

Возможности установки

Душевой поддон можно установить вровень с полом, наполовину погружённым в пол или установить сверху.

Подрезка душевого поддона

Душевой поддон можно укоротить на 100 мм с каждой стороны. Если душевой поддон был обрезан по размеру, он не подлежит замене.

Технические характеристики полотна пилы

Размеры:	160 x 2,2 x 20мм
Зубья:	48
Положение зуба:	переменный зуб
Передний угол резания:	5°
Скорость:	макс. 9500 об./мин

- > Надевайте защитные очки, маску для лица и средства защиты органов слуха.
- > Положите душевой поддон на подходящую основу для подрезки.

1 Проверка изделия

- > Проверьте, не повреждено ли изделие.

2 Использование комплекта для герметизации (дополнительно)

- > Соблюдайте отдельные инструкции.

3 Использование профиля из резины (дополнительно)

- > Используйте дополнительный резиновый профиль для снижения уровня шума и компенсации расширения стяжки в зависимости от положения установки и условий площадки.

4 Без теплого пола

- Теплый пол нельзя укладывать под монтажную поверхность.

6 Проверка герметичности

- > Проверить на герметичность.

7 Недостаточная адгезия клея

Duravit рекомендует:

2K-монтажная пена для уплотнения дверной коробки Purlogic Fast фирмы Würth.

- > Используйте клей, рекомендованный Duravit, или клей такого же состава.
- > Нанесите клей на монтажную поверхность.
- > Перед нагрузкой дайте клею высохнуть в соответствии с инструкциями производителя.

13 Недостаточная адгезия силикона

Не каждый имеющийся в продаже силикон прилипает к материалу.

- > Используйте силикон на основе оксиалкила (не содержащий уксусной кислоты).

Дайте силикону высохнуть

- > Перед нагрузкой дайте силикону высохнуть в соответствии с инструкциями производителя.



Důležité pokyny

K tomuto dokumentu

Všechny dokumenty k tomuto produktu a další informace jsou k dispozici online:

- > Online dokumenty vyvolávejte na qr.duravit.com nebo www.duravit.com.

Bezpečnost

Účel dokumentu

Návod je součástí výrobku Duravit. NEDODRŽENÍ návodu může vést ke zranění osob, poškození produktu a/nebo poškození majetku.

- > Čtete návod a řiďte se jím.
- > Tento dokument uschovejte a předejte jej dalším uživatelům.

Technická zlepšení a optické změny zobrazených výrobků vyhrazeny.

Cílová skupina a požadovaná kvalifikace

Montáž smí provádět jen instalatéri sanitárních zařízení.

- Instalatéri sanitárních zařízení jsou osoby s odpovídajícím technickým vzděláním, znalostmi a zkušenostmi, takže dokáží rozpoznat a vyhnout se nebezpečí a rizikům, která mohou nastat při instalaci v sanitární oblasti.
- Instalatéri sanitárních zařízení jsou schopni vybrat a používat vhodné ochranné prostředky.
- Instalatéri sanitárních zařízení znají a dodržují instalační předpisy místních zásobovacích společností a normy specifické pro danou zemi.

Předcházení poškození

Poškození výrobku a/nebo škody na majetku

Porušení předpisů a norem platných v příslušné zemi může mít za následek poškození výrobku a/nebo škody na majetku.

- > V plném rozsahu dodržujte instalační předpisy místních zásobovacích podniků a specifické normy platné v příslušné zemi.

Za účelem ochrany před škodami způsobenými vodou je nezbytně nutná spojená izolace za sprchovou vaničkou a pod ní.

- > Spojenou izolaci navrhnete komplexně pro všechna řemesla.

- > Nepokládejte sprchovou vaničku (bez ochrany) na rohy/hrany.

Požadavky na místo montáže

Přípravné práce před instalací jsou provedeny odborně.

- > Otevřete si předinstalační list na qr.duravit.com nebo www.duravit.com.

Pokyny k montáži

Možnosti zabudování

Sprchová vanička může být instalována v jedné rovině s podlahou, napůl vsazená nebo položená navrch.

Příříznutí sprchové vaničky

Sprchovou vaničku lze po celém obvodu zkrátit o 100 mm. Pokud byla sprchová vanička upravena, nelze ji již vyměnit.

Technické údaje pilového kotouče

Rozměry:	160 x 2,2 x 20 mm
Zuby:	48
Poloha zubů:	střídavé zuby
Úhel čela:	5°
Rychlost:	max. 9500 ot/min.

- > Používejte ochranné brýle, obličejovou masku a ochranu sluchu.
- > Položte sprchovou vaničku na vhodný podklad pro řezání.

1 Kontrola výrobku

- > Zkontrolujte, zda není výrobek poškozen.

2 Použití utěšňovací sady (volitelně)

- > Dbejte samostatného návodu.

3 Použití těsnění k vaničce (volitelně)

- > Podle montážní situace a místních podmínek použijte doplňkové těsnění k vaničce pro zvukovou izolaci a zachycení roztahností v mazanině.

4 Žádné podlahové vytápění

Pod montážní plochou se nesmí pokládat žádné podlahové vytápění.

6 Kontrola těsnosti

- > Zkontrolujte těsnost.

7 Nedostatečná přilnavost lepidla

Duravit doporučuje:

montážní pěnu 2K Purlogic Fast od firmy Würth.

- > Použijte lepidlo doporučené firmou Duravit nebo lepidlo se stejným složením.
- > Naneste lepidlo na montážní plochu.
- > Před zatížením nechte lepidlo podle údajů výrobce zaschnout.

13 Nedostatečná přilnavost silikonu

Ne každý běžně prodejný silikon přilne k materiálu.

- > Používejte silikon na bázi alkoxy (bez kyseliny octové).

Zaschnutí silikonu

- > Před zatížením nechte silikon zaschnout podle údajů výrobce.



Dôležité upozornenia

K tomuto dokumentu

Všetky dokumenty k tomuto výrobku a ďalšie informácie sú k dispozícii online:

- > Vytvorte online dokumenty cez qr.duravit.com alebo www.duravit.com.

Bezpečnosť

Účel dokumentu

Tento návod je súčasťou výrobku Duravit. Ak sa NEBUDE dodržiavať tento návod, môžu byť následkom zranenia osôb a/alebo vecné škody.

- > Prečítajte si a dodržiavajte návod.
- > Uschovajte si tento dokument a odovzdajte nasledujúcim užívateľom.

Vyhradzujeme si právo na technické vylepšenia a vizuálne zmeny zobrazených výrobkov.

Cieľová skupina a požadovaná kvalifikácia

Montáž môžu vykonávať len kvalifikovaní inštalatéri.

- Inštalatéri sú osoby s vhodným technickým vzdelaním, znalosťami a skúsenosťami, aby dokázali identifikovať a vyhnúť sa nebezpečenstvám a rizikám, ktoré môžu nastať pri montáži v sanitárnej oblasti.
- Inštalatéri sú oprávnení zvoliť a používať vhodné ochranné prostriedky.
- Inštalatéri poznajú a dodržiavajú inštalačné predpisy miestnych energetických spoločností a normy špecifické pre príslušnú krajinu.

Zabránenie poškodeniu

Škody na výrobkoch a/alebo vecné škody

Porušenie miestnych a národných predpisov a noriem môže spôsobiť škody na výrobku a/alebo vecné škody.

- > Bez výnimky rešpektujte inštalačné predpisy miestnych dodávateľov energií, ako aj normy špecifické pre danú krajinu.

Na ochranu pred poškodením vodou je nevyhnutná kompozitná izolácia za sprchovacou vaničkou a pod ňou.

- > Naplánujte spojovacie tesnenie nad rámec diela.
- > Sprchovaciu vaničku (bez ochrany) neumiestňujte na rohy/hrany.

Predpoklady na mieste montáže

Predbežná inštalácia je vykonaná odborne.

- > Vytvorte list s údajmi s predbežnou inštaláciou cez qr.duravit.com alebo www.duravit.com.

Montážne pokyny

Možnosti montáže

Sprchovacia vanička sa dá nainštalovať v jednej rovine s podlahou, napoly vložená alebo položená na vrchu.

Skrátiť sprchovaciu vaničku

Sprchovacia vanička sa dá po obvode skrátiť o 100 mm. Pokiaľ bola sprchovacia vanička skrátaná na mieru, nedá sa viac vymeniť.

Technické údaje pílového kotúča

Rozmery:	160 x 2,2 x 20mm
Zuby:	48
Poloha zubov:	zub na výmenu
Uhol čela:	5°
Rýchlosť:	max. 9500 1/min

- > Noste ochranné okuliare, rúško a ochranu sluchu.
- > Sprchovaciu vaničku položte pre skrátenie na podklad, ktorý je vhodný na rezanie.

1 Kontrola výrobku

- > Skontrolujte, či nie je výrobok poškodený.

2 Použitie tesniacej súpravy (voliteľná)

- > Dodržiavajte separátny návod.

3 Použitie stenového profilu (voliteľný)

- > Podľa daných inštalačných podmienok a podmienok okolitého prostredia použite voliteľný stenový profil, ktorý slúži na zvukovú izoláciu a absorbovanie rozptávaného potu.

4 Žiadne podlahové kúrenie

Pod montážnou plochou nesmie byť uložené podlahové kúrenie.

6 Kontrola utesnenia

- > Skontrolujte na utesnenie.

7 Nedostatočná priľnavosť lepidla

Spoločnosť Duravit odporúča:

2K pena na rámy Purlogic Fast od firmy Würth.

- > Používajte lepidlo odporúčané spoločnosťou Duravitom alebo lepidlo s rovnakým zložením.
- > Nanieť lepidlo na montážnu plochu.
- > Pred zaťažením nechajte lepidlo zaschnúť podľa údajov výrobcu.

13 Nedostatočná priľnavosť silikónu

Nie každý bežný obchodný silikón drží na materiáli.

- > Použite silikón na alkoxylovej báze (bez kyseliny octovej).

Nechajte zaschnúť silikón

- > Pred zaťažením nechajte silikón zaschnúť podľa údajov výrobcu.



Ehhez a dokumentumhoz

A termékhez kapcsolódó összes dokumentum és további információ elérhető az interneten:

- > Az online dokumentumokat a qr.duravit.com vagy a www.duravit.com oldalon érheti el.

Biztonság

A dokumentum rendeltetése

Az útmutató a Duravit termék alkotórésze. Az utasítások be nem tartása személyi sérülést, termékkárosodást és/vagy anyagi kárt okozhat.

- > Olvassa el és kövesse az útmutatót.
- > Őrizze meg ezt a dokumentumot és adja tovább a következő felhasználónak.

Az ábrákon szereplő termékek műszaki fejlesztésének és a külső megjelenés változtatásának joga fenntartva.

Célcsoport és végzettség

A szerelést csak képzett vízvezetékszerelők végezhetik.

- A vízvezetékszerelők megfelelő szakmai képzettséggel, tudással és tapasztalattal rendelkező személyek, úgyhogy ők felismerik és elkerülik az egészségügyi területen történő szerelés során felmerülő veszélyeket és kockázatokat.
- A vízvezetékszerelők képesek a megfelelő védőfelszerelések kiválasztására és használatára.
- A vízvezetékszerelők ismerik és betartják a helyi közszolgáltatók szerelési előírásait és az adott országban érvényes szabványokat.

Károk elkerülése

A termék megrongálódása és/vagy egyéb anyagi károk

A helyi, valamint az országspecifikus előírások és szabványok megszegése esetén a termék károsodhat, és/vagy anyagi károk keletkezhetnek.

- > Telepítésnél mindig tartsa be a vízvezetésekre és csatornákra vonatkozó helyi szerelési előírásokat és az adott országban érvényes szabványokat.

A vízkárok elleni védelem érdekében a zuhanytálca mögött és alatt feltétlenül összekötő tömítést kell alkalmazni.

- > Több célú összekötő tömítés alkalmazása ajánlott.

- > Ne helyezze a zuhanytálcát (védelem nélkül) a sarkokra/szélekre.

Előfeltételek a szerelés helyén

Az előszerelés szakszerűen megtörtént.

- > Nyissa meg az előszerelési adatlapot a qr.duravit.com vagy www.duravit.com honlapon keresztül.

Szerelési utasítások

Beépítési lehetőségek

A zuhanytálca a padlóval egy síkban, félig behelyezve vagy arra felfektetve szerelhető be.

Zuhanytálca levágása

A zuhanytálca körös-körül 100 mm-rel rövidíthető meg. Ha a zuhanytálcát méretre vágják, akkor nem cserélhető vissza.

Fűrészlap műszaki adatai

Méretek:	160 x 2,2 x 20 mm
Fogak:	48
Fogállás:	váltófog
Dőlésszög:	5°
Sebesség:	max. 9500 1/perc

- > Viseljen védőszemüveget, arcmaszkot és hallásvédőt.
- > A vágáshoz a zuhanytálcát megfelelő alpra fektesse fel.

1 Termék vizsgálata

- > Vizsgálja meg, hogy a termék nem sérült-e.

2 Tömítőkészlet használata (opcionális)

- > Vegye figyelembe a külön útmutatót.

3 Fali profil használata (opcionális)

- > A beépítés helyzetétől és a helyi adottságoktól függően használja hangszigeteléshez az opcionális fali profilt, amely az esztrich tágulásait is elnyeli.

4 Nem lehet padlófűtés

A szerelési felület alá nem szabad padlófűtést fektetni.

6 Tömítettség vizsgálata

- > Vizsgálja meg a tömítettséget.

7 Ragasztó elégtelen tapadása

Duravit ajánlata:

Purlogic Fast 2K kávahab a Würth-től.

- > A Duravit által ajánlott vagy azonos összetételű ragasztóanyagot használni.
- > A ragasztóanyagot felvinni a szerelési felületre.
- > Terhelés előtt a ragasztóanyagot, a gyártó utasításai szerint, hagyni kell megszáradni.

13 Szilikon elégtelen tapadása

Nem minden, a kereskedelemben kapható szilikon tapad az anyagon.

- > Használjon alkoxibázisú (ecetsavmentes) szilikont.

Szilikont hagyni kell megszáradni

- > Terhelés előtt a szilikont, a gyártó utasításai szerint, hagyni kell megszáradni.



O ovom dokumentu

Svi dokumenti za ovaj proizvod i dodatne informacije dostupni su na internetu:

- > Pristupite online dokumentima putem qr.duravit.com ili www.duravit.com.

Sigurnost

Svrha dokumenta

Upute su sastavni dio Duravit proizvoda. NEPOŠTOVANJE uputa može dovesti do tjelesnih ozljeda, oštećenja proizvoda i/ili materijalne štete.

- > Pročitajte i slijedite upute.
- > Sačuvajte ovaj dokument i predajte ga narednim korisnicima.

Zadržavamo pravo na tehnička poboljšanja i vizualne izmjene prikazanih proizvoda.

Ciljna skupina i kvalifikacija

Instalaciju smiju izvoditi samo vodoinstalateri.

- Vodoinstalateri su osobe s odgovarajućom stručnom spremom, znanjem i iskustvom, što im omogućuje prepoznati i spriječiti opasnosti i rizike koji mogu nastati prilikom instalacije u sanitarnim područjima.
- Vodoinstalateri su ovlašteni odabrati i koristiti odgovarajuću zaštitnu opremu.
- Vodoinstalateri poznaju i poštuju instalacijske propise lokalnih komunalnih poduzeća i nacionalne norme.

Izbjegavanje oštećenja

Oštećenje proizvoda i/ili materijalna šteta

Kršenje mjesnih propisa i regionalnih normi može dovesti do štete na proizvodu i/ili materijalne štete.

- > Obavezno se pridržavajte svih instalacijskih propisa mjesnih vodoprivrednih poduzeća kao i regionalnih normi.

Za zaštitu od oštećenja vodom obavezan je hidroizolacijski premaz iza i ispod tuš kade.

- > Predvidite lijepljeno brtvljenje u svim sektorima.
- > Ne postavljajte tuš kadu (bez zaštite) na kutove/rubove.

Preduvjeti na mjestu montaže

Predinstalacija je izvedena profesionalno.

- > Pristupite podatkovnom listu za predinstalaciju putem qr.duravit.com ili www.duravit.com.

Napomene za montažu

Mogućnosti ugradnje

Tuš kada može se postaviti u ravnini s podom, dopola umetnuti ili položiti na pod.

Izrezivanje tuš kade

Tuš kada se može skratiti oko 100 mm. Ako se tuš kada izreže, ne može se više zamijeniti za novu.

Tehnički podaci o listu pile

Dimenzije:	160 x 2,2 x 20 mm
Zupci:	48
Položaj zubaca:	izmjenični zubac
Kut obrade:	5°
Brzina:	maks. 9500 1/min

- > Nosite zaštitne naočale, zaštitnu masku i zaštitu za uši.
- > Položite tuš kadu na odgovarajuću podlogu za rezanje.

1 Provjera proizvoda

- > Provjerite je li proizvod oštećen.

2 Uporaba kompleta za brtvljenje (opcijski)

- > Pridržavajte se zasebnih uputa.

3 Uporaba zidnog profila (opcijski)

- > Ovisno o ugradnji i uvjetima na licu mjesta koristite se opcionalnim zidnim profilom za zvučnu izolaciju i apsorpciju širenja na podnoj oblozi.

4 Bez podnog grijanja

Ispod montažne površine ne smije se postavljati podno grijanje.

6 Provjera nepropusnosti

- > Provjerite nepropusnost.

7 Nedovoljno prijanjanje ljepila

Duravit preporučuje:

2K pjenu Purlogic Fast od tvrtke Würth.

- > Koristite ljepilo koje preporučuje Duravit ili ljepilo istog sastava.
- > Nanesite ljepilo na montažnu površinu.
- > Prije opterećivanja pustite da se ljepilo osuši prema uputama proizvođača.

13 Nedovoljno prijanjanje silikona

Ne prijanja svaki komercijalno dostupan silikon na materijal.

- > Upotrijebite silikon na bazi alkoksida (bez octene kiseline).

Sušenje silikona

- > Prije opterećenja pustite da se silikon osuši prema uputama proizvođača.



Indicații importante

Despre acest document

Toate documentele aferente acestui produs și informații suplimentare sunt disponibile online:

- > Descărcați documentele online de pe qr.duravit.com sau www.duravit.com.

Siguranță

Scopul documentului

Instrucțiunile sunt parte componentă a produsului Duravit. Dacă instrucțiunile NU sunt respectate, atunci se pot produce deteriorări ale produsului și/sau daune materiale.

- > Citiți și respectați instrucțiunile.
- > Păstrați acest document și transmiteți-l următorului utilizator.

Ne rezervăm dreptul la efectuarea îmbunătățirilor tehnice și a modificărilor optice la produsele din poze.

Grupul țintă și calificarea

Montarea trebuie realizată numai de către instalatori pentru echipamente sanitare.

- Instalatorii pentru echipamente sanitare sunt persoane cu calificare de specialitate adecvată, cunoștințe și experiență, astfel încât pot să recunoască pericolele și riscurile care pot apărea la montarea în domeniul instalațiilor sanitare și să le evite.
- Instalatorii pentru echipamente sanitare sunt capabili să aleagă și să folosească echipamente de protecție potrivite.
- Instalatorii pentru echipamente sanitare cunosc și respectă prevederile de instalare ale furnizorilor locali și normele specifice țării.

Evitarea deteriorărilor

Deteriorări ale produsului și/sau daune materiale

Încălcarea prevederilor și normelor locale sau specifice țării poate cauza deteriorări ale produsului și/sau daune materiale.

- > Respectați toate prescripțiile de instalare ale companiilor locale de utilități, precum și standardele specifice țării.

Pentru a proteja împotriva daunelor cauzate de apă, este neapărat necesară o etanșare în spatele și sub cada de duș.

- > Asigurați etanșarea pentru toate sistemele.

- > Nu așezați cada de duș (fără protecție) pe colțuri/muchii.

Condiții la locul de montare

Preinstalarea este realizată corespunzător.

- > Descărcați fișa tehnică de preinstalare de pe qr.duravit.com sau www.duravit.com.

Indicații de montaj

Posibilități de montaj

Cada de duș poate fi montată la nivelul pardoselii, introdusă pe jumătate sau așezată.

Tăierea căzii de duș

Cada de duș poate fi scurtată cu câte 100 mm de jur-împrejur. Dacă a fost tăiată cada de duș, atunci înlocuirea ei este exclusă.

Date tehnice pânză de ferăstrău

Dimensiuni:	160 x 2,2 x 20 mm
Dinți:	48
Poziția dinților:	dinți alternanți
Unghi de degajare:	5°
Viteză:	max. 9500 rot/min

- > Purtați ochelari de protecție, mască de protecție și protecție auditivă.
- > Așezați pe o suprafață corespunzătoare cada de duș ce trebuie tăiată.

1 Verificarea produsului

- > Verificați dacă produsul este deteriorat.

2 Utilizarea setului de etanșare (opțional)

- > Respectați instrucțiunile separate.

3 Utilizarea profilului de perete (opțional)

- > În funcție de situația de montaj și particularitățile locale, utilizați profilul de perete opțional pentru fonoizolație și preluarea dilatațiilor din șapă.

4 Fără încălzire în pardoseală

Sub suprafața de montaj nu trebuie pozat niciun sistem de încălzire în pardoseală.

6 Verificarea etanșeității

- > Verificați etanșeitatea.

7 Aderența insuficientă a adezivului

Duravit recomandă:

Spuma poliuretanică bicomponentă Purlogic Fast de la Würth.

- > Utilizați adezivul recomandat de Duravit sau un adeziv cu aceeași compoziție.
- > Aplicați adezivul pe suprafața de montaj.
- > Înainte de încărcare lăsați adezivul să se usuce conform datelor de la producător.

13 Aderența insuficientă a siliconului

Nu orice silicon din comerț aderă la material.

- > Utilizați silicon pe bază alcoxică (fără acid acetic).

Lăsați siliconul să se usuce

- > Înainte de încărcare lăsați siliconul să se usuce conform datelor de la producător.



O tem dokumentu

Vsi dokumenti o tem izdelku in nadaljnje informacije so na voljo na spletu:

- > Spletne dokumente najdete na spletnem mestu qr.duravit.com ali www.duravit.com.

Varnost

Namen dokumenta

Navodila so sestavni del izdelka Duravit. Če navodil NE upoštevate, lahko pride do telesnih poškodb, poškodb na izdelku in/ali materialne škode.

- > Preberite navodila in jih upoštevajte.
- > Shranite ta dokument in ga predajte naslednjemu uporabniku.

Pridržujemo si pravico do tehničnih izboljšav in optičnih sprememb na prikazanih izdelkih.

Ciljna skupina in kvalifikacije

Montažo smejo izvesti samo monterji sanitarne opreme.

- Monterji sanitarne opreme so osebe z ustrežno strokovno izobrazbo, znanjem in izkušnjami, ki jim omogočajo, da lahko prepoznajo in preprečijo nevarnosti in tveganja, ki bi se lahko pojavili pri montaži sanitarne opreme.
- Monterji sanitarne opreme znajo izbrati in uporabljati ustrežno varnostno opremo.
- Monterji sanitarne opreme poznajo in upoštevajo predpise javnih storitvenih podjetij glede inštalacij in nacionalne standarde.

Preprečite škodo

Poškodbe na izdelku in/ali materialna škoda

Ravnanje v nasprotju z lokalnimi ali državnimi predpisi in standardi lahko povzroči poškodbe na izdelku in/ali materialno škodo.

- > V celoti upoštevajte predpise javnih storitvenih podjetij glede inštalacij in nacionalne standarde.

Za zaščito pred škodo zaradi izliva vode je treba obvezno namestiti kompozitno tesnilo za in pod pršno kadjo.

- > Zagotovite kompozitno tesnilo za celoten projekt.
- > Pršne kadi (brez zaščite) ne postavljajte na vogale/robove.

Pogoji na mestu montaže

Predinštalacija je strokovno izvedena.

- > Podatkovni list za predinštalacijo najdete na spletnem mestu qr.duravit.com ali www.duravit.com.

Napotki za montažo

Možnosti montaže

Pršno kad lahko vgradite poravnano s tlemi, polovično ali samostojno.

Prerezovanje pršne kadi

Pršno kad lahko skrajšate za 100 mm z vseh strani. Če pršno kad prirežete, je ni več mogoče zamenjati.

Tehnični podatki žaginega lista

Mere:	160 x 2,2 x 20 mm
Št. zob:	48
Oblika zob:	izmenični zobje
Rezalni kot:	5°
Hitrost:	najv. 9500 1/min

- > Nosite zaščitna očala, zaščito za usta in sluh.
- > Če želite pršno kad prirezati, jo položite na ustrezno podlago.

1 Preverjanje izdelka

- > Preverite, ali je izdelek poškodovan.

2 Uporaba tesnilnega kompleta (izbirno)

- > Upoštevate ločena navodila.

3 Uporaba stenskega profila (izbirno)

- > Odvisno od situacije vgradnje in lokalnih pogojev uporabite izbirni stenski profil za zvočno izolacijo in izravnavo raztezanja estriha.

4 Brez talnega ogrevanja

Pod montažno površino ne sme biti položeno talno ogrevanje.

6 Preverjanje tesnjenja

- > Preverite tesnjenje.

7 **Nezadostna moč lepila**

Duravit priporoča:

2K-montažno peno Purlogic Fast proizvajalca Würth.

- > Uporabite lepilo, ki ga priporoča Duravit, ali lepilo z enako sestavo.
- > Lepilo nanesite na montažno površino.
- > Preden spoj obremenite, pustite, da se lepilo posuši v skladu z napotki proizvajalca.

13 **Nezadostna moč silikona**

Materiala se ne oprime vsak običajni silikon.

- > Uporabite silikon na osnovi alkoksija (brez očetne kisline).

Pustite, da se silikon posuši

- > Preden spoj obremenite, pustite, da se silikon posuši v skladu z napotki proizvajalca.



За този документ

Всички документи, свързани с този продукт, и допълнителна информация са достъпни онлайн:

- > Получете достъп до онлайн документите чрез qr.duravit.com или www.duravit.com.

Безопасност

Цел на документа

Инструкциите са част от продукта на Duravit. НЕСПАЗВАНЕТО на инструкциите може да доведе до телесни повреди, повреда на продукта и/или материални щети.

- > Прочетете ръководството и следвайте указанията в него.
- > Съхранявайте този документ и го предайте на следващи ползватели.

Запазваме си правото да правим технически подобрения и визуални промени в показаните продукти.

Целева група и квалификация

Монтажът може да се извършва само от монтажници на санитарна техника.

- Монтажниците на санитарна техника са лица с подходящо техническо обучение, знания и опит, за да могат да разпознават и избягват опасности и рискове, които могат да възникнат по време на монтаж в санитарната област.
- Монтажниците на санитарна техника са компетентни да избират и използват подходящи предпазни средства.
- Монтажниците на санитарна техника познават и спазват разпоредбите за монтаж на местните предприятия за комунални услуги и специфичните за страната стандарти.

Предотвратяване на повреди

Повреди на продукта и/или други материални щети

Неспазването както на местните, така и на специфичните за съответната държава наредби и стандарти може да причини повреди на продукта и/или други материални щети.

- > Спазвайте без ограничения монтажните предписания

на местните фирми за енергоснабдяване, както и специфичните за страната стандарти.

За предпазване от щети, причинени от водата, е задължително поставянето на свързана хидроизолация под и зад поддушовото корито.

- > Осигурете свързана хидроизолация за цялата система.
- > Не поставяйте поддушовото корито (без защита) в ъглите/краищата.

Условия за монтаж

Предварителният монтаж е извършен професионално.

- > Получете достъп до лист с данни за предварителния монтаж чрез qr.duravit.com или www.duravit.com.

Указания за монтаж

Възможности за вграждане

Поддушовото корито може да се монтира на нивото на пода, да бъде полувградено или положено отгоре.

Рязане на поддушовото корито по размер

Поддушовото корито може да бъде скъсено със 100 mm от всяка страна. Ако поддушовото корито е рязано по размер, то не може да бъде заменено.

Технически характеристики на режещия инструмент

Размери	160 x 2,2 x 20 mm
Зъби:	48
Позиция на зъбите:	редуващи се зъби
Ъгъл на наклона:	5°
Скорост:	макс. 9500 1/min

- > Носете предпазни очила, протектор за устата и средство за защита на слуха.
- > Поставете поддушовото корито върху подходяща повърхност за рязане.

1 Проверка на продукта

- > Проверете дали продуктът е повреден.

2 Използване на комплект за уплътняване (опция)

- > Следвайте отделните инструкции.

3 Използване на профил за стenen монтаж (опция)

- > В зависимост от условията на монтаж и местните условия трябва да използвате опционалния профил за стenen монтаж за звукоизолация и усвояване на разширенията в замазката.

4 Без подово отопление

Под монтажната повърхност не трябва да има подово отопление.

6 Проверка на херметичността

- > Проверете херметичността.

7 Недостатъчна адхезия на лепилото

Duravit препоръчва:
Монтажна пяна 2K Purlogic Fast от Würth.

- > Използвайте лепилото, препоръчано от Duravit, или лепило със същия състав.
- > Нанесете лепилото върху монтажната повърхност.
- > Преди зареждане оставете лепилото да изсъхне съгласно инструкциите на производителя.

13 Недостатъчна адхезия на силикона

Не всички налични в търговската мрежа силиконови материали ще залепнат към материала.

- > Използвайте силикон на базата на алкокси (без оцетна киселина).

Оставете силикона да изсъхне

- > Преди зареждане оставете силикона да изсъхне съгласно инструкциите на производителя.



Svarīgi norādījumi

Par šo dokumentu

Visi dokumenti par šo izstrādājumu un cita informācija ir pieejami tiešsaistē:

- > Tiešsaistē pieejamos dokumentus meklējiet qr.duravit.com vai www.duravit.com.

Drošība

Dokumenta mērķis

Instrukcija ir Duravit izstrādājuma sastāvdaļa. Ja instrukcija NETIEK ievērota, pastāv risks gūt personu traumas, radīt izstrādājuma bojājumus un/vai materiālos zaudējumus.

- > Izlasiet un ievērojiet instrukciju.
- > Šo dokumentu saglabājiet un nododiet nākamajiem lietotājiem.

Saglabātas tiesības veikt tehniskus uzlabojumus un mainīt attēlos redzamo izstrādājumu vizuālo noformējumu.

Mērķauditorija un kvalifikācija

Montāžu drīkst veikt tikai sanitārtehniķi.

- Sanitārtehniķi ir personas ar atbilstošu profesionālo izglītību, zināšanām un pieredzi, kas spēj noteikt un novērst apdraudējumu un riskus, kas var rasties, veicot sanitārās tehnikas montāžu.
- Sanitārtehniķi spēj izvēlēties un izmantot piemērotu aizsargaprīkojumu.
- Sanitārtehniķi zina un ievēro vietējo apgādes uzņēmumu montāžas noteikumus un valsts specifiskos standartus.

Izvairīšanās no bojājumiem

Izstrādājuma bojājumi un/vai materiālie zaudējumi

Pārkāpjot vietējos un valsts specifiskos noteikumus un standartus, var rasties izstrādājuma bojājumi un/vai materiālie zaudējumi.

- > Jāievēro visi vietējo apgādes uzņēmumu uzstādīšanas noteikumi un attiecīgie valsts standarti.

Lai pasargātu no ūdens radītiem bojājumiem, aiz un zem dušas paliktņa blīvēšanai obligāti nepieciešams izmantot hermētiķi.

- > Hermētiķis jāparedz visu veidu darbiem.

- > Nenovietojiet dušas paliktņi (bez aizsarga) uz stūriem/malām.

Priekšnoteikumi uzstādīšanas vietā

Atbilstoši ir izpildīti pirms instalēšanas veicamie darbi.

- > Pirminstalēšanas datu lapu meklējiet qr.duravit.com vai www.duravit.com.

Montāžas norādījumi

Iebūvēšanas iespējas

Dušas paliktņi var iebūvēt vienā līmenī ar grīdu, daļēji iesēdinātu vai uz grīdas.

Dušas paliktņa piezāģēšana

Dušas paliktņi pa visu perimetru var saīsināt par 100 mm. Ja dušas paliktņi ir piezāģēti, to vairs nevar iemainīt.

Zāģa asmens tehniskie dati

Izmēri:	160 x 2,2 x 20 mm
Zobi:	48
Zobu izvietojums:	pamīšus
Skaidleņķis:	5°
Ātrums:	maks. 9500 apgr./min

- > Valkājiet aizsargbrilles, sejas masku un dzirdes aizsargu.
- > Lai dušas paliktņi piezāģētu, novietojiet to uz atbilstošas pamatnes.

1 Izstrādājuma pārbaude

- > Pārbaudiet, vai izstrādājumam nav bojājumu.

2 Blīvēšanas komplekta izmantošana (opcija)

- > Ievērojiet atsevišķo instrukciju.

3 Sienas profila izmantošana (opcija)

- > Atkarībā no montāžas situācijas un vietējiem apstākļiem trokšņu slāpēšanai un grīdas klājuma deformāciju kompensēšanai izmantojiet opcionālo sienas profilu.

4 Bez apsildāmās grīdas

- Grīda zem montāžas virsmas nedrīkst būt apsildāma.

6 Hermētiskuma pārbaude

- > Pārbaudiet hermētiskumu.

7 Nepietiekama līmes fiksācija

Duravit iesaka:

divkomponentu montāžas putas Purlogic Fast, ražotājs "Würth".

- > Izmantojiet Duravit ieteikto līmi vai līmi ar tādu pašu sastāvu.
- > Uzklājiet līmi uz montāžas virsmas.
- > Pirms noslogošanas ļaujiet līmei atbilstoši ražotāja norādēm nožūt.

13 Nepietiekama silikona fiksācija

Pie materiāla neturas jebkura veida tirdzniecībā pieejamais silikons.

- > Izmantojiet silikonu uz alkoksīda bāzes (nesatur etiķskābi).

Silikonam jānožūst

- > Pirms noslogošanas ļaujiet silikonam atbilstoši ražotāja norādēm nožūt.



Svarbūs nurodymai

Apie šį dokumentą

Visi šio gaminio dokumentai ir kita informacija yra internete:

- > Internetinius dokumentus iškvieskite per qr.duravit.com arba www.duravit.com.

Apsauga

Dokumento paskirtis

Ši instrukcija yra „Duravit“ gaminio sudedamoji dalis. Jei NESILAİKOMA instrukcijos, galima žala žmonėms, gaminiui ir (arba) materialinė žala.

- > Perskaitykite instrukciją ir jos laikykitės.
- > Saugokite šį dokumentą ir perduokite jį kitiems naudotojams.

Pasiliekame teisę daryti techninius patobulinimus ir keisti pavaizduotų gaminių išvaizdą.

Tikslinė grupė ir kvalifikacija

Montavimo darbus leidžiama atlikti tik kvalifikuotiems santechnikams.

- Santechnikai yra asmenys, turintys atitinkamą profesinį išsilavinimą, žinių ir patirties, kad galėtų atpažinti bei išvengti pavojų ir rizikos, kurie gali kilti montuojant santechnikos įrenginius.
- Santechnikai sugeba parinkti ir naudoti tinkamas apsaugos priemones.
- Santechnikai žino vietinių komunalinių paslaugų įmonių nustatytas instaliavimo taisykles bei šalyje galiojančius standartus ir jų laikosi.

Gedimų vengimas

Žala gaminiui ir (arba) materialinė žala

Nesilaikant vietinių ir šalyje galiojančių taisyklių bei standartų, gali būti padaryta žala gaminiui ir (arba) materialinė žala.

- > Laikykitės vietos komunalinių paslaugų įmonių įrengimo reikalavimų bei šalyje galiojančių standartų.

Siekiant apsaugoti gaminį nuo vandens keliamų pažeidimų, būtina už dušo vonios ir po ją įrengti jungiamąją movą.

- > Numatykite visos įrangos hermetinimo darbus.
- > Dušo padėklo nestatykite (be apsaugos) ant kampų / briaunų.

Montavimo vietoje būtinos sąlygos

Tinkamai atliktas pirminis įrengimas.

- > Pirminio įrengimo duomenų lapą iškvieskite per qr.duravit.com arba www.duravit.com.

Montavimo nurodymai

Montavimo galimybės

Dušo padėklą galima įmontuoti lygiai su grindimis, pusiau įleistas arba ant grindų.

Dušo padėklo apipjovimas

Dušo padėklą galima sutrumpinti iš visų pusių po 100 mm. Jei dušo padėklas buvo apipjautas, jo pakeitimas negalimas.

Pjūklo disko techniniai duomenys

Matmenys:	160 x 2,2 x 20mm
Dantys:	48
Dantų padėtis:	keičiamasis dantis
Įveržimo kampas:	5°
Greitis:	maks. 9500 1/min.

- > Naudokite apsauginius akinius, burnos ir klausos organų apsaugas.
- > Apipjaustymui dušo padėklą pastatykite ant atitinkamo pagrindo.

1 Gaminio tikrinimas

- > Patikrinkite, ar gaminys nepažeistas.

2 Sandarinimo komplekto naudojimas (pasirinktinai)

- > Laikykitės atskiros instrukcijos.

3 Sieninio profilioočio naudojimas (pasirinktinai)

- > Priklausomai nuo įmontavimo situacijos ir vietinių sąlygų, naudokite papildomai įsigyjamą sieninį profiliuotą garso izoliacijai ir plėtimuisi išlyginamajame grindų sluoksnyje užtikrinti.

4 Be grindų šildymo sistemos

Po montavimo paviršiumi draudžiama montuoti grindų šildymo sistemą.

6 Sandarumo tikrinimas

- > Patikrinkite sandarumą.

7 Nepakankamas klijų sukibimas

„Duravit“ rekomenduoja:
Įmonės „Würth“ 2K montavimo putas „Purlogic Fast“.

- > Naudokite „Duravit“ rekomenduotus klijus arba tokios pačios sudėties klijus.
- > Ant montavimo paviršiaus užtepkite klijų.
- > Prieš apkrovą leiskite klijams išdžiūti pagal gamintojo nurodymus.

13 Nepakankamas silikono sukibimas

Ne kiekvienas įprastas silikonas limpa prie medžiagos.

- > Naudokite alkoxi grupės silikoną (be acto rūgšties).

Silikono džiovinimas

- > Prieš apkrovą leiskite silikonui išdžiūti pagal gamintojo nurodymus.

Kılavuz hakkında bilgi

Bu ürünle ilgili tüm dokümanlar ve daha fazla bilgi çevrim içi olarak hizmetinize sunulmuştur:

- > Çevrim içi belgelere qr.duravit.com veya www.duravit.com adresinden erişebilirsiniz.

Güvenlik

Montaj kılavuzunun amacı

Bu montaj kılavuzu, Duravit ürününün bir parçasıdır. Kılavuzdaki talimatlara uyulmaması, kişisel yaralanmaya, ürün hasarına ve/veya maddi hasarlara neden olabilir.

- > Bu kılavuzu okuyun ve uygulayın.
- > Bu dokümanı saklayın ve ürünün daha sonraki kullanıcılarına teslim edin.

Şekillerde görülen ürünlerde teknik iyileştirmeler ve görsel değişiklikler yapma hakkımız saklıdır.

Hedef Kitle ve Özellikleri

Ürünün kurulumu sadece sıhhi tesisatçılar tarafından yapılmalıdır.

- Sıhhi tesisatçılar, sıhhi tesisatların kurulumu/montajı sırasında ortaya çıkabilecek tehlike ve riskleri fark edip bunları önleyebilecek uygun mesleki eğitimi almış ve bu konularda gerekli bilgi ve deneyimi olan kişilerdir.
- Sıhhi tesisatçılar işlerine uygun koruyucu ekipmanları seçme ve kullanma konusunda yetkilidirler.
- Sıhhi tesisatçılar, yerel kamu hizmeti şirketlerinin kurulum düzenlemelerini ve ülkeye özgü standartları bilirler ve bunlara uyarlar.

Hasarların önlenmesi

Ürün hasarı ve/veya maddi hasar

Yerel veya ülkeye özgü yönetmeliklere ve standartlara uyulmaması üründe hasarlara ve/veya maddi hasarlara neden olabilir.

- > Yerel tedarik şirketlerinin kurulum talimatlarına ve ülkeye özgü yönetmelik ve düzenlemelere mutlaka uyun.

Su kaynaklı hasarları önlemek için, duş teknesinin arkasına ve altına kombine yalıtım uygulanması zorunludur.

- > Kombine yalıtım tüm aşamalarda dikkate alınmalıdır.

- > Duş teknesini (korumasız olarak) köşelere/kenarlara yerleştirmeyin.

Kurulum yerindeki gereksinimler

Ön kurulum profesyonelce yapılmış olmalıdır.

- > Ön kurulum bilgi formuna qr.duravit.com veya www.duravit.com adresinden erişebilirsiniz.

Montaj bilgileri

Montaj olanakları

Duş teknesi zemine/yere sıfır, yarı gömülü veya zemin üstüne monte edilebilir.

Duş teknesini ölçüsünde kesin

Duş teknesi çepeçevre 100 mm kadar kesilip küçültülebilir. Duş teknesi belli bir ölçüye kesildikten sonra artık değiştirilemez.

Teknik veriler, Daire testere bıçağı

Ölçüler:	160 x 2,2 x 20 mm
Diş sayısı:	48
Diş konumu:	Çapraz dişli
Eğim açısı:	5°
Devir sayısı:	Azami 9500 dev/dk

- > Koruyucu gözlük, yüz maskesi ve kulak koruyucu kullanın.
- > Duş teknesini kesmek için uygun bir altık üzerine koyun.

1 Ürünü kontrol edin

- > Üründe hasar olup olmadığını kontrol edin.

2 Conta seti kullanın (isteğe bağlı)

- > Özel montaj kılavuzuna bakın.

3 Lastik profil kullanın (isteğe bağlı)

- > Montaj durumuna ve yerindeki koşullara göre, ses yalıtımı sağlayan ve şaptaki genleşmeleri dengeleyebilen - isteğe bağlı - lastik profil kullanın.

4 Yerden ısıtma olmamalıdır

Montaj yüzeyinin altına yerden ısıtma döşenmiş olmamalıdır.

6 Sızdırmazlık kontrolü

- > Sızdırmazlığı kontrol edin.

7 Yapıştırıcının yetersiz yapışması

Duravit şunları önerir:

Würth ürünü: 2K Çerçeve köpüğü Purlogic Fast.

- > Duravit'in önerdiği yapıştırıcıyı veya bileşimi aynı olan bir yapıştırıcıyı kullanın.
- > Yapıştırıcıyı montaj yüzeyinin üzerine sürün.
- > Bitmiş yüzey üzerine basmadan önce, yapıştırıcının üretici talimatlarına göre kurumasını bekleyin.

13 Yapıştırıcının yetersiz yapışması

Piyasada mevcut her silikon bu malzemeye yapışmaz.

- > Alkoksizi bazlı (asetik asit içermeyen) silikon kullanın.

Silikonun kurumasını sağlayın

- > Bitmiş yüzey üzerine basmadan önce, silikonun üretici talimatlarına göre kurumasını bekleyin.



重要说明

关于文件

本产品所有文档以及更多信息可在线获取：

- > 登录 qr.duravit.com 或 www.duravit.com 访问在线文档。

安全

文件用途

本手册是 Duravit 产品的组成部分。不遵循其中的内容可能会导致人身伤害、产品损坏或财产损失。

- > 请阅读并遵照手册中的要求。
- > 妥善保管本文档，并将其交给下一任用户。

我们保留图示产品的技术改进和外观修改的权利。

安装人员及资质

只能由合格的水暖安装工实施安装工作。

- 合格的水暖安装工是指经过相关技术培训，具备专业知识和经验的人员，他们能够识别并避免在卫生设备安装过程中可能出现的危险和风险。
- 合格的水暖安装工能选用适当的防护设备。
- 合格的水暖安装工了解并遵守当地供水供电企业的安装规定和国家特定标准。

避免损坏

产品损坏和/或财产损失

违反当地及各国专有的规定和标准可能对产品造成损伤和/或财产损失。

- > 严格遵守当地供能供水供电的安装规定及相关国家标准。

为避免因浸水造成损坏，淋浴底盘后侧和下方必须有复合防水层。

- > 必须涂有复合防水层。
- > 请勿将淋浴底盘（无保护地）放置在角落/边缘。

安装现场要求

按专业要求进行预安装。

- > 登录 qr.duravit.com 或 www.duravit.com 打开预安装数据页。

安装说明

安装选项

淋浴底盘可以与地板齐平安装，半嵌入或全裸在地上安装。

切割淋浴底盘

淋浴底盘四周可缩短 100 mm。切割后的淋浴底盘无法更换。

锯片技术数据

尺寸:	160 x 2.2 x 20 mm
齿数:	48
齿位:	交替锯齿
前角:	5°
转速:	最大 9500 r/min

- > 佩戴护目镜、口罩和耳塞。
- > 将淋浴底盘放在合适的支架上进行切割。

1 检查产品

- > 检查产品是否有损。

2 使用密封套件（可选）

- > 请遵守单独的说明书。

3 使用橡胶密封带（可选）

- > 根据安装情况，因地制宜，在无缝地面使用可选的橡胶密封带用于隔音和膨胀吸收。

4 无地暖

安装面下不可铺设地暖。

6 检查密闭性

- > 检查密闭性。

7 粘合剂的附着力不足

Duravit 推荐：
Würth 公司的 Purlogic Fast 2K-边框泡沫。

- > 使用 Duravit 推荐的粘合剂或具有相同成分的粘合剂。
- > 将粘合剂涂在安装面上。
- > 装载前，粘合剂按照制造商的说明进行干燥。

13 硅胶的附着力不足

并非所有市售的硅胶都能粘附在这个材料上。

- > 使用（不含醋酸的）烷氧基硅酮。

硅胶干燥

- > 装载前，硅胶按照制造商的说明进行干燥。



주의 사항

이 문서에 대해

이 제품에 관한 모든 문서와 기타 정보는 온라인으로 이용할 수 있습니다.

- > 온라인 문서는 qr.duravit.com 또는 www.duravit.com 에서 불러올 수 있습니다.

안전

문서의 목적

이 설명서는 Duravit 제품에 포함된 구성 요소입니다. 이 설명서를 따르지 않는 경우, 인명 상해, 제품 손상 및/또는 물적 손상을 입을 수 있습니다.

- > 설명서를 읽고 따르십시오.
- > 본 문서를 보관하고 다음 사용자에게 전달하십시오.

사진에 있는 제품에 기술적인 개선 및 디자인 변경이 있을 수 있습니다.

대상 그룹 및 자격

반드시 자격을 갖춘 배관공이 설치해야 합니다.

- 배관공이란 적합한 기술 교육, 지식 및 경험을 갖추고, 위생 영역에서 설치 시 발생할 수 있는 위험과 리스크를 인지하고 피할 수 있는 사람을 말합니다.
- 배관공은 적합한 보호 장구를 선택하고 사용할 수 있습니다.
- 배관공은 지역 에너지 및 수도 공급업체의 설치 규정과 국가별 표준을 숙지하고 이에 유의합니다.

손상 방지

제품 손상 및/또는 물적 손상

지역 및 국가별 규정과 기준을 위반하면 제품 손상 및/또는 물적 손상이 발생할 수 있습니다.

- > 해당 지역 전력 회사의 설치 규정 및 국가별 규격을 반드시 엄수하십시오.

물로 인한 손상을 방지하기 위해 샤워 트레이 후면과 하단은 반드시 방수막 처리해야 합니다.

- > 복합 가스켓을 준비하십시오.
- > 샤워 트레이는 (보호 수단 없이) 모서리/가장자리 부분으로 세우지 마십시오.

설치 장소 전제 조건

설치 준비 작업을 적절히 수행하였습니다.

- > 설치 데이터 시트는 qr.duravit.com 또는 www.duravit.com에서 불러올 수 있습니다.

설치 지침

설치 옵션

샤워 트레이는 바닥과 나란하거나, 반쯤 묻히거나 또는 위에 놓이도록 설치할 수 있습니다.

샤워 트레이 재단

샤워 트레이는 빙 둘러가며 각각 100mm씩 줄일 수 있습니다. 샤워 트레이를 재단한 경우, 교환할 수 없습니다.

틈날 기술 제원

치수:	160 x 2.2 x 20mm
톱니:	48
톱니 위치:	교체 톱니
경사각:	5°
속도:	최대 9500rpm

- > 작업 고글, 입 보호구 및 청력 보호구를 착용하십시오.
- > 샤워 트레이를 재단하기에 적합한 받침 위에 두십시오.

1 제품 점검

- > 제품이 손상되었는지 점검하십시오.

2 썰링 세트 사용(옵션)

- > 별도의 설명서에 유의하십시오.

3 벽면 프로파일 사용(옵션)

- > 설치 상황 및 현지 설치 정보에 따라 최적의 벽면 프로파일을 방음용 및 바닥 팽창 흡수용으로 사용하십시오.

4 바닥 난방 장치 없음

설치면 아래에 바닥 난방 장치가 설치되어 있으면 안 됩니다.

6 새는 곳은 없는지 점검

- > 기밀성을 점검하십시오.

7 접착제 접착력 불충분

Duravit은 Würth사의 2성분 프레임 폼 Purlogic Fast를 권장합니다.

- > Duravit이 권장하는 접착제를 사용하거나 같은 성분의 접착제를 사용하십시오.
- > 접착제를 설치면에 도포하십시오.
- > 하중을 가하기 전에 제조사 정보에 따라 접착제를 건조시키십시오.

13 실리콘 접착력 불충분

모든 시판 실리콘이 자재에 달라붙는 것은 아닙니다.

- > 알콕시 실리콘(아세트산 프리)을 사용하십시오.
- 실리콘 건조
- > 하중을 가하기 전에 제조사 정보에 따라 실리콘을 건조시키십시오.



重要注意事項

この文書について

本製品に関する取扱説明書およびその他の情報はウェブサイトでもご覧いただけます。

- > qr.duravit.com または www.duravit.com をご確認ください。

安全について

この文書の目的

この説明書は Duravit 製品の付属品です。本説明書の指示に従わない場合、ケガ、製品の損傷、物的損害につながる恐れがあります。

- > 本説明書をお読みの上指示に従ってください。
- > 本書は大切に保管し、次のユーザーにお渡しください。

記載の製品に予告なく技術的あるいはデザイン的な変更を行うことがありますので、ご了承ください。

対象者および資格

本製品の設置は必ず配管工が行う必要があります。

- 配管工とは、適した技術研修、知識および経験を有し、衛生エリアへの設置中に生じる危険やリスクを認識し、回避することのできる者を指します。
- 配管工は、適切な保護装備を選択して使用することができるものとします。
- 配管工は国や自治体の設置規定並びに基準を熟知し、これを遵守するものとします。

損傷の回避

製品損傷及び/または物損

国別の規則や規格に違反すると製品損傷や物損につながります。

- > 国や自治体の設置規定および基準を遵守してください。

水によるダメージから保護するために、シャワートレイの後部および下部のシールコンパウンドは必須です。

- > 全ての製品にシーリング材を施してください。
- > シャワートレイを（保護材をつけずに）角や端に設置しないでください。

設置場所の条件

仮設置は適切に行ってください。

- > 仮設置データシートは qr.duravit.com または www.duravit.com からダウンロードいただけます。

取り付け時の注意事項

設置方法

シャワートレイは床上設置タイプ、半埋め込みタイプ、埋め込みタイプから設置方法をセレクトいただけます。

シャワートレイのカット

シャワートレイは周囲を各 **100 mm** ずつ短くすることができます。シャワートレイをカットした場合、交換はできなくなりますのでご注意ください。

鋸刃テクニカルデータ

サイズ:	160 x 2.2 x 20 mm
刃:	48
刃の位置:	交互刃
すくい角:	5°
速度:	最大 9500 1/min

- > 保護メガネ、マスクおよび耳あてを着用してください。
- > カットに適した場所にシャワートレイを置いてください。

1 製品の点検

- > 製品に損傷がないことを点検してください。

2 シーリングセットの使用（オプション）

- > 別途説明書に従ってください。

3 壁プロファイルの使用（オプション）

- > 設置状況や現場状況に応じて、遮音やスクリードの膨張に対応するため、オプションの壁プロファイルを使用してください。

4 床暖房は使用しない

- > 取付面の下に床暖房を設置しないでください。

6 漏れを点検する

- > 漏れがないか点検します。

7 接着剤の不十分な接着

Duravit の推奨:

2KFrame Foam Purlogic Fast (Würth 製)。

- > Duravit が推奨する接着剤、または同じ組成の接着剤を使用してください。
- > 取付面に接着剤を塗布します。
- > 設置し負荷をかける前に、メーカーの指示に従って接着剤を乾燥させてください。

13 シリコンの不十分な接着

市販のすべてのシリコンが素材に接着するわけではありません。

- > アルコキシ系シリコン (酢酸非含有) を使用してください。

シリコンを乾燥させる

- > 設置し負荷をかける前に、メーカーの指示に従ってシリコンを乾燥させてください。

حول هذا المستند

جميع المستندات الخاصة بهذا المنتج وغيرها من المعلومات الإضافية متاحة عبر الإنترنت:

< يمكن استدعاء المستندات الإلكترونية على الإنترنت عبر الموقع الإلكتروني www.duravit.com أو qr.duravit.com.

الأمان

الغرض من المستند

هذا الدليل جزء من منتج **Duravit**. قد يؤدي عدم اتباع التعليمات إلى حدوث إصابات شخصية و / أو تلف المنتج و / أو تلف الممتلكات.

< احرص على قراءة الدليل واتباع ما به من تعليمات.

< احفظ هذه الوثيقة وامنها للمستخدمين اللاحقين.

نحتفظ بحق إدخال تحسينات فنية وتعديلات شكلية على المنتجات المعروضة في الصور.

المجموعة المستهدفة والتأهيل

لا يجوز إجراء التركيب إلا على يد فنيي السباكة.

- فنيو السباكة هم أشخاص تلقوا تدريباً فنياً ويتمتعون بمعرفة وخبرة مناسبة، حتى يتمكنوا من التعرف على الأخطار والمخاطر التي يمكن أن تنشأ أثناء التركيب في المنطقة الصحية وتجنبها.
- فنيو السباكة مؤهلون لاختيار معدات الحماية المناسبة واستخدامها.
- فنيو السباكة على دراية بلوائح التركيب الصادرة عن شركات المرافق المحلية والمعايير الخاصة بكل بلد، ويراعونها جيداً.

تجنب الأضرار

أضرار بالمنتج و/أو أضرار مادية

قد يؤدي انتهاك اللوائح والمعايير المحلية والخاصة بكل بلد إلى حدوث أضرار بالمنتج أو أضرار مادية أو كليهما.

< ينبغي الالتزام بشكل مطلق بلوائح التركيب الخاصة بمرفق المياه المحلي وكذلك المعايير المحلية.

للحماية من الأضرار الناجمة عن المياه، فإنه يلزم تركيب مجموعة منع التسرب التركيبية خلف وأسفل حمام القدم.

< يجب استخدام حلقة منع التسرب على امتداد العمل.

< لا تنصب حمام القدم (بدون واقية) في الزوايا/ الأطراف.

الاشتراطات الواجب تحققها في مكان التركيب

تنفيذ أعمال التركيب الأولي بشكل سليم.

< استدعاء ورقة إرشادات التركيب الأولي عبر موقع qr.duravit.com أو www.duravit.com.

إرشادات حول التركيب

خيارات التركيب

يمكن تركيب حمام القدم، بحيث يكون موصولاً بالأرضية تماماً، أو جزئياً، أو موضوعاً على الأرضية.

تقسيم حمام القدم

يمكن تقصير محيط حمام القدم بمقدار 100 مم. تقسيم حمام القدم يحول دون إمكانية تبديله.

المواصفات الفنية لنصل المنشار

الأبعاد:	160 × 2.2 × 20 مم
السنون:	48
وضعية السنون:	سنون تبادلية
زاوية الجرف:	5°
السرعة:	9500 لفة في الدقيقة بحد أقصى

< احرص على ارتداء نظارة واقية وكمامة فم وواقية الأذن.

< لتقسيم حمام القدم ضعه على سنادة مناسبة.

1 فحص المنتج

< قم بالفحص للتحقق من عدم تعرض المنتج للضرر.

2 استخدام مجموعة الإحكام (اختياري)

< احرص على مراعاة الدليل المنفصل.

3 استخدام الجانب المطاطي (اختياري)

< استخدم الجانب المطاطي الاختياري لعزل الصوت واستيعاب التوسعات في الثخانة وذلك تبعاً لموقع التركيب و الظروف المكانية.

4 لا يسمح بتدفئة الأرضيات

لا يسمح بنقل تدفئة الأرضيات أسفل سطح التركيب.

6 فحص الإحكام ضد التسريب

< قم بالفحص للتحقق من الإحكام ضد التسريب.

7 عدم كفاية التصاق اللاصق

توصي **Duravit** باستخدام:

رغوة الإطار **2K Purlogic Fast** السريعة من **Würth**.

< استخدم مادة اللصق الموصى بها من **Duravit** أو لاصقاً له نفس التركيبة.

< ضع مادة اللصق على سطح التركيب.

< قبل وضع الحمل، اترك مادة اللصق تجف وفقاً للبيانات الواردة من الجهة الصانعة.

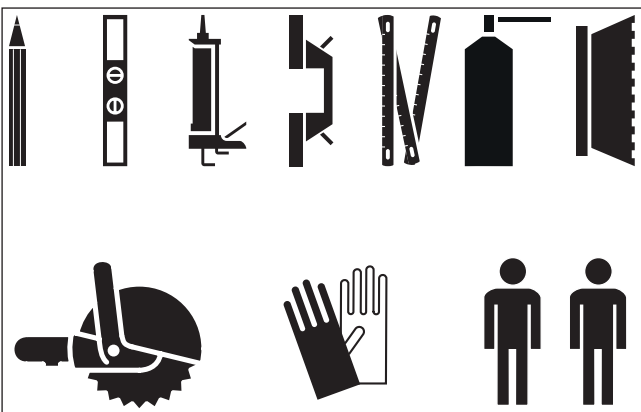
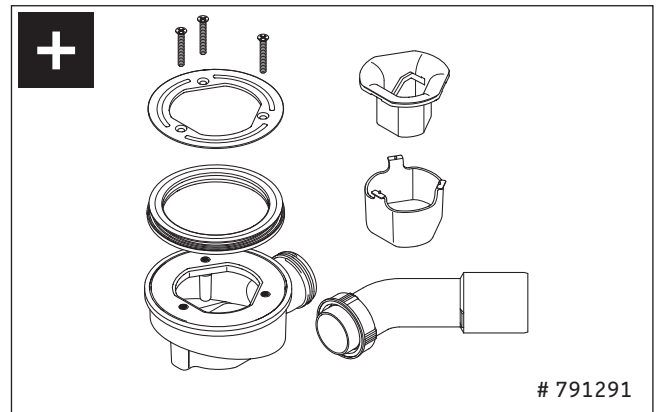
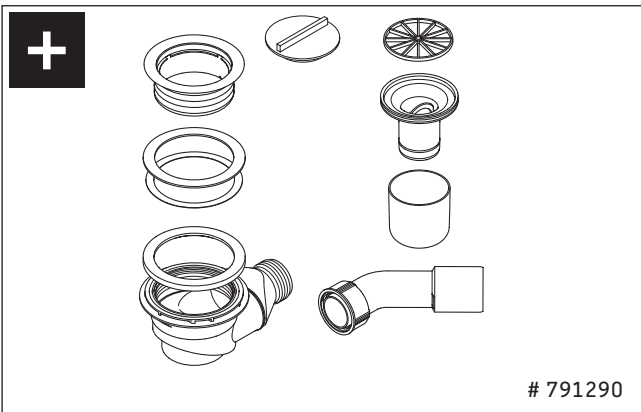
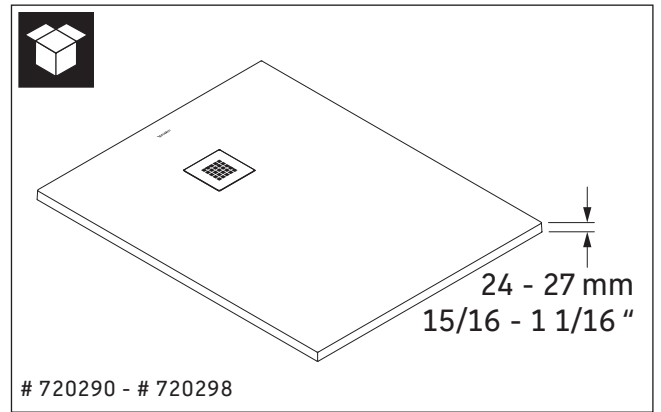
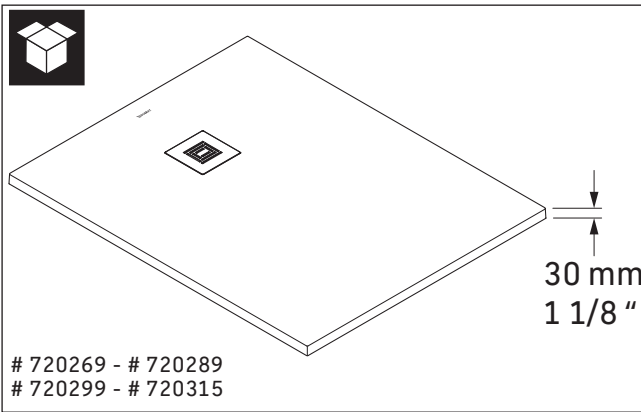
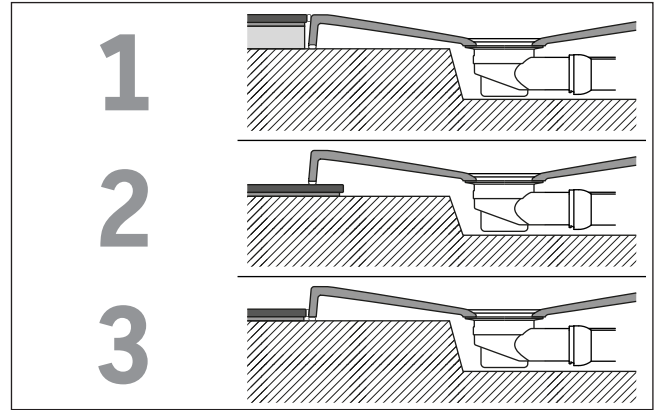
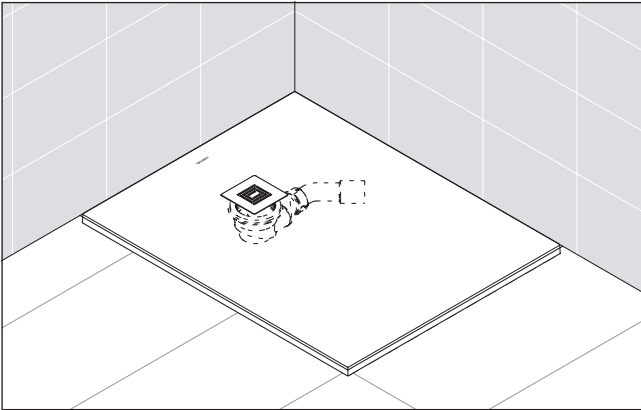
13 عدم كفاية التصاق السيليكون

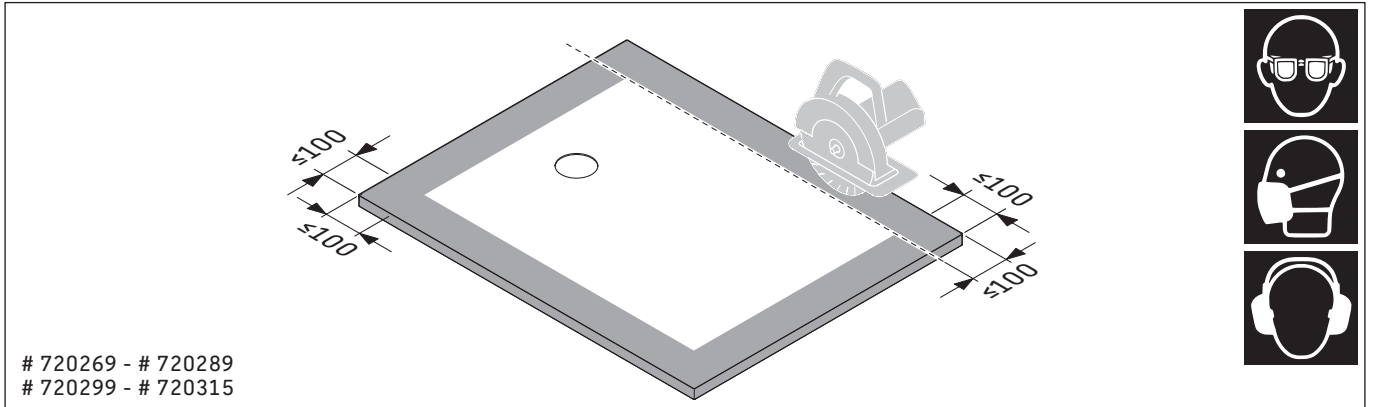
لا يتمتع السيليكون المتداول تجارياً بقدرة الالتصاق على المادة.

< استخدم السيليكون المصنوع على قاعدة ألكوكسي (بدون حمض الخليك).

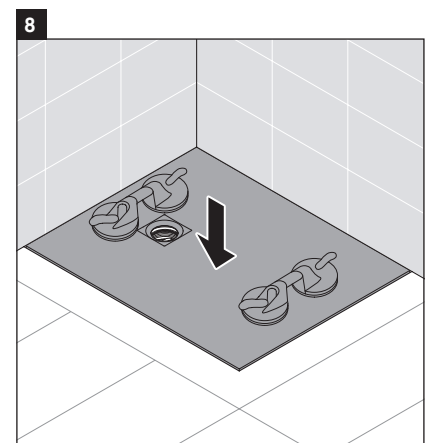
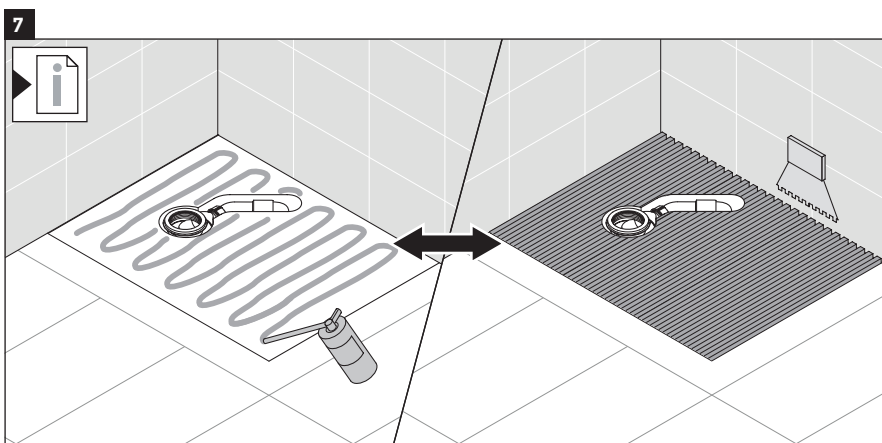
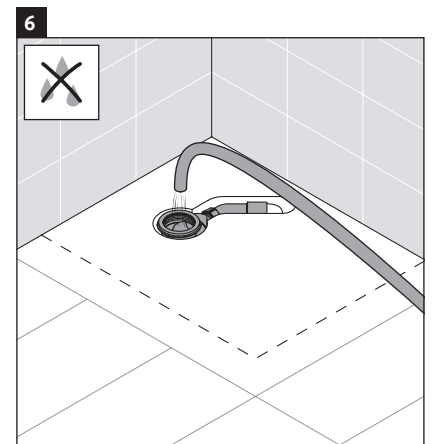
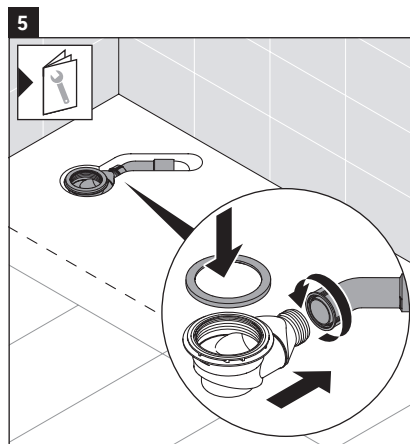
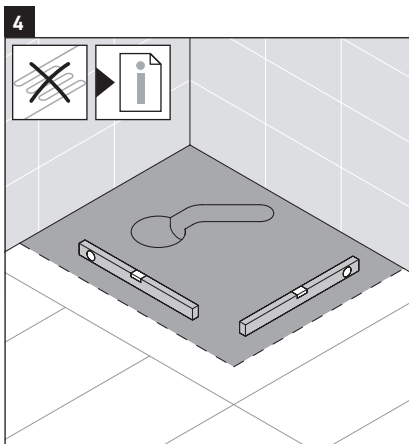
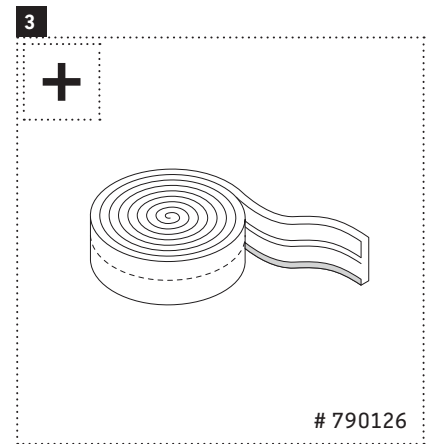
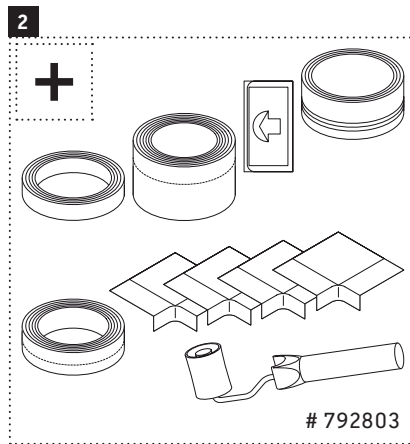
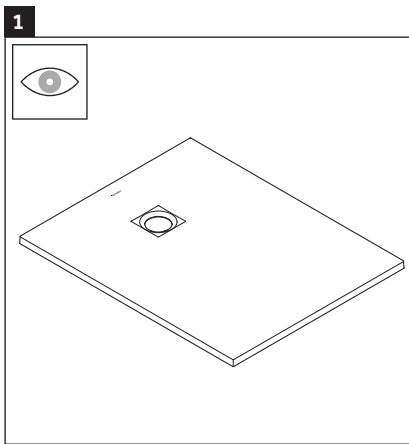
اترك السيليكون يجف

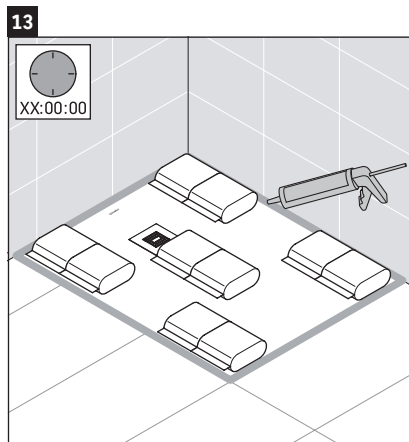
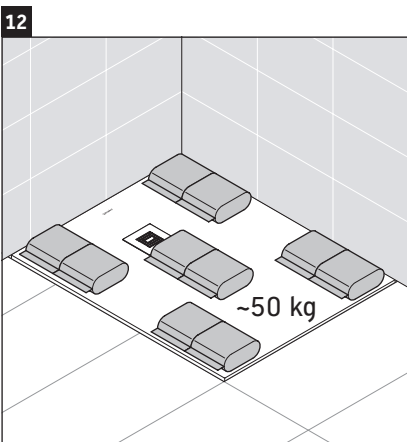
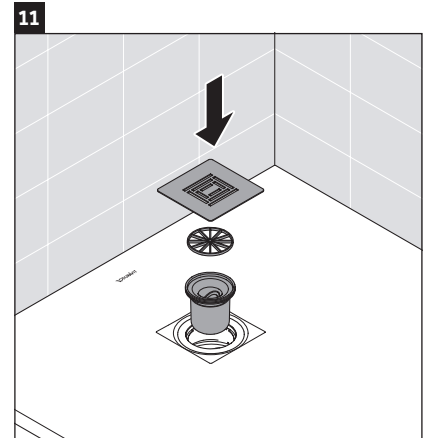
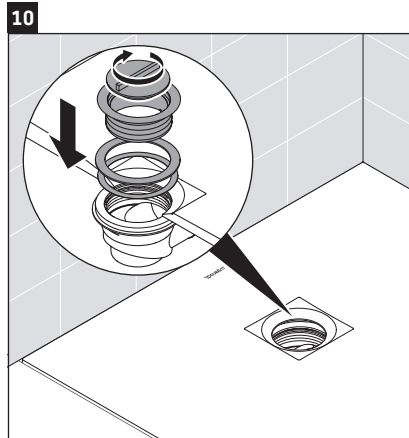
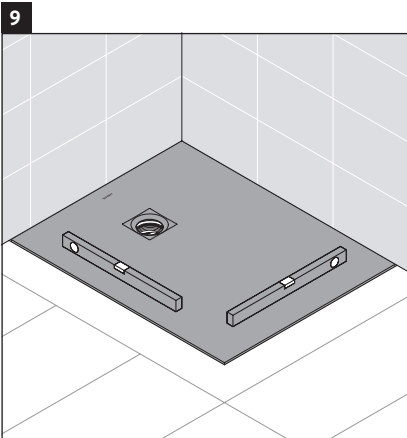
< قبل وضع الحمل، اترك السيليكون يجف وفقاً للبيانات الواردة من الجهة الصانعة.





720269 - # 720289
720299 - # 720315





DURAVIT AG
P.O. Box 240
Werderstr. 36
78132 Hornberg
Germany
Phone +49 78 33 70 0
Fax +49 78 33 70 289
info@duravit.com
www.duravit.com

