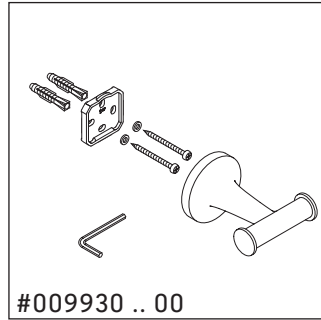
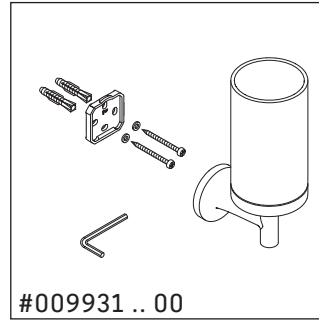


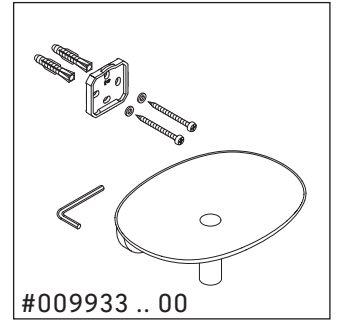
#009929 .. 00



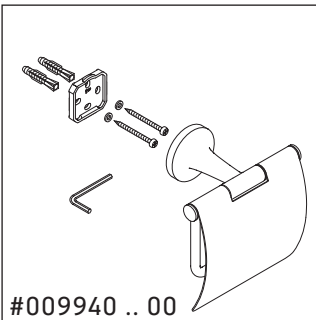
#009930 .. 00



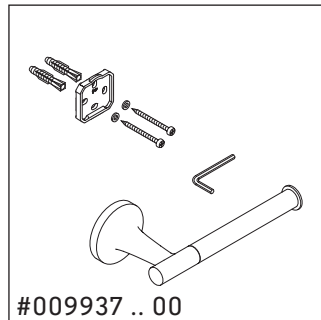
#009931 .. 00



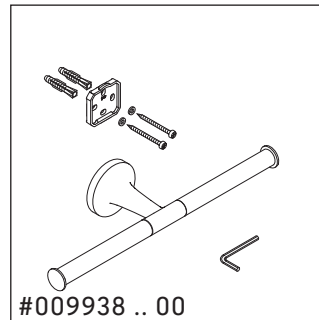
#009933 .. 00



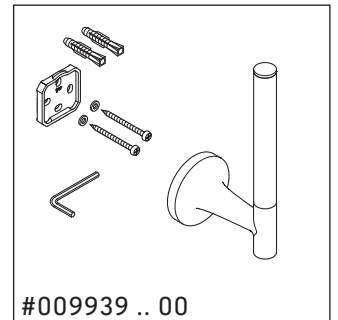
#009940 .. 00



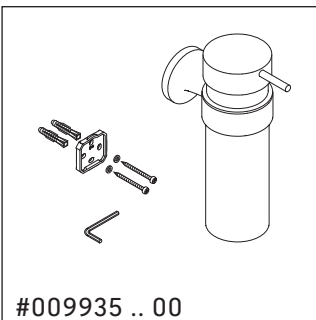
#009937 .. 00



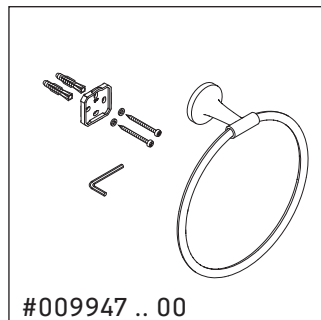
#009938 .. 00



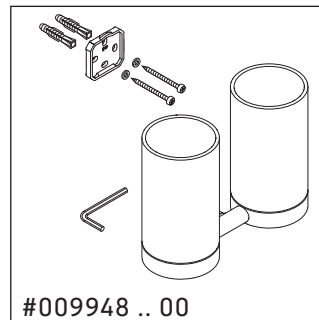
#009939 .. 00



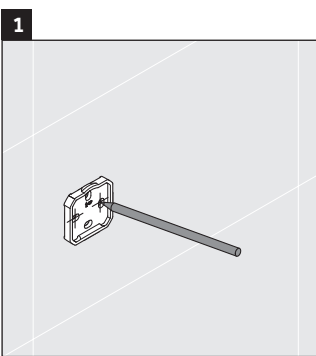
#009935 .. 00



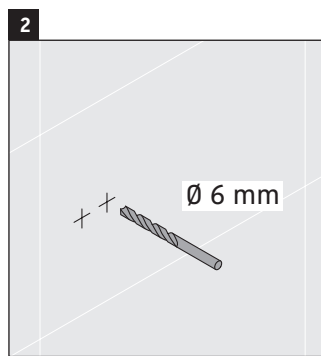
#009947 .. 00



#009948 .. 00

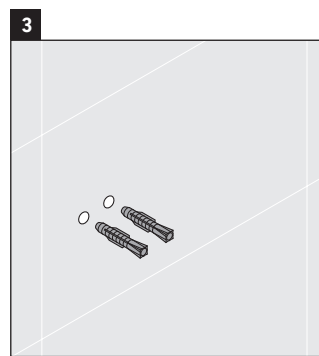


1

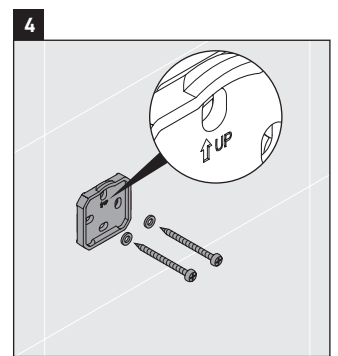


2

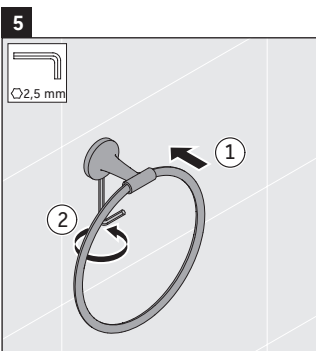
Ø 6 mm



3

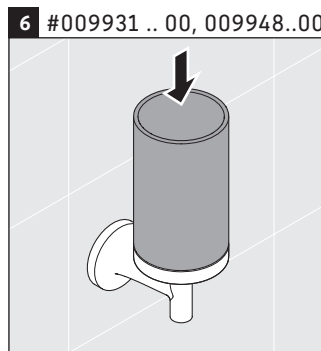


4



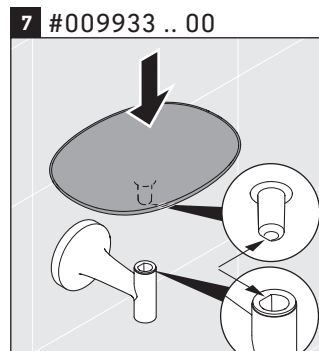
5

Ø2,5 mm



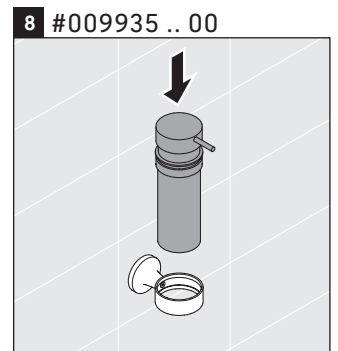
6

#009931 .. 00, #009948..00



7

#009933 .. 00



8

#009935 .. 00



### de Sicherheitshinweis

- Cyanoacrylat. Gefahr. Klebt innerhalb von Sekunden Haut und Augenlider zusammen. Darf nicht in die Hände von Kindern gelangen.
- Enthält 4-Methoxyphenol. Kann allergische Reaktionen hervorrufen.

### en Safety advice

- Cyanoacrylate. Danger. Bonds skin and eyes in seconds. Keep out of the reach of children.
- Contains 4-Methoxyphenol. May produce an allergic reaction.

### fr Consignes de sécurité

- Cyanoacrylate. Danger. Colle à la peau et aux yeux en quelques secondes. À conserver hors de portée des enfants.
- Contient 4-Méthoxyphénol. Peut produire une réaction allergique.

### nl Veiligheidsinstructie

- Cyanoacrylaat. Gevaarlijk. Kleeft binnen enkele seconden aan huid en oogleden. Buiten het bereik van kinderen houden.
- Bevat 4-Methoxyphenol. Kan een allergische reactie veroorzaken.

### es Indicación de seguridad

- Cianoacrilato. Peligro. Se adhiere a la piel y a los ojos en pocos segundos. Mantener fuera del alcance de los niños.
- Contiene 4-Metoxifenol. Puede provocar una reacción alérgica.

### it Nota per la sicurezza

- Cianoacrilato. Pericolo. Incolla la pelle e gli occhi in pochi secondi. Tenere fuori dalla portata dei bambini.
- Contiene 4-Metossifenolo. Può provocare una reazione allergica.

### pt Nota de segurança

- Cianoacrilato. Perigo. Cola à pele e aos olhos em poucos segundos. Manter fora do alcance das crianças.
- Contém 4-Metoxifenol. Pode provocar uma reacção alérgica.

### da Sikkerhedsanvisning

- Cyanoacrylat. Farligt. Klæber til huden og øjnene på få sekunder. Opbevares utilgængeligt for børn.
- Indeholder 4-Methoxyphenol. Kan udløse allergisk reaktion.

### fi Turvaohje

- Syanoakrylaattia. Vaara. Liimaa ihon ja silmät hetkesä. Säilytettävä lasten ulottumatto-missa.
- Sisältää 4-Metoksifenoli. Voi aiheuttaa allergisen reaktion.

### no Sikkerhetsmerknad

- Cyanoakrylat. Fare. Klistrer sammen hud og øyne på sekunder. Oppbevares utilgjengelig for barn.
- Inneholder 4-metoksyfenol. Kan gi en allergisk reaksjon.

### sv Säkerhetsanvisningar

- Cyanoakrylat. Fara. Fäster snabbt på hud och ögon. Förvaras oåtkomligt för barn.
- Innehåller 4-Metoxifenol. Kan orsaka en allergisk reaktion.

### et Ohutusjuhised

- Tsüanoakrülaad. Ohtlik. Liimib naha ja silmad hetkega. Hoida lastele kättesaamatus kohas.
- Sisaldab 4-metoksüfenool. Võib esile kutsuda allergilise reaktsiooni.

### pl Wskazówka dotycząca bezpieczeństwa

- Cyjanoakrylany. Niebezpieczeństwo. Skleja skórę i powieki w ciągu kilku sekund. Chronić przed dziećmi.
- Zawiera 4-metoksyfenol. Może powodować wystąpienie reakcji alergicznej.

### ru Указания по технике безопасности

- Цианоакрилат. Опасность. Склеивает кожу и веки за считанные секунды. Хранить в недоступном для детей месте.
- Содержит 4-метоксифенол. Может вызывать аллергические реакции.



### cs Bezpečnostní pokyn

- Kyanoakrylát. Nebezpečí. Okamžitě slepuje kůži a oči. Uchovávejte mimo dosah dětí.
- Obsahuje 4-methoxyfenol. Může vyvolat alergickou reakci.

### sk Bezpečnostné upozornenie

- Kyanoakrylát. Nebezpečenstvo. V priebehu niekoľkých sekúnd zlepi pokožku a oči. Uchovávajúte mimo dosahu detí.
- Obsahuje 4-metoxifenol. Môže vyvolať alergickú reakciu.

### hu Biztonsági útmutatás

- Cianoakrilát. Veszély! Néhány másodperc alatt a bőrrre és a szembe ragad. Gyermekektől elzárva tartandó.
- 4-Metoxi-fenol-t tartalmaz. Allergiás reakciót válthat ki.

### hr Sigurnosna napomena

- Cianoakrilat. Opasnost. Trenutno lijepi kožu i oči. Čuvati izvan dohvata djece.
- Sadrži 4-Metoksifenol. Može izazvati alergijsku reakciju.

### ro Indicație privind siguranța

- Cianoacrilat. Pericol. Se lipește de piele și ochi în câteva secunde. A nu se lăsa la îndemâna copiilor.
- Conține 4-Metoxifenol. Poate provoca o reacție alergică.

### sl Varnostni napotek

- Cianoakrilat. Nevarno. Kožo in oči zlepi v nekaj sekundah. Hraniti zunaj dosega otrok.
- Vsebuje 4-metoksifenol. Lahko povzroči alergijski odziv.

### bg Указание за безопасност

- Цианокрилат. Опасно. Залепва кожата и очите за секунди. Да се съхранява извън обсега на деца.
- Съдържа 4-метоксифенол. Може да предизвика алергична реакция.

### lv Drošības norādījums

- Ciānākrilāts. Bīstami. Iedarbība uz acīm un ādu tūlītēja. Sargāt no bērniem.
- Satur 4-metoksifenols. Var izraisīt alerģisku reakciju.

### lt Saugos nurodymas

- Cianakrilatas. Pavojinga. Staigiai suklijuoja odą ir akis. Laikyti vaikams neprieinamoje vietoje.
- Sudėtyje yra 4-metoksifenolis. Gali sukelti alerginę reakciją.

### tr Güvenlik uyarısı

- Siyanoakrilat. Tehlikelidir. Cildi ve gözleri saniyeler içinde yapıştırır. Çocukların erişiminden uzak tutun.
- 4-metoksifenol içerir. Alerjik reaksiyona yol açabilir.

### zh 安全说明

- 基丙烯酸酯。危险。几秒钟内将皮肤和眼睑粘合在一起。放在儿童接触不到的地方。
- 含有 4-甲氧基苯酚。可引起过敏反应。

### ko 안전 지침

- 시아노아크릴레이트. 위험. 수 초 만에 피부와 눈꺼풀이 붙습니다. 어린이의 손이 닿으면 안 됩니다.
- 4-메톡시페놀 함유. 알레르기 반응이 유발될 수 있습니다.

### ja 安全に関する注意事項

- シアノアクリレートによる危険。数秒で皮膚やまぶたがくっつきます。お子様の手に触れないようご注意ください。
- 4メトキシフェノールが含まれています。アレルギー反応が生じる場合があります。

### ar

إرشاد أمان

- سيانو أكريليت. خطر. في خلال ثوان يتسبب في لصق الجلد والجفون. لا يسمح بأن يقع في أيدي الأطفال.
- يحتوي على رباعي ميثوكسيفينول. يمكن أن يتسبب في حدوث ردود أفعال تحسسية.

