

ISTRUZIONI DI MONTAGGIO

IT

FITTING INSTRUCTIONS

EN

INSTRUCTIONS DE MONTAGE

FR

INSTRUCCIONES DE MONTAJE

ES

INSTRUÇÕES DE MONTAGEM

PO

LoveMe

LM200
LM220



IMPORTANT

Pressure & Temperature Requirements.

- * Hot and cold water inlet pressures should be equal.
- * Inlet pressure range: 150-1000 kPa
- * New Regulation: -500 kPa maximum operating pressure at any outlet within a building. (Ref. AS/NZS 3500.1-2003, Clause 3.3.4)
- * Maximum hot water temperature: 80°C.

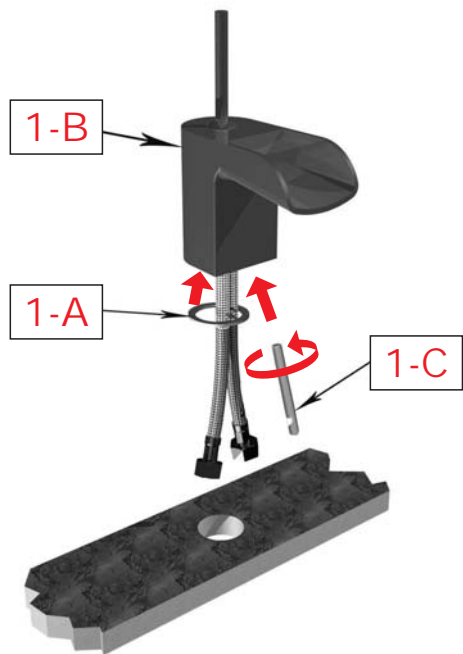


www.ibrubinetterie.it

IB RUBINETTERIE s.p.a.

via dei Pianotti 3/5
25068 Sarezzo (BS)
phone +39 030 802101
fax +39 030 803097
ibrubinetterie@ibrubinetterie.it
www.ibrubinetterie.it

Fig. 1/2



IT

Inserire la guarnizione n° 1-A (presente nella confezione di fissaggio), nell'apposito alloggiamento alla base del corpo lavabo n° 1-B. Avvitare il tirante n° 1-C e i due flessibili.

N.B. Predisposizione foro nel piano sanitario: Ø 40 massimo

EN

Place the gasket no. 1-A (included in the fitting pack), into the seat provided at the base of the washbasin body no. 1-B. Tighten tie-rod no. 1-C and the two flexible pipes.

N.B. Hole prearrangement in top/sanitary ware: maximum Ø 40.

FR

Insérez la garniture n°1-A (qui se trouve dans le conteneur des pièces de fixation) dans le logement à la base du corps du robinet n°1-B. Vissez le tirant n°1-C et les deux flexibles.

Remarque : Préparation du trou dans la tablette/lavabo: Ø 40 maximum

ES

Insertar la guarnición n°1-A (presente en el paquete de fijación), en el alojamiento específico en la base del cuerpo del lavamanos n°1-B. Enroscar el tirante n°1-C y las dos mangueras.

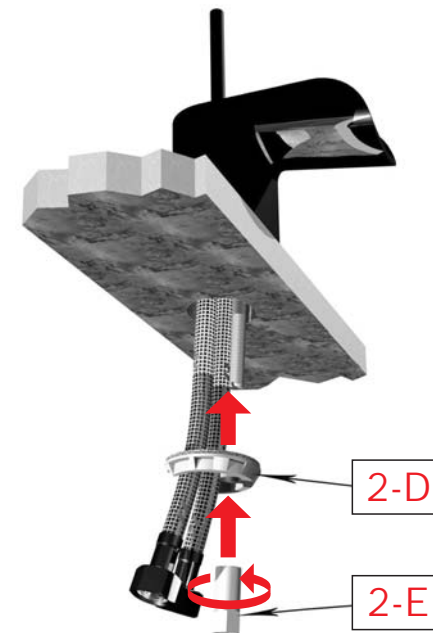
NOTA: Realizar un orificio en el plan sanitario con un diámetro de 40 como máximo.

PO

Inserir a guarnição n°1-A (que se encontra na embalagem de fixação), na recepção específica na base do corpo do lavabo n°1-B. Aparafusar o tirante n°1-C e os dois flexíveis.

N.B. Predisposição do furo no plano sanitário: Ø 40 máximo

Fig. 2/2



IT

Inserire con cura il corpo lavabo in prossimità del foro sul piano. Tenere il corpo lavabo e procedere con il fissaggio nella parte inferiore del piano.

Inserire la flangia n° 2-D ed avvitare il dado n° 2-E fino al completo fissaggio del corpo lavabo.

EN

Carefully rest the washbasin body close to the hole in the top. Hold the washbasin body and proceed with fitting at the inferior part of the top.

Insert the flange no. 2-D and tighten the nut no. 2-E until the washbasin body is completely secured.

FR

Insérez avec soin le corps du robinet à proximité du trou sur la tablette. Tenez le corps du robinet et fixez-le dans la partie inférieure de la tablette.

Insérez la bride n°2-D et vissez l'écrou n°2-E jusqu'à ce que le corps du robinet soit complètement fixé.

ES

Introducir con cuidado el cuerpo del lavamanos cerca del orificio en el plano. Sujetarlo y fijarlo en la parte inferior de este último.

Insertar la brida n°2-D y enroscar la tuerca n°2-E hasta fijar completamente la estructura del lavamanos.

PO

Inserir com cuidado o corpo do lavabo próximo ao furo no plano. Segurar o corpo do lavabo e efectuar a fixação na parte inferior do plano.

Inserir o flange n°2-D e apertar a porca n°2-E até à completa fixação do corpo do lavabo.