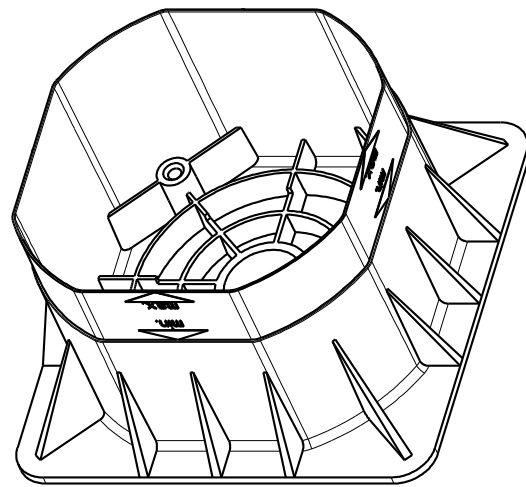
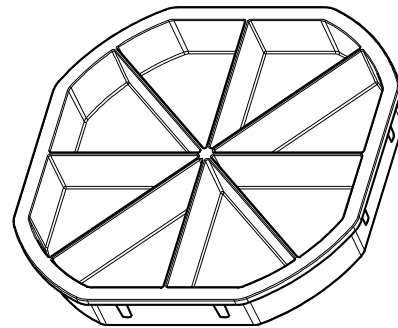


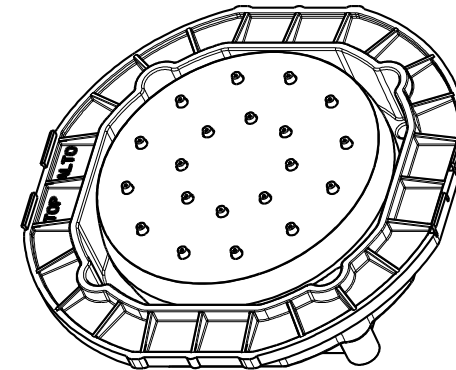
**CONTENUTO SCATOLA:**  
**COMPONENTS:**  
**COMPOSANTS:**  
**COMPONENTES:**  
**INHALT:**



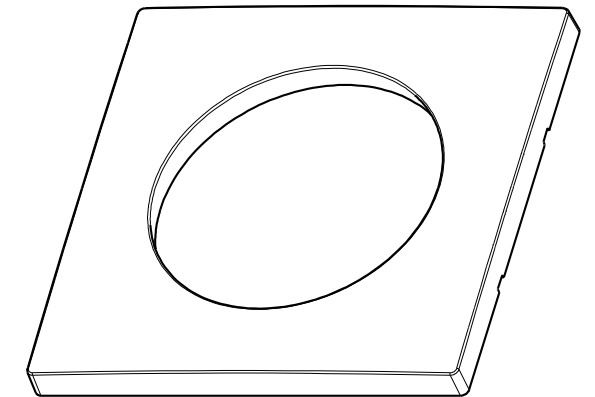
**N°1 SCATOLA PER INCASSO**  
**BUILT IN BOX**  
**BOITE D' ENCAISSEMENT**  
**CAJETIN PARA ENCASTRAR**  
**EINBAUSCHACHTEL**



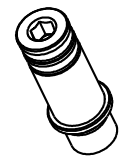
**N°1 COPERCHIO**  
**COVER**  
**COUVERCLE**  
**TAPA**  
**DECKEL**



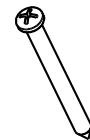
**N°1 EROGATORE**  
**BODY JET**  
**BODY JET**  
**BODY JET**  
**SELTENBRAUSE**



**N°1 ROSONE**  
**ROSE**  
**COUVERTURE**  
**EMBELLEDOR**  
**ROSETTE**



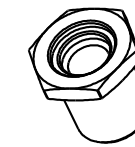
**N°1 RACCORDO 1/4"GM CON O-RING**  
**CONNECTION 1/4"GM WITH O-RING**  
**RACCORD 1/4"GM AVEC O-RING**  
**CONEXIÓN 1/4"GM**  
**VERBINDUNG 1/4"GM MIT O-RING**



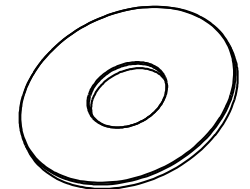
**N°4 VITI d4.2 x L50**  
**SCREWS d4.2 x L50**  
**VIS d4.2 x L50**  
**TORNILLOS d4.2 x L50**  
**SCHRAUBEN d4.2 x L50**



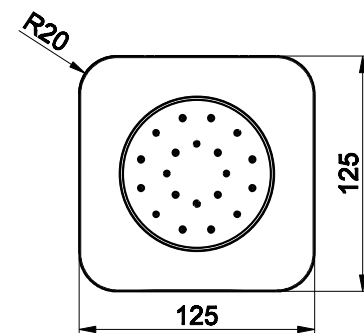
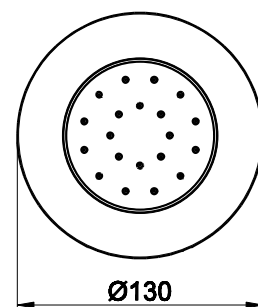
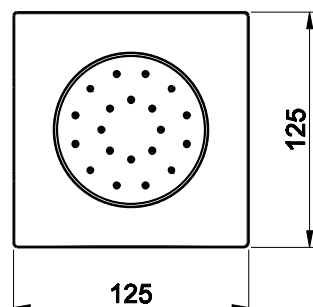
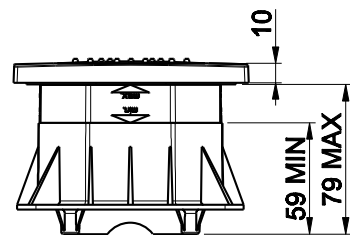
**N°1 TAPPO 1/4"GM**  
**CAP 1/4"GM**  
**CAPSULE 1/4"GM**  
**TAPÓN 1/4"GM**  
**SCHRAUBVERSCHLUSS 1/4"GM**



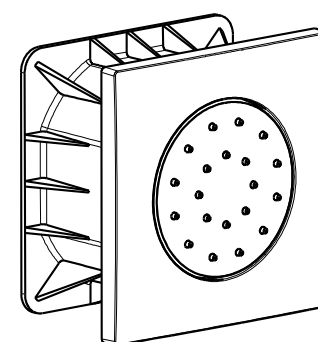
**N°1 RACCORDO 1/2"GM 1/4"GF**  
**CONNECTION 1/2"GM 1/4"GF**  
**RACCORD 1/2"GM 1/4"GF**  
**CONEXIÓN 1/2"GM 1/4"GF**  
**VERBINDUNG 1/2"GM 1/4"GF**



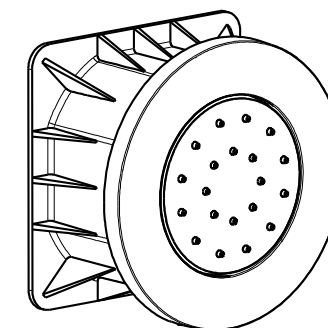
**N°1 RONDELLA**  
**FLAT WASHER**  
**RONDELLE**  
**DISCO**  
**SCHEIBE**



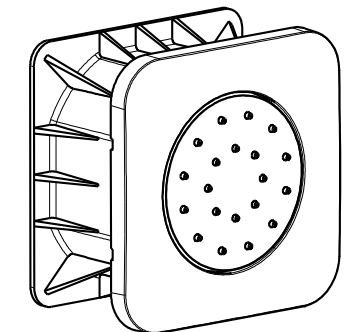
**MONTAGGIO FINALE:**  
**MOUNTING:**  
**MONTAGE FINAL:**  
**MONTAJE FINAL:**  
**FINALMONTAGE:**



E044085.-



E044084.-



E044091.-

**ISTRUZIONI DI MONTAGGIO:  
MOUNTING INSTRUCTIONS:  
INSTRUCTIONS DE MONTAGE:  
INSTRUCCIONES DE MONTAJE:  
MONTAGE ANWEISUNGEN:**

**E044084.-  
E044085.-  
E044091.-**

