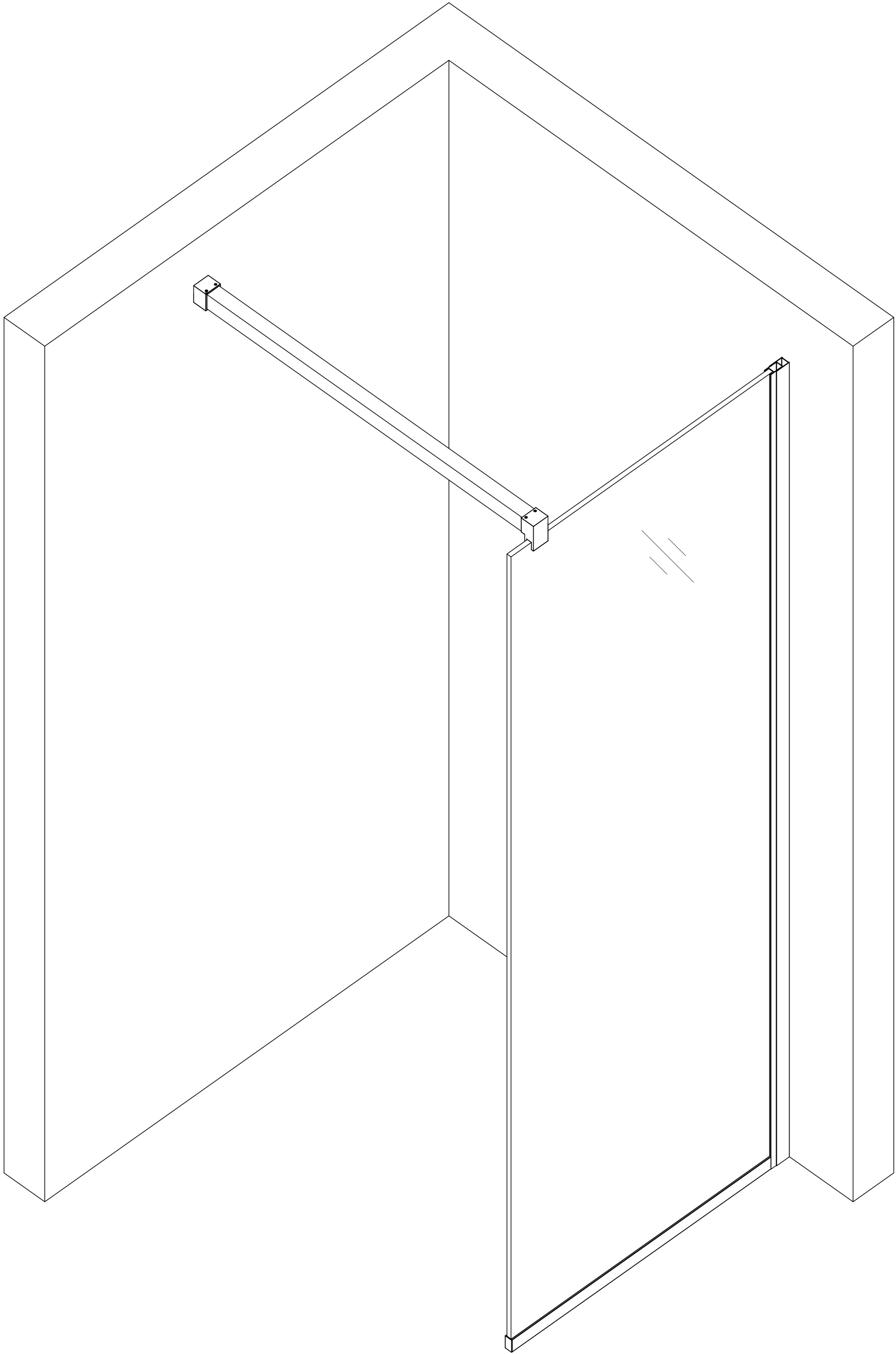
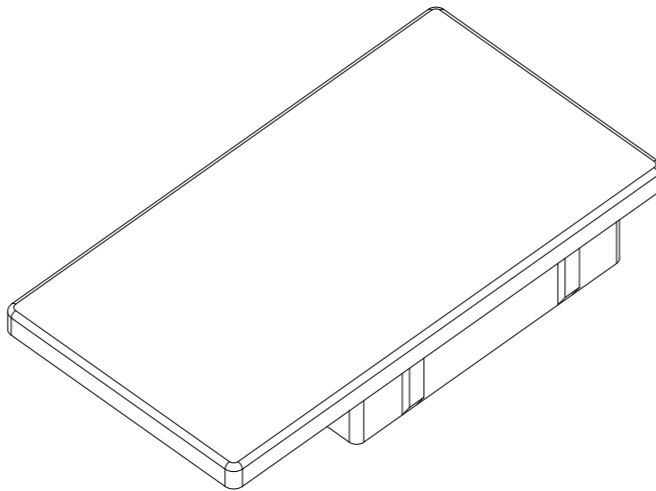


BA10-M02



1

Optional parts

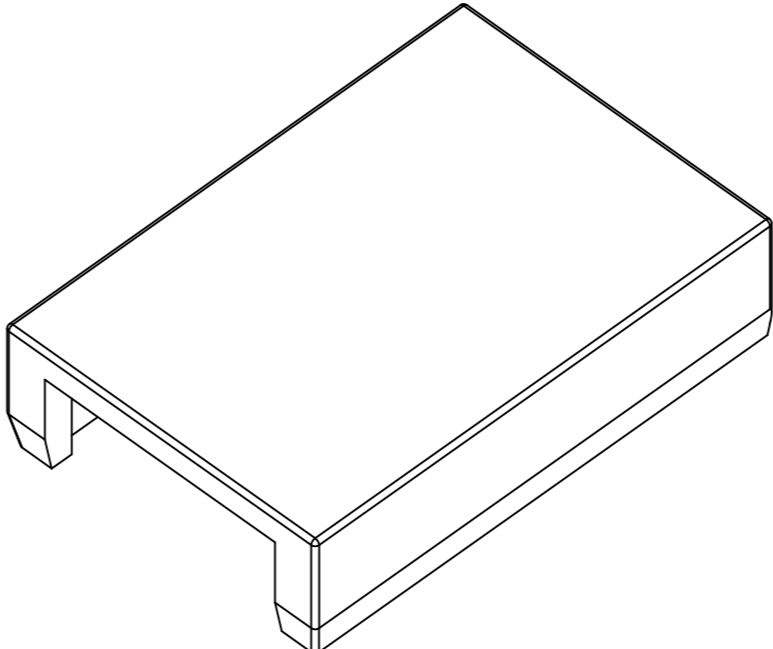


BWE-S03

1Pcs

2

Optional parts



BA10-S01

1Pcs

1

