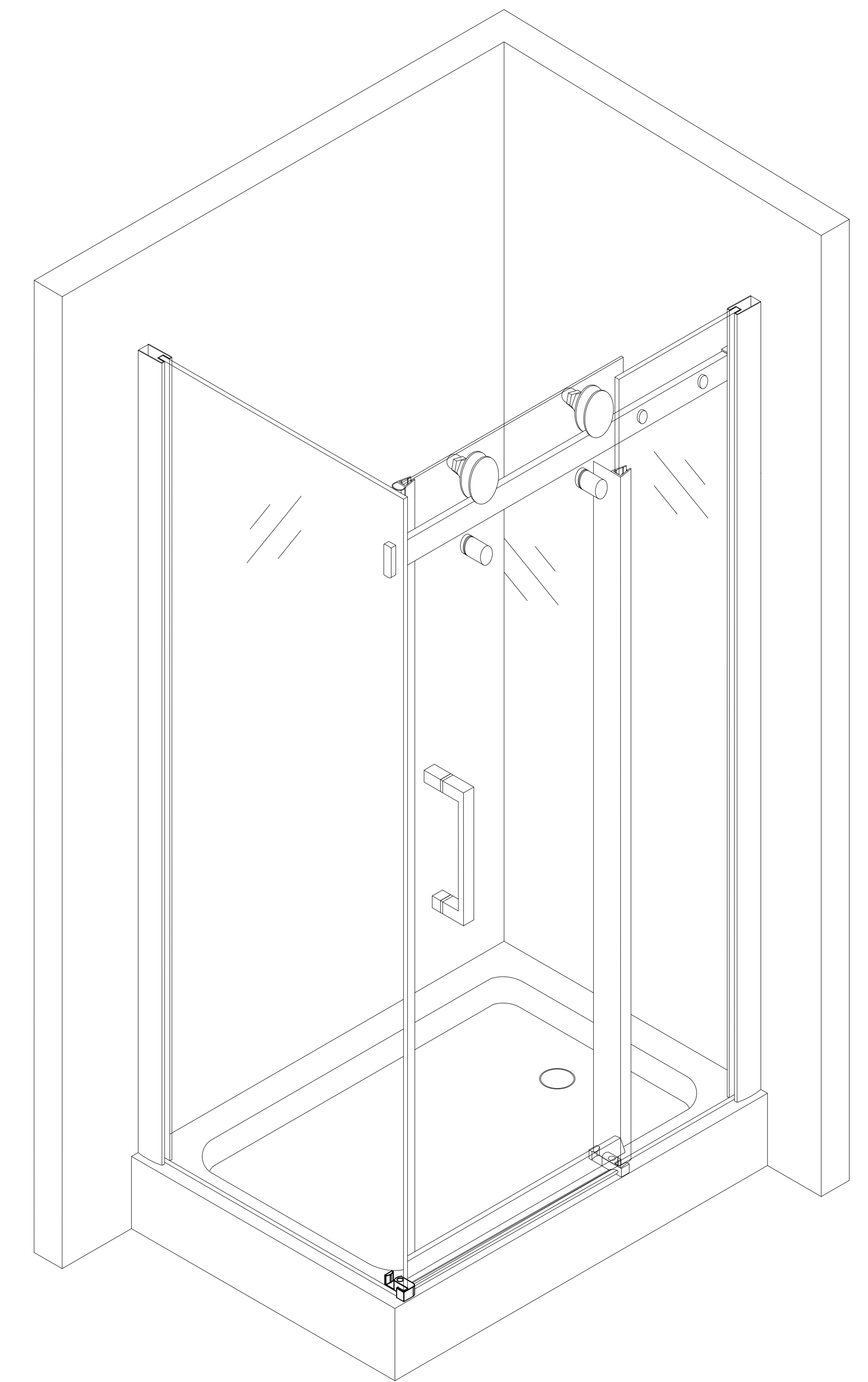
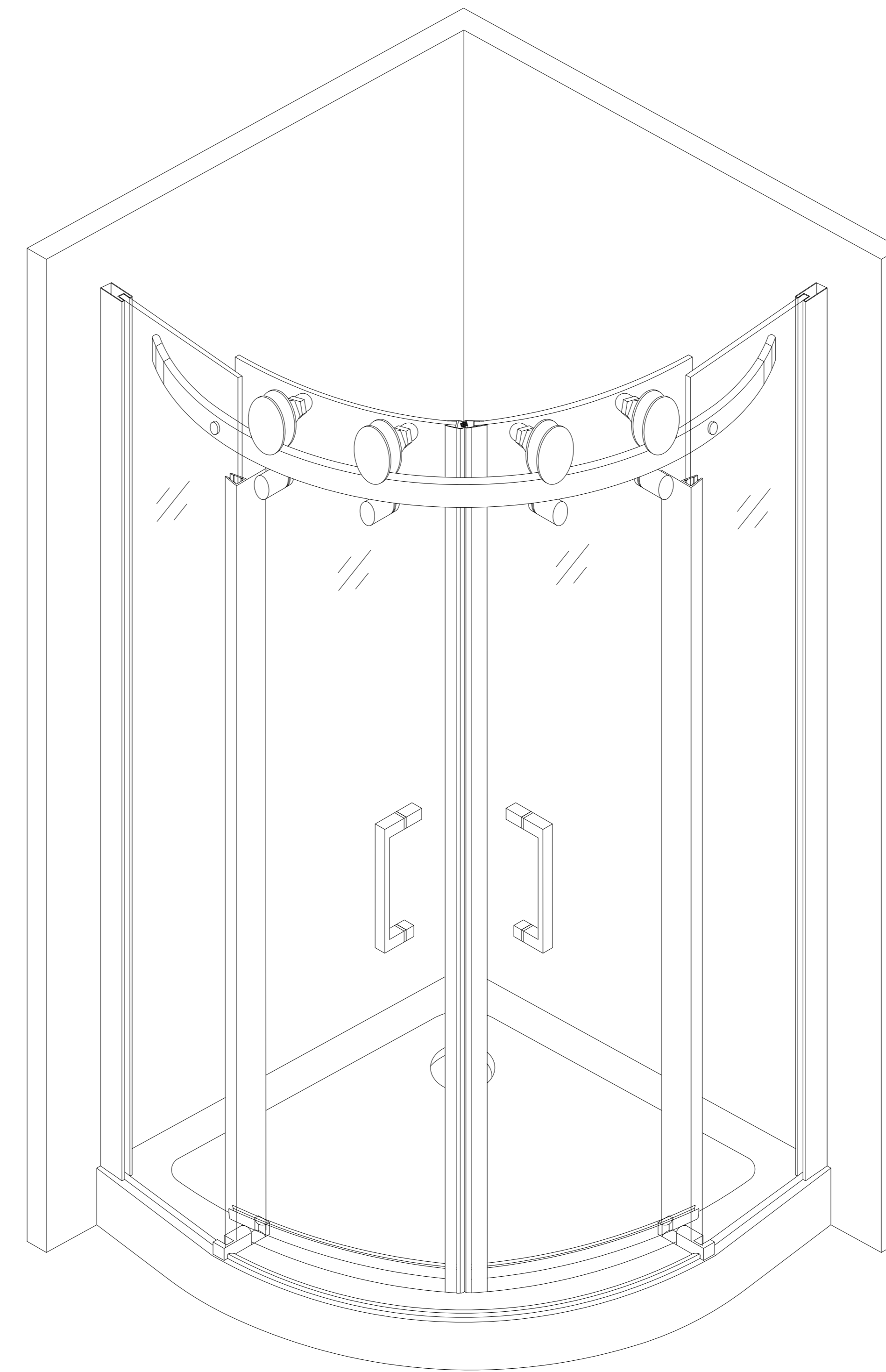
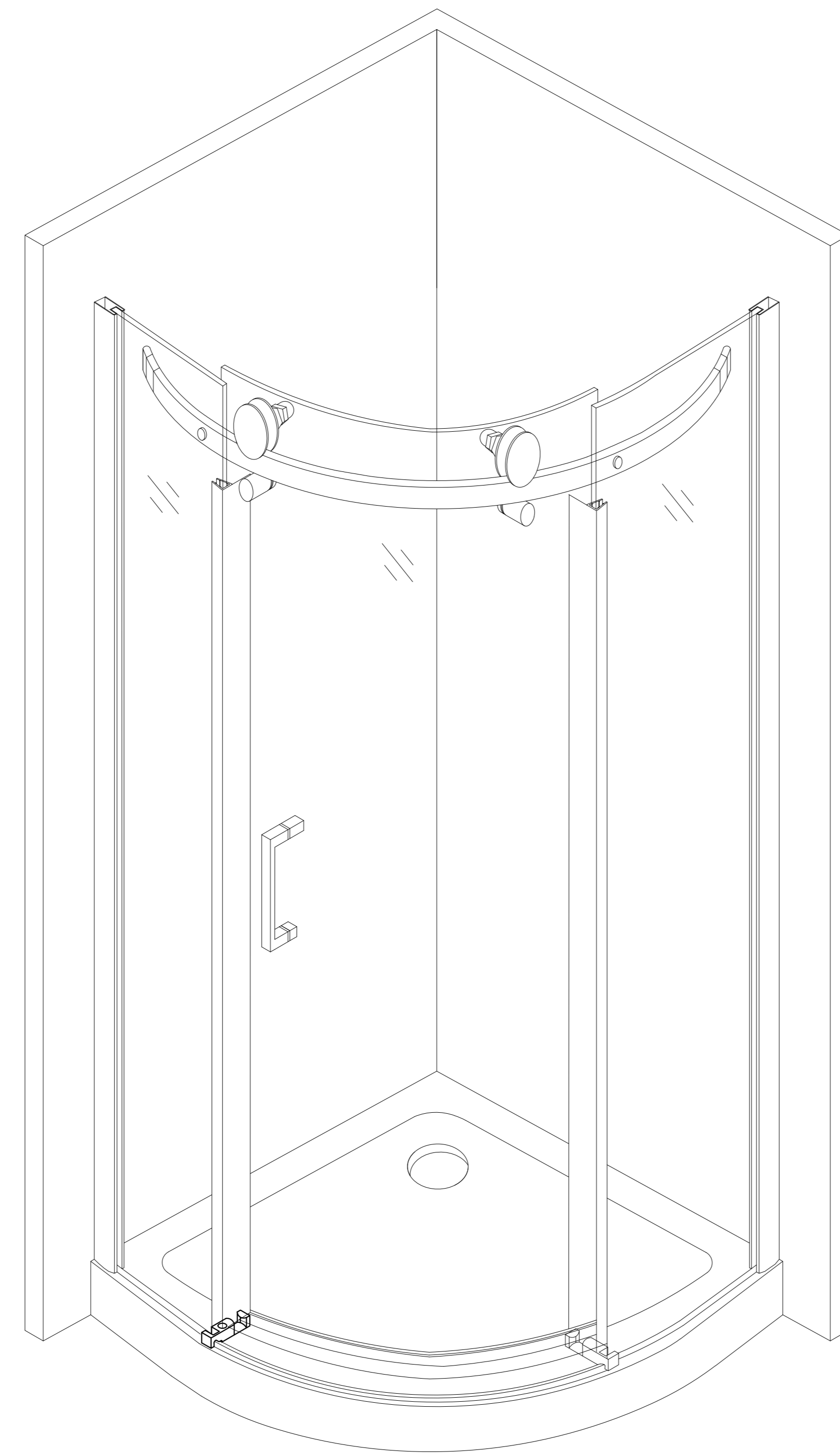
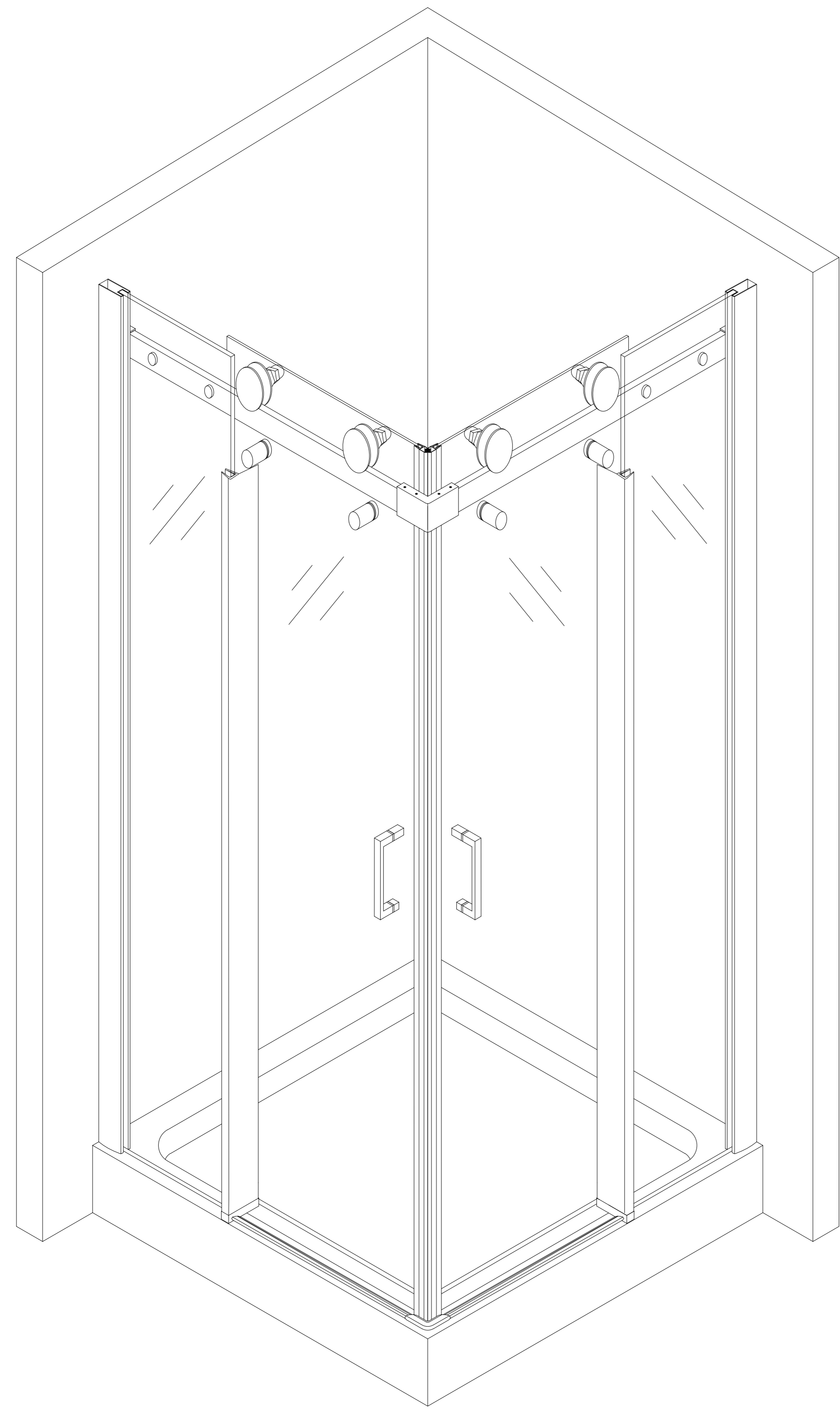
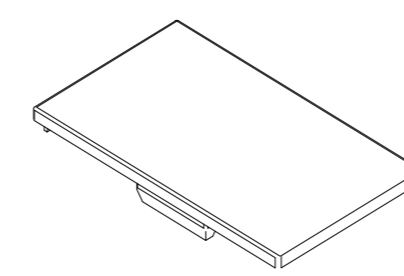


JRB-1M02



1

Optional parts

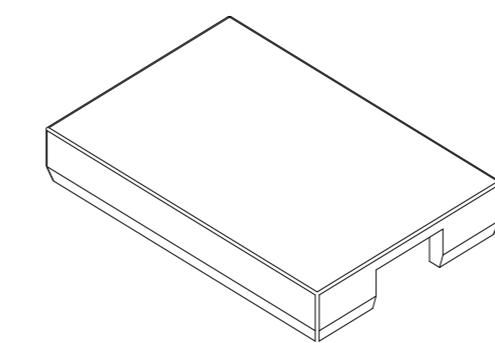


JRB-S02

2Pcs

2

Optional parts



JRB-S01

2Pcs

1

