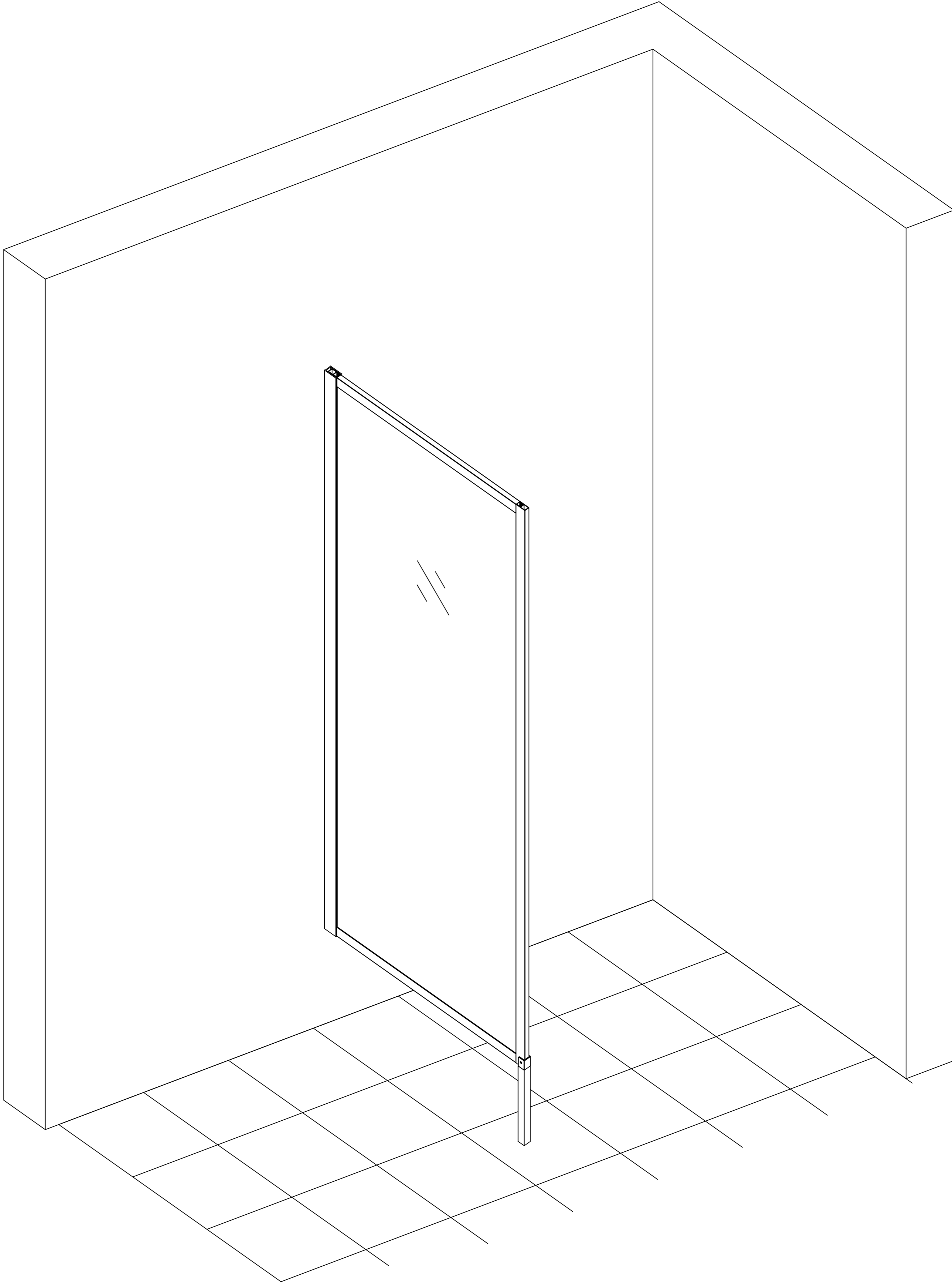
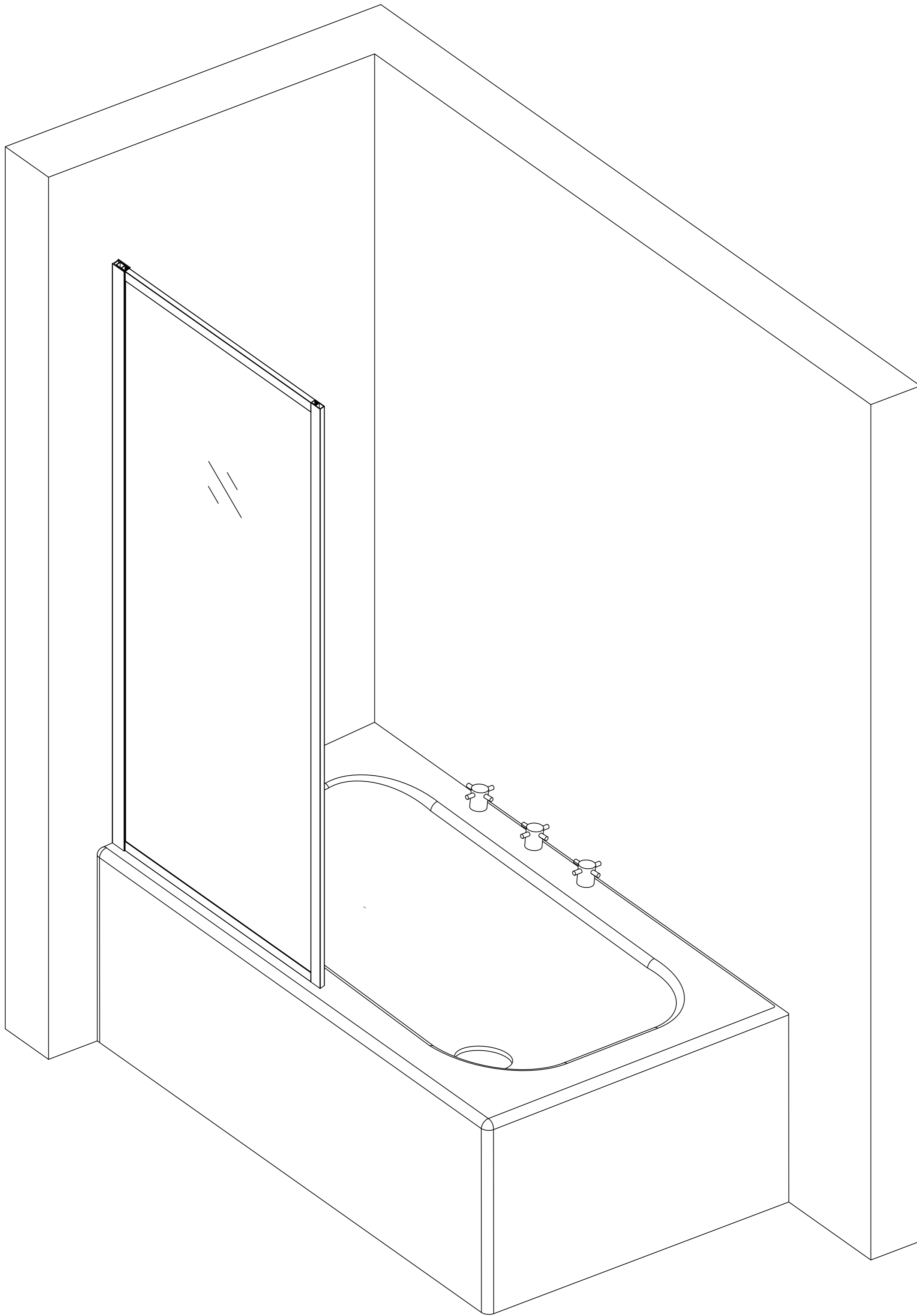
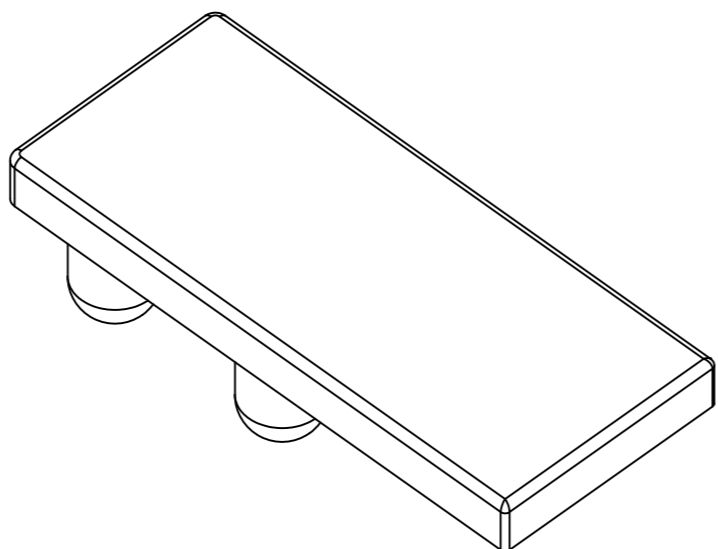


BFUP-M02



1

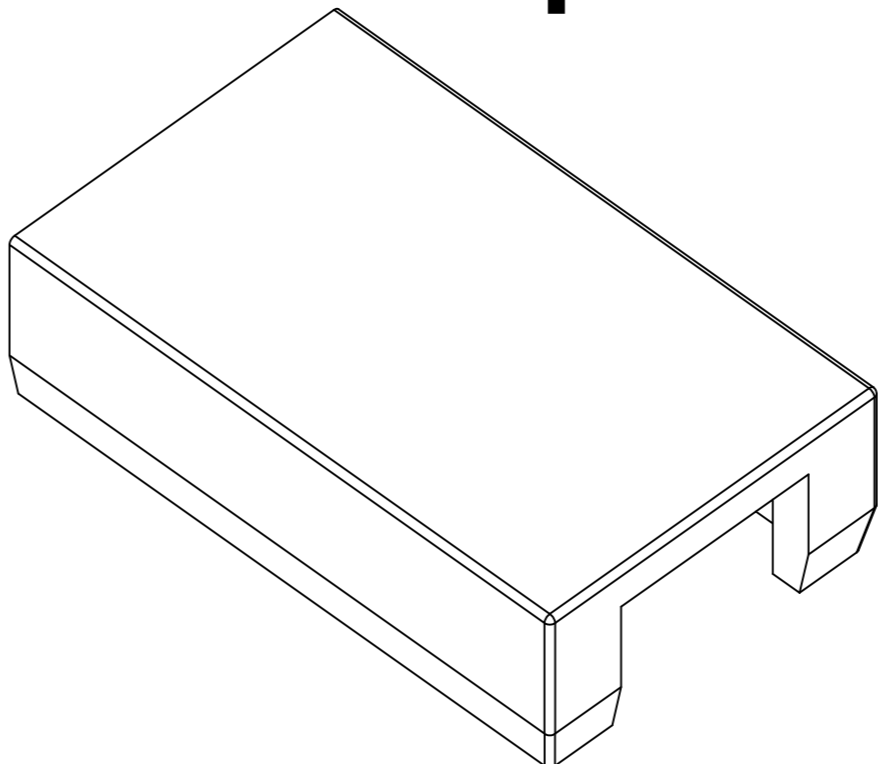
Optional parts



BFUP-S01

2

Optional parts



2Pcs BFUP-S02

1Pcs

1

