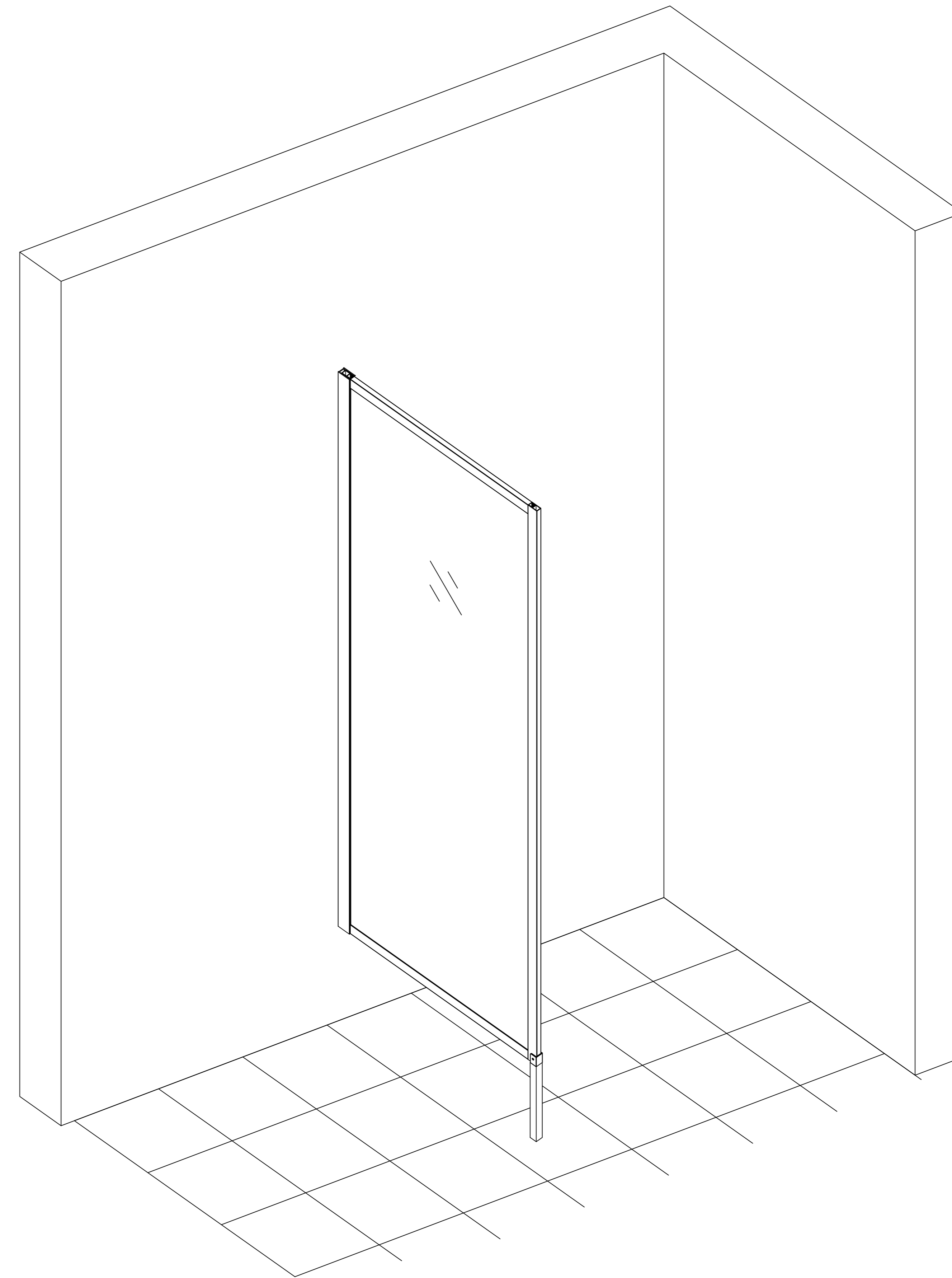
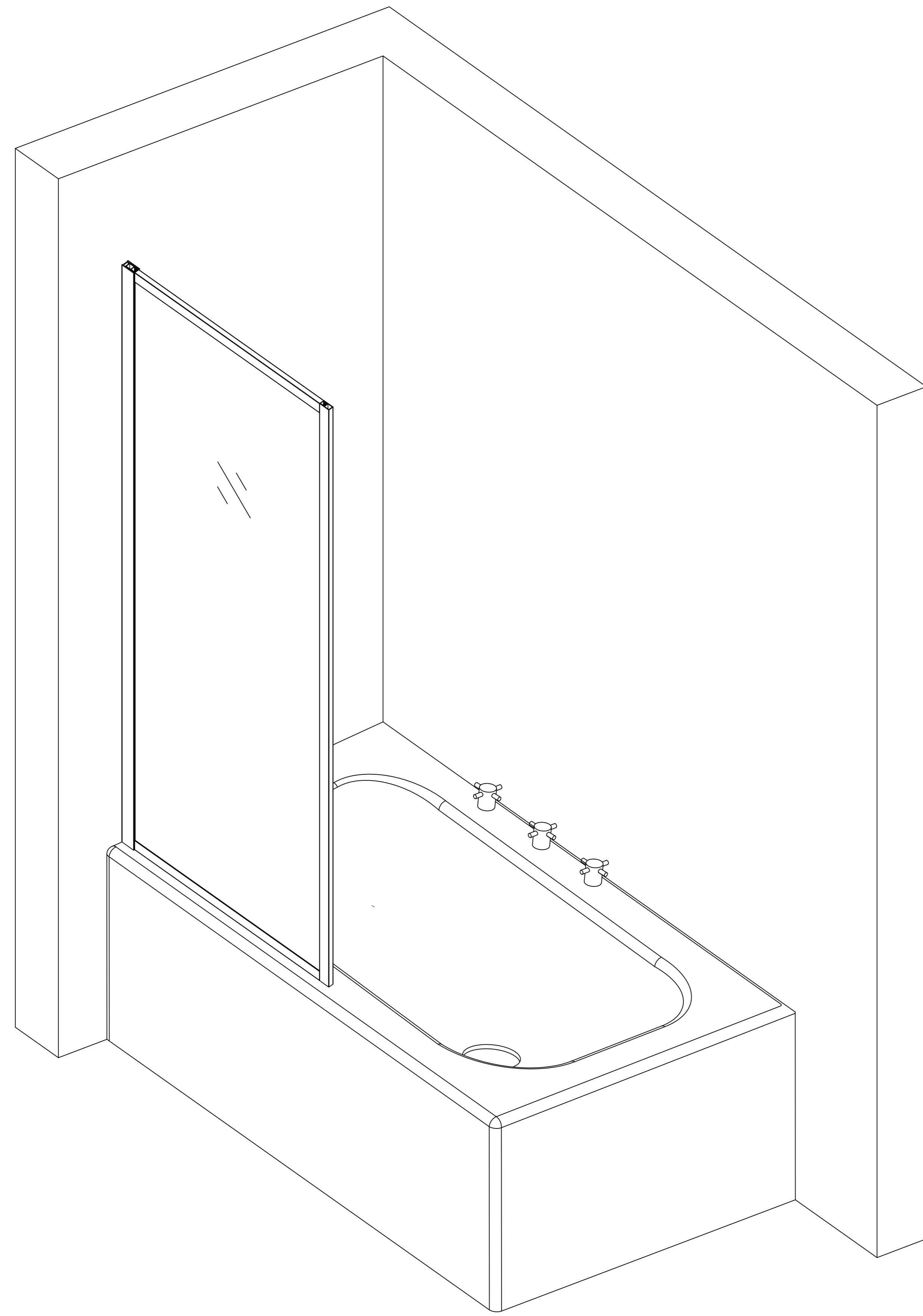
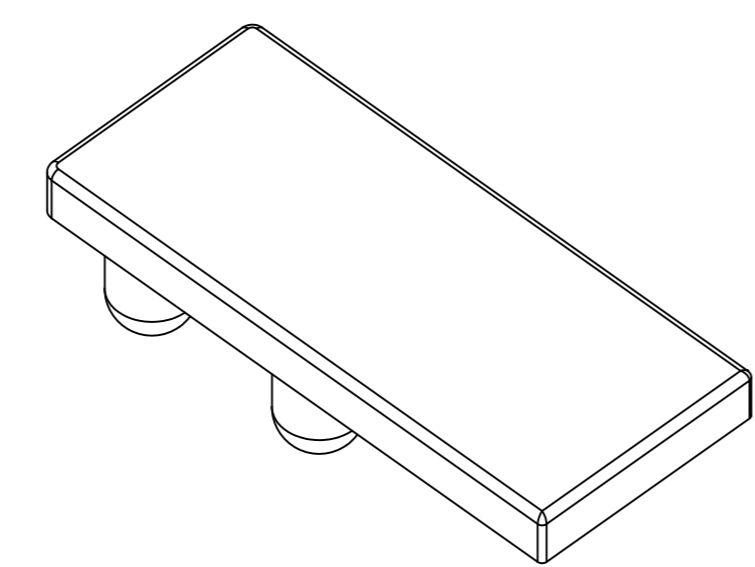


CFUP-M02



1

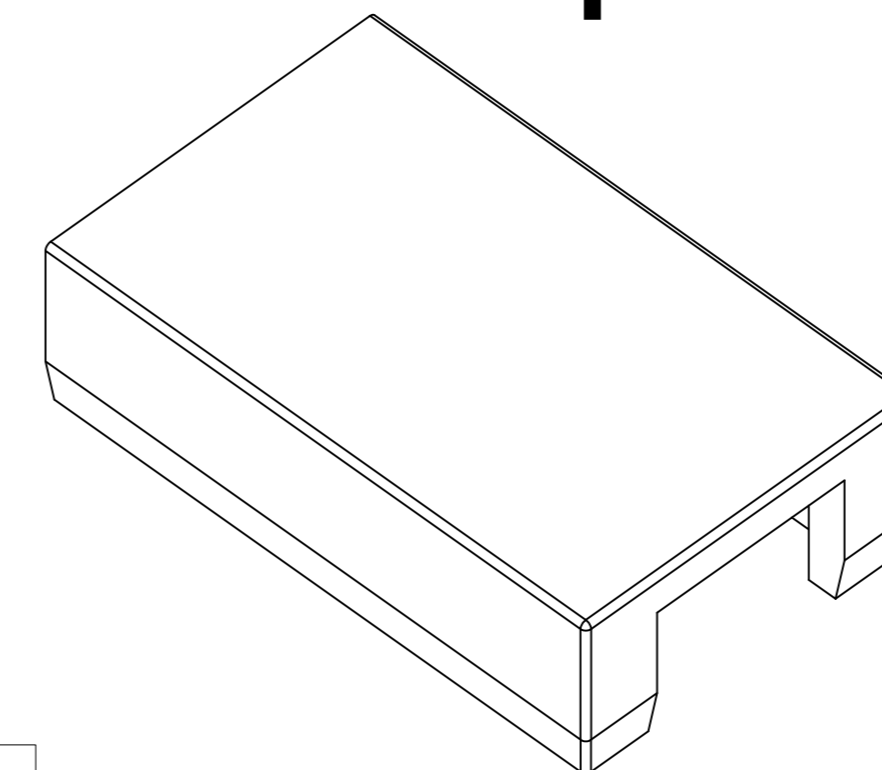
Optional parts



CFUP-S01

2

Optional parts



2Pcs CFUP-S02

1Pcs

1

