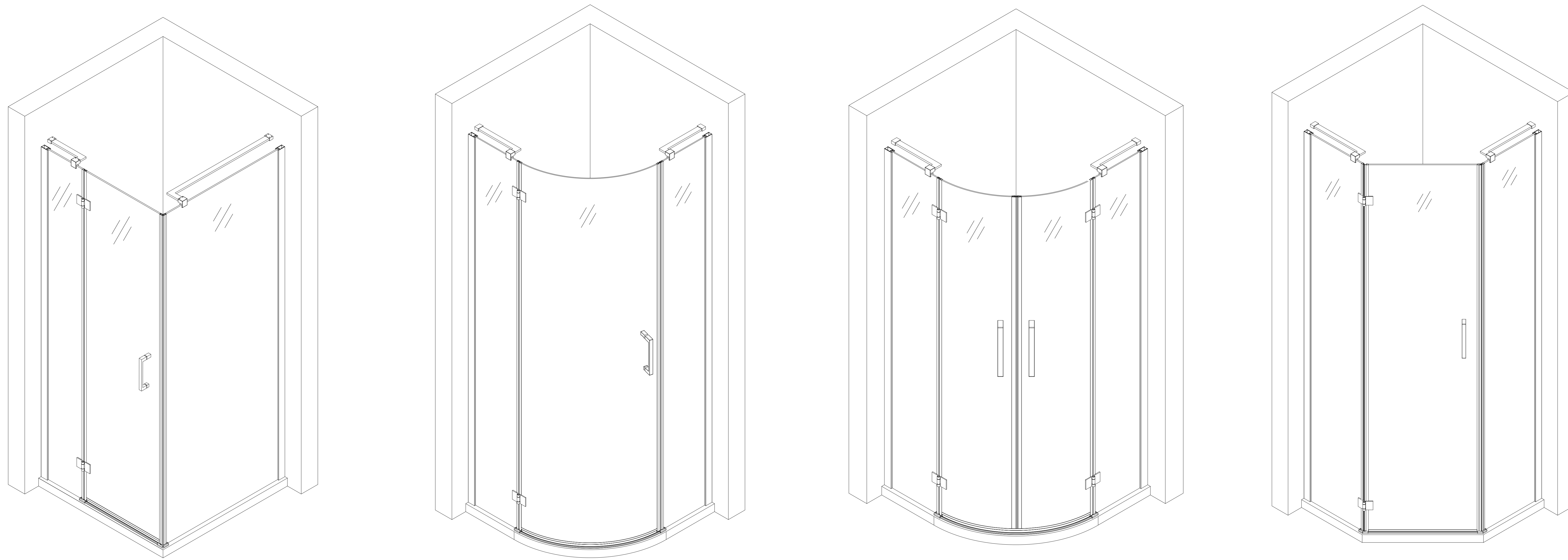
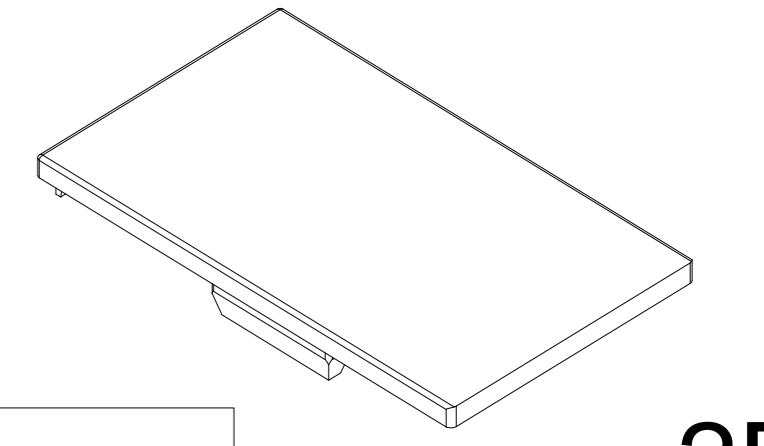


WX-1M02



1

Optional parts

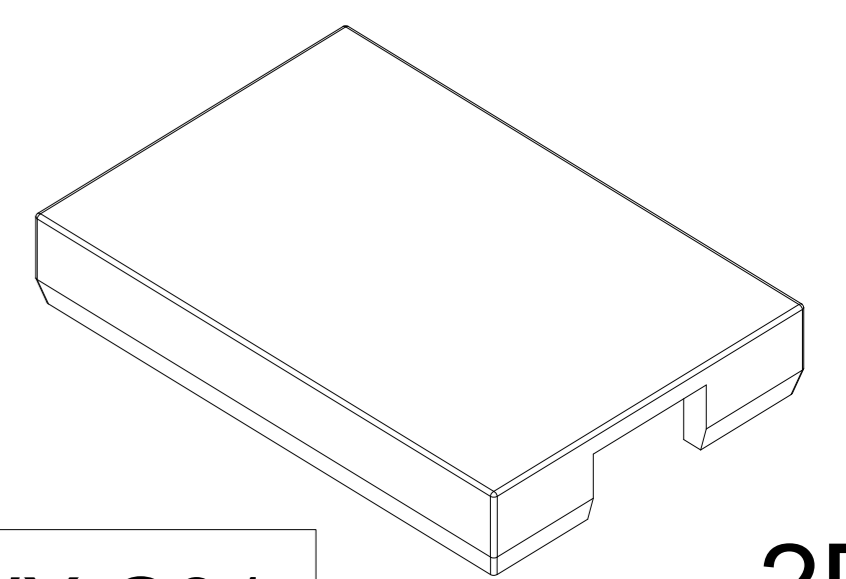


WX-S02

2Pcs

2

Optional parts

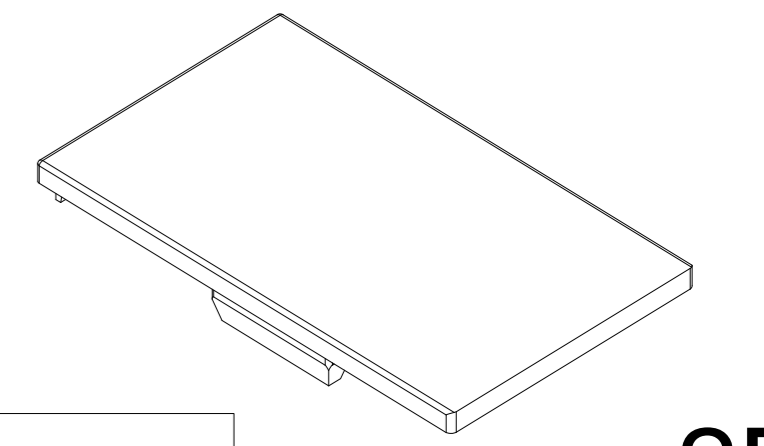


WX-S01

2Pcs

1

Optional parts

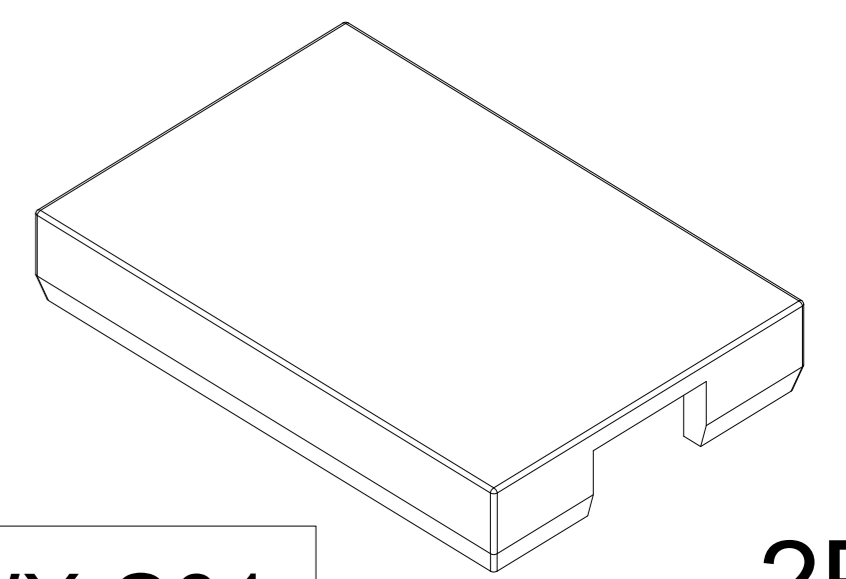


WX-S02

2Pcs

2

Optional parts

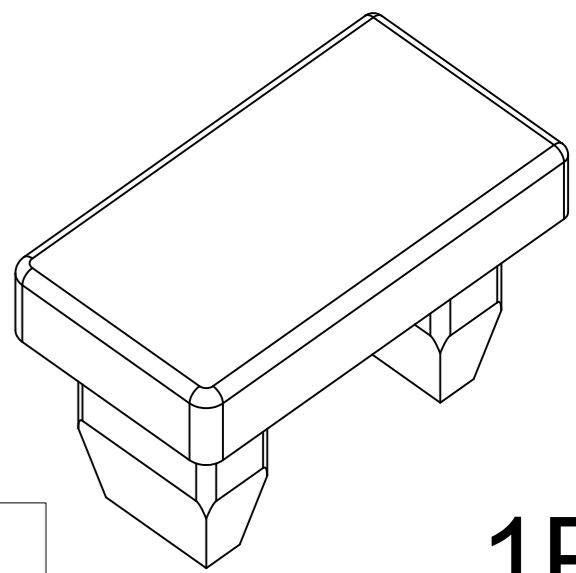


WX-S01

2Pcs

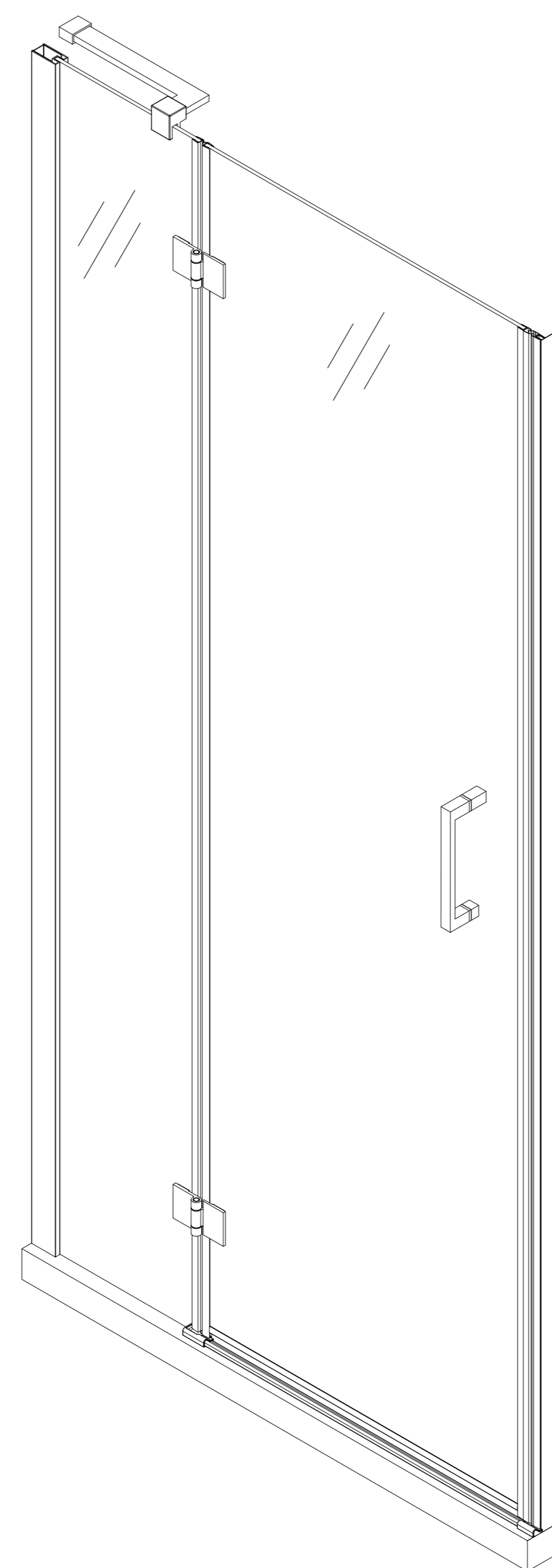
3

Optional parts



WX-S03

1Pcs



1

