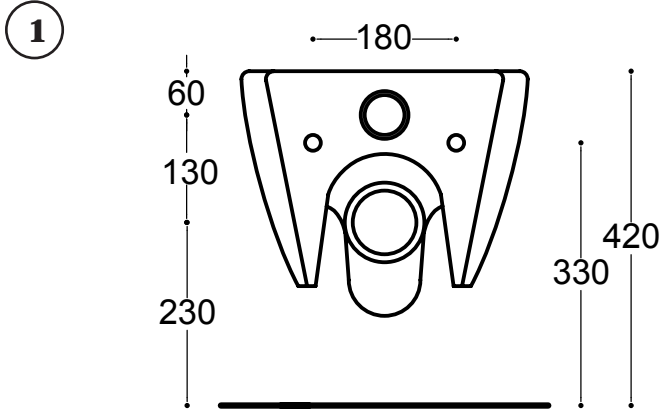


COVER WALL HUNG WC

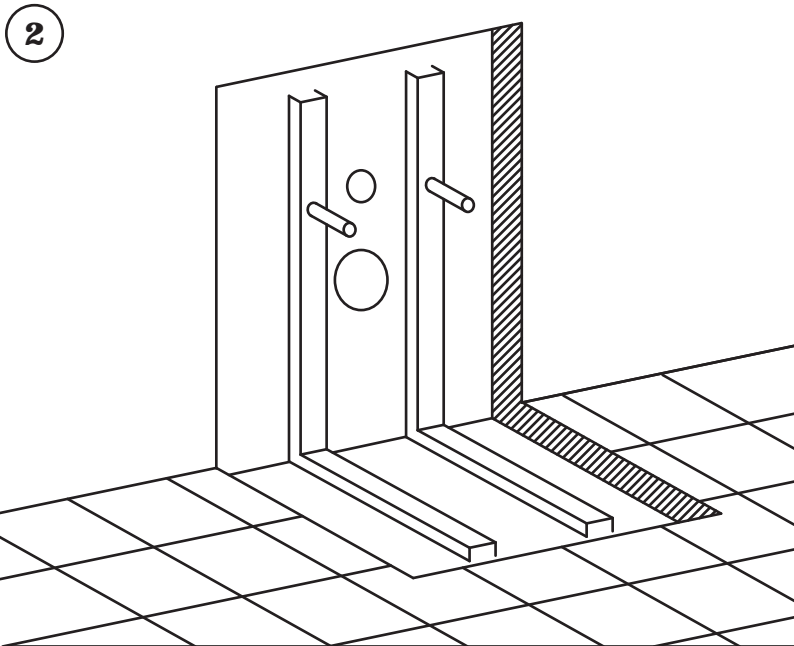


I Misure dal piano finito del pavimento.

GB Measures from the finished off floor.

E Medidas del suelo.

F Mesures de la distance parmi le plan du lavabo, les trous pour le fixage et le plancher.

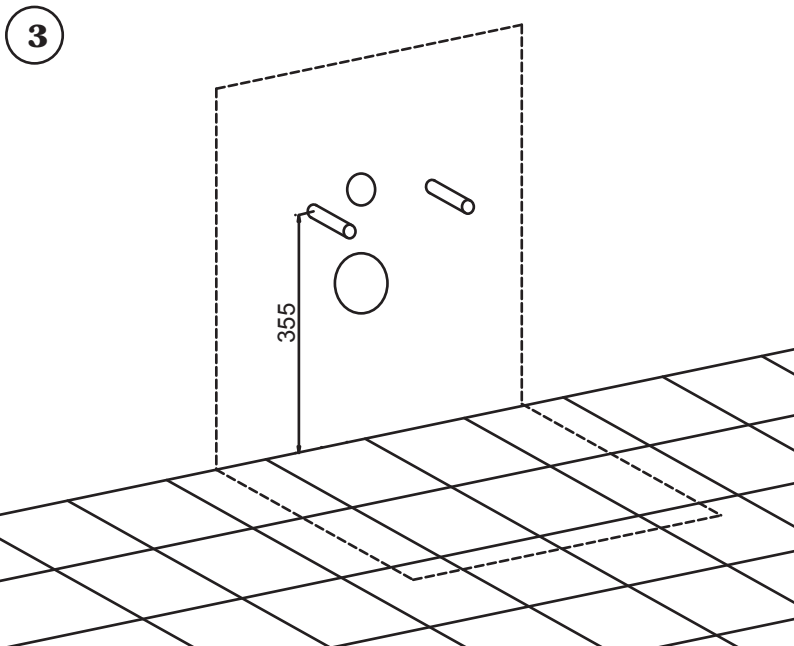


I Praticare uno scasso sulla parete e sul pavimento per posizionare le staffe a "L" per l'ancoraggio del sanitario. Seguire le istruzioni del kit di fissaggio.

GB Practise an engraving both on the wall and on the floor in order to position the "L" brackets for the bidet anchorage. Follow the instruction of the fixing kit.

E Realicen un hueco en la pared y al suelo para posicionen los estribos a "L" necesarios al anclaje del sanitario.

F Opérer une cavité dans le mure et dans le sol pour positionner les étriers à forme de "L" nécessaire à l'ancrage du sanitaire. Suivre les instruction de fixation.

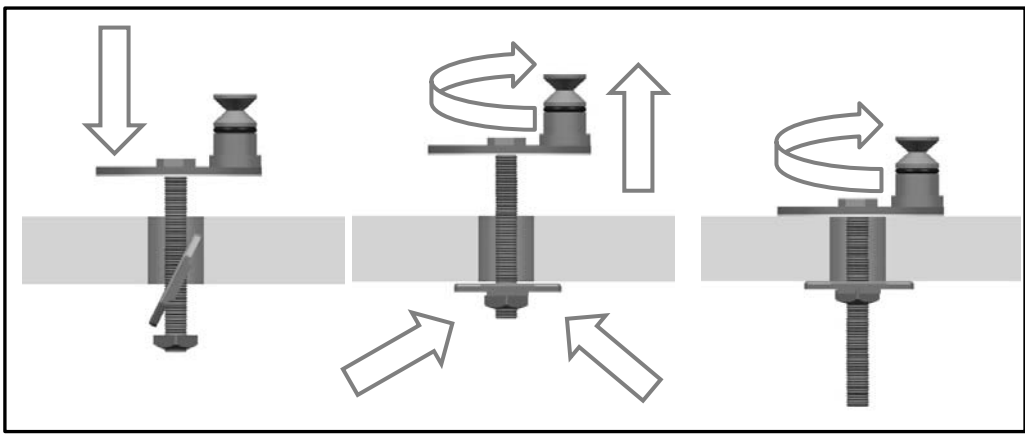


I Rifinire il pavimento e la parete lasciando scoperti i perni per l'ancoraggio del sanitario. Posizionare i sanitario e stringere le viti di fissaggio.

GB Finish off both the floor and the wall and leave exposed the turning points for the wall hung WC anchorage. Position the wall hung WC and tighten the fixing screws.

E Arreglen el suelo y la pared dejando descubiertos los ejes para el anclaje del sanitario. Posicionen el sanitario y aprieten los tornillos de fijación.

F Finir le plancher et la paroi laissant découverts les pivots pour l'ancrage du sanitaire. Positionner le sanitaire et serrer les vis de fixage.



BLACK

WHITE

