

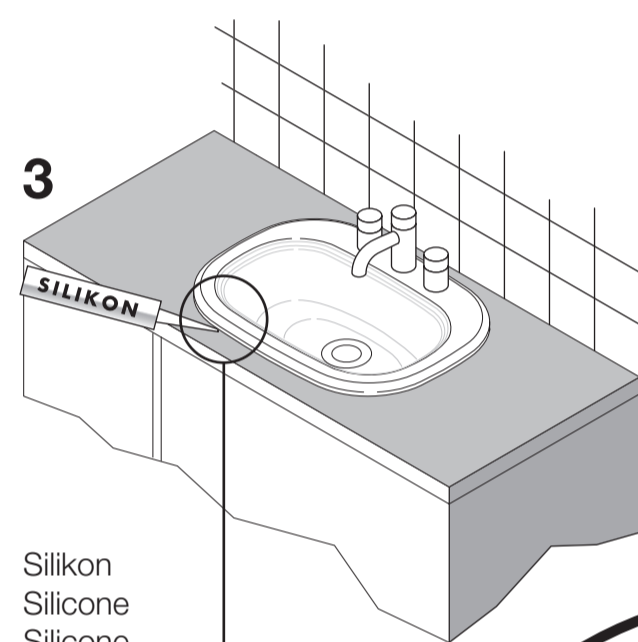
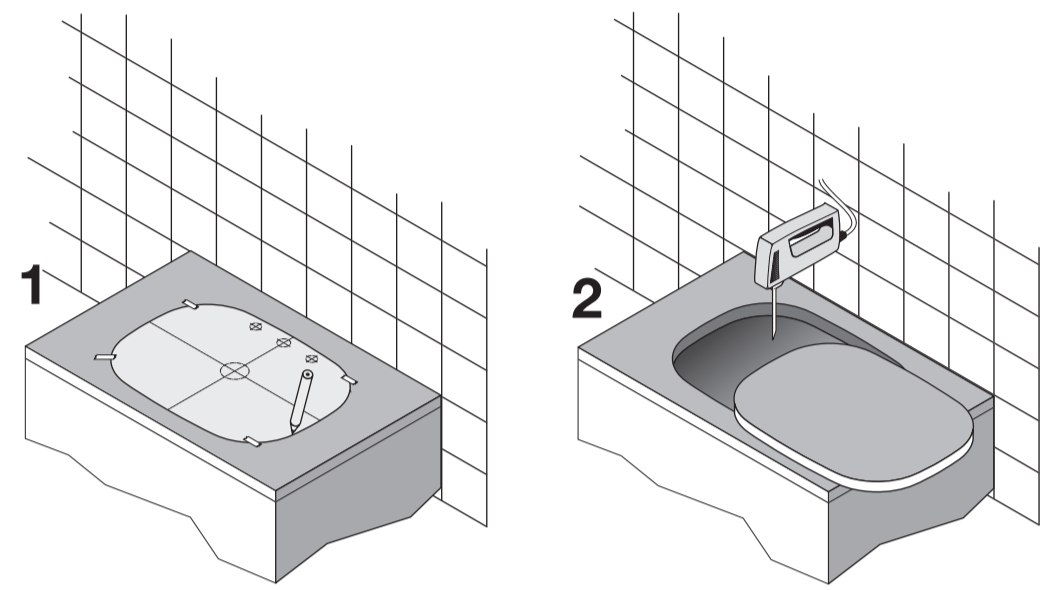
# LAUFEN

## Lb3 classic

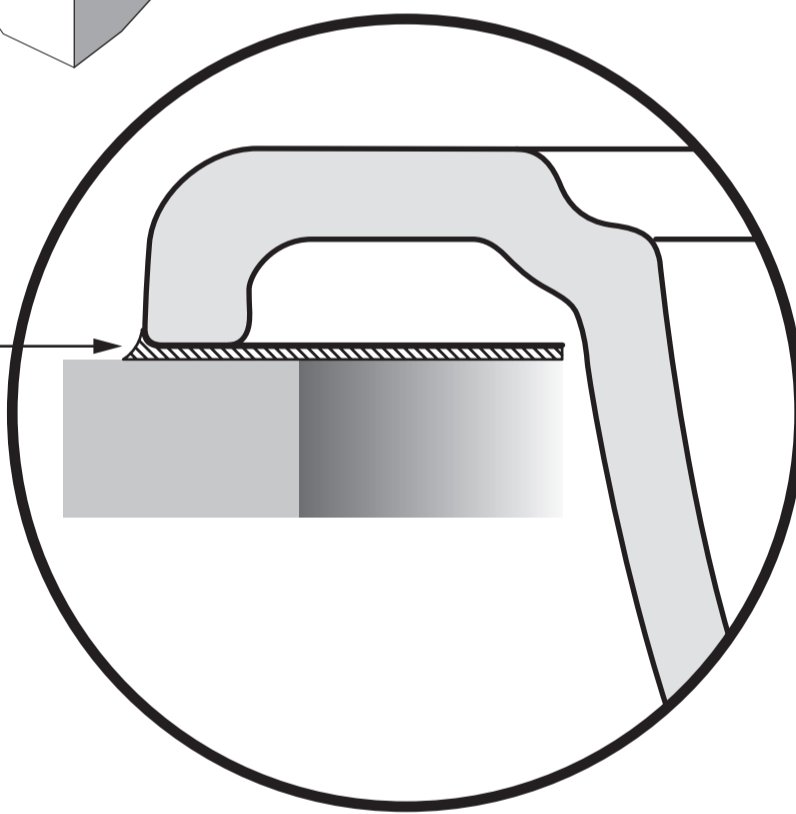


- 8.1168.2 Einbauwaschtisch von oben
- 8.1168.2 Basín á inserer
- 8.1168.2 Lavabo per installazione sopra il piano del mobile
- 8.1168.2 Drop-in basin
- 8.1168.2 Lavabo de encimera
- 8.1168.2 Orpouwwastafel
- 8.1168.2 Zápustné umyvadlo
- 8.1168.2 Įleidžiamas praustuvas
- 8.1168.2 Umywalka blatowa
- 8.1168.2 Felülről beérthető mosdó
- 8.1168.2 Встраиваемая раковина
- 8.1168.2 Умивальник за вграждане

- Schablone 8.9968.3
- Gabarit 8.9968.3
- Sagoma 8.9968.3
- Template 8.9968.3
- Plantilla 8.9968.3
- Sjabloon 8.9968.3
- Šablona 8.9968.3
- Šablonas 8.9968.3
- Szablon 8.9968.3
- Sablon 8.9968.3
- Лекало 8.9968.3
- Шаблон 8.9968.3



- Silikon
- Silicone
- Silicone
- Silicon
- Silicona
- Siliconenkit
- Silikon
- Silikonas
- Silikon
- Szilikon
- Силиконовый герметик
- Силикон



- Montageschablone in gewünschter Position mit Klebeband fixieren. Ausschnitt nach Schablone herstellen.
- Fixer le gabarit de montage dans la position desirée au moyen d'une bande adhesive decouper selon le gabarit.
- Fissare la dima nella posizione desiderata con nastro adesivo. Praticare il foro secondo la dima.
- Fix the template with adhesive tape. Cut out the opening using the template.
- Fjar la plantilla en la posición deseada con cinta adhesiva. Cortar de acuerdo con la plantilla.
- Montagesjabloon op de gewenste positie met plakband bevestigen. Uitsparing volgens sjabloon zagen.
- Pripevňte šablónu pomocí lepicí pásky. Pomocí šablony vyřízněte otvor.
- Prie paviršiaus, skirto praustuvo montavimui, lipnia juosta priklijuokite šablona. Pagal šablona į špjaukit angą.
- Przymocuj szablon i odrysuj jego obrys wraz z osiami umywalki. Usuń szablon i wytnij otwór.
- Cikkszámú kivágási sablont a kívánt helyen ragasztó szalaggal kell rögzíteni. A kivágást a sablon szerint elkészíteni.
- Прикрепите лекало липкой лентой. Вырежьте отверстие по лекалу.
- Фиксирайте шаблона лепенка. Изрежете като лезиолзвате шаблона.

# LAUFEN

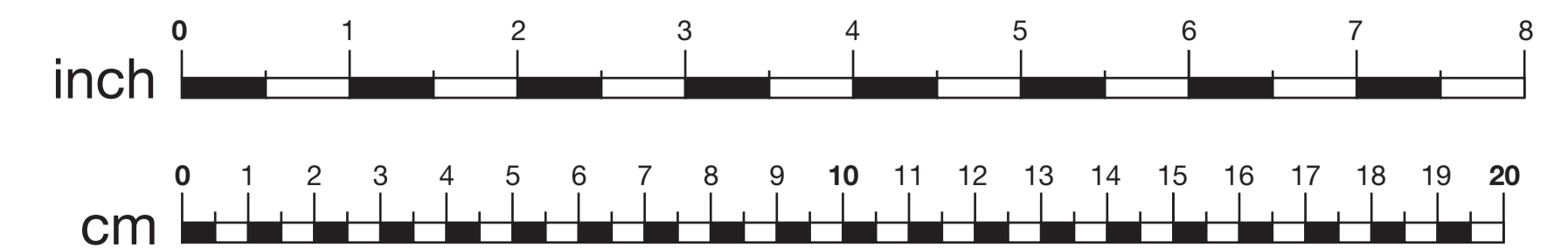
Laufen Bathrooms AG  
Wahlenstrasse 46  
CH-4242 Laufen, Switzerland  
www.laufen.com

DE/FR/IT/EN/ES/NL/CS/LT/PL/HU/RU/BG

28/11/08 8.9968.3.000.000.1 KRA

Aussenkontur Keramik  
Contour externe ceramique  
Profilo esterno ceramica  
Outer Contour Ceramic  
Contorno exterior cerámica  
Buitenste omtrek keramiek  
Tvarovaná keramika  
Kontúra keramika  
Ksztaít ceramik  
A kerámia külső kontúrja  
Формы керамики  
Керамична форма

vorne - devant - davanti - front - delant - voorzijde - předeek  
prieķis - wytworony - elöl  
передняя часть - предна част



M 1:1