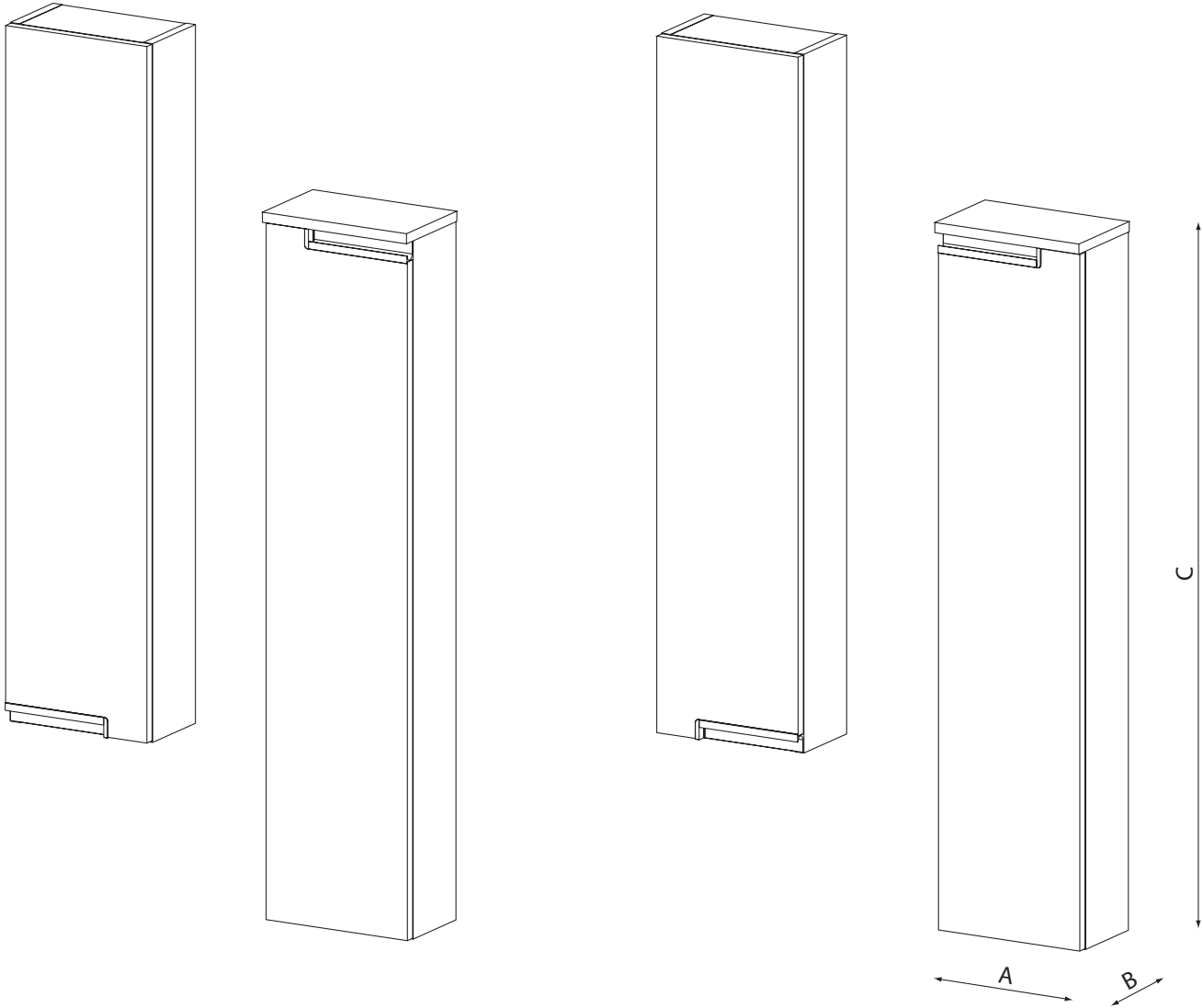


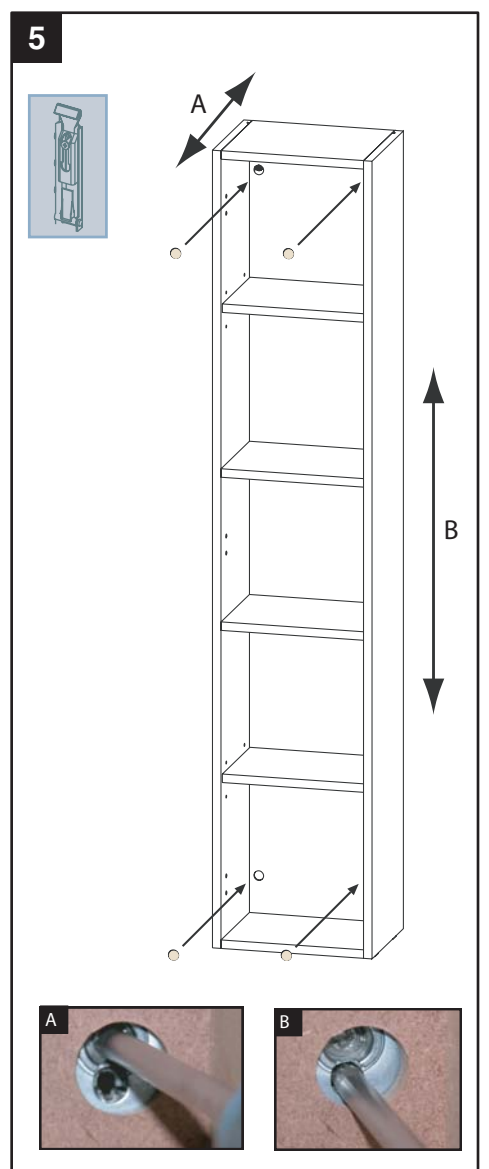
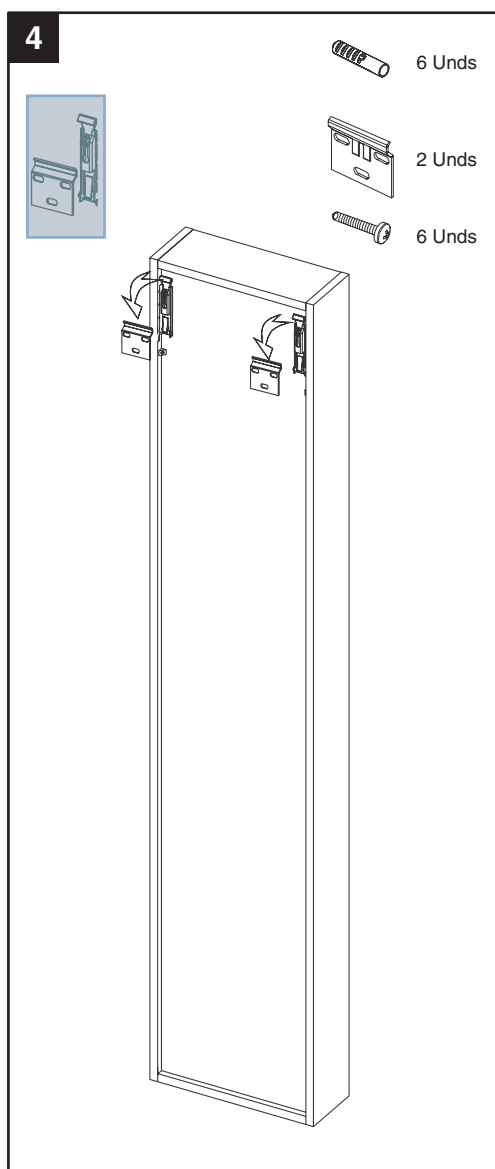
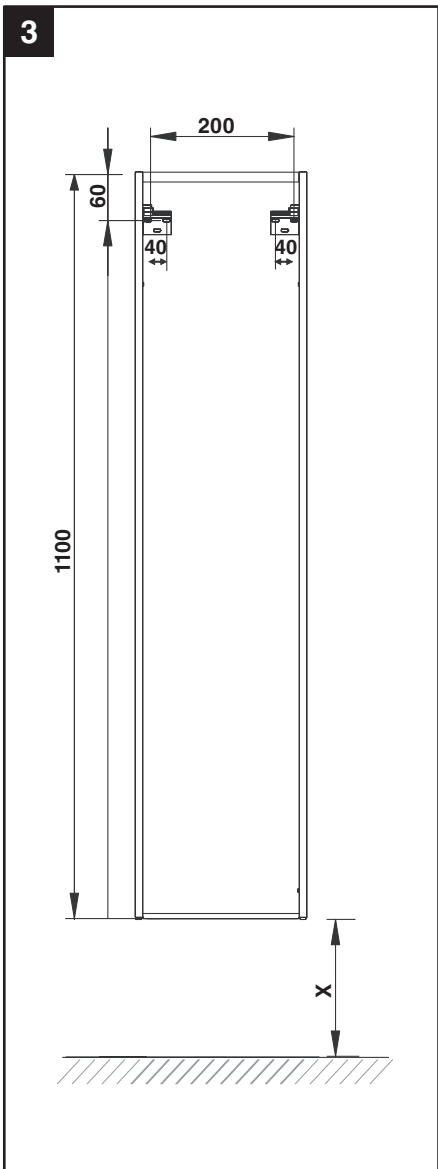
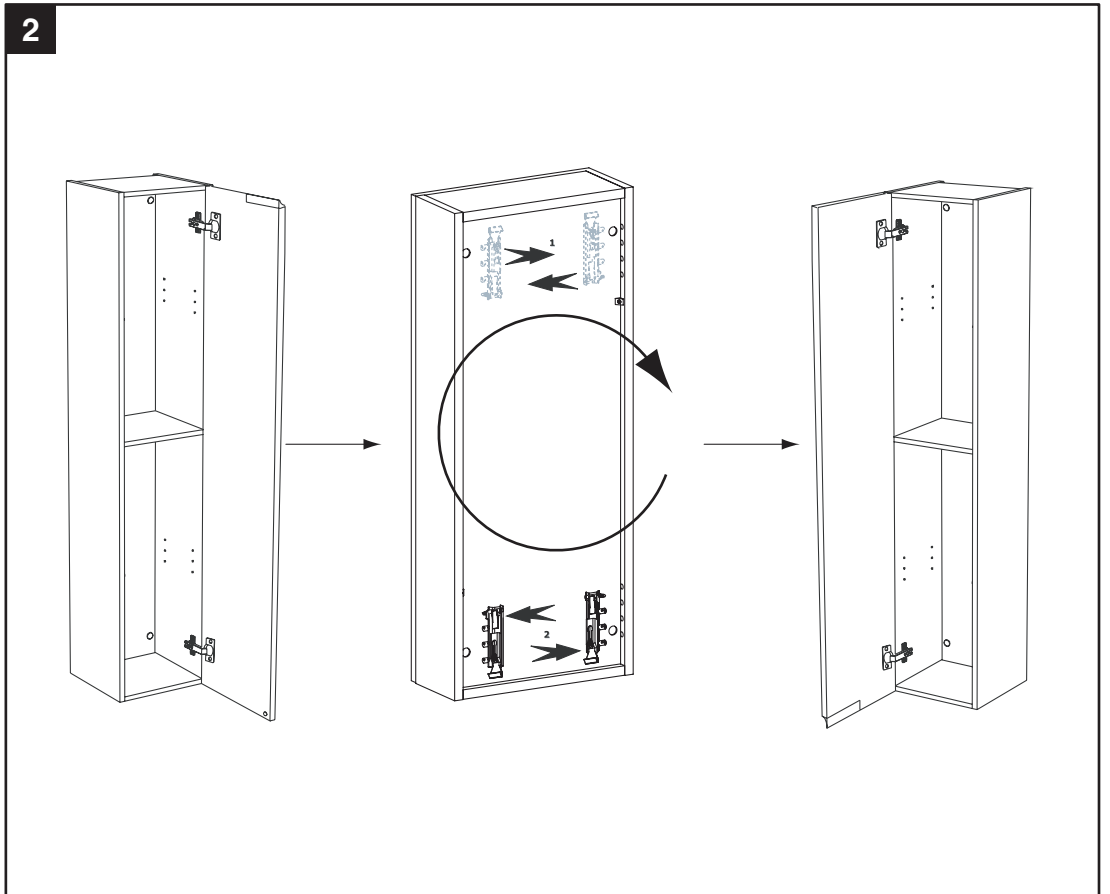
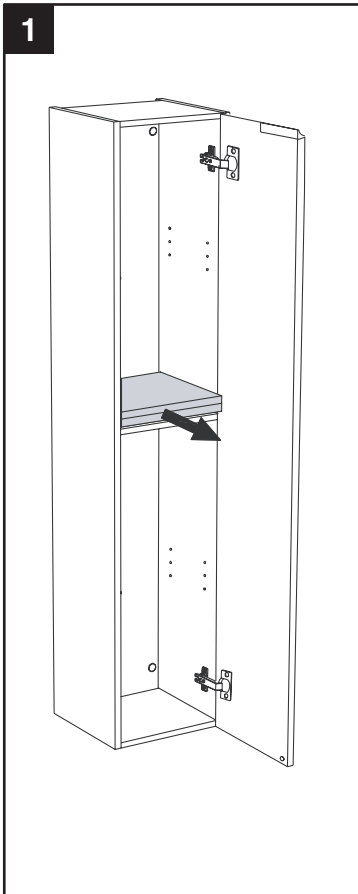


# VICTORIA-N SEMI COLUMN

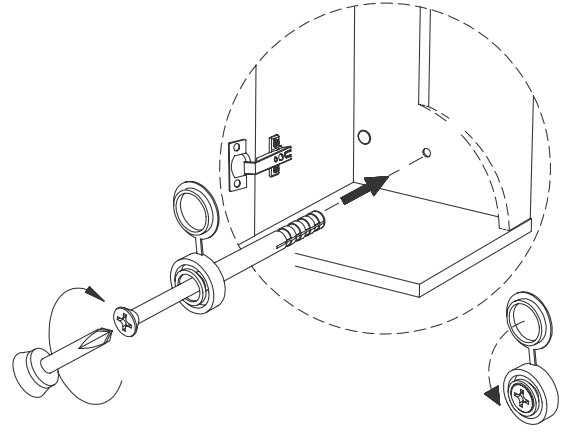
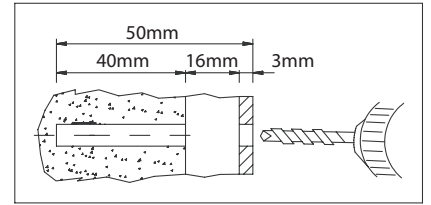
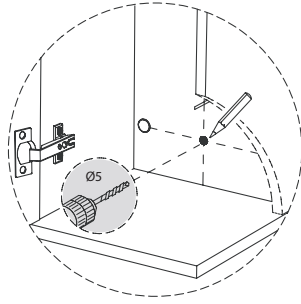
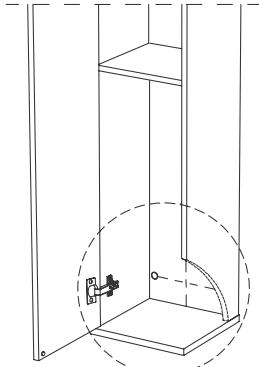
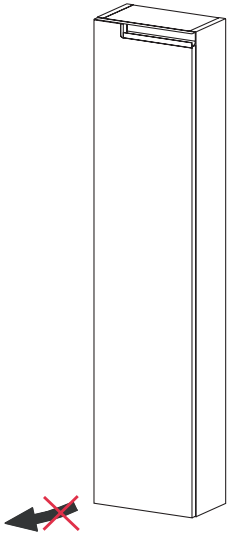


	mm		
	A	B	C
8-56661...	250	150	1100
8-56662...	250	150	1100

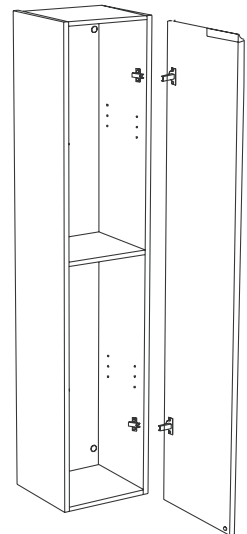
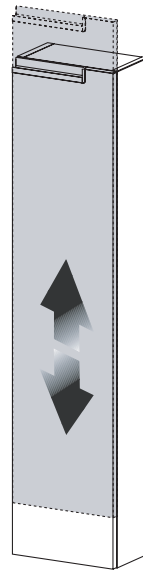
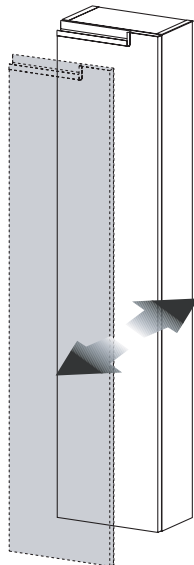
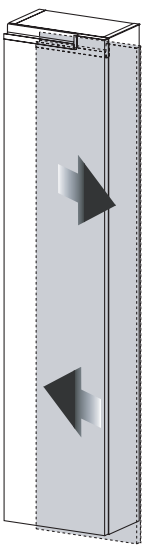




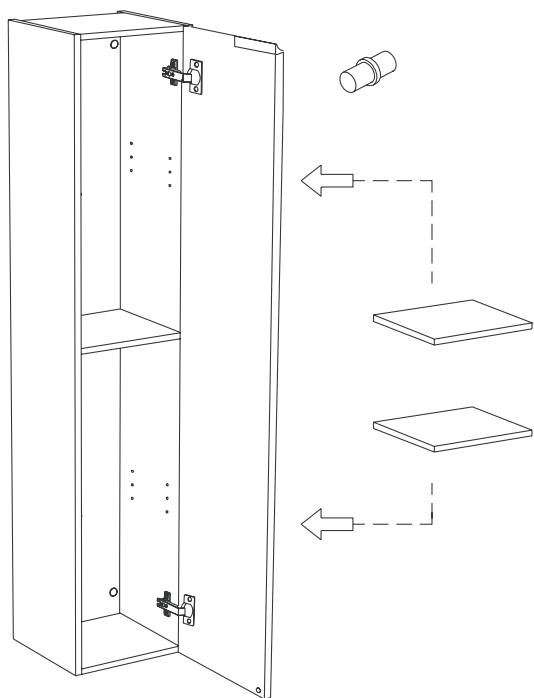
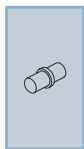
6



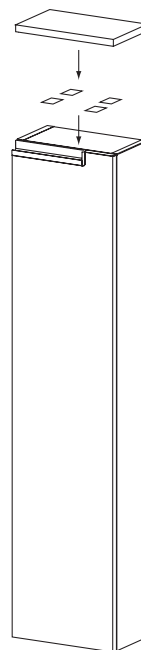
7



8



9



902 | Línea de  
304 | Atención al  
848 | Consumidor 

902 | Servicio  
400 | Técnico  
423 | Sanitario 

Roca Sanitario, S.A.  
Avda. Diagonal, 513  
08029 Barcelona - SPAIN  
Tel.: 93 366 1200 - Fax : 93419450  
www.roca.es