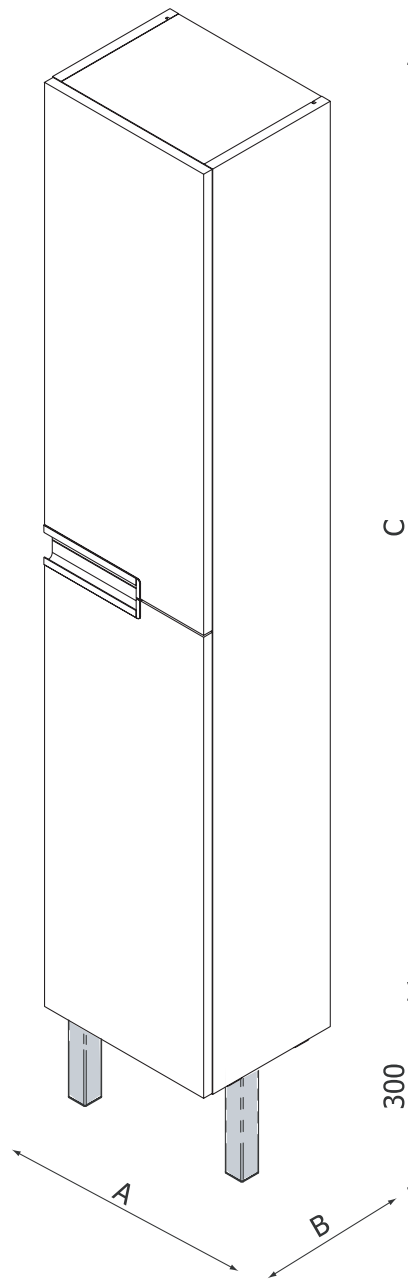


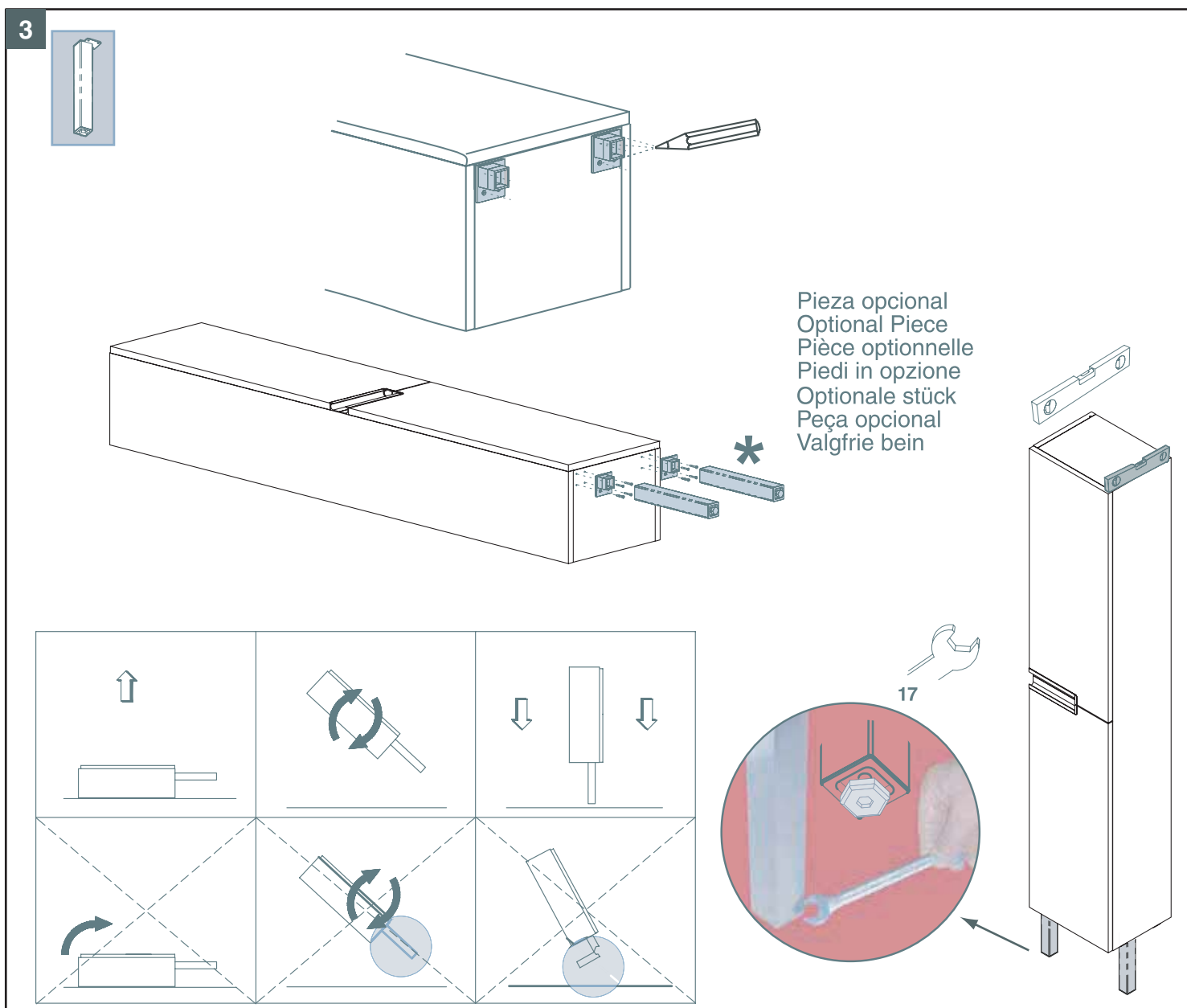
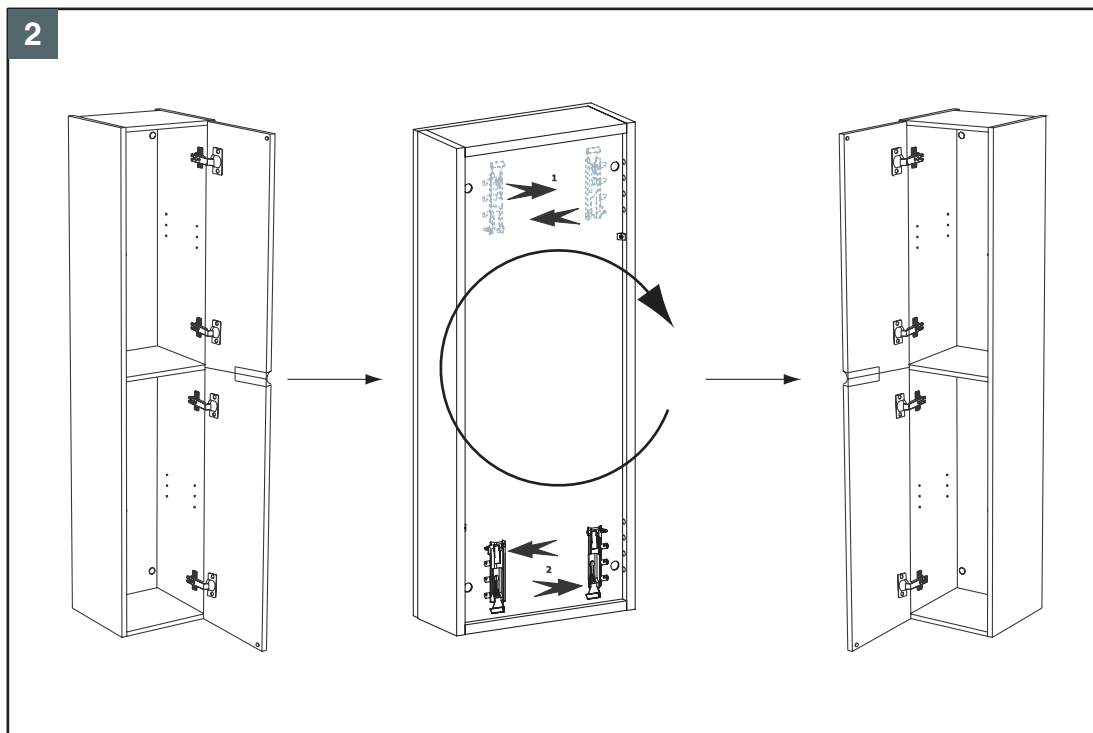
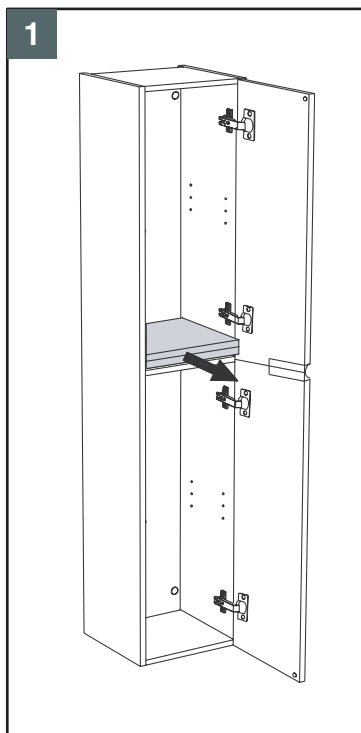


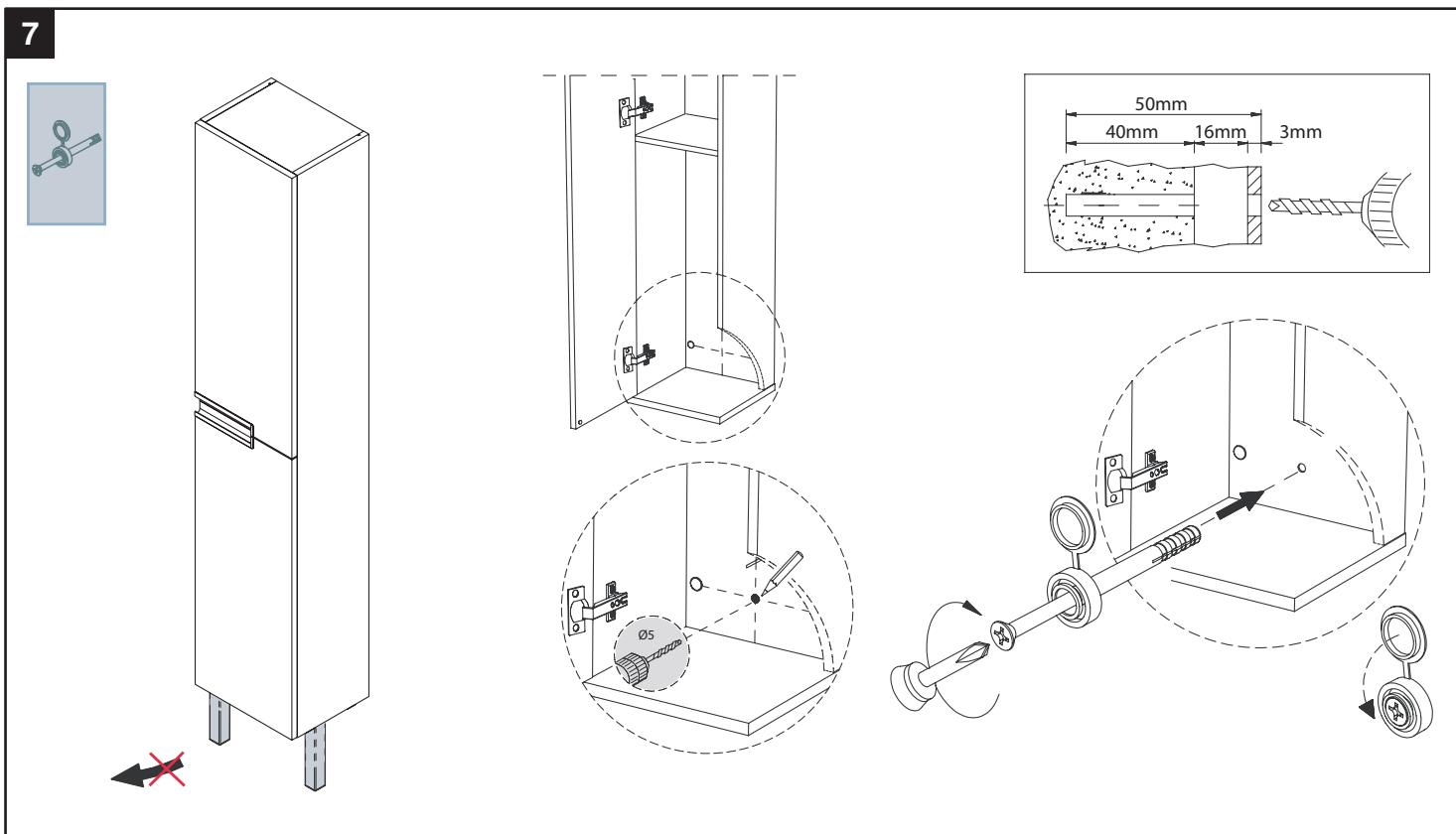
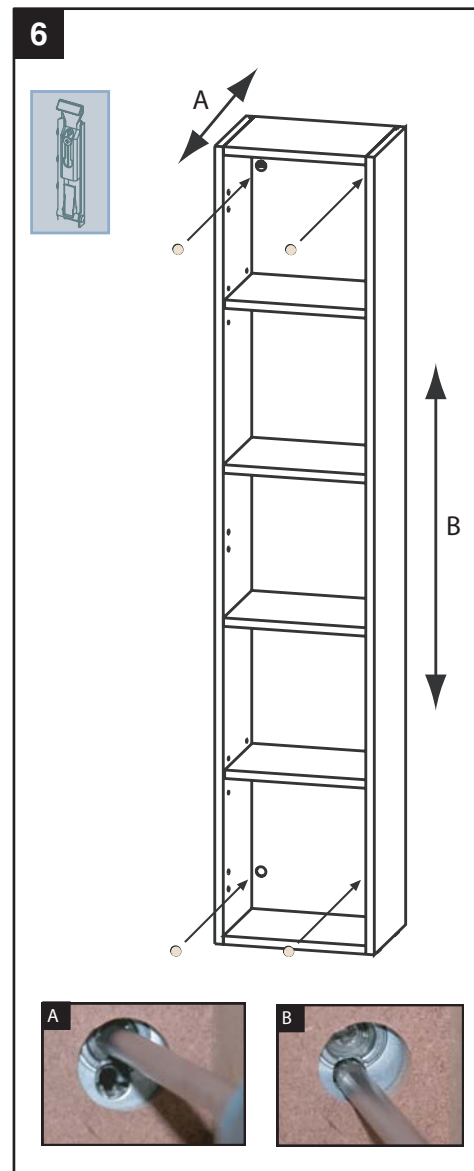
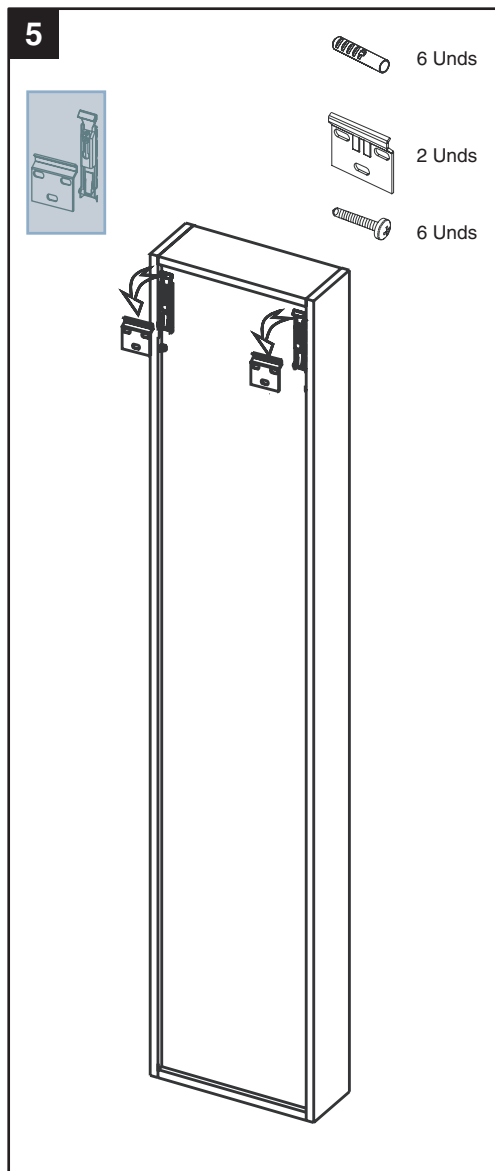
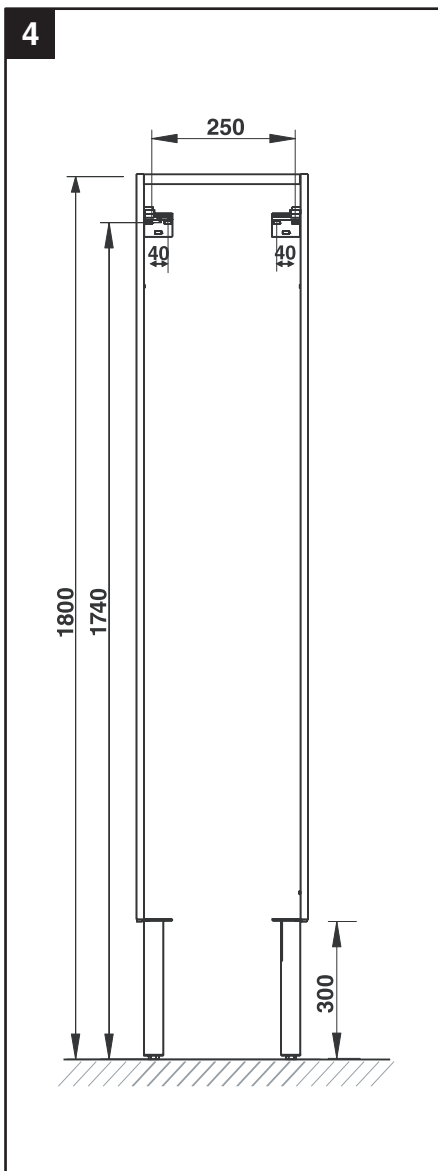
VICTORIA-N COLUMN



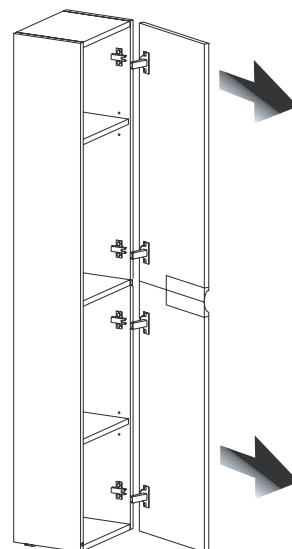
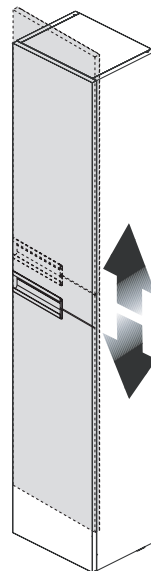
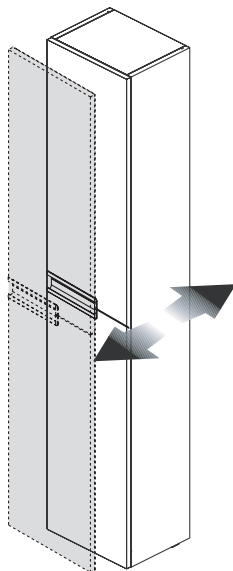
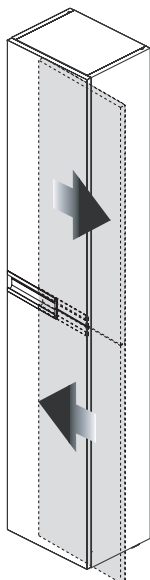
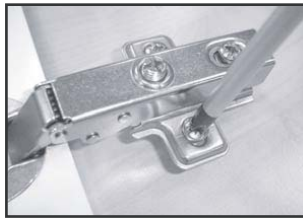
| | mm | | |
|------------|-----|-----|------|
| | A | B | C |
| 8-56660... | 300 | 240 | 1500 |



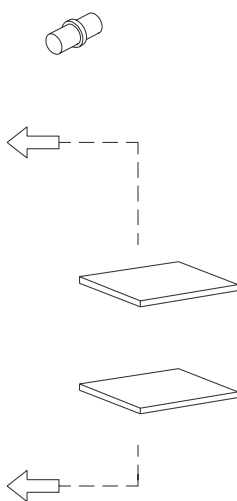
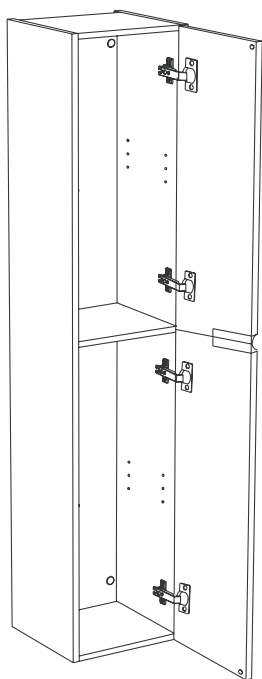
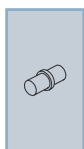




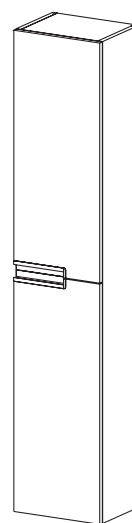
8



9



10



902
304
848 | Línea de Atención al Consumidor



902
400
423 | Servicio Técnico Sanitario



Roca Sanitario, S.A.
Avda. Diagonal, 513
08029 Barcelona - SPAIN
Tel.: 93 366 1200 - Fax : 93419450
www.roca.es