

# Montage- und Betriebsanleitung

EN Installation and operating instructions  
ES Instrucciones de montaje y servicio  
CS Návod pro montáž a provoz  
FR Notice de montage et de mise en service

NL Montage- en bedrijfsinstructies  
PL Instrukcja montażu i obsługi  
SV Monterings- och driftinstruktion  
HU Szerelési és használati útmutató  
FI Asennus- ja käyttöohje

EL Συναρμολόγηση και οδηγίες λειτουργίας  
IT Istruzioni per il montaggio e l'uso  
RO Montaj și instrucțiuni de funcționare  
RU Инструкция по монтажу и вводу в эксплуатацию

## ANMW322

7612982184154

2000106177

600 x 150 x 450

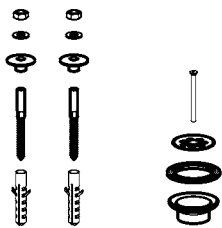
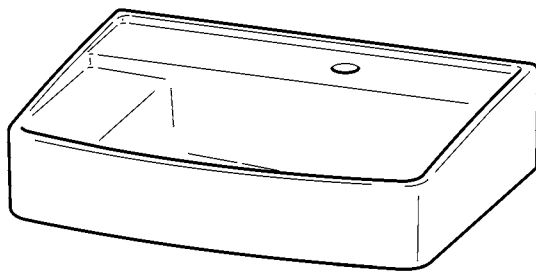
## ANMW323

7612982202889

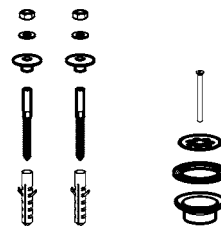
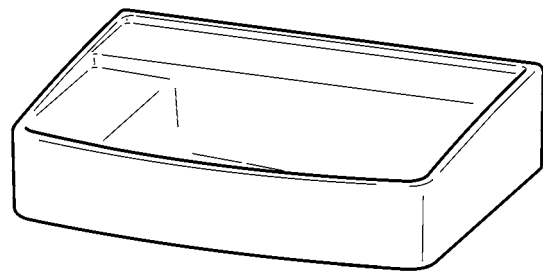
2030006863

600 x 150 x 450

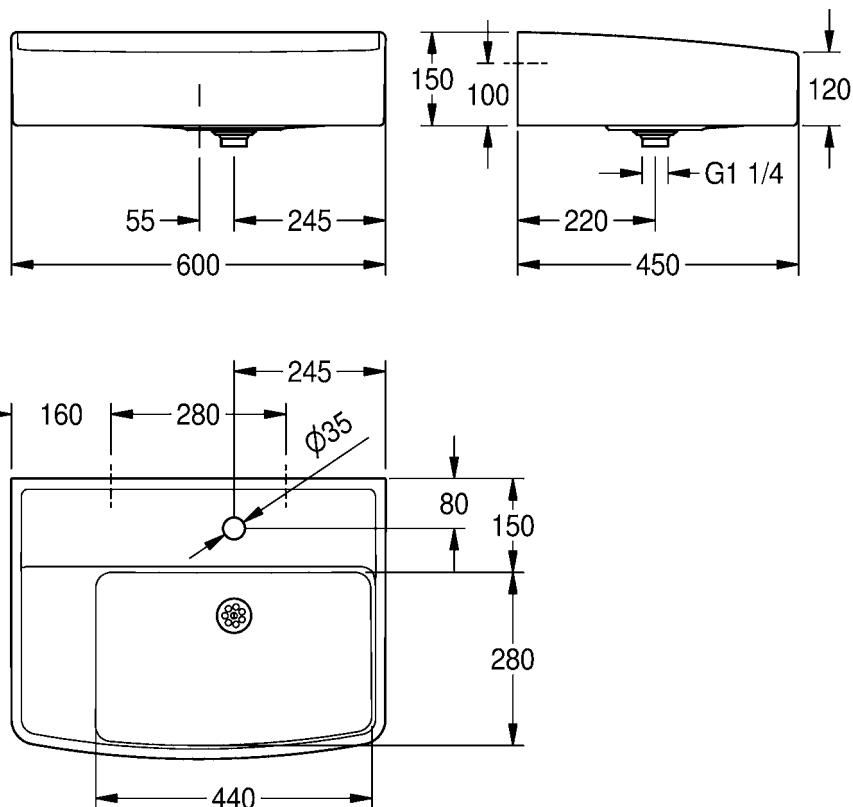
### ANMW322



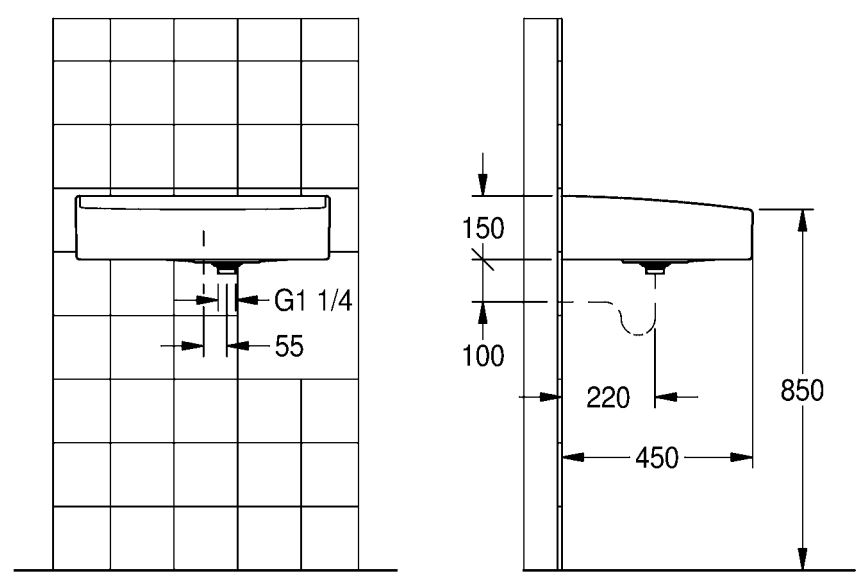
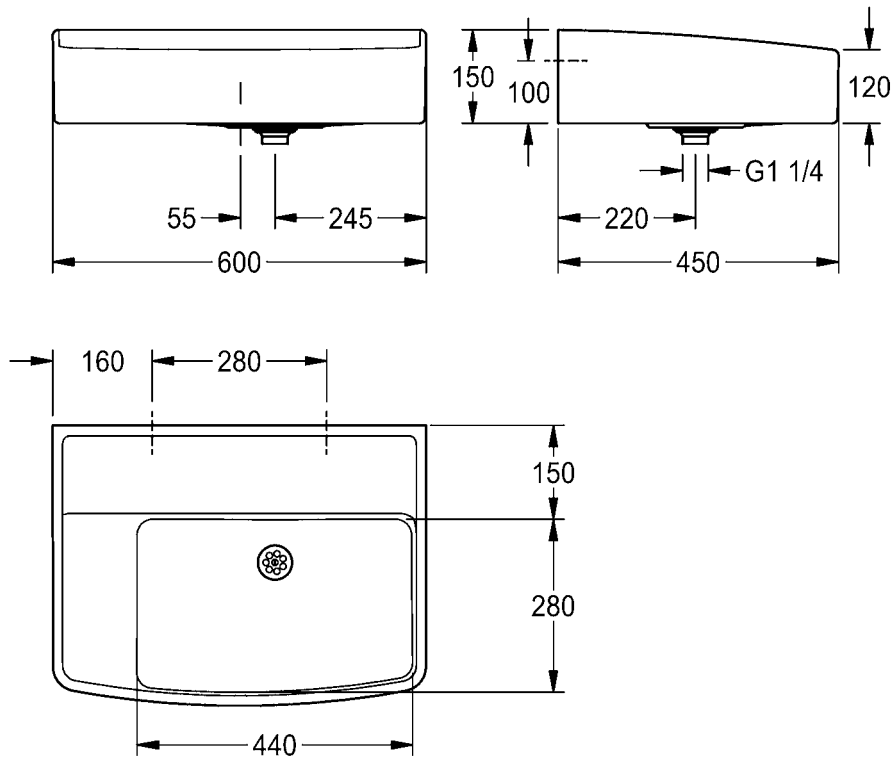
### ANMW323



### ANMW322



# ANMW323



ZMI\_001\_2000106177-ANMW322\_#SALL\_#AQU\_#V2\_fm

**EN Important notes**

Do not use abrasive cleaners for cleaning.  
When using abrasive cleaners containing acids or alkaline solutions, close attention must be paid to the directions for use.  
The cast mineral material can be disposed of as regular domestic waste.

**DE Wichtige Hinweise**

Zur Reinigung nicht scheuernde Reinigungsmittel verwenden.  
Bei Verwendung von säure- oder laugenhaltigen Reinigern sind die Anwendungsvorschriften einzuhalten.  
Der Mineralguss kann im normalen Hausmüll entsorgt werden.

**NL Belangrijke aanwijzingen**

Voor de reiniging geen schurende reinigingsmiddelen gebruiken.  
Bij het gebruik van zuur- of looghoudende reinigingsmiddelen moeten de gebruiksvorschriften in acht worden genomen.  
Het polymeerbeton kan met het normale huisvuil worden afgevoerd.

**SV Viktiga informationer**

Använd inte repande rengöringsmedel för rengöring.  
Följ bruksanvisningarna vid användning av syra- eller luthaltiga rengöringsmedel.  
Mineralmaterialet kan slängas i de vanliga hushållssoporna.

**IT Avvertenze importanti**

Per la pulizia non utilizzare detergenti abrasivi.  
Rispettare le istruzioni per l'uso quando si utilizzano detergenti acidi o basici.  
La ghisa minerale può essere smaltita nei normali rifiuti domestici.

**RU Важные указания**

Для чистки не используйте абразивные чистящие средства.  
При использовании чистящих средств, содержащих кислоты или щелочи, соблюдайте инструкции по применению.  
Изделия из минерального литья могут быть утилизированы вместе с обычными бытовыми отходами.

**EL Σημαντικές υποδείξεις**

Για τον καθαρισμό μη χρησιμοποιείτε καθαριστικά που χαράζουν.  
Κατά τη χρήση καθαριστικών που περιέχουν οξέα, ή βάσεις θα πρέπει να τηρούνται οι προδιαγραφές χρήσης.  
Το μεταλλικό μέρος μπορεί να απορριφθεί με τα συμβατικά οικιακά απορρίμματα.

**FR Remarques importantes**

Ne pas utiliser de produit abrasif pour le nettoyage.  
Lors de l'utilisation de détergents contenant des acides ou des lessives, respecter les consignes d'utilisation.  
La fonte minérale peut être éliminée dans les ordures ménagères.

**ES Indicaciones importantes**

No utilizar productos de limpieza abrasivos en la limpieza.  
Si se utilizan limpiadores que contengan ácidos o lejías se habrán de respetar las Instrucciones de empleo.  
La fundición de mineral se puede eliminar junto con la basura doméstica normal.

**PL Ważne wskazówki**

Do czyszczenia nie stosować środków trących.  
Podczas używania środków czyszczących zawierających kwasy lub ług należy przestrzegać przepisów dotyczących ich stosowania.  
Odlew mineralny można wyrzucać razem ze zwykłymi odpadami domowymi.

**FI Tärkeitä ohjeita**

Älä käytä puhdistukseen hankaavia puhdistusaineita.  
Mikäli käytät happo- tai emäspitoisia puhdistusaineita, noudata käyttöohjeen määräyksiä.  
Keramiikkavalun voit hävittää tavallisena talousjätteenä.

**CS Důležité pokyny**

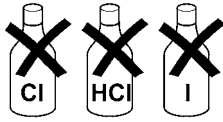
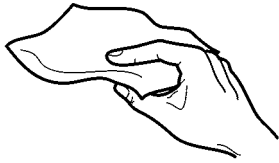
Na čištění nepoužívejte abrazivní čisticí prostředky.  
Při používání čisticích prostředků s obsahem kyselin nebo louhů dodržujte návody k použití.  
Polymerbeton je možné likvidovat jako běžný domácí odpad.

**HU Fontos utasítások**

Ne használjon a tisztításhoz dörzsölő hatású tisztítószeret.  
Sav- vagy lúgtartalmú tisztítószerek használata esetén vegye figyelembe a használati utasításban leírtakat.  
Az ásványi öntvény a normál háztartási hulladékkal együtt kidobható.

**RO Indicații importante**

Nu folosiți detergenți abrazivi pentru curățire.  
În cazul folosirii agenților de curățire cu conținut de acizi și leșii, trebuie respectate directivele de aplicare.  
Fonta de minereu poate fi eliminat cu deșeurile casnice normale.



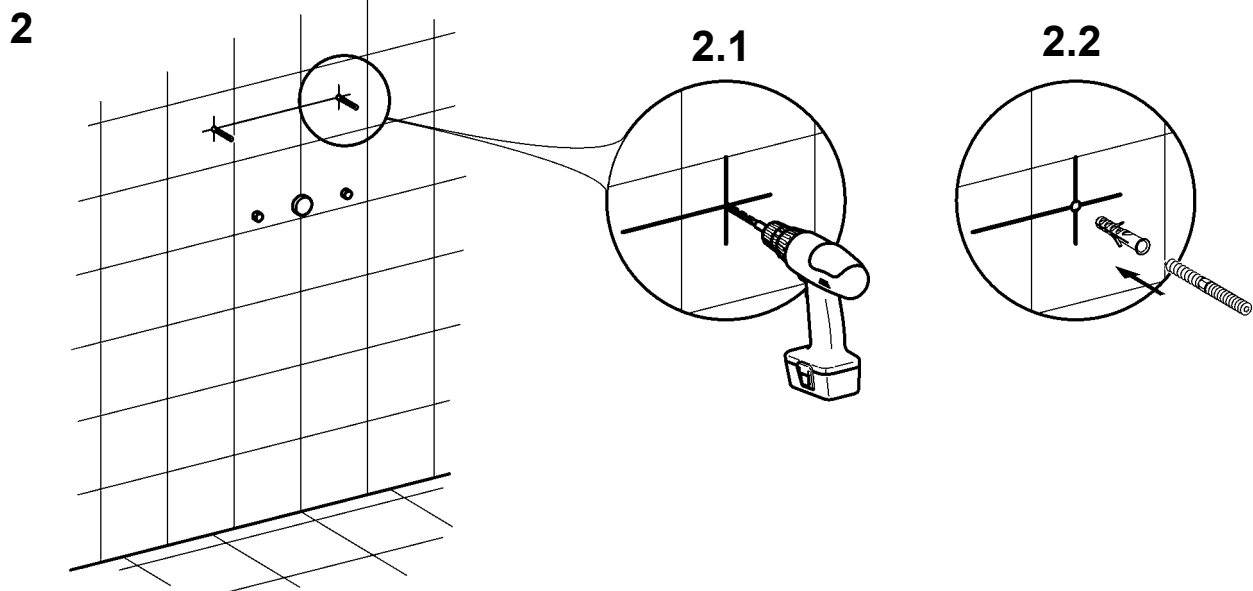
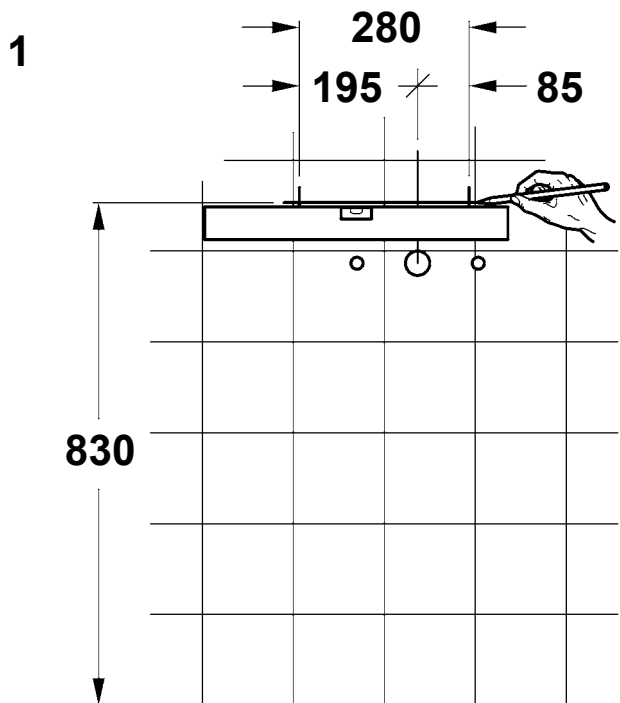
www.franke.com  
www.franke.de

## Montage

EN Installation  
FR Montage  
ES Montaje  
CS Montáž

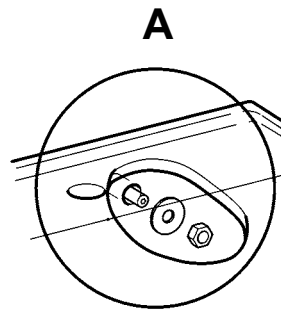
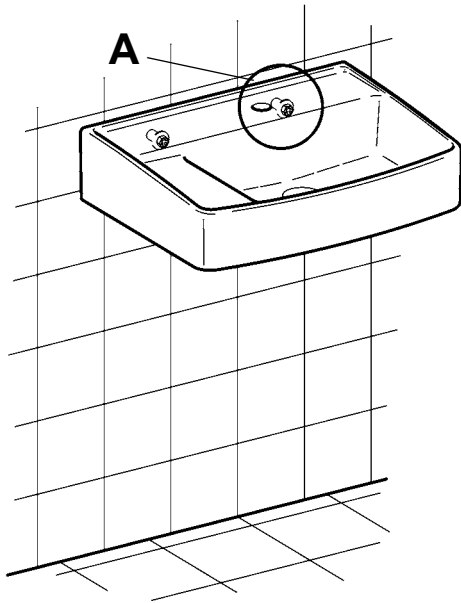
NL Montage  
PL Montaż  
SV Montering  
HU Szerelés  
FI Asennus

EL Συναρμολόγηση  
IT Montaggio  
RU Монтаж  
RO Montaj

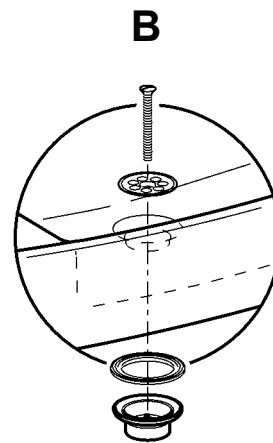
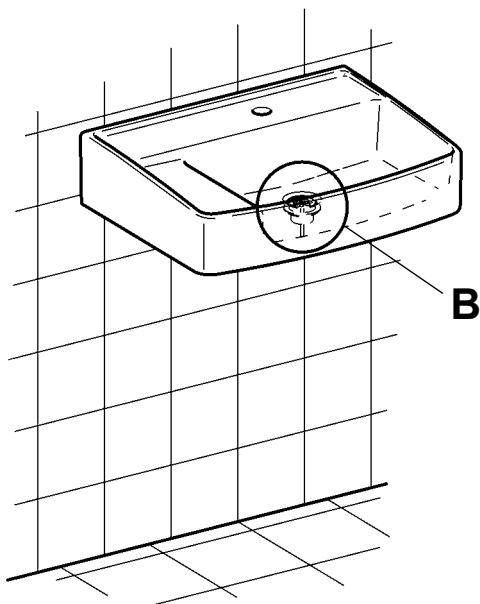


ZMI\_001\_2000106177-ANMW322\_#SALL\_#AQU\_#V2.fm

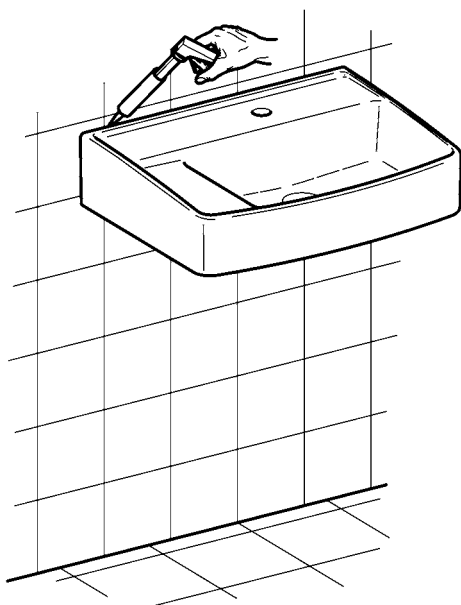
3



4



5



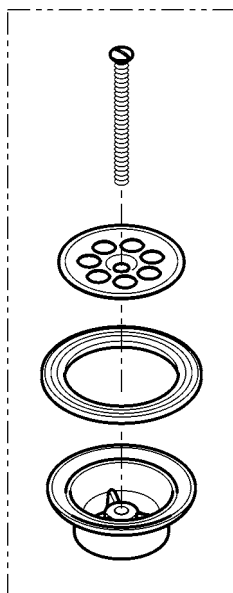
ZMI\_001\_2000106177-ANMW322\_#SALL\_#AQU\_#V2\_fm

# Ersatzteile

EN Replacement parts  
FR Pièces de rechange  
ES Piezas de recambio  
CS Náhradní díly

NL Reserveonderdelen  
PL Części zamienne  
SV Reservdelar  
HU Pótalkatrészek  
FI Varaosat

EL Ανταλλακτικά  
IT Pezzi di ricambio  
RU Запчасти  
RO Piese de schimb



1100 20 99  
7612982100178

# Notizen

**EN** Notes  
**FR** Notes  
**ES** Notas  
**CS** Poznámky

**NL** Notities  
**PL** Uwagi  
**SV** Notiser  
**HU** Jegyzetek  
**FI** Muistiinpanot

**EL** Παρατηρήσεις  
**IT** Annotazioni  
**RU** Примечания  
**RO** Notițe

**ALG**

SARL BFIX  
Résidence Chaabani  
Val d'Hydra part N°06-C Hydra 08  
DZ-16035 HYDRA-ALGER / Algeria  
t: +213 (0)21 60 13 60  
e: customer@bfixgroupe.com

**AUS**

PR Kitchen and Washroom Systems Pty Ltd  
83 Bangholme Road  
Dandenong South VIC 3175  
t: +61 (0)3 9700 9100  
e: info@prks.com.au

**AUT**

Franke GmbH  
Oberer Achdamm 52  
6971 Hard / Austria  
t: +43 (0)5574 6735 0  
e: ws-info.at@franke.com

**BEL**

Franke N.V.  
Ring 10  
9400 Ninove / Belgium  
t: +32 (0)54 310130  
e: ws-info.be@franke.com

**CAN**

Franke Kindred Canada Limited  
1000 Franke Kindred Road  
Midland, Ontario L4R 4K9 / Canada  
t: +1 855 446 5663  
e: ws-info.ca@franke.com

**CZE**

Franke Aquarotter GmbH  
Parkstrasse 1 - 5  
14974 Ludwigsfelde / Germany  
t: +420 281 090 429  
e: ws-info.cz@franke.com

**EGY**

Franke Kitchen Systems Egypt S.A.E.  
1st Industrial Zone  
6th October City, Cairo / Egypt  
t: +202 3828 0000  
e: ws-info.eg@franke.com

**FIN / SWE / NOR / DEN / EST**

Franke Finland Oy  
Vartiokujja 1  
76850 Naarajaervi / Finland  
t: +358 (0)15 3411 1  
e: ws-info.fi@franke.com

**FRA**

Franke GmbH  
Oberer Achdamm 52  
6971 Hard / Autriche  
t: 0800 909 216  
e: ws-info.fr@franke.com

**GBR / IRL**

Franke Sissons Ltd.  
Carrwood Road  
Chesterfield S41 9QB / United Kingdom  
t: +44 (0)1246 450 255  
e: ws-info.uk@franke.com

**GBR**

Dart Valley Systems Ltd.  
Kemings Close, Long Road,  
Paignton TQ4 7TW / United Kingdom  
t: +44 (0)1803 529 021  
e: sales@dartvalley.co.uk

**GER**

Franke Aquarotter GmbH  
Parkstrasse 1 - 5  
14974 Ludwigsfelde / Germany  
t: +49 (0)3378 818 0  
e: ws-info.de@franke.com

**GEO**

Franke Caucasus Ltd.  
7, Agladze Street  
Tbilisi, 0154 / Georgia  
t: +995 (0)32 2351672  
e: info@franke-ge.com

**ITA**

Franke GmbH  
Oberer Achdamm 52  
6971 Hard / Austria  
t: 800 789233  
e: ws-info.it@franke.com

**NED**

Franke N.V.  
Ring 10  
9400 Ninove / Belgium  
t: +31 (0)492 72 82 24  
e: ws-info.nl@franke.com

**POL**

Franke Aquarotter GmbH  
Parkstrasse 1-5  
14974 Ludwigsfelde / Germany  
t: +48 (0) 22 711 61 17  
e: ws-info.pl@franke.com

**POR**

Franke Portugal S.A.  
Estrada de Talaide, Edifício 3, Cruzamento  
de Sao Marcos, 2735-531 Cacém / Portugal  
t: +351 (0)21 426 9670  
e: ws-info.pt@franke.com

**RSA**

Franke Kitchen Systems (Pty) Ltd.  
1194 South Coast Road  
4060 Moberni / South Africa ZAF  
t: +27 (0)31 450 6300  
e: ws-info.za@franke.com

**RUS**

Franke Neva GmbH  
Volgogradsky prospect, 43 building 3  
109316 Moscow / Russia  
t: +7 495 225 56 58  
e: fs-info.ru@franke.com

**SLO**

Barjans d.o.o.  
Pod Hruševco 20  
1360 Vrhnika / Slovenia  
t: +386 (0)1 750 66 40  
e: info@barjans.si

**SUI**

Franke Washroom Systems AG  
Franke-Strasse 9, Postfach 237  
4663 Aarburg / Switzerland  
t: +41 (0)62 787 3131  
e: ws-info.ch@franke.com

**SVK**

INGEMA s.r.o.  
Močarianska 1  
071 01 Michalovce / Slovakia  
t: +421 (0)56 640 36 12  
e: ingema@ingema.sk

**TUN**

HANDASSA GROUP  
48 Av. Taieb Mhiri Imm. Les Jasmins apt. n°5.  
2080 Ariana / Tunisia  
t: +216 (0)71 702 272  
e: info@handassagroup.com.tn

**TUR**

Franke Mutfak ve Banyo Sistemleri San. ve  
Tic. A.S  
Gebze Organize Sanayi Bölgesi  
Tembelova Alanı 3500 sokak No: 3503  
Gebze, Kocaeli / Türkiye  
t: +90 (0)262 644 6595  
e: ws-info.tr@franke.com

**UAE**

Franke L.L.C  
P.O. Box 14511  
Ras Al Khaimah / United Arab Emirates  
t: +971 (0)7 2034 700  
e: ws-info.ae@franke.com

**USA**

Franke Kindred Canada Limited  
1000 Franke Kindred Road  
Midland, Ontario L4R 4K9 / Canada  
t: +1 855 526 0503  
e: commercial-info.us@franke.com

**Other East-European Countries  
(HU/RO/BG/CRO/SRB/BIH/UKR)**

Franke Aquarotter GmbH  
Parkstrasse 1 - 5  
14974 Ludwigsfelde / Germany  
t: +49 (0)3378 818 0  
e: ws-info.de@franke.com

**Other Countries:**

Franke GmbH  
Oberer Achdamm 52  
6971 Hard / Austria  
t: +43 (0)5574 6735 0  
e: ws-info.int@franke.com