

EUPHORIA SYSTEMS
DESIGN + ENGINEERING
GROHE GERMANY

99.0357.031/ÄM 235698/03.16

www.grohe.com

Pure Freude an Wasser

GROHE


26 075 Monteringsanvisning

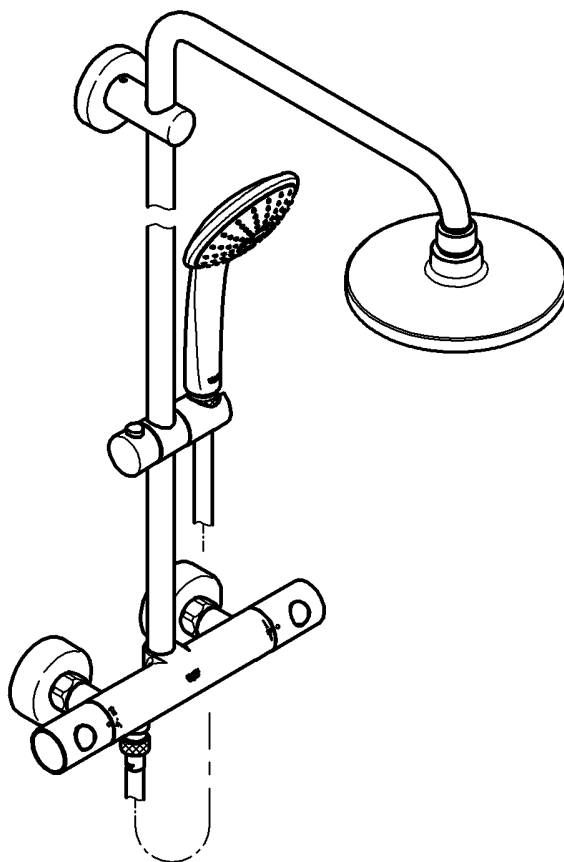
26 128

27 296

27 420

27 615

27 964



Sida 1: Innehållsförteckning

Sida 2: Måttitningar

Sida 3: Sprängskiss

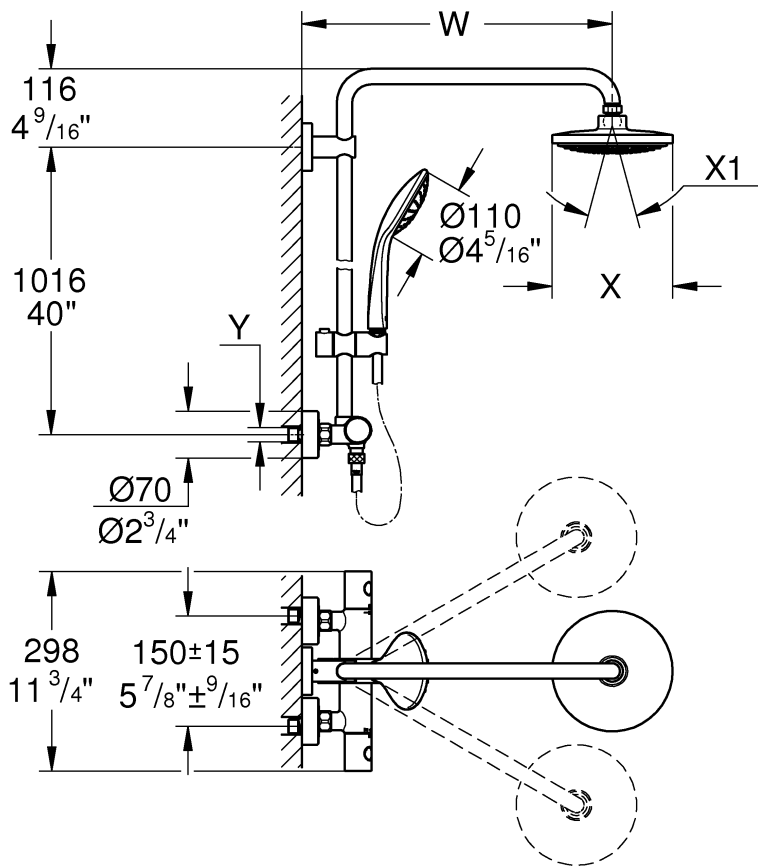
Sida 4: Monteringsanvisning

Sida 7: Teknisk information

Sida 8: Kontaktinformation



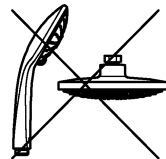
Denna produkt är anpassad till
Branschregler Säker Vatteninstallation.
Grohe A/S garanterar produktens
funktion om branschreglerna och
monteringsanvisningarna följs.



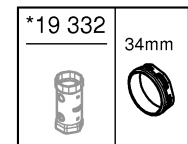
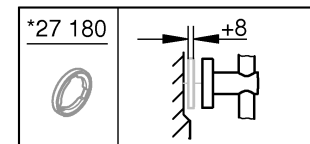
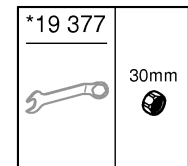
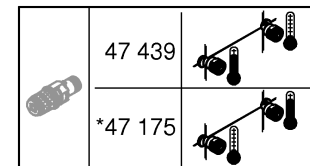
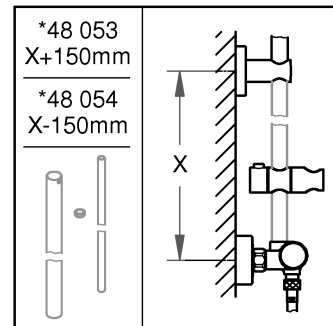
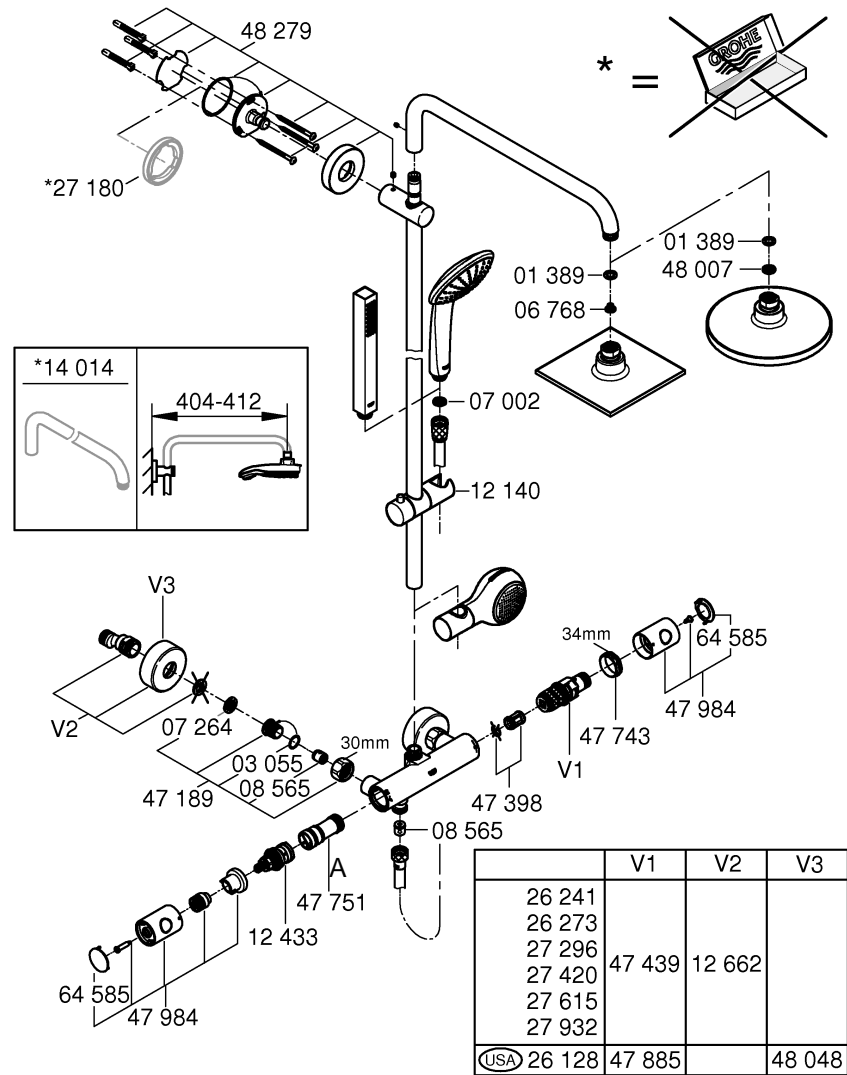
	26 075 000	27 296 001	27 296 000	27 420 001	27 615 000	27 964 000
W	464-472	464-472	464-472	404-412	464-472	464-472
X	Ø310	Ø180	Ø160	Ø180	Ø180	Ø210
X1	30°	30°	30°	30°	30°	40°
Y	G ^{1/2}	G ^{1/2}	G ^{1/2}	G ^{1/2}	G ^{1/2}	G ^{1/2}
Z	107	126	132	126	126	97

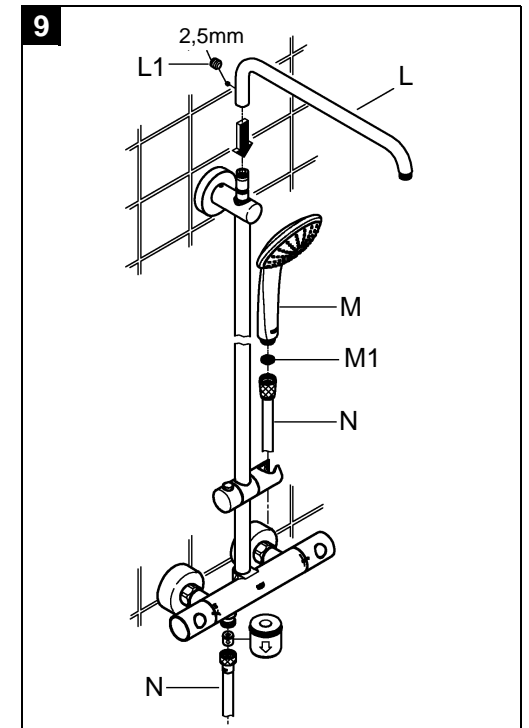
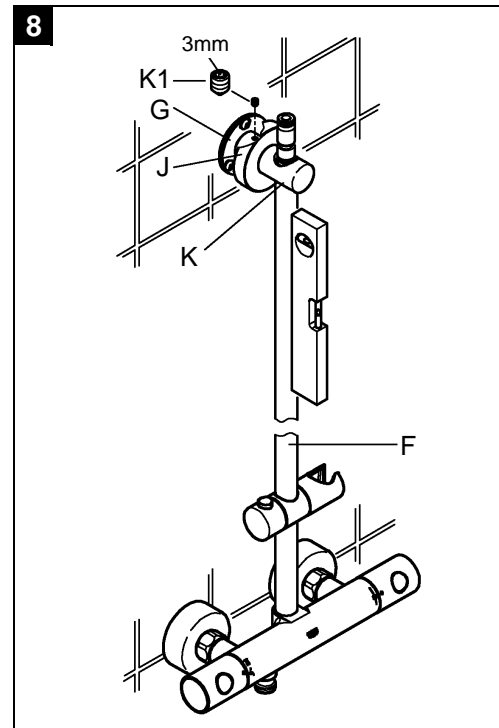
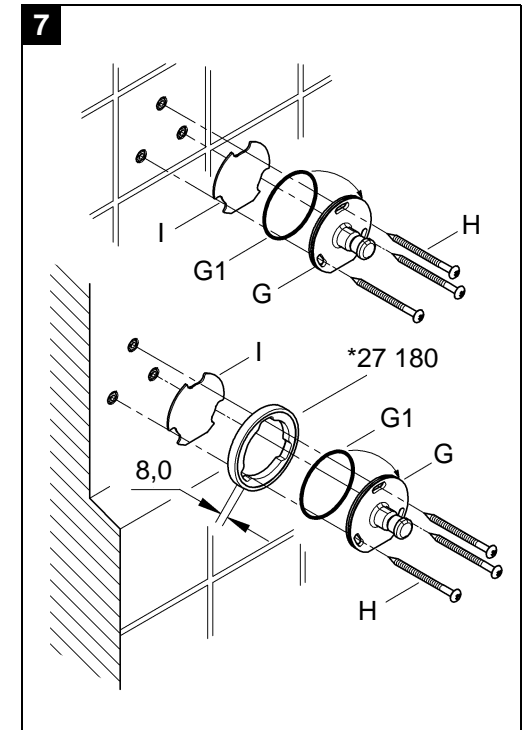
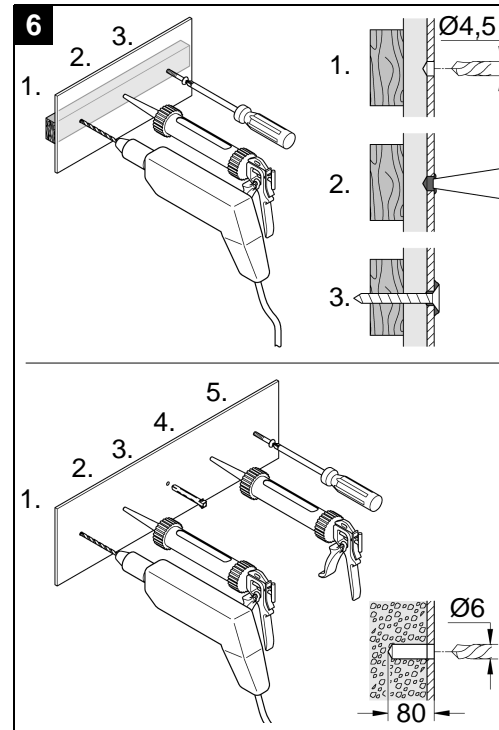
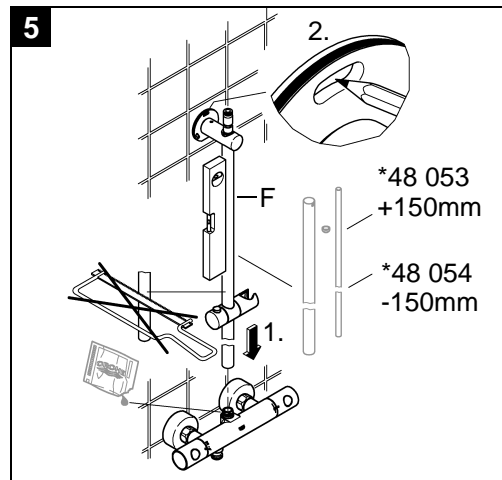
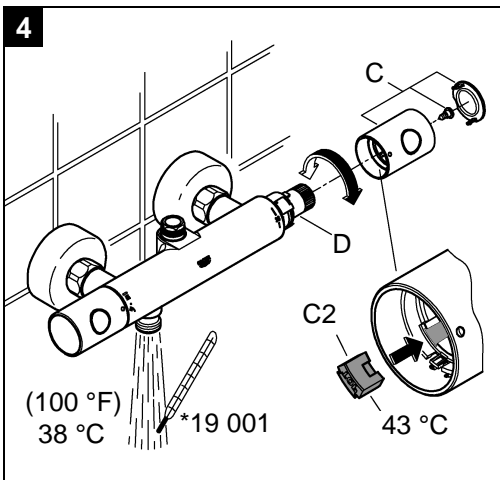
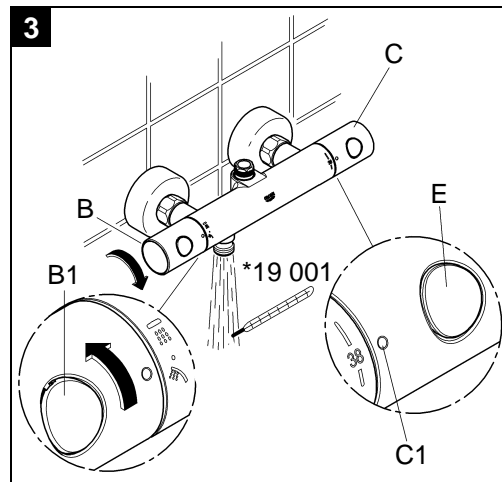
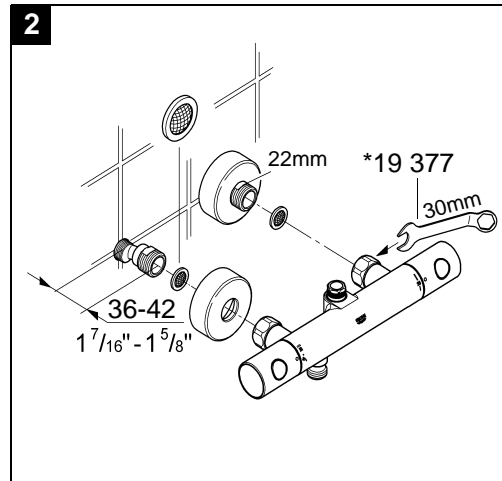
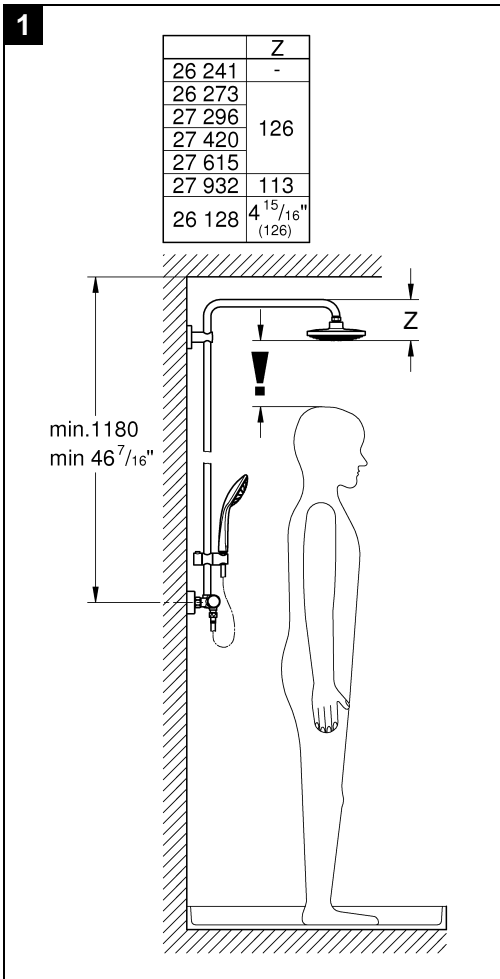
	26 241 000	26 128 000 (USA)
W	464-472	464-472 18 ^{1/4} " - 18 ^{9/16} "
X	---	Ø180 Ø7 ^{1/16} "
X1	---	30° 30°
Y	G ^{1/2}	1/2" NPT-MIP
Z	---	126 4 ^{15/16} "

26 241 000



Var god överlämna denna anvisning till armaturens användare!





S

Prevention av skållskador

För tappställen med speciellt beaktande av vattentemperaturen (sjukhus, skolor, äldreboenden) rekommenderas principiell användning av termostater med möjlig begränsning till 43 °C. En motsvarande temperaturbegränsning är bifogad denna produkt. För duschsystem i förskolor och vissa områden av vårdhem rekommenderas att temperaturen generellt inte överstiger 38 °C. Använd här Grohtherm Special-termostater med specialhandtag till lättad termisk desinfektion och den motsvarande säkerhetsbegränsningen. Tillämpliga norm (t.ex. EN 806 2) och tekniska föreskrifter för dricksvatten måste följas.

Tekniska data

- Min. driftstryck: 0,5 bar
 - Max. arbetstryck: 10 bar
 - Rekommenderat driftstryck: 1 - 5 bar
 - Provningsstryck: 16 bar
 - Flöde vid 3 bar driftstryck:
 - 27 615 / 26 128 ca. 8 l/min
 - Huvuddusch 26 075 / 27 296 / 27 420 / 27 964 ca. 14 l/min
 - Handdusch 26 075 / 27 296 / 27 420 / 27 964 ca. 12 l/min
 - Max. vattentemperatur: 70 °C
 - Rekommenderad max. temperatur (energiesparing): 60 °C
 - Termisk desinfektion kan användas
 - Säkerhetsspärr: 38 °C
 - Varmvattentemperatur vid försörjningsanslutning min. 2 °C högre än blandvattentemperatur
 - Kallvattenanslutning: höger
 - Varmvattenanslutning: vänster
 - Min. kapacitet: = 5 l/min
- En reduceringsventil rekommenderas om vilotrycket överstiger 5 bar.

Installation

Spola rörledningssystemet noggrant före och efter installationen!

Erfoderliga mått, se måttritning på sida 2, och fig [1] på sida 4.

Montera excenteranslutningen och skruva fast blandaren, se sida 4, fig. [2].

Öppna kallvatten- och varmvattentillförseln och kontrollera att anslutningarna är täta!

Sidovänd anslutning (varmt till höger, kallt till vänster).

Byte av termostatsatsen (A), se reservdelar sida 3, beställningsnummer: 47 175 (1/2").

Justering

Temperaturinställning, se sida 4, fig. [3] och [4].

1. Vrid avstängningsgreppet (B) i riktning mot handduschen och mät temperaturen på det utströmmande vattnet med en termometer, se fig. [3].
2. Montera temperaturväljaren (C), se fig. [4].
3. Vrid reglermuttern (D) så länge, tills vattnet som rinner ut har uppnått 38 °C.
4. Sätt på temperaturväljaren (C), så att 38 °C-markeringen stämmer överens med markeringen (C1), se fig. [3].

Temperaturbegränsning

Temperaturen begränsas av säkerhetsspärren vid 38 °C. Genom tryck på knappen (E) kan 38 °C-spärren överskridas, se fig. [3].

Temperaturbegränsningsanslag

Sätt in den bifogade temperaturbegränsaren (C2) i temperaturväljaren (C), se fig. [4], om temperaturbegränsningen ska ligga vid 43 °C.

Betjäning av avstängningsgreppet (B), se fig. [3].

Handdusch = vrid avstängningsgreppet

Huvuddusch = tryck på knop (B1) och vrid avstängningsgreppet

Montering av duschstång, se sida 5, fig. [5] till [9].

Vid montering t.ex. på gipsväggar (inte fast vägg), måste det kontrolleras att tillräcklig hållfasthet garanteras genom en förstärkning i väggen.

1. Stick in röret (F) i huset. se fig. [5].
2. Rikta upp röret (F) och markera hålen.
3. Borra hål och sätt in hylsan, se fig. [6].

Skruvinfästningen ska göras i massiv konstruktion såsom betong, reglar, särskild konstruktionsdetalj eller i Våtrumsvägg 2012. Skruvinfästningar i våtzon 1 får inte göras enbart i golv- eller väggskiva.

4. Dra på O-ringen (G1) på väggskivan (G) och fäst med skruvarna (H) och tätningen (I), se fig. [7].
5. Skjut på täckbrickan (J) och konsolen (K) och sätt i röret (F) i huset, se fig. [8].
6. Skjut på konsolen (K) på väggbrickan (G), rikta upp och fäst med gängstiftet (K1).
7. Skjut täckbrickan (J) mot väggen.
8. Skjut på duscharmen (L) uppifrån på röranslutningen och säkra med gängstift (L1), se fig. [9].
9. Förbind handduschen (M) med slangen (N) tillsammans med silen (M1) och anslut till blandaren.

Montering av huvuddusch, se sida 7, fig. [10].

Vid risk för frost

Termostatblandaren är utrustad med backventiler som förhindrar vattnet att rinna ur blandaren när vattnet är avstängt. Blandaren ska därför demonteras vid risk för frost och förvaras i separat, frostfritt utrymme. Alternativt ska backventilerna demonteras för att blandaren ska kunna tömmas på vatten, så att risken för frostska undviks.

Underhåll

Kontrollera alla delar, rengör dem och byt eventuellt ut dem. Smörj dem med special-blandarfett.

Stång av kallvatten- och varmvattentillloppet.

- I. **Backflödesspärr (Q) eller (R)**, se sida 7, fig. [11].
 - Skruva loss anslutningsnippeln (P) med en insexnyckel 12mm genom att skruva åt höger (vänstergånga).

Monteringen sker i omvänd ordningsföljd.

- II. **Kompakt termostat patron (A)**, se sida 7, fig. [12].

- Lossa skruvringen (T) med verktyg 34mm.
- Ta loss termostatsatsen (A) över uttaget (A1).
- Skruva loss skruvringen (T).

Monteringen sker i omvänd ordningsföljd.

Observera termostatsatsens (A) monteringsläge, se detaljer fig. [12].

Efter varje underhåll av termostatsatsen krävs en ny justering (se Justering).

- III. **Aquadimmer (U)**, se sida 7, fig [13] och [14].

Monteringen sker i omvänd ordningsföljd.

Observera de olika delarnas monteringsläge, se detaljer.

- IV. **Dusch**, se sida 7, fig [15].

26 075 och 27 964, se sida 7, fig [15] och [16].

Monteringen sker i omvänd ordningsföljd.

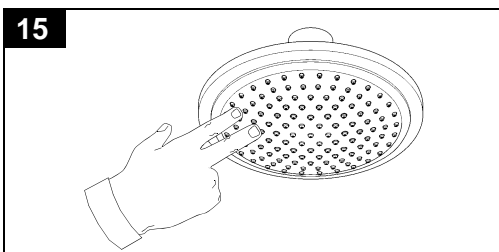
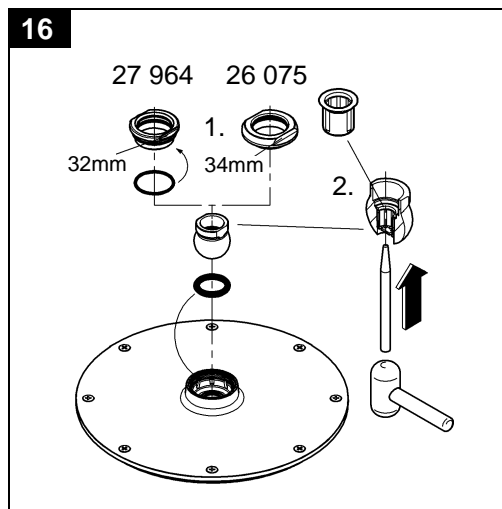
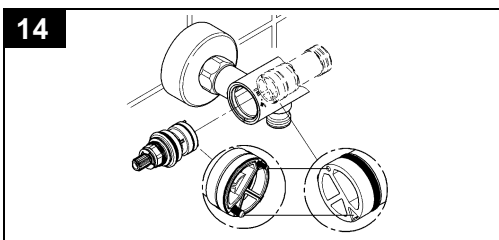
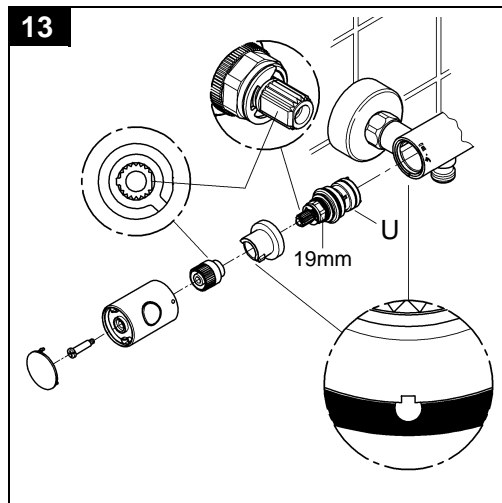
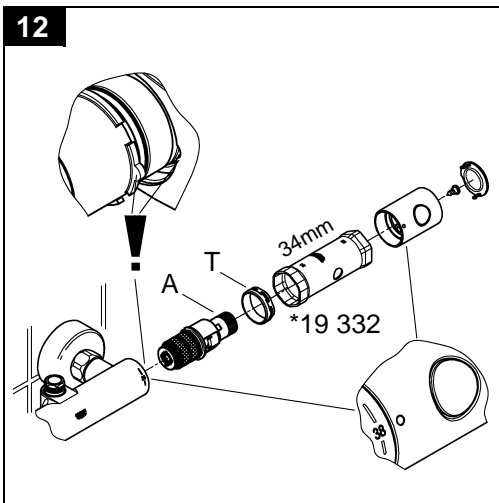
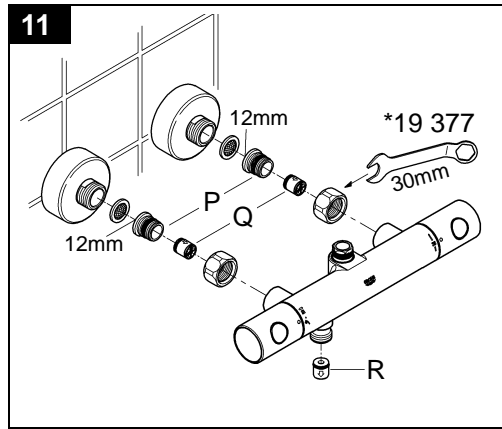
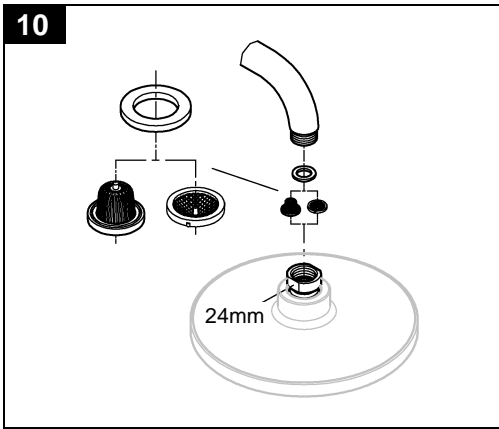
5 års garanti för att SpeedClean-munstyckenas funktion förblir oförändrad.

Tacket vare SpeedClean-munstycken, som måste rengöras med jämna mellanrum, kan kalkavlagringar på strålmunstycket tas bort enkelt genom att stryka över det.

Reservdelar, se sida 3 (* = extra tillbehör).

Skötsel

Skötseltips finns i den bifogade skötselanvisningen.



Pure Freude an Wasser

GROHE


(D)
& +49 571 3989 333
impressum@grohe.de

(A)
& +43 1 68060
info-at@grohe.com

(AUS)
Argent Sydney
& +(02) 8394 5800
Argent Melbourne
& +(03) 9682 1231

(B)
& +32 16 230660
info.be@grohe.com

(BG)
& +359 2 9719959
grohe-bulgaria@grohe.com

(CAU)
& +99 412 497 09 74
info-az@grohe.com

(CDN)
& +1 888 6447643
info@grohe.ca

(CH)
& +41 448777300
info@grohe.ch

(CN)
& +86 21 63758878

(CY)
& +357 22 465200
info@grome.com

(CZ)
& +420 277 004 190
grohe-cz@grohe.com

(DK)
& +45 44 656800
grohe@grohe.dk

(E)
& +34 93 3368850
grohe@grohe.es

(EST)
& +372 6616354
grohe@grohe.ee

(F)
& +33 1 49972900
marketing-fr@grohe.com

(FIN)
& +358 10 8201100
teknocalor@teknocalor.fi

(GB)
& +44 871 200 3414
info-uk@grohe.com

(GR)
& +30 210 2712908
nsapountzis@ath.forthnet.gr

(H)
& +36 1 2388045
info-hu@grohe.com

(HK)
& +852 2969 7067
info@grohe.hk

(I)
& +39 2 959401
info-it@grohe.com

(IND)
& +91 124 4933000
customercare.in@grohe.com

(IS)
& +354 515 4000
jonst@byko.is

(J)
& +81 3 32989730
info@grohe.co.jp

(KZ)
& +7 727 311 07 39
info-cac@grohe.com

(LT)
& +372 6616354
grohe@grohe.ee

(LV)
& +372 6616354
grohe@grohe.ee

(MAL)
& +1 800 80 6570
info-singapore@grohe.com

(N)
& +47 22 072070
grohe@grohe.no

(NL)
& +31 79 3680133
vragen-nl@grohe.com

(NZ)
& +09/373 4324

(P)
& +351 234 529620
commercial-pt@grohe.com

(PL)
& +48 22 5432640
biuro@grohe.com.pl

(RI)
& +62 21 2358 4751
info-singapore@grohe.com

(RO)
& +40 21 2125050
info-ro@grohe.com

(ROK)
& +82 2 559 0790
info-singapore@grohe.com

(RP)
& +63 2 8041617

(RUS)
& +7 495 9819510
info@grohe.ru

(S)
& +46 771 141314
grohe@grohe.se

(SGP)
& +65 6 7385585
info-singapore@grohe.com

(SK)
& +420 277 004 190
grohe-cz@grohe.com

(T)
& +66 2610 3685
info-singapore@grohe.com

(TR)
& +90 216 441 23 70
GroheTurkey@grome.com

(UA)
& +38 44 5375273
info-ua@grohe.com

(USA)
& +1 800 4447643
us-customerservice@grohe.com

(VN)
& +84 8 5413 6840
info-singapore@grohe.com

(AL) (BiH) (HR) (KS)
(ME) (MK) (SLO) (SRB)
& +385 1 2911470
adria-hr@grohe.com

**Eastern Mediterranean,
Middle East - Africa
Area Sales Office:**
& +357 22 465200
info@grome.com

(IR) (OM) (UAE) (YEM)
& +971 4 3318070
grohedubai@grome.com

Far East Area Sales Office:
& +65 6311 3600
info@grohe.com.sg