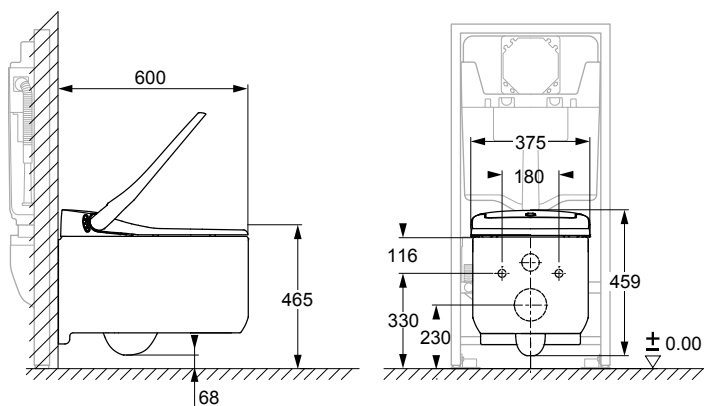
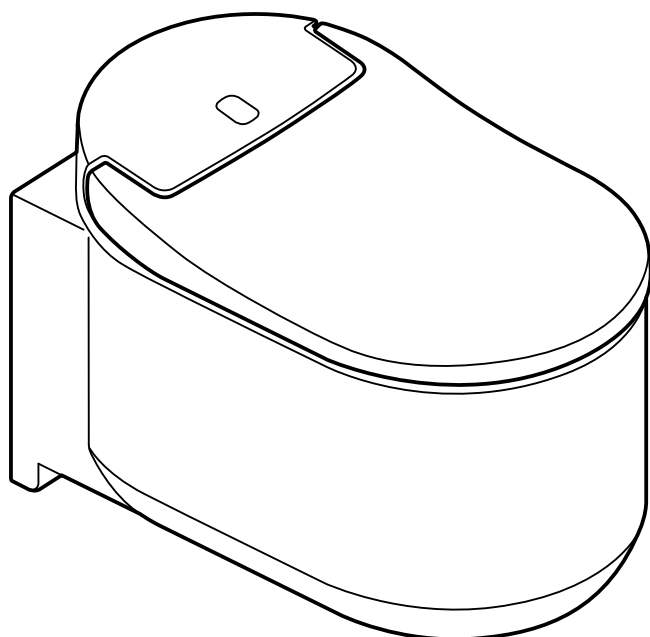




39354SH0  
39414SH0  
18801SH0



INSTALLATIONSANLEITUNG	<b>D</b>	.....2
INSTALLATION MANUAL	<b>GB</b>	.....8
MANUEL D'INSTALLATION	<b>F</b>	....14
MANUAL DE INSTALACIÓN	<b>E</b>	....20
MANUALE DI INSTALLAZIONE	<b>I</b>	....26
INSTALLATIEHANDLEIDING	<b>NL</b>	....32
INSTALLATIONSHANDBOK	<b>S</b>	....38
MONTERINGSVEJLEDNING	<b>DK</b>	....44
INSTALLASJONSHÅNDBOK	<b>N</b>	....50
ASENNUSOPAS	<b>FIN</b>	....56
INSTRUKCJA MONTAŻU	<b>PL</b>	....62
دليل التركيب	<b>UAE</b>	....73
ΕΓΧΕΙΡΙΔΙΟ ΕΓΚΑΤΑΣΤΑΣΗΣ	<b>GR</b>	....74
INSTALAČNÍ PŘÍRUČKA	<b>CZ</b>	....80
FELSZERELÉSI ÚTMUTATÓ	<b>H</b>	....86
MANUAL DE INSTALAÇÃO	<b>P</b>	....92
KURULUM KILAVUZU	<b>TR</b>	....98
NÁVOD NA INŠTALÁCIU	<b>SK</b>	..104
NAVODILO ZA NAMESTITEV	<b>SLO</b>	..110
PRIRUČNIK ZA POSTAVLJANJE	<b>HR</b>	..116
РЪКОВОДСТВО ЗА МОНТАЖ	<b>BG</b>	..122
PAIGALDUSJUHEND	<b>EST</b>	..128
UZSTĀDĪŠANAS INSTRUKCIJA	<b>LV</b>	..134
MONTAVIMO VADOVAS	<b>LT</b>	..140
MANUAL DE INSTALARE	<b>RO</b>	..146
安装手册	<b>CN</b>	..152
ІНСТРУКЦІЯ З МОНТАЖУ	<b>UA</b>	..158
РУКОВОДСТВО ПО УСТАНОВКЕ	<b>RUS</b>	..164



..170

**D**

Dieses Handbuch besteht aus zwei Teilen. Der erste enthält Sicherheitshinweise und Beschreibungen zur Installation des Dusch-WCs, der zweite enthält Abbildungen zu den Installationsmethoden. Verwenden Sie dieses Handbuch als Referenz für jedes Teil. Lassen Sie außerdem die Schritte **C-1** bis **C-3** aus, wenn Sie das Modell 18801SH0 installieren.

**GB**

This manual consists of two parts; the first part contains safety precautions and descriptions of the procedures when installing the toilet, and the second part contains visual installation methods. Please use this manual in reference to each part. Also, when installing display model (18801SH0), omit steps **C-1** to **C-3**.

**F**

Le présent manuel se compose de deux sections : la première contient les consignes de sécurité et les procédures détaillées à respecter lors de l'installation du WC, et la seconde les illustrations correspondant aux différentes étapes à suivre. Veuillez vous y référer en conséquence. En outre, lors de l'installation du modèle avec écran, (18801SH0), ignorez les étapes **C-1** à **C-3**.

**E**

Este manual consta de dos secciones: la primera contiene las precauciones de seguridad y las descripciones de los procedimientos de instalación del sanitario, y la segunda contiene ilustraciones explicativas de los métodos de instalación. Use este manual para consultar cada sección. Además, al instalar el modelo de muestra (18801SH0), omita los pasos del **C-1** al **C-3**.

**I**

Questo manuale si compone di due parti: la prima contiene le istruzioni di sicurezza e le descrizioni delle procedure per l'installazione dell'unità, mentre la seconda parte contiene illustrazioni per l'installazione. Si raccomanda l'uso del manuale come riferimento per l'installazione del prodotto. Inoltre, durante l'installazione del modello Display (18801SH0), omettere i passaggi **C-1** a **C-3**.

**NL**

Deze handleiding bestaat uit twee delen. Het eerste deel bevat de veiligheidsmaatregelen en beschrijvingen van de procedures voor het plaatsen van het toilet, en het tweede deel bevat de visuele installatiemethodes. Gebruik voor elk deel deze handleiding ter referentie. Sla stappen **C-1** tot **C-3** over wanneer u het model met scherm (18801SH0) plaatst.

**S**

Denna handbok består av två delar; den första delen innehåller säkerhetsföreskrifter och beskrivningar av procedurer för att installera toaletten, och den andra delen innehåller bilder som visar installationsmetoderna. Använd denna handbok med referens till varje del. Vid installation av visningsmodellen (18801SH0), hoppa över steg **C-1** till **C-3**.

**DK**

Denne vejledning består af to dele. Den første del indeholder sikkerhedsforholdsregler og beskrivelser af procedurerne for montering af toiletet. Den anden del indeholder visuelle monteringsmetoder. Brug denne vejledning som reference for hver del. Ved montering af den viste model (18801SH0) springes trin **C-1** til **C-3** desuden over.

**N**

Denne bruksanvisningen består av to deler. Den første delen inneholder sikkerhetsregler og beskrivelser fremgangsmåter for å installere toalettet, og den andre delen inneholder visuelle installasjonsbeskrivelser. Bruk begge delene av denne bruksanvisningen. Ved installasjon av modellen med display (18801SH0) skal trinn **C-1** til **C-3** utelates.

**FIN**

Tämä käyttöopas koostuu kahdesta osasta. Ensimmäinen osa sisältää turvallisuusohjeet ja asennustoimenpiteet, ja toinen osa sisältää kuvalliset asennusohjeet. Käytä tätä manuaalia viitteenä molemmille osille. Lisäksi, kun asennat mallia (18801SH0), jätä väliin vaiheet **C-1** – **C-3**.

**PL**

Niniejsza instrukcja składa się z dwóch części. W pierwszej części omówiono środki bezpieczeństwa i procedury montażu bidetu. W drugiej części zawarto ilustracje metod montażu. Należy przestrzegać zaleceń niniejszej instrukcji. Ponadto, w przypadku montażu modelu z wyświetlaczem (18801SH0) należy pominąć kroki od **C-1** do **C-3**.

**UAE**

يتألف هذا الدليل من جزئين، حيث يحتوي الجزء الأول على احتياطات السلامة وشرح إجراءات تركيب المرحاض، ويحتوي الجزء الثاني على رسوم توضح طرق التركيب. يرجى الرجوع إلى أقسام هذا الدليل حسب الحاجة. كما يرجى إلغاء الخطوات من **C-1** إلى **C-3** عند تركيب موديل العرض (18801SH0).

**GR**

Αυτό το εγχειρίδιο αποτελείται από δύο ενότητες: η πρώτη ενότητα περιλαμβάνει προφυλάξεις ασφαλείας και περιγραφές των διαδικασιών εγκατάστασης της τουαλέτας ενώ η δεύτερη ενότητα περιλαμβάνει οπτικές επεξηγήσεις των μεθόδων εγκατάστασης. Χρησιμοποιήστε αυτό το εγχειρίδιο συμβουλευόμενοι κάθε ενότητα. Επίσης, κατά την εγκατάσταση του μοντέλου Display (18801SH0), παραλείψτε τα βήματα **C-1** έως **C-3**.

**CZ**

Tato příručka se skládá ze dvou částí; první část obsahuje bezpečnostní zásady a popis instalace toalety a druhá část obsahuje vizuální pokyny pro instalaci. Prosím používejte tuto příručku jako referenci k jednotlivým částem. Kromě toho při instalaci modelu s displejem (18801SH0) vynechte kroky **C-1** až **C-3**.

**H**

Ez a kézikönyv két részből áll; az első rész a WC telepítésére vonatkozó biztonsági óvintézkedések és az eljárások leírását tartalmazza, a második rész pedig vizuális segítséget nyújt a telepítéshez. Az egyes szakaszok során használja a kézikönyv megfelelő részét. Ezenkívül a kijelzős modell (18801SH0) felszerelésekor ugorja át a **C-1** - **C-3** lépéseket.

**P**

O presente manual consiste em duas partes; a primeira parte contém as precauções de segurança e as descrições dos procedimentos aquando da instalação da retrete e a segunda parte contém os métodos de instalação visuais. Por favor utilize este manual como referência para cada parte. Além disso, quando instalar o modelo de exposição (18801SH0), omite os passos **C-1** a **C-3**.

**TR**

Bu kılavuz iki bölümden oluşmaktadır; ilk bölüm klozet kurulumu için uygulanacak prosedürlere ilişkin açıklamaları ve güvenlik önlemlerini, ikinci bölüm ise görsel kurulum yöntemlerini içermektedir. Lütfen her bir bölüm için referans olarak bu kılavuzu kullanın. Ayrıca ekran modeli (18801SH0) kurulumunda, **C-1** ile **C-3** adımlarını atlayın.

**SK**

Tento návod pozostáva z dvoch častí; prvá časť obsahuje informácie o bezpečnostných opatreniach a opisy postupov inštalácie toalety a druhá časť obsahuje spôsoby inštalácie vysvetlené pomocou obrázkov. Prosím, tento návod používajte tak, že si pozriete obe časti. Taktiež pri inštalácii vystavovaného modelu (18801SH0) vynechajte kroky **C-1** až **C-3**.

**SLO**

Ta priročnik ima dva dela; prvi del vsebuje varnostne ukrepe in opise postopkov za namestitve stranišča, drugi del pa vsebuje vizualni prikaz načina namestitve. Uporabite ta priročnik kot napotilo na vsak del Tudi pri namestitvi razstavnega modela (18801SH0), izpustite točke od **C-1** do **C-3**.

**HR**

Ovaj priručnik sastoji se od dva dijela. U prvom dijelu navedene su sigurnosne mjere opreza i opisani postupci postavljanja zahodske školjke dok drugi dio sadržava grafički prikaz postupaka postavljanja. Upotrebljavajte ovaj priručnik za svaki dio. Također prilikom postavljanja modela sa zaslonom (18801SH0) preskočite korake od **C-1** do **C-3**.

**BG**

Това ръководство се състои от две части: първата част съдържа предпазни мерки за безопасност и описания за начина на действие при монтиране на тоалетната, а втората част – онагледени методи за монтаж. Използвайте ръководството за справка за всяка част. Освен това, при монтиране на дисплей модел (18801SH0) пропуснете стъпките от **C-1** до **C-3**.

**EST**

See juhend koosneb kahest osast. Esimene osa sisaldab ohutusabinõusid ja kirjeldusi WC-poti paigaldamiseks ning teine osa sisaldab visuaalseid paigaldusmeetodeid. Kasutage seda juhendit viitena iga osa jaoks. Näidismudeli (18801SH0) paigaldamisel jätkke vahele sammud **C-1** kuni **C-3**.

**LV**

Šī instrukcija sastāv no divām daļām; pirmajā daļā aprakstīti piesardzības pasākumi un tualetes uzstādīšana, bet otrajā daļā iekļauti vizuāli uzstādīšanas metožu attēli. Lūdzu, izmantojiet šo instrukciju attiecībā uz katru daļu. Uzstādot attēloto modeli (18801SH0), izlaist soļus **C-1** līdz **C-3**.

**LT**

Šį vadovą sudaro dvi dalys: pirmoje dalyje aprašytos atsargumo priemonės ir tualetų įrengimo procedūros, o antroje dalyje pateiktos vaizdinės montavimo instrukcijos. Montuodami kiekvieną dalį, naudokitės šiuo vadovu. Be to, montuodami modelį su ekranu (18801SH0), praleiskite veiksmus nuo **C-1** iki **C-3**.

**RO**

Acest manual se compune din două secțiuni; prima secțiune cuprinde măsurile de siguranță și descrierile procedurilor de instalare a toaletei, iar a doua secțiune cuprinde instrucțiunile vizuale pentru instalare. Vă rugăm să consultați fiecare secțiune din manual. De asemenea, atunci când instalați modelul cu afișaj (18801SH0), săriți etapele de la **C-1** până la **C-3**.

**CN**

本手册由两部分组成：第一部分包含安装座便器时的安全注意事项和步骤说明，第二部分包含图解安装方式。有关各部分内容，请参考本手册。此外，安装显示屏型号（18801SH0）时，请省略步骤 **C-1** 到 **C-3**。

**UA**

Це керівництво складається з двох частин: перша частина містить заходи безпеки і опис процедури установки унітаза, а друга частина містить візуальні вказівки з установки. Використовуйте це керівництво щодо кожної частини. Також, під час встановлення моделі з дисплеєм (18801SH0), пропустіть кроки **C-1** - **C-3**.

**RUS**

Настоящее руководство состоит из двух частей: первая часть посвящена мерам безопасности и описаниям процедур установки унитаза, а во второй части приведены иллюстрации методов установки. Используйте для справки обе части данного руководства. При установке модели с дисплеем (18801SH0) пропустите шаги с **C-1** по **C-3**.

## Sicherheitshinweise

Lesen Sie die Hinweise vor der Produktmontage sorgfältig durch, um eine sichere Montage und Verwendung des Produkts zu gewährleisten.

### GEFAHR

Weist auf eine unmittelbar gefährliche Situation hin, die zum Tod oder schweren Verletzungen führen kann, wenn sie nicht vermieden wird.


### WARNUNG


Weist auf eine mögliche gefährliche Situation hin, die zum Tod oder schweren Verletzungen führen kann, wenn sie nicht vermieden wird.


### VORSICHT

Weist auf eine mögliche gefährliche Situation hin, die zu leichten oder mittelschweren Verletzungen und/oder Beschädigungen am Produkt und/oder anderen Sachen und anderem Eigentum führen kann, wenn sie nicht vermieden wird.


### GEFAHR


 Eine unsachgemäße Verdrahtung des Netzanschlusses kann zu einem elektrischen Schlag führen.


 Sämtliche Elektroinstallationen müssen von einem qualifizierten Elektroinstallateur vorgenommen werden.  
Es besteht die Gefahr eines Kurzschlusses und/oder elektrischen Schlags.


 In Bädern müssen unbedingt die jeweiligen Schutzbereiche berücksichtigt werden.  
Ist der Elektroanschluss nur innerhalb des Schutzbereiches 2 möglich, kann die Elektroversorgung eines Dusch- WC direkt über eine Verbindungs- und Anschlussdose IPX4 als fester Anschluss erfolgen.


### WARNUNG


 Folgen Sie für eine ordnungsgemäße Produktmontage den in diesem Handbuch beschriebenen Anweisungen.  
Eine Nichtbeachtung der Anweisungen kann zum elektrischen Schlag, zum Brand, zu Verletzungen, austretendem Wasser und/oder Überschwemmungen führen.


 Erlauben Sie nur einem autorisierten Servicetechniker, das Produkt auseinander-zubauen, zu reparieren oder zu ändern.  
Es besteht die Gefahr eines elektrischen Schlags oder Brands und das Produkt könnte versagen und zu Verletzungen führen.

 Schließen Sie den Netzanschluss oder das Kabel nicht mit nassen Händen an bzw. trennen Sie diese nicht mit nassen Händen ab.  
Es besteht die Gefahr eines elektrischen Schlags.

 Halten Sie die Anschlussdose fest, wenn Sie den Netzanschluss anbringen oder entfernen.  
Wenn der Netzanschluss durch Ziehen am Kabel entfernt wird, kann das Kabel beschädigt werden und es besteht die Gefahr eines Brands oder elektrischen Schlags.


 Schütten Sie kein Wasser oder Reinigungsmittel in oder auf die Dusch-WC Einheit, die Fernbedienung oder den Rundsteckverbinder.  
Dies kann zu einem elektrischen Schlag oder Brand führen.

 Verwenden Sie nur eine Stromquelle mit 220 V–240 V Wechselspannung.  
Schließen Sie die Buchse auch nicht an eine ungeeignete Steckdose an.  
Wird die Nennspannung überschritten, kann dies zu einem elektrischen Schlag oder Brand führen.


 Die Elektroinstallation darf nur von einem Elektro-Fachinstallateur vorgenommen werden! Dabei sind die Vorschriften nach IEC 60364-7-701 (entspr. VDE 0100 Teil 701) sowie alle nationalen und örtlichen Vorschriften zu beachten!




---

 Schieben Sie die Aderenden des Netzkabels sorgfältig in die Einführungen des Netzanschlusses. Tun Sie dies nicht, kann dies einen Brand verursachen.


---

 Schließen Sie den Rundsteckverbinder vollständig an. Eine Beschädigung des Kabels kann zu einem Brand oder elektrischen Schlag führen.


---

 Beschädigen, biegen, ändern, überdrehen und verknoten Sie das Kabel nicht. Keilen Sie es nicht ein und legen Sie keine schweren Gegenstände darauf. Eine Beschädigung des Kabels kann zu einem Brand oder elektrischen Schlag führen.


---

 Installieren Sie das Produkt nicht in Nassbereichen, beispielsweise in einem Duscher oder Dampfraum, da dies zu einem elektrischen Schlag oder Brand führen kann.


---

 Schließen Sie das Produkt nicht an eine andere Wasserleitung als die für Trinkwasser an. Die Korrosion elektronischer Teile in der Dusch-WC Einheit kann zu elektrischem Schlag, Bränden oder Hautreizungen führen.

---

 In Regionen mit einer Karbonathärte über 14° dH (KH) muss ein Filtersystem mit Wasserenthärter verwendet werden. Die Karbonathärte kann bei Ihrem zuständigen Wasserversorger erfragt werden.


---

 – Um eine lange Lebensdauer zu gewährleisten, ist innerhalb von 3 Jahren eine Entkalkung durch einen Servicetechniker durchzuführen. Nach der ersten Entkalkung wird empfohlen, das Produkt jährlich zu entkalken. (siehe technische Produktinformation 99.0758.xxx) (Entkalker Artikel-Nr. 46 978 000)  
– Um die Lebensdauer der Düse zu gewährleisten, wird empfohlen, dass der Kunde die Düse jährlich entkalkt.


---

## VORSICHT

---

 Installieren Sie einen hochempfindlichen, schnellen Fehlerstrom-Schutzschalter (mit 15 mA Bemessungsfehlerstrom) auf der Primärseite der Stromversorgung. Es besteht die Gefahr eines elektrischen Schlags.


---

 Das WC-Becken besteht aus einem zerbrechlichen Keramikmaterial. Beachten Sie im Umgang mit dem WC-Becken Folgendes:


- Stellen Sie vor der Montage sicher, dass das WC-Becken in einem guten Zustand und nicht beschädigt ist.
- Überprüfen Sie das WC-Becken nach der Montage auf Beschädigungen.

Tun Sie das nicht, kann dies Verletzungen, austretendes Wasser und/oder Überschwemmungen zur Folge haben.

---


 Spülen Sie die Rohrleitung bevor Sie das Produkt anschließen. Tun Sie dies nicht, können interne Teile des Produkts beschädigt werden, was zu austretendem Wasser und/oder Überschwemmungen führen kann.

---

 Beachten Sie bei Verwendung des Siebeinsatzes Folgendes:

- Schließen Sie das Wasserabsperrventil, wenn Sie den Siebeinsatz entfernen.
- Ziehen Sie den Siebeinsatz bei der Montage fest, damit kein Spalt entsteht.
- Prüfen Sie, ob der O-Ring frei von Fremdstoffen ist, wenn Sie ihn anbringen. Sollte der O-Ring nicht sauber sein, kann dies zu Überschwemmungen durch Undichtigkeiten führen.

---

 Öffnen Sie das Absperrventil und prüfen Sie alle Verbindungen auf Dichtheit und prüfen Sie nach der Montage, ob Wasser austritt. Andernfalls kann Wasser austreten und/oder eine Überschwemmung die Folge sein.

---

D

## Stromanschluss

- **Verwenden Sie eine Spannungsversorgung mit 220–240 V Wechselstrom und einer Leistung von 850 W. Max. 1.300 W.**
- **Das Netzkabel ist 1 m lang.**  
Das Netzkabel muss an den Rundsteckverbinder in ausreichender Entfernung zum Schutzbereich angeschlossen werden.
- **Die Elektroinstallation darf nur von einem Elektro-Fachinstallateur vorgenommen werden! Dabei sind die Vorschriften nach IEC 60364-7-701 (entspr. VDE 0100 Teil 701) sowie alle nationalen und örtlichen Vorschriften zu beachten!**
- **Das Gerät muss an eine sicher geerdete Steckdose angeschlossen sein.**

## Wasserzufuhr

- **Verwenden Sie nur Trinkwasser für die Wasserzufuhr.**  
Die Verwendung einer anderen Wasserzufuhr (Brauchwasser, Brunnenwasser usw.) kann die Haltbarkeit elektrischer und mechanischer Komponenten beeinträchtigen und zu Unfällen und Fehlfunktionen führen.
- **Befestigen Sie den Wasserzulaufschlauch ordnungsgemäß.**
- **In Regionen mit einer Karbonathärte über 14° dH (KH) muss ein Filtersystem mit Wasserenthärter verwendet werden. Die Karbonathärte kann bei Ihrem zuständigen Wasserversorger erfragt werden.**
- **Um eine lange Lebensdauer zu gewährleisten, ist innerhalb von 3 Jahren eine Entkalkung durch einen Servicetechniker durchzuführen. Nach der ersten Entkalkung wird empfohlen, das Produkt jährlich zu entkalken. (siehe technische Produktinformation 99.0758.xxx) (Entkalker Artikel-Nr. 46 978 000)**

## Wasserdruck

Der minimale Wasserdruck muss 0,05 MPa (0.5 bar) (Fließdruck) betragen. Der maximale Wasserdruck beträgt 1,0 MPa (10.0 bar) (hydrostatischer Druck). Halten Sie sich bei der Montage an den vorgegebenen Druckbereich.

## Mindestabstand bei Montage

Informationen zum Mindestabstand bei der Montage erhalten Sie in **Abbildung 1**.

Es wird empfohlen, einen Abstand von mindestens 70 mm zu allen Seiten des Produkts zu halten.

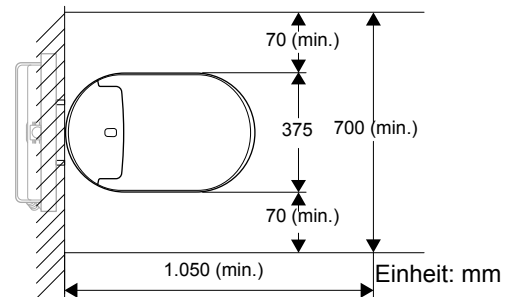


Abbildung 1

## Hinweise zur Montage

- Wenn bereits eine Toilette eines anderen Herstellers montiert ist, könnten bereits nicht sichtbare Armaturen für den Wasseranschluss vorhanden sein. Die Abmessungen des Anschlusses müssen jedoch identisch sein. Manchmal befindet sich auf der Schutzabdeckung unter der Betätigungsplatte des Produkts ein Aufkleber mit Angaben zu den Abmessungen.
- Das Zubehör 46944000 kann nur bei Grohe Spülsystemen mit GD2 Spülkasten installiert werden.

## Technische Daten

### Nennspannung

220–240 V Wechselstrom, 50/60 Hz

### Nennleistung

850 W (Umgebungstemperatur 20 °C, Wassertemperatur 15 °C)

### Maximale Leistung

1300 W

### Länge des Netzkabels

1 m

### Schutzart

IPX4

### Standby

0.9 Watt

### Kennzeichnungsgruppe 1

EN 13077 Familie A, Typ B

EN 997-CL1-5A+CL2

### Bereich Wasserdruck

0,05 MPa (0.5 bar) (Fließdruck)–1,0 MPa (10.0 bar) (hydrostatischer Druck)

### Wasseranschlussdurchmesser

3/8 Zoll

### Temperaturbereich Betrieb

0 °C–40 °C

### Einheiten

V = Volt, Hz = Hertz, W = Watt, m = Meter, MPa = Megapascal, in = Zoll, °C = Grad Celsius

### Spülwasservolumen

Europa: hoch 5 l, gering 3 l

China: hoch 4.5 l, gering 3 l

## A Mitgelieferte Artikel

- a Dusch-WC Einheit
  - b Schlauch und Clip für Wasserzufuhr (nur Standardmodell 39354SH0/39414SH0)
  - c T-Stück (nur Standardmodell 39354SH0/39414SH0)
  - d Fernbedienung
  - e Schrauben, Montageanker und AA-Batterien (für Fernbedienung)
  - f Sicherungsmutter, Schraube und Unterlegscheibe (für Fernbedienung)
  - g Rundsteckverbinder
  - h WC-Becken
  - i Schallschutz, Grundplatten und Unterlegscheiben (für WC-Becken)
  - j Spritzwasserschutz
  - k Banderole
- DISPLAY** Siebeinsatz (nur Modell 18801SH0)
- OPTION** Installationsset für automatische Spülung (Artikelnr. 46 944)
- OPTION** Adapter-Ventil für 4,5 l-Spülkasten (Artikelnr. 42 333)
- Das Installationsset für automatische Spülung ist optional und wird als separater Artikel verkauft.

## B Notwendige Werkzeuge

- a Schraubenschlüssel (19 mm)
- b Verstellbarer Schraubenschlüssel
- c Kreuzschlitzschraubendreher
- d Flachschriftschraubendreher
- e Präzisions-Flachschriftschraubendreher (2,5 mm)
- f Präzisions-Kreuzschlitzschraubendreher (Nr. 0)
- g Ratsche (19 mm)
- h Winkelschleifer
- i Rohrschneider
- j Wasserwaage
- k Feile
- l Klebeband
- m Lineal
- n Stift
- o Hammer
- p Universalmesser
- q Silikon

## C-1 Vorbereitungen

- 1 Trennen Sie das Produkt von der Spannungsversorgung.
- 2 **Für den GROHE Spülkasten**  
Nehmen Sie die Rohrabdeckung ab.  
**Für andere Spülkästen**  
Stellen Sie die Aussparung in der Wand her.
- 3 Passen Sie die Länge der aus der Mauer herausstehenden Bolzen an.
- 4 Ziehen Sie das Netzkabel aus der Wand.
- 5 Schieben Sie die Adern des Netzkabels in die Einführungen des Rundsteckverbinders und verbinden Sie die Adern.  
**Hinweis**
  - Stellen Sie sicher, dass die Adern in die passenden Öffnungen geführt werden.
- 6 Befestigen Sie die Teile des Rundsteckverbinders aneinander.  
**Hinweis**
  - Ziehen Sie die Teile sorgfältig fest.
- 7 Entfernen Sie die Abdeckung des Revisionsschachts.

D

## C-2 Vorbereitung des Wasserzulaufschlauchs

- 1 Nehmen Sie den Sicherungsclip und die Mutter am Wasserzulaufschlauch ab.
- 2 Führen Sie den Wasserzulaufschlauch bis zum Wasserabsperrventil ein.

## C-3 Anbringen des T-Stücks

- 1 Schließen Sie das Wasserabsperrventil und trennen Sie den Wasserzulaufschlauch ab.
- 2 Bringen Sie das T-Stück am Wasserzulaufschlauch auf der Seite des Füllventils an und verbinden Sie das andere Ende des T-Stücks mit dem Wasserabsperrventil.
- 3 Bringen Sie die beiden Komponenten des Wasserzulaufschlauchs wieder an und verbinden Sie dann den Wasserzulaufschlauch mit dem T-Stück.
- 4 Stellen Sie einen Auffangbehälter unter den Wasserzulaufschlauch.
- 5 Öffnen Sie das Wasserabsperrventil und spülen Sie die Rohrleitung.
- 6 Prüfen Sie, ob im Bereich um das Wasserabsperrventil Wasser austritt.

### Hinweis

- Sollte es Undichtigkeiten geben, ziehen Sie die Komponenten in diesem Bereich fest.

- 7 Schließen Sie das Wasserabsperrventil.

## C-4 Montage des WC-Beckens

- 1 Entfernen Sie das Verpackungsmaterial des WC-Beckens.  
**Hinweis**
  - Bewahren Sie die Verpackung auf, bis die Montage abgeschlossen ist.
- 2 Bereiten Sie das (mit dem Spülkasten mitgelieferte) Wasserzulaufrohr und das Ablaufrohr vor und kürzen Sie es auf die benötigte Länge.
- 3 Bringen Sie die Schallschutzfolie an der Mauer an.
- 4 Setzen Sie das Wasserzulaufrohr und das Ablaufrohr ein.
- 5 Positionieren Sie das WC-Becken in etwa 100 mm Entfernung von der Mauer. Ziehen Sie dann das Netzkabel und den Wasserzulaufschlauch in das WC-Becken.
- 6 Befestigen Sie das WC-Becken an der Mauer.  
**Hinweis**
  - Sichern Sie das WC-Becken mithilfe der mit dem Spülkasten mitgelieferten Sechskantmuttern.
- 7 Prüfen Sie, ob das WC-Becken horizontal richtig ausgerichtet ist.  
**Hinweis**
  - Passen Sie die Ausrichtung des WC-Beckens gegebenenfalls an, indem Sie die Sechskantschrauben aus Schritt 6 lockern.
- 8 Entfernen Sie das Verpackungsmaterial unter dem WC-Becken.
- 9 Schneiden Sie die über den Rand des WC-Beckens hervorstehende Schallschutzfolie ab.
- 10 Dichten Sie die Kanten ab, an denen Folie, Toilette und Mauer zusammentreffen.

## C-5 Montage der Dusch-WC Einheit

- 1 Führen Sie das Netzkabel und den Wasserzulaufschlauch ein.
  - 2 Legen Sie das Verpackungsmaterial aus Schritt 1 von C-4 auf den Sitz und haken Sie das Netzkabel und den Wasserzulaufschlauch in den Schlitz ein.
  - 3 Schließen Sie das Netzkabel an.
  - 4 **Für das Standardmodell 39354SH0/39414SH0**  
Schließen Sie den Wasserzulaufschlauch an und befestigen Sie ihn mit dem Clip. Prüfen Sie, ob der Wasserzulaufschlauch sorgfältig mit dem Clip gesichert ist.  
**Hinweis**
    - Wenn der Clip nicht ordnungsgemäß angebracht ist, nehmen Sie ihn ab und bringen ihn erneut an. Um den Clip zu öffnen, führen Sie einen Flachschlitzschrauben-dreher ein und drücken ihn hinein und nach unten.
- Für das Modell 18801SH0**  
Bringen Sie den Siebeinsatz an.
- 5 **Für das Standardmodell 39354SH0/39414SH0**  
Stellen Sie den Hebel am Wasserzulaufschlauch in vertikaler Richtung.  
**Für das Modell 18801SH0**  
Führen Sie das Rohr ein und setzen Sie die Dusch-WC Einheit auf das WC-Becken.
  - 6 Kippen Sie die Dusch-WC Einheit leicht nach hinten und setzen Sie es auf dem WC-Becken auf.  
**Hinweis**
    - Stellen Sie sicher, dass die Haken unter der Dusch-WC Einheit im Sockel des WC-Beckens verankert sind.
    - Wenn das Dusch-WC Einheit einrastet, ist ein Klickgeräusch zu hören.
    - Sie können die Dusch-WC Einheit abnehmen, indem Sie die nachstehenden Schritte befolgen.
      - 1 Entfernen Sie die Seitenklappe an der Dusch-WC Einheit.
      - 2 Drücken Sie den Hebel hinein. Verwenden Sie einen Schraubendreher, wenn Sie diesen nicht mit der Hand erreichen können.
      - 3 Heben Sie die Dusch-WC Einheit nach vorne oben an, während Sie die Rückseite anpressen.
  - 7 Verstauen Sie das Netzkabel in der Rinne an der Unterseite des WC-Beckens.
  - 8 Öffnen Sie das Wasserabsperrventil.
  - 9 Passen Sie beim GROHE Spülkasten die Menge des Spülwassers an. Anschließend wird die Betätigungsplatte wieder befestigt.
  - 10 Stellen Sie die Spannungsversorgung wieder her.

## C-6 Montage der Fernbedienung

---

- 1 Nehmen Sie die Fernbedienung aus der Halterung.
- 2 Setzen Sie die Batterien ein.

### Hinweis

- Wenn die Batterien herausgenommen werden, können auf dem Bildschirm senkrechte Linien angezeigt werden. Hierbei handelt es sich nicht um eine Fehlfunktion. Diese senkrechten Linien verschwinden, sobald neue Batterien wieder in die Fernbedienung eingelegt werden.

- 3 Legen Sie die kleine Mutter in die Rille auf der Rückseite der Fernbedienung.

- 4 Legen Sie die Einbaulage der Fernbedienung fest.

### Hinweis

- Lassen Sie über der Montageposition der Fernbedienung ein wenig Platz.

- 5 Montieren Sie die Halterung für die Fernbedienung an der Mauer.

**A** Für Gipskarton- oder Sperrholzplatten mit weniger als 5 mm Breite

**B** Für Beton

- 6 Setzen Sie die Fernbedienung in die Halterung.
- 7 Sichern Sie die Fernbedienung an der Halterung mit einer kleinen Unterlegscheibe mit Schraube.

## D Test

---

- 1 Bedecken Sie den Sensor des Sitzes mit einem Lappen oder einem Stück Papier und bringen Sie den Spritzwasserschutz unter dem WC-Sitz an.
- 2 Legen Sie den Schalter der Dusch-WC Einheit ein (I). Drücken Sie dann auf die Taste EINSTELLUNG (⚙️) der Fernbedienung, um diese an der Dusch-WC Einheit anzumelden.
- 3 Prüfen Sie, ob aus der Standard- und Lady-Dusche Wasser kommt.
- 4 Nehmen Sie den Spritzwasserschutz ab.
- 5 Prüfen Sie, ob Warmluft strömt. Kleben Sie die Banderole auf dem Deckel auf.

D

## Safety Precautions

For safe installation and use of the product, please read the precautions thoroughly before installing the product.

### **DANGER**

Denotes an immediately hazardous situation, which may result in death or severe injury if not prevented.

### **WARNING**

Denotes a potentially hazardous situation, which may result in death or severe injury if not prevented.

### **CAUTION**

Denotes a potentially hazardous situation, that may result in mild to moderate injuries and/or damages to the product and/or other items and property if not prevented.

### **DANGER**



Improper connection of the power socket can result in a risk of electric shock.



All electrical installation work must be carried out by a qualified electrician.  
There is a danger of short circuit and/or electric shock.



The protective zones must be assured in bathrooms.  
If a power supply connection is made in zone 2, then the power supply to the Shower Toilet can be established by a direct connection, using a connector socket IPX4 as permanent connection.

### **WARNING**



Follow the instructions described in this manual, and install the product properly.  
Failure to do so may cause electric shock, fire, injury, water leakage, and/or flooding.



Do not allow anyone except an authorized service technician to disassemble, repair, or modify the product.

There is danger of electric shock or fire, and the product could malfunction, causing injury.



Do not connect or disconnect the power socket or power cord with wet hands.  
There is a danger of electric shock.



Hold the socket when connecting or disconnecting the power socket.  
If the socket is connected or disconnected by holding the cord, there is a danger of fire or electric shock due to the socket or cord becoming damaged.



Do not pour water or the cleanser inside or onto the toilet seat unit, remote control, or power socket.  
It may cause electric shock or fire.



Do not use any power supply other than AC 220 V - 240 V. Also, do not use any other method to connect the socket to an improperly configured receptacle.  
Exceeding the rated voltage for use may cause an electric shock or fire.



Electrical installation work must only be performed by a qualified electrician. This work must be carried out in accordance with the regulations according to IEC 60364-7-701 (corresponding to VDE 0100 Part 701) as well as all national and local regulations.




Be sure to insert the tip of the wires of the power cords securely into the inlets of the power socket.  
Failure to do so may cause fire.




Connect the power socket completely.  
There is a danger of fire or electric shock due to the cord becoming damaged.


---

 Do not damage, bend, modify, excessively twist, bind, sandwich, or place heavy objects on the power cord.  
There is a danger of fire or electric shock due to the cord becoming damaged.


---

 Do not install this product in a wet or damp location, such as inside a shower room or steam room, as this may lead to electric shock or fire.


---

 Do not attach the product to any water source other than potable water.  
It may cause electric shock, fire and skin inflammation due corrosion of electronic parts inside the seat unit.

---

 In regions where the carbonate hardness exceeds 14° dH (KH), a water filtration system with water softener must be used. You can inquire about your carbonate hardness with your local utilities provider.


---

 – In order to ensure a long service life, a service technician must perform the first descaling within 3 years. After the first descaling, it is recommended to descale the product every year. (see technical product information 99.0758.xxx) (decalcifier No. 46 978 000)  
– In order to ensure the lifetime of nozzle, it is recommended that the client descales the nozzle every year.


---

## CAUTION

---

 Install a high-sensitivity, high-speed ground fault circuit interrupter (with rated current value of 15 mA or below) on the primary side of the power supply.  
There is a danger of electric shock.


---

 The toilet bowl is made of ceramics, and ceramics are fragile. Note the following when handling the toilet bowl:


- Prior to installation, make sure that the toilet bowl is in a good condition and not damaged.
- After installation, check the toilet bowl for any damages.

Failure to do so may cause injury, or water leakage and/or flooding.

---


 Wash out foreign materials or rust inside the pipes before connecting the product.  
Failure to do so could damage the internal parts of the product, which may cause water leakage and/or flooding.

---

 Note the following when using the strainer:

- Close the water shutoff valve when removing the strainer.
- When installing the strainer, tighten it fully so there is no gap.
- Check that the O-ring is free from foreign materials when attaching it. If foreign materials are attached to the O-ring, it may cause flooding due to water leakage.

---

 Adjust the water shutoff valve and check for water leakage after the installation.  
It may cause water leakage and/or flooding.

---

GB

## Power Supply

- Use an AC 220 – 240 V power supply with a consumption rating of 850 W. Max. 1300 W.
- The length of the power cord is 1.0 m.  
The power cord must be connected to the 3+PE (Pre-earth) plug and far away from the water area.
- Electrical installation work must only be performed by a qualified electrician. This work must be carried out in accordance with the regulations according to IEC 60364-7-701 (corresponding to VDE 0100 Part 701) as well as all national and local regulations.
- The device must be connected to properly grounded outlet.

## Water Supply

- Only use potable water as the water supply.  
Using a different water supply (industrial water, well water, etc.) may cause the durability of the electrical and mechanical components to deteriorate, resulting in an accident or malfunction.
- Please firmly fix the water supply pipe.
- In regions where the carbonate hardness exceeds 14° dH (KH), a water filtration system with water softener must be used. You can inquire about your carbonate hardness with your local utilities provider.
- In order to ensure a long service life, a service technician must perform the first descaling within 3 years. After the first descaling, it is recommended to descale the product every year. (see technical product information 99.0758.xxx)(decalcifier No. 46 978 000)

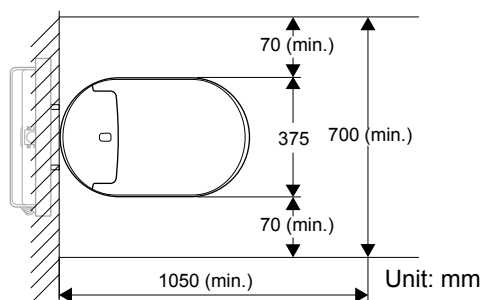
## Water Pressure

The minimum water pressure must be 0.05 MPa (0.5 bar) [flow pressure]. The maximum water pressure is 1.0 MPa (10.0 bar) [hydrostatic pressure]. Please observe this pressure range in your installation.

## Minimum Installation Clearance

For the required minimum installation clearance, refer to Figure 1.

A space of 70 mm or more on each side of the product is recommended.



## Confirmation on Construction

- If a toilet from another manufacturer is already fitted, concealed water connection fitting may be possible. However, the connection dimensions need to be identical. The products are sometimes fitted with an information sticker with the dimensions on the protective plate underneath the actuator plate.
- The 46944000 fittings can only be installed for Grohe flush systems with GD2 cisterns.

## Technical Data

### Rated voltage

220 - 240 V (AC), 50/60 Hz

### Rated power consumption

850 W (environment 20°C, water 15°C)

### Maximum power consumption

1300 W

### Length of the power cord

1 m

### Waterproof grade

IPX4

### Standby

0.9 Watt

### Protection class 1

EN13077-type AB,  
EN997-CL1-5A+CL2

### Water pressure range

0.05 MPa (0.5 bar) [flow pressure] - 1.0 MPa (10.0 bar)  
[hydrostatic pressure]

### Water connection cross section

3/8 in

### Operating temperature range

0°C - 40°C

### Units

V = volt, Hz = hertz, W = watt, m = metre, MPa = megapascal, in = inch, °C = degrees Celsius

### Flushing water volume

Europe: full 5 L, light 3 L  
China: full 4.5 L, light 3 L



## A Supplied Items

- a E-bidet (Seat Unit)
  - b Water Supply Hose and Clip (Standard 39354SH0/39414SH0 model only)
  - c Corporation Cock (Standard 39354SH0/39414SH0 model only)
  - d Remote Control
  - e Screws, Anchors, and AA Batteries (For Remote Control)
  - f Anti-theft Nut, Screw, and Washer (For Remote Control)
  - g Power Socket
  - h Ceramic Bowl
  - i Protection Sheet, Mounting Bases and Washers (For Ceramic Bowl)
  - j Spray Hood
  - k Banderole
- DISPLAY** Strainer (Display [18801SH0] model only)
- OPTION** Installation kit for automatic flush (Item No. 46 944)
- OPTION** Adaptor Valve for 4.5 L cistern (Item No. 42 333)
- Flushing Cable is an optional item that is sold separately.

## B Necessary Tools

- a Spanner (19 mm)
- b Monkey Wrench
- c Crosshead Screwdriver
- d Flat-blade Screwdriver
- e Flat-blade Precision Screwdriver (2.5 mm)
- f Crosshead Precision Screwdriver (No. 0)
- g Ratchet (19 mm)
- h Grinder
- i Pipe Cutter
- j Level
- k File
- l Tape
- m Ruler
- n Pen
- o Hammer
- p Utility knife
- q Adhesive

## C-1 Preparations

- 1 Turn off the power breaker.
- 2 **For the GROHE water supply tank**  
Remove the pipe cover.  
**For other water supply tanks**  
Cut out the wall.
- 3 Adjust the length of the bolts protruding from the wall.
- 4 Pull the power cord out from the wall.
- 5 Thread the power cord into the power socket parts, and connect the wires.

### Note

- Make sure to attach the wires into the corresponding inlets.

- 6 Fasten the parts of the power sockets together.

### Note

- Tighten the pieces securely.

- 7 Remove the inspection chamber cover.

## C-2 Preparing the Water Supply Hose

- 1 Detach the cap and two components from the water supply hose.
- 2 Thread the water supply hose up to the water shutoff valve.

## C-3 Attaching the Corporation Cock

- 1 Close the water shutoff valve, and detach the water supply hose.
- 2 Attach the corporation cock to the water supply hose on the filling valve side, and attach the other end of the corporation cock to the water shutoff valve.
- 3 Reattach the two components of the water supply hose, then attach the water supply hose to the bottom of the corporation cock.
- 4 Place a water receptacle beneath the water supply hose.
- 5 Open the water shutoff valve, and rinse out any trash within the water supply hose.
- 6 Check for water leaks around the water shutoff valve areas.

### Note

- If there is a leak, tighten the leaking area securely.

- 7 Close the water shutoff valve.

GB

## C-4 Installing the Ceramic Bowl

- 1 Remove the packaging on the ceramic bowl.  
**Note**
  - Keep the packaging until installation is finished.
- 2 Prepare and cut the water supply pipe and drain pipe (supplied with the tank) to the necessary length.
- 3 Attach the protection sheet to the wall.
- 4 Insert the water supply pipe and drain pipe.
- 5 Place the ceramic bowl to approximately 100 mm from the wall. Then pull the power cord and the water supply hose into the ceramic bowl.
- 6 Secure the ceramic bowl onto the wall.  
**Note**
  - Secure the ceramic bowl together with the hexagonal nuts supplied with the tank.
- 7 Check whether the ceramic bowl is horizontally flat.  
**Note**
  - If necessary, adjust the flatness of the bowl by loosening the hexagonal nuts in step 6.
- 8 Remove the packaging under the ceramic bowl.
- 9 Cut the protection sheet sticking out around the ceramic bowl.
- 10 Seal the edges where the protection sheet, toilet, and wall meet.

## C-5 Installing the E-bidet (Seat Unit)

- 1 Thread the power cord and water supply hose.
- 2 Place the packaging sheet kept in step 1 of C-4 and hook the power cord and water supply hose into the slit.
- 3 Connect the power cord.
- 4 **For the Standard (39354SH0/39414SH0) model**  
Connect the water supply hose, and secure it with the clip. Check if the water supply hose is properly secured with the clip.  
**Note**
  - If the clip has not attached properly, remove it and attach it again. To open the clip, insert a flat-blade screwdriver and then press it downward and push it.**For the Display (18801SH0) model**  
Attach the strainer.
- 5 **For the Standard (39354SH0/39414SH0) model**  
Twist the lever of the water supply hose vertically.  
**For the Display (18801SH0) model**  
Thread the tube and place the E-bidet (seat unit) on top of the ceramic bowl.
- 6 Slightly tilt the back of the E-bidet (seat unit) and insert it into the ceramic bowl.  
**Note**
  - Make sure that the hooks under the E-bidet (seat unit) are secured into the mounting base of the ceramic bowl.
  - When the E-bidet (seat unit) is locked, you will hear a “click” sound.
  - You can detach the E-bidet (seat unit) by following the steps below.
    - ① Remove the side lid of the E-bidet (seat unit).
    - ② Press the lever. Use a screwdriver if you cannot reach it by hand.
    - ③ Pull the E-bidet (seat unit) out upward while pressing the back part.
- 7 Store the power cord in the groove on the underside of the bowl.
- 8 Open the water shutoff valve.
- 9 For GROHE tank, adjust the amount of flushing water. Then reattach the actuation plate.
- 10 Turn on the power breaker.

## C-6 Installing the Remote Control

---

- 1 Remove the remote control from the holder.
- 2 Insert the batteries.

### Note

- Vertical lines may appear on the screen when the batteries are removed. This is not a malfunction. These vertical lines will disappear when batteries are inserted into the remote control.

- 3 Insert the small nut into the groove on the back of the remote control.
- 4 Decide the installation position of the remote control.

### Note

- Leave a space above the remote control's mounting position.

- 5 Mount the remote control holder onto the wall.

**A** For plasterboard or plywood that is thinner than 5 mm

**B** For concrete

- 6 Attach the remote control in the holder.
- 7 Secure the remote control to the holder with the small washer and screw.

## D Testing

---

- 1 Cover the seat sensor with a piece of rag or paper and place the spray hood under the toilet seat.
- 2 Switch the POWER of the E-bidet (seat unit) to on (I). Then press the SETTING button (⚙️) of the remote control to register it to the E-bidet (seat unit).
- 3 Confirm that water sprays for rear and front washing.
- 4 Remove the spray hood.
- 5 Confirm warm air. Attach the banderole to the seat lid.

## Consignes de sécurité

Afin de garantir l'installation et l'utilisation du produit en toute sécurité, veuillez préalablement lire les consignes dans leur intégralité.

### DANGER

Indique une situation de danger immédiat, susceptible d'entraîner la mort ou de causer des blessures graves, si rien n'est fait pour prévenir le risque en question.

### AVERTISSEMENT

Indique une situation de danger potentiel, susceptible d'entraîner la mort ou de causer des blessures graves, si rien n'est fait pour prévenir le risque en question.

### ATTENTION

Indique une situation de danger potentiel, susceptible de causer des blessures légères ou de gravité modérée et/ou des dommages au produit et/ou à d'autres éléments et biens, si rien n'est fait pour prévenir le risque en question.

### DANGER



Un mauvais raccordement de la prise d'alimentation peut constituer un risque de choc électrique.



Les travaux d'installation doivent être réalisés dans leur intégralité par un électricien qualifié.  
Il existe un risque de court-circuit et/ou de choc électrique.



Les zones de protection doivent être garanties dans les salles de bain. Si un raccordement est effectué dans une zone de protection de volume 2, l'alimentation du WC douche peut être assurée par l'intermédiaire d'un raccordement direct, à l'aide d'une prise de raccordement IPX4, en tant que connexion permanente.

### AVERTISSEMENT



Suivez les instructions détaillées dans le présent manuel et installez le produit convenablement.  
Le non-respect de ces instructions peut provoquer un choc électrique, un incendie, des blessures, une fuite d'eau et/ou une inondation.



N'autorisez personne, hormis un technicien de maintenance agréé, à démonter, réparer ou apporter des modifications au produit.  
Il existe un risque de choc électrique ou d'incendie et le produit est susceptible de ne pas fonctionner correctement et de provoquer des blessures.



Ne raccordez pas le cordon d'alimentation à la prise d'alimentation et ne le débranchez pas avec les mains mouillées.  
Il existe un risque de choc électrique.



Tenez la prise du cordon d'alimentation lorsque vous le raccordez à la prise d'alimentation ou lorsque vous le débranchez.  
Si la prise est débranchée en tirant sur le cordon d'alimentation, ils sont tous deux susceptibles d'être endommagés et il existe alors un risque d'incendie ou de choc électrique.



Ne versez pas d'eau ni de produit nettoyant à l'intérieur du WC ou sur l'abattant, sur la télécommande ou la prise d'alimentation.  
Cela peut provoquer un choc électrique ou un incendie.



Utilisez uniquement une source d'alimentation de type CA 220 V-240 V. De même, n'utilisez aucune autre méthode pour raccorder la prise à un réceptacle configuré de manière inadaptée.  
L'application d'une tension nominale supérieure peut provoquer un choc électrique ou un incendie.




Les travaux d'installation électrique doivent être réalisés exclusivement par un électricien qualifié. Ils doivent être effectués conformément à la norme CEI 60364-7-701 (correspondant à la norme VDE 0100 Partie 701) et aux réglementations nationales et locales.




Assurez-vous de bien insérer l'extrémité des fils du cordon d'alimentation dans les entrées de la prise.  
Le non-respect de cette précaution peut provoquer un incendie.


---

 Enfoncez complètement la prise du cordon d'alimentation.  
Il existe un risque d'incendie ou de choc électrique si le cordon est endommagé.


---

 Veillez à ne pas abîmer, courber, modifier, entortiller excessivement, attacher, coincer le cordon d'alimentation ni à le placer sous des objets lourds.  
Il existe un risque d'incendie ou de choc électrique si le cordon est endommagé.


---

 Ne pas installer ce produit dans un endroit humide, par exemple, dans une pièce comportant une douche ou un hammam, au risque de provoquer un choc électrique ou un incendie.


---

 Raccordez le produit uniquement à une source d'eau potable.  
L'utilisation d'une eau non potable peut provoquer un choc électrique, un incendie et une inflammation de la peau provoquée par la corrosion des pièces électroniques présentes à l'intérieur de l'abattant.

---


 Dans les régions où la dureté carbonatée excède 14° dH (KH), un système de filtration d'eau intégrant un adoucisseur d'eau doit être utilisé.  
Vous pouvez obtenir des informations relatives à la dureté carbonatée de votre eau auprès de votre fournisseur local.

---


 – Afin de prolonger la durée de vie du produit, il est absolument nécessaire de faire réaliser le premier détartrage dans un délai de 3 ans par un technicien assurant le service après-vente. Après le premier détartrage, il est recommandé de détartrer le produit chaque année. (voir l'information technique 99.0758.xxx) (détartrant No. 46 978 000)  
– Afin de prolonger la durée de vie de la buse, il est recommandé au client de la détartrer chaque année.

---

## ATTENTION

 Installez un disjoncteur différentiel de fuite à la terre haute sensibilité et haute vitesse (ayant une valeur nominale de courant maximale de 15 mA) côté primaire de l'alimentation.  
Il existe un risque de choc électrique.


---

 La cuvette du WC est en céramique, un matériau fragile. Tenez compte des remarques suivantes lorsque vous manipulez la cuvette du WC :


- Avant de procéder à l'installation, assurez-vous que la cuvette du WC est en bon état et n'a subi aucun dommage.
- Une fois l'installation terminée, vérifiez que la cuvette du WC n'a subi aucun dommage.

Le non-respect de ces instructions peut provoquer des blessures, une fuite d'eau et/ou une inondation.

---


 Rincez la tuyauterie afin d'évacuer les corps étrangers ou la rouille avant de raccorder le produit.  
Le non-respect de ces instructions est susceptible d'endommager les composants internes du produit, ce qui peut provoquer une fuite d'eau et/ou une inondation.

---

 Tenez compte des remarques suivantes lorsque vous utilisez la crépine :

- Fermez le robinet d'arrêt lorsque vous retirez la crépine.
- Lorsque vous installez la crépine, resserrez-la entièrement afin de ne laisser subsister aucun interstice.
- Vérifiez qu'il n'y a aucun corps étranger dans le joint torique lorsque vous le mettez en place.  
La présence de corps étrangers sur le joint torique peut provoquer une inondation due à une fuite d'eau.

---

 Ouvrez et réglez le robinet d'arrêt et vérifiez qu'il n'y a aucune fuite une fois l'installation terminée.  
Cela peut provoquer une fuite d'eau et/ou une inondation.

---

F

## Alimentation électrique

- Utilisez une alimentation de type CA 220 V- 240 V avec une puissance absorbée de 850 W – 1 300 W max.
- La longueur du cordon d'alimentation est de 1,0 m. Le cordon d'alimentation doit être connecté à la prise 3+PE (prise de terre) et éloigné de la zone d'eau.
- Les travaux d'installation électrique doivent être réalisés exclusivement par un électricien qualifié. Ils doivent être effectués conformément à la norme CEI 60364-7-701 (correspondant à la norme VDE 0100 Partie 701) et aux réglementations nationales et locales.
- Le produit doit être raccordé à une prise d'alimentation correctement reliée à la terre.

## Alimentation en eau

- Utilisez uniquement de l'eau potable pour l'alimentation en eau. L'utilisation d'une alimentation en eau différente (eau industrielle, eau d'un puits, etc.) peut dégrader la durabilité des composants électriques et mécaniques, et provoquer un accident ou un dysfonctionnement.
- Veillez à fixer solidement la conduite d'arrivée d'eau.
- Dans les régions où la dureté carbonatée excède 14° dH (KH), un système de filtration d'eau intégrant un adoucisseur d'eau doit être utilisé. Vous pouvez obtenir des informations relatives à la dureté carbonatée de votre eau auprès de votre fournisseur local.
- Afin de prolonger la durée de vie du produit, il est absolument nécessaire de faire réaliser le premier détartrage dans un délai de 3 ans par un technicien assurant le service après-vente. Après le premier détartrage, il est recommandé de détartrer le produit chaque année. (voir l'information technique 99.0758. xxx) (détartrant No. 46 978 000)

## Pression de l'eau

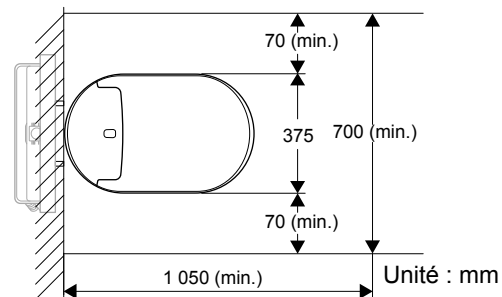
La pression d'eau minimale doit être de 0,05 MPa (0,5 bar) [pression d'écoulement]. La pression d'eau maximale est de 1,0 MPa (10,0 bars) [pression hydrostatique].

Veillez respecter cette plage de pressions dans votre installation.

## Espace minimal nécessaire pour l'installation

Pour connaître l'espace minimal requis pour l'installation, reportez-vous à la figure 1.

Un espace de 70 mm ou plus de chaque côté de l'appareil est recommandé.



## Vérification de la construction

- Si des toilettes d'un autre fabricant sont déjà installées, il peut être possible d'adapter la tuyauterie encastrée. Il est néanmoins nécessaire que les dimensions soient identiques. Un autocollant d'information sur lequel figurent les dimensions est parfois présent sur la plaque de protection située sous la plaque d'actionneur.
- Le kit d'installation 46944000 ne peut être utilisé que pour les systèmes de chasse Grohe équipés d'un réservoir GD2.

## Caractéristiques techniques

### Tension nominale

220 - 240 V (CA), 50/60 Hz

### Puissance absorbée

850 W (température ambiante 20 °C, température de l'eau 15 °C)

### Puissance électrique maximale

1 300 W

### Longueur du cordon d'alimentation

1 m

### Indice d'étanchéité

IPX4

### Veille

0,9 W

### Protection de classe 1

EN13077-type AB,  
EN997-CL1-5A+CL2

### Plage de pressions de l'eau

0,05 MPa (0,5 bar) [pression d'écoulement] - 1,0 MPa (10,0 bars) [pression hydrostatique]

### Section du raccordement d'eau

3/8 pouces

### Plage de températures de fonctionnement

0 °C - 40 °C

### Unités

V = volt, Hz = hertz, W = watt, m = mètre, MPa = mégapascal, in = pouce, °C = degré Celsius

### Volume d'eau pour chaque chasse

Europe : complète 5 l, économique 3 l

Chine : complète 4,5 l, économique 3 l

## A Éléments fournis

- a E-bidet (abattant)
  - b Flexible d'arrivée d'eau et bague (modèle standard [39354SH0/39414SH0] uniquement)
  - c Robinet de branchement (modèle standard [39354SH0/39414SH0] uniquement)
  - d Télécommande
  - e Vis, chevilles et piles AA (pour la télécommande)
  - f Écrou antivol, vis et rondelle (pour la télécommande)
  - g Prise d'alimentation
  - h Cuvette en céramique
  - i Plaque de protection, socles de montage et rondelles (pour la cuvette en céramique)
  - j Cache
  - k Banderole
- DISPLAY** Crépine (modèle avec écran [18801SH0] uniquement)
- OPTION** Câble de chasse (référence No. 46 944)
- OPTION** Adaptateur pour réservoir de 4,5 L (référence No. 42 333)

- Le câble de chasse est un article proposé en option et vendu séparément.

## B Outils nécessaires

- a Clé (19 mm)
- b Clé à molette
- c Tournevis cruciforme
- d Tournevis plat
- e Tournevis plat de précision (2,5 mm)
- f Tournevis cruciforme de précision (No. 0)
- g Cliquet (19 mm)
- h Meuleuse
- i Coupe-tube
- j Niveau
- k Lime
- l Ruban adhésif
- m Règle
- n Crayon
- o Marteau
- p Cutter
- q Colle

## C-1 Préparation

- 1 Désarmez le disjoncteur d'alimentation.
- 2 **Pour le réservoir d'alimentation en eau GROHE**  
Retirez le cache-tuyaux.  
**Pour les autres réservoirs**  
Faites une découpe dans le mur.
- 3 Réglez la longueur des écrous qui dépassent du mur.
- 4 Extrayez le cordon d'alimentation du mur.
- 5 Passez le cordon d'alimentation dans les différentes pièces de la prise d'alimentation et raccordez les fils.

### Remarque

- Assurez-vous de bien insérer les fils dans les entrées correspondantes.

- 6 Assemblez les différentes pièces de la prise d'alimentation.

### Remarque

- Serrez fermement les pièces.

- 7 Retirez la trappe de visite de la chambre d'inspection.

## C-2 Préparation du flexible d'arrivée d'eau

- 1 Retirez le capuchon et les deux éléments du flexible d'arrivée d'eau.
- 2 Passez le flexible d'arrivée d'eau vers le haut jusqu'au robinet d'arrêt.

## C-3 Fixation du robinet de branchement

- 1 Fermez le robinet d'arrêt, et retirez le flexible d'arrivée d'eau.
- 2 Raccordez le robinet de branchement au flexible d'arrivée d'eau côté vanne de remplissage, et raccordez l'autre extrémité du robinet de branchement au robinet d'arrêt.
- 3 Repositionnez les deux éléments du flexible d'arrivée d'eau, puis raccordez ce dernier à la base du robinet de branchement.
- 4 Placez un récipient pour recueillir l'eau sous le flexible d'arrivée d'eau.
- 5 Ouvrez le robinet d'arrêt, et rincez le flexible d'arrivée d'eau pour éliminer toutes les dépôts éventuels.
- 6 Vérifiez qu'il n'y a aucune fuite autour du robinet d'arrêt.

### Remarque

- En cas de fuite, resserrez correctement les éléments présents dans la zone concernée.

- 7 Fermez le robinet d'arrêt.

F

## C-4 Installation de la cuvette en céramique

- 1 Retirez l'emballage du dessus de la cuvette en céramique.  
**Remarque**
  - Conservez l'emballage jusqu'à ce que l'installation soit terminée.
- 2 Préparez et coupez la conduite d'arrivée d'eau et la conduite d'évacuation (fournies avec le réservoir) à la longueur requise.
- 3 Fixez la plaque de protection au mur.
- 4 Insérez la conduite d'arrivée d'eau et la conduite d'évacuation.
- 5 Positionnez la cuvette en céramique à environ 100 mm du mur. Puis tirez le cordon d'alimentation et le flexible d'arrivée d'eau à l'intérieur de la cuvette en céramique.
- 6 Fixez la cuvette en céramique au mur.  
**Remarque**
  - Fixez la cuvette en céramique avec les boulons hexagonaux fournis avec le réservoir.
- 7 Vérifiez l'horizontalité de la cuvette en céramique.  
**Remarque**
  - Si nécessaire, corrigez-la en desserrant les boulons hexagonaux utilisés à l'étape 6.
- 8 Retirez l'emballage du dessous de la cuvette en céramique.
- 9 Découpez la plaque de protection dépassant autour de la cuvette en céramique.
- 10 Appliquez un joint là où les bords de la plaque de protection, de la cuvette et du mur se rejoignent.

## C-5 Installation du E-bidet (abattant)

- 1 Faites passer le cordon d'alimentation et le flexible d'arrivée d'eau.
- 2 Positionnez l'emballage du dessus que vous avez conservé à l'étape 1 de la section C-4 et accrochez le cordon d'alimentation et le flexible d'arrivée d'eau dans les fentes.
- 3 Raccordez le cordon d'alimentation.
- 4 **Pour le modèle (39354SH0/39414SH0) standard**  
Raccordez le flexible d'arrivée d'eau et fixez-le à l'aide de la bague. Vérifiez que le flexible d'arrivée d'eau est correctement fixé à l'aide de la bague.  
**Remarque**
  - Si la bague n'est pas correctement fixée, retirez-la et fixez-la à nouveau. Pour ouvrir la bague, insérez un tournevis plat et appuyez ensuite vers le bas et poussez.
- 5 **Pour le modèle (18801SH0) avec écran**  
Fixez la crépine.
- 6 **Pour le modèle (39354SH0/39414SH0) standard**  
Faites pivoter le levier du flexible d'arrivée d'eau verticalement.  
**Pour le modèle (18801SH0) avec écran**  
Faites passer le tube et placez le E-bidet (abattant) au-dessus de la cuvette en céramique.
- 6 Inclinez légèrement l'arrière du E-bidet (abattant) et insérez-le dans la cuvette en céramique.  
**Remarque**
  - Assurez-vous que les crochets situés sous l'E-bidet (abattant) sont fixés dans le socle de montage de la cuvette en céramique.
  - L'E-bidet (abattant) sera verrouillé lorsque vous entendrez un « clic ».
  - Vous pouvez détacher l'E-bidet (abattant) en suivant ces étapes.
    - 1 Retirez le couvercle latéral de l'E-bidet (abattant).
    - 2 Appuyez sur le levier. Utilisez un tournevis si vous ne pouvez pas l'atteindre avec la main.
    - 3 Tirez l'E-bidet (abattant) vers le haut tout en appuyant sur la partie arrière.
- 7 Rangez le cordon d'alimentation dans la rainure située sous le dessous de la cuvette.
- 8 Ouvrez le robinet d'arrêt.
- 9 En présence d'un réservoir GROHE, réglez le volume d'eau nécessaire à chaque utilisation de la chasse. Puis repositionnez la plaque d'actionneur.
- 10 Réarmez le disjoncteur d'alimentation.



## C-6 Installation de la télécommande

---

- 1 Retirez la télécommande du support.
- 2 Insérez les piles.

### Remarque

- Des lignes verticales peuvent apparaître sur l'écran lorsque les piles sont retirées. Il ne s'agit pas d'un mauvais fonctionnement. Ces lignes verticales disparaîtront lorsque des piles seront insérées dans la télécommande.

- 3 Insérez le petit écrou dans la rainure à l'arrière de la télécommande.
- 4 Choisissez la position souhaitée pour l'installation de la télécommande.

### Remarque

- Laissez un espace au-dessus de la position de montage de la télécommande.

- 5 Fixez le support de télécommande au mur.
  - A Sur une plaque de plâtre ou un contreplaqué d'une épaisseur inférieure à 5 mm.
  - B Sur du béton
- 6 Fixez la télécommande au support.
- 7 Fixez la télécommande au support avec la petite rondelle et vissez.

## D Essai

---

- 1 Couvrez le capteur de l'abattant avec un morceau de chiffon ou de papier et placez le cache de protection anti-éclaboussures sous la lunette du WC.
- 2 Mettez l'E-bidet (abattant) sous tension (I). Appuyez ensuite sur la touche RÉGLAGES (⚙) de la télécommande pour l'enregistrer sur l'E-bidet (abattant).
- 3 Vérifiez que l'eau est vaporisée pour le lavage anal et génital.
- 4 Retirez le cache de protection anti-éclaboussures
- 5 Vérifiez l'arrivée d'air chaud. Attach the banderole to the seat lid.

## Precauciones de seguridad

Para una instalación y un uso seguros del producto, lea con detenimiento las precauciones antes de proceder a instalarlo.

### PELIGRO

Indica una situación de peligro inminente que, si no se evita, podría ocasionar la muerte o lesiones graves.


### ADVERTENCIA


Indica una situación de peligro potencial que, si no se evita, podría ocasionar la muerte o lesiones graves.


### PRECAUCIÓN

Indica una situación de peligro potencial que, si no se evita, podría ocasionar lesiones o daños leves en el producto u otros artículos y en la propiedad.


### PELIGRO


 Una conexión incorrecta del conector de alimentación puede ocasionar riesgos de descarga eléctrica.


 El trabajo de instalación eléctrica debe quedar a cargo de un electricista cualificado. Podría producirse un cortocircuito o una descarga eléctrica.


 Las áreas de protección en los baños deben asegurarse. Si se realiza una conexión de alimentación en el área 2, la fuente de alimentación hasta el sanitario con ducha puede conectarse mediante conexión directa permanente con un conector IPX4.


### ADVERTENCIA


 Siga las instrucciones que se describen en este manual e instale el producto de forma adecuada. De lo contrario, se podría producir una descarga eléctrica, un incendio, lesiones, una fuga de agua o una inundación.


 Los procedimientos de desmontaje, reparación o modificación del producto sólo deberán quedar a cargo de un técnico de mantenimiento autorizado. Podría producirse una descarga eléctrica o incendio, y el producto podría funcionar de forma errónea, con el consiguiente riesgo de lesiones.


 No conecte ni desconecte el conector de alimentación ni el cable de alimentación con las manos mojadas. Podría producirse una descarga eléctrica.

 Al conectar o desconectar el conector de alimentación, sujete por el casquillo del conector. Si conecta o desconecta el conector de alimentación sujetando por el cable, el casquillo del conector o el cable podrían dañarse y provocarse un incendio o una descarga eléctrica.


 No vierta agua ni ningún producto limpiador dentro ni sobre la unidad del sanitario, el mando a distancia ni el conector de alimentación. Podría producirse una descarga eléctrica o un incendio.

 Use sólo fuentes de alimentación con tensión nominal de 220 V - 240 V CA. Asimismo, no use ningún otro método para conectar el conector a tomas configuradas de forma incorrecta. Si se supera la tensión nominal, podría producirse una descarga eléctrica o un incendio.


 El trabajo de instalación eléctrica sólo debe quedar a cargo de un electricista cualificado. Este trabajo debe realizarse según las normativas de IEC 60364-7-701 (correspondientes a VDE 0100 Parte 701) además de todas las normativas locales y nacionales.

 Asegúrese de insertar la punta de los hilos de los cables de alimentación de forma segura en las entradas del conector de alimentación. De lo contrario, podría producirse un incendio.


---

 Conecte el conector de alimentación hasta el tope.  
Si el cable resulta dañado, podría producirse un incendio o una descarga eléctrica.


---

 No dañe, doble, modifique, tuerza de forma excesiva, ate, atrape ni coloque objetos pesados sobre el cable de alimentación.  
Si el cable resulta dañado, podría producirse un incendio o una descarga eléctrica.


---

 No instale este producto en lugares donde se concentre agua o humedad, por ejemplo, dentro de una ducha o sauna, ya que podría producirse una descarga eléctrica o un incendio.


---

 No conecte el producto a ninguna fuente de agua, salvo por la de agua potable.  
Podría producirse una descarga eléctrica, un incendio e inflamación de la piel debido a la corrosión de las piezas electrónicas del interior del asiento.

---

 En las regiones en las que la dureza de carbonatos es superior a 14° dH (KH), se debe usar un sistema de filtro de agua con un agente para ablandar el agua. Puede consultar la dureza de carbonatos a su empresa de agua local.


---

 – Para garantizar una larga vida útil, un técnico debe eliminar los depósitos de cal por primera vez en el producto antes de los 3 primeros años. A continuación, se recomienda eliminar los depósitos de cal del producto cada año. (consulte la información técnica del producto 99.0758.xxx) (agente descalcificador n.º 46 978 000)  
– Para garantizar la máxima vida útil de la boquilla, se recomienda al cliente que elimine los depósitos de cal de la boquilla cada año.


---

## PRECAUCIÓN

---


 Instale un disyuntor diferencial de acción rápida y alta sensibilidad (con corriente nominal máxima de 15 mA) en el circuito primario de la fuente de alimentación.  
Podría producirse una descarga eléctrica.

---


 La taza del sanitario está fabricada en cerámica, y este material es frágil. Tenga en cuenta lo siguiente al manipular la taza del sanitario:

- Antes de la instalación, asegúrese de que la taza del sanitario se encuentre en buenas condiciones y no esté dañada.
- Después de la instalación, compruebe si se han producido daños en la taza del sanitario. De lo contrario, se podrían producir lesiones, una fuga de agua o una inundación.

---


 Antes de conectar el producto, enjuague los materiales extraños o el óxido del interior de las tuberías. De lo contrario, podrían producirse daños en las piezas interiores del producto, con el consiguiente riesgo de fugas de agua o inundaciones.

---

 Tenga en cuenta lo siguiente al usar el filtro:

- Cierre la llave de paso del agua al retirar el filtro.
- Al instalar el filtro, apriételo bien para que no quede suelto.
- Al instalar la junta tórica, confirme que no acumula materiales extraños.  
Si hay materiales extraños en la junta tórica, podría perderse agua y acabar produciéndose una inundación.

---

 Tras la instalación, ajuste la llave de paso del agua y compruebe si hay fugas de agua.  
Podría producirse una fuga de agua o inundación.

---

E

## Fuente de alimentación

- Use una fuente de alimentación 220 – 240 V CA con una clasificación de consumo de 850 W - 1.300 W máx.
- La longitud del cable de alimentación es de 1,0 m. El cable de alimentación debe conectarse al enchufe 3+PE (conexión a tierra de protección) y alejado de la zona con agua.
- El trabajo de instalación eléctrica sólo debe quedar a cargo de un electricista cualificado. Este trabajo debe realizarse según las normativas de IEC 60364-7-701 (correspondientes a VDE 0100 Parte 701) además de todas las normativas locales y nacionales.
- El dispositivo debe conectarse a una toma de corriente con buena conexión a tierra.

## Suministro de agua

- Solo use agua potable para el suministro de agua. Si usa otro suministro de agua (agua industrial, de pozo, etc.), los componentes eléctricos y mecánicos podrían deteriorarse y ocasionarse un accidente o fallo de funcionamiento.
- Instale firmemente la tubería de suministro de agua.
- En las regiones en las que la dureza de carbonatos es superior a 14° dH (KH), se debe usar un sistema de filtro de agua con un agente para ablandar el agua. Puede consultar la dureza de carbonatos a su empresa de agua local.
- Para garantizar una larga vida útil, un técnico debe eliminar los depósitos de cal por primera vez en el producto antes de los 3 primeros años. A continuación, se recomienda eliminar los depósitos de cal del producto cada año. (consulte la información técnica del producto 99.0758.xxx) (agente descalcificador n.º 46 978 000)

## Presión del agua

La presión mínima de agua debe ser de 0,05 MPa (0,5 bar) [presión de caudal]. La presión máxima de agua es de 1,0 MPa (10,0 bar) [presión hidrostática]. Tenga en cuenta el rango de presiones de su instalación.

## Distancias mínimas de instalación

Consulte en la figura 1 las distancias mínimas necesarias para la instalación.

Se recomienda una distancia mínima de 70 mm a cada lado del producto.

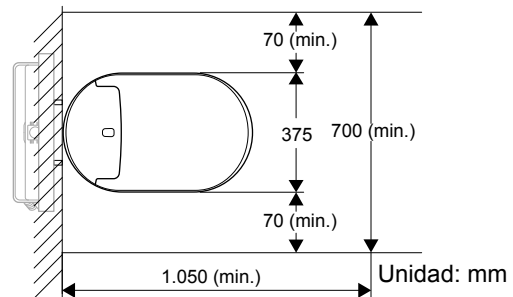


Figura 1

## Confirmación de la construcción

- Si ya hay instalado un sanitario de otro fabricante, podría usarse la conexión de agua oculta. Sin embargo, las dimensiones de la conexión deben ser idénticas. Los productos a veces incluyen una pegatina informativa con las dimensiones adherida a la placa protectora debajo de la placa del actuador.
- Los racores 46944000 sólo deben instalarse en sistemas de descarga Grohe con sistemas GD2.

## Datos técnicos

### Tensión nominal

220 - 240 V (CA), 50/60 Hz

### Consumo de potencia nominal

850 W (ambiente 20 °C, agua 15 °C)

### Consumo de potencia máximo

1.300 W

### Longitud del cable de alimentación

1 m

### Grado de impermeabilidad

IPX4

### En espera

0,9 W

### Clase de protección 1

EN13077-tipo AB,  
EN997-CL1-5A+CL2

### Rango de presión del agua

0,05 MPa (0,5 bar) [presión de caudal] - 1,0 MPa (10,0 bar) [presión hidrostática]

### Sección de interconexión de agua

3/8 pulg.

### Rango de temperatura de funcionamiento

0 °C - 40 °C

### Unidades

V = voltios, Hz = hercios, W = vatios, m = metros, MPa = megapascuales, in = pulgadas, °C = grados centígrados

### Volumen de agua de descarga

Europa: completa 5 L; media 3 L  
China: completa 4,5 L; media 3 L

## A Artículos suministrados

- a E-bidet (asiento)
  - b Tubo de suministro de agua y abrazadera (solo modelo estándar [39354SH0/39414SH0])
  - c Racor para llave de paso (solo modelo estándar [39354SH0/39414SH0])
  - d Mando a distancia
  - e Tornillos, anclajes y pilas AA (para mando a distancia)
  - f Tuerca antirrobo, tornillo y arandela (para mando a distancia)
  - g Conector de alimentación
  - h Taza de cerámica
  - i Lámina protectora, bases de montaje y arandelas (para taza de cerámica)
  - j Funda
  - k Banderole
- DISPLAY** Filtro (solo modelo de muestra [18801SH0])
- OPTION** Cable de descarga (artículo n.º 46 944)
- OPTION** Válvula adaptadora para cisterna de 4,5 l (artículo n.º 42 333)

- El cable de descarga es un artículo opcional que se vende por separado.

## B Herramientas necesarias

- a Llave para tuercas (19 mm)
- b Llave inglesa
- c Destornillador de estrella
- d Destornillador de punta plana
- e Destornillador de precisión de punta plana (2,5 mm)
- f Destornillador de estrella de precisión (N.º 0)
- g Trinquete (19 mm)
- h Amoladora
- i Cortador de tubos
- j Nivel
- k Lima
- l Cinta
- m Regla
- n Bolígrafo
- o Martillo
- p Cutter
- q Adhesivo

## C-1 Preparativos

- 1 Apague el interruptor de alimentación.
- 2 **Para la cisterna GROHE**  
Quite la tapa de la tubería.  
**Para otras cisternas**  
Abra el hueco en la pared.
- 3 Ajuste la longitud de los pernos que sobresalen de la pared.
- 4 Tire del cable de alimentación para sacarlo de la pared.
- 5 Enrosque el cable de alimentación en el conector de alimentación y conecte los hilos.

### Nota

- Asegúrese de insertar los hilos en las entradas correspondientes.

- 6 Una las distintas piezas de los conectores de alimentación dejándolas bien sujetas.

### Nota

- Apriete bien las piezas.

- 7 Retire la cubierta de la cámara de inspección.

## C-2 Preparación del tubo de suministro de agua

- 1 Quite el tapón y los dos componentes del tubo de suministro de agua.
- 2 Enrosque el tubo de suministro de agua en la llave de paso del agua.

## C-3 Conexión del racor para la llave de paso

- 1 Cierre la llave de paso y retire el tubo de suministro de agua.
- 2 Conecte el racor al tubo de suministro de agua por el lado de la válvula de llenado, y conecte el otro extremo del racor a la llave de paso.
- 3 Vuelva a poner los dos componentes del tubo de suministro de agua y, a continuación, fije el tubo a la parte inferior del racor para la llave de agua.
- 4 Coloque un recipiente debajo del tubo de suministro de agua.
- 5 Abra la llave de paso y enjuague la suciedad que pueda haber en el tubo de suministro de agua.
- 6 Compruebe si hay fugas de agua alrededor de la llave de paso.

### Nota

- Si hay una fuga, apriete bien esa zona.

- 7 Cierre la llave de paso.

E

## C-4 Instalación de la taza de cerámica

- 1 Retire el embalaje de la taza de cerámica.  
**Nota**
  - Conserve el embalaje hasta que haya finalizado la instalación.
- 2 Prepare y corte el tubo de suministro de agua y la tubería de drenaje (suministrada con la cisterna) con la longitud necesaria.
- 3 Fije la lámina protectora a la pared.
- 4 Inserte el tubo de suministro de agua y la tubería de drenaje.
- 5 Coloque la taza de cerámica a aproximadamente 100 mm de la pared. A continuación, pase el cable de alimentación y el tubo de suministro de agua hacia la taza de cerámica.
- 6 Asegure la taza de cerámica a la pared.  
**Nota**
  - Asegure la taza de cerámica con las tuercas hexagonales incluidas con la cisterna.
- 7 Compruebe si la taza de cerámica está nivelada horizontalmente.  
**Nota**
  - Si fuera necesario, ajuste la taza para que quede nivelada aflojando las tuercas hexagonales usadas en el paso 6.
- 8 Retire el embalaje de debajo de la taza de cerámica.
- 9 Corte la lámina protectora que sobresalga de la taza de cerámica.
- 10 Selle los extremos donde coincidan la lámina protectora, el sanitario y la pared.

## C-5 Instalación del E-bidet (asiento)

- 1 Enrosque el cable de alimentación y el tubo de suministro de agua.
- 2 Coloque la lámina de embalaje que guardó en el paso 1 de C-4 y enganche el cable de alimentación y el tubo de suministro de agua a la ranura.
- 3 Conecte el cable de alimentación.
- 4 **Para el modelo estándar (39354SH0/39414SH0)**  
Conecte el tubo de suministro de agua y asegúrelo con la abrazadera. Compruebe si el tubo de suministro de agua está bien fijado con la abrazadera.  
**Nota**
  - Si la abrazadera no está bien colocada, retírela y vuelva a instalarla. Para abrir la abrazadera, inserte un destornillador de punta plana y empuje hacia abajo.**Para el modelo de muestra (18801SH0)**  
Instale el filtro.
- 5 **Para el modelo estándar (39354SH0/39414SH0)**  
Gire hacia arriba la palanca del tubo de suministro de agua.  
**Para el modelo de muestra (18801SH0)**  
Enrosque el tubo y coloque el E-bidet (asiento) encima de la taza de cerámica.
- 6 Incline un poco la parte trasera del E-bidet (asiento) e insértelo en la taza de cerámica.  
**Nota**
  - Asegúrese de que los ganchos de debajo del E-bidet (asiento) se fijan a la base de montaje de la taza de cerámica.
  - Cuando el E-bidet (asiento) quede bloqueado, sonará un clic.
  - Puede soltar el E-bidet (asiento) siguiendo estos pasos.
    - 1 Retire la tapa lateral del E-bidet (asiento).
    - 2 Presione la palanca. Use un destornillador si no llega con la mano.
    - 3 Tire del E-bidet (asiento) hacia arriba mientras presiona la parte trasera.
- 7 Coloque el cable de alimentación en la ranura de la parte inferior de la taza.
- 8 Abra la llave de paso.
- 9 En el caso de cisternas GROHE, regule la cantidad de agua de descarga. A continuación, vuelva a instalar la placa de accionamiento.
- 10 Encienda el interruptor de alimentación.

## C-6 Instalación del mando a distancia

---

- 1 Retire el mando a distancia del soporte.
- 2 Inserte las pilas.

### Nota

- Al extraer las pilas, podrían aparecer líneas verticales en la pantalla. No se trata de un error de funcionamiento. Estas líneas verticales desaparecerán cuando las pilas se inserten en el mando a distancia.

- 3 Inserte la tuerca pequeña en la ranura de la parte trasera del mando a distancia.
- 4 Decida qué posición de instalación desea para el mando a distancia.

### Nota

- Deje un espacio por encima de la posición de instalación del mando a distancia.

- 5 Monte el soporte del mando a distancia en la pared.

**A** Para escayola o contrachapado de menos de 5 mm de grosor

**B** Para hormigón

- 6 Instale el mando a distancia en el soporte.
- 7 Fije el mando a distancia al soporte con la arandela y el tornillo pequeños.

## D Pruebas

---

- 1 Cubra el sensor del asiento con un trozo de tela o papel y coloque la funda debajo del asiento del sanitario.
- 2 Encienda el E-bidet (asiento) (I). A continuación, pulse el botón AJUSTE (⚙️) del mando a distancia para que se conecte al E-bidet (asiento).
- 3 Confirme que sale agua para un enjuague trasero y delantero.
- 4 Retire la funda.
- 5 Compruebe el aire caliente. Attach the banderole to the seat lid.



## Precauzioni di sicurezza

Per l'installazione e l'uso sicuro del prodotto, leggere attentamente queste precauzioni prima di installare il prodotto.

### PERICOLO

Denota una situazione di pericolo immediato, che, se non evitata, potrà provocare lesioni gravi o mortali.

### AVVERTENZA

Denota una possibile situazione di pericolo che, se non evitata, potrà provocare lesioni gravi o mortali.

### ATTENZIONE

Denota una possibile situazione di pericolo che, se non evitata, potrà provocare lesioni minori e/o danni al prodotto e/o altri beni.

### PERICOLO



Un collegamento elettrico errato comporta il rischio di scosse elettriche.



Tutte le operazioni di installazione elettrica devono essere effettuate da un elettricista qualificato. Rischio di corto circuito e/o scosse elettriche.



Nelle stanze da bagno si dovranno rispettare le zone di protezione. Se il collegamento elettrico viene fatto in zona di protezione 2, l'alimentazione elettrica del WC con getto d'acqua sarà allacciata con collegamento diretto a una presa di tipo IPX4 per il collegamento permanente.

### AVVERTENZA



Seguire le istruzioni descritte in questo manuale e installare il prodotto correttamente. In caso contrario sussiste il rischio di scosse elettriche, incendio, lesioni, perdite d'acqua e/o allagamenti.



Il prodotto deve essere disassemblato, riparato o modificato esclusivamente da un tecnico del servizio di assistenza. Rischio di scosse elettriche o incendio e il prodotto potrebbe presentare malfunzionamenti e causare lesioni.



Non collegare o scollegare il connettore o il cavo elettrico con le mani bagnate. Rischio di scosse elettriche.



Sostenere la presa mentre si collega o si scollega il connettore. Non tirare il cavo per evitare il rischio di incendio o scosse elettriche a causa dei danni alla presa o al cavo.



Non versare acqua o detersivi all'interno o all'esterno dell'unità, sul telecomando o sulla presa di corrente. Rischio di scosse elettriche e incendio.



Usare esclusivamente alimentazione elettrica CA 220 V - 240 V. Inoltre, non collegare il connettore a una presa installata in modo improprio. Il superamento del valore di tensione nominale comporta il rischio di scosse elettriche o incendio.




Tutte le operazioni di installazione elettrica devono essere effettuate solo da un elettricista qualificato. Queste operazioni vanno eseguite in conformità alle normative IEC 60364-7-701 (corrispondenti alle VDE 0100 Parte 701) e a tutte le normative nazionali e locali.




Assicurarsi di inserire le estremità dei conduttori del cavo elettrico saldamente negli ingressi della presa elettrica. In caso contrario sussiste il rischio di incendio.




---

 Inserire completamente il connettore nella presa.  
Se il cavo subisce danni sussiste il rischio di incendio o scosse elettriche.


---

 Non danneggiare, piegare, modificare, attorcigliare eccessivamente, legare, schiacciare o posizionare oggetti pesanti sul cavo elettrico.  
Se il cavo subisce danni sussiste il rischio di incendio o scosse elettriche.


---

 Non installare questo prodotto in luoghi bagnati o umidi, ad esempio all'interno di una sala docce o una sauna, per evitare il rischio di scosse elettriche o incendio.


---

 Non allacciare il prodotto a reti idriche non potabili.  
La corrosione delle parti elettroniche all'interno dell'unità sedile comporta il rischio di scosse elettriche, incendio e infiammazione cutanea.

---

 Nelle regioni in cui la durezza carbonatica dell'acqua supera 14° dH (KH), si dovrà usare un sistema di filtratura dell'acqua con un addolcitore. È possibile chiedere la durezza carbonatica della propria acqua al gestore locale del servizio.


---

 – Per garantire una lunga durata di esercizio, si dovrà eseguire il primo intervento di decalcificazione entro 3 anni. Dopo il primo intervento, si consiglia di eseguire la decalcificazione del prodotto una volta all'anno. (vedere le informazioni tecniche 99.0758.xxx) (decalcificatore N° 46 978 000)  
– Per garantirne la durata di esercizio, si consiglia al cliente di eseguire un intervento di decalcificazione dell'ugello una volta all'anno.


---

## **ATTENZIONE**

---

 Installare un interruttore automatico differenziale ad alta sensibilità e alta velocità (con corrente di intervento non superiore a 15 mA) sul lato principale dell'alimentazione elettrica. Rischio di scosse elettriche.


---

 Il vaso del WC è in ceramica, un materiale delicato. Durante la manipolazione del vaso del WC, ricordarsi di:


- Prima dell'installazione, accertarsi che il vaso del WC sia in buone condizioni e non danneggiato.
- Dopo l'installazione, controllare che il vaso del WC non sia danneggiato.

In caso contrario sussiste il rischio di lesioni, perdite d'acqua e/o allagamenti.

---


 Rimuovere eventuali materiali estranei o ruggine all'interno dei tubi prima di collegare il prodotto. In caso contrario le parti interne del prodotto potrebbero subire danni, con il conseguente rischio di perdite d'acqua e/o allagamenti.

---

 Durante l'uso del filtro, ricordarsi di:

- Chiudere la valvola di ingresso dell'acqua durante la rimozione del filtro.
- Durante l'installazione del filtro, serrarlo completamente per eliminare qualsiasi vuoto.
- Controllare che l'O-ring sia privo di materiali estranei durante il montaggio.  
Se sull'O-ring sono presenti materiali estranei, sussiste il rischio di allagamento a causa della perdita d'acqua.

---

 Regolare la valvola di chiusura dell'acqua e controllare che non siano presenti perdite d'acqua dopo l'installazione.  
Rischio di perdite d'acqua e/o allagamenti.

---

 I

## Alimentazione elettrica

- Usare alimentazione elettrica CA 220 – 240 V con potenza nominale pari a 850 W, con max 1.300 W.
- La lunghezza del cavo elettrico è pari a 1,0 m.  
Il cavo elettrico deve essere collegato a una spina 3P+T (con messa a terra) e lontano da superfici bagnate.
- Tutte le operazioni di installazione elettrica devono essere effettuate solo da un elettricista qualificato. Queste operazioni vanno eseguite in conformità alle normative IEC 60364-7-701 (corrispondenti alle VDE 0100 Parte 701) e a tutte le normative nazionali e locali.
- Il dispositivo deve essere adeguatamente collegato a una presa dotata di massa.

## Alimentazione idrica

- Usare esclusivamente acqua potabile come fonte di alimentazione idrica.  
L'uso di una diversa fonte di alimentazione idrica (acqua industriale, acqua di pozzo, ecc.) può causare il deterioramento dei componenti elettrici e meccanici, comportando il rischio di incidenti o malfunzionamenti.
- Fissare saldamente il tubo di alimentazione idrica.
- Nelle regioni in cui la durezza carbonatica dell'acqua supera 14° dH (KH), si dovrà usare un sistema di filtratura dell'acqua con un addolcitore. È possibile chiedere la durezza carbonatica della propria acqua al gestore locale del servizio.
- Per garantire una lunga durata di esercizio, si dovrà eseguire il primo intervento di decalcificazione entro 3 anni. Dopo il primo intervento, si consiglia di eseguire la decalcificazione del prodotto una volta all'anno. (vedere le informazioni tecniche 99.0758. xxx) (decalcificatore N° 46 978 000)

## Pressione idrica

La pressione idrica minima deve essere pari a 0,05 MPa (0,5 bar) [pressione del flusso]. La pressione idrica massima è pari a 1,0 MPa (10,0 bar) [pressione idrostatica].

Rispettare i valori di pressione durante l'installazione.

## Spazio minimo di installazione

Per lo spazio minimo di installazione necessario, vedere la Figura 1.

Si consiglia di lasciare uno spazio libero di almeno 70 mm da ogni lato del prodotto.

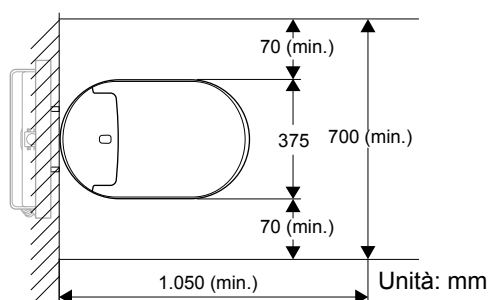


Figura 1

## Verifica della struttura

- Se è già presente un WC di un'altra marca, si potrebbero utilizzare i raccordi idrici nascosti. Tuttavia le dimensioni dei raccordi devono essere identiche. A volte i prodotti sono dotati di un'etichetta informativa recanti le dimensioni sulla piastra protettiva, sotto la piastra dell'attuatore.
- Gli accessori 46944000 si possono utilizzare solo per installare i sistemi di scarico automatico GROHE con cassette GD2.

## Specifiche tecniche

### Tensione nominale

220 - 240 V (CA), 50/60 Hz

### Potenza nominale

850 W (ambiente 20°C, acqua 15°C)

### Potenza massima

1.300 W

### Lunghezza del cavo elettrico

1 m

### Grado di impermeabilità

IPX4

### Standby

0,9 Watt

### Classe di protezione 1

EN13077-tipo AB,  
EN997-CL1-5A+CL2

### Valori di pressione idrica

0,05 MPa (0,5 bar) [pressione di flusso] - 1,0 MPa (10,0 bar) [pressione idrostatica]

### Sezione trasversale collegamento idrico

3/8 in

### Gamma di temperature operative

0°C - 40°C

### Unità di misura

V = volt, Hz = hertz, W = watt, m = metro, MPa = megapascal, in = pollici, °C = gradi Celsius

### Volume acqua di scarico

Europa: pieno 5 L, ridotto 3 L

Cina: pieno 4,5 L, ridotto 3 L

## A Articoli forniti

- a E-bidet (unità sedile)
- b Tubo di alimentazione idrica e clip (solo per modello Standard [39354SH0/39414SH0])
- c Rubinetto (solo per modello Standard [39354SH0/39414SH0])
- d Telecomando
- e Viti, attacchi e batterie AA (per il telecomando)
- f Vite, rondella e dado antifurto (per il telecomando)
- g Connettore elettrico
- h Vaso in ceramica
- i Foglio di protezione, basi di montaggio e guarnizioni (per il vaso in ceramica)
- j Paraschizzi
- k Banderole
- DISPLAY** Filtro (solo per modello Display [18801SH0])
- OPTION** Cavo di scarico (articolo n. 46 944)
- OPTION** Valvola adattatore per cassetta da 4,5 L (articolo n. 42 333)

- Il cavo di scarico è un articolo opzionale venduto separatamente.

## B Utensili necessari

- a Chiave fissa (19 mm)
- b Chiave inglese
- c Cacciavite a stella
- d Cacciavite a lama
- e Cacciavite di precisione a lama (2,5 mm)
- f Cacciavite di precisione a croce (n. 0)
- g Cricchetto (19 mm)
- h Smerigliatrice
- i Tagliatubi
- j Livella
- k Lima
- l Nastro adesivo
- m Riga
- n Matita
- o Martello
- p Taglierino
- q Adesivo

## C-1 Preparativi

- 1 Disattivare la rete elettrica.
- 2 **Per cassette di scarico GROHE**  
Rimuovere la copertura del tubo.  
**Per cassette di scarico di altre marche**  
AprirePraticare un foro nella parete.
- 3 Regolare la lunghezza dei bulloni sporgenti dalla parete.
- 4 Estrarre il cavo di alimentazione dalla parete.
- 5 Infilare il cavo elettrico negli ingressi del connettore elettrico e collegare i fili.  
**Nota**
  - Assicurarsi di fissare i fili negli ingressi corrispondenti.
- 6 Unire le parti dei connettori elettrici.  
**Nota**
  - Fissare i componenti saldamente.
- 7 Rimuovere la copertura della camera di ispezione.

## C-2 Preparazione del tubo di alimentazione idrica

- 1 Rimuovere il tappo e due componenti dal tubo di alimentazione idrica.
- 2 Infilare il tubo di alimentazione idrica fino alla valvola di chiusura dell'acqua.

## C-3 Fissaggio del rubinetto

- 1 Chiudere la valvola di chiusura dell'acqua e scollegare il tubo di alimentazione idrica.
- 2 Fissare il rubinetto al tubo di alimentazione idrica dal lato della valvola a riempimento, e fissare l'altra estremità del rubinetto alla valvola di chiusura dell'acqua.
- 3 Riagganciare i due componenti al tubo di alimentazione idrica, poi agganciare il tubo al fondo del rubinetto.
- 4 Posizionare un recipiente per l'acqua sotto il tubo di alimentazione idrica.
- 5 Aprire la valvola di chiusura dell'acqua e risciacquare eventuali detriti all'interno del tubo di alimentazione idrica.
- 6 Controllare l'area intorno alla valvola di chiusura dell'acqua non presenti perdite.  
**Nota**
  - In caso di perdite, stringere forte l'area interessata.
- 7 Chiudere la valvola di chiusura dell'acqua.

## C-4 Installazione del vaso in ceramica

- 1 Rimuovere l'imballaggio del vaso in ceramica.  
**Nota**
  - Conservare l'imballaggio fino al termine dell'installazione.
- 2 Preparare e tagliare il tubo di alimentazione idrica e il tubo di scarico (forniti insieme alla cassetta) fino alla lunghezza desiderata.
- 3 Fissare il foglio di protezione alla parete.
- 4 Inserire il tubo di alimentazione idrica e il tubo di scarico.
- 5 Posizionare il vaso in ceramica a circa 100 mm di distanza dalla parete. Quindi tirare il cavo elettrico e il tubo di alimentazione idrica all'interno del vaso in ceramica.
- 6 Fissare il vaso in ceramica alla parete.  
**Nota**
  - Fissare il vaso in ceramica con i dadi esagonali forniti insieme al serbatoio.
- 7 Controllare che il vaso in ceramica sia a livello.  
**Nota**
  - Se necessario, regolare la livellatura del vaso allentando i dadi esagonali al passaggio 6.
- 8 Rimuovere l'imballaggio sotto il vaso in ceramica.
- 9 Tagliare il foglio di protezione sporgente intorno al vaso in ceramica.
- 10 Sigillare gli spigoli di contatto tra il foglio di protezione, il WC e la parete.

## C-5 Installazione dell'E-bidet (unità sedile)

- 1 Estrarre il cavo elettrico e il tubo di alimentazione idrica.
- 2 Posizionare il pannello di imballaggio conservato al passaggio 1 di C-4 e agganciare il cavo elettrico e il tubo di alimentazione idrica alle fessure.
- 3 Collegare il cavo elettrico.
- 4 **Per il modello Standard (39354SH0/39414SH0)**  
Collegare il tubo di alimentazione idrica e fissarlo con la clip. Controllare che il tubo di alimentazione idrica sia fissato saldamente con la clip.  
**Nota**
  - Se la clip non è fissata correttamente, rimuoverla e fissarla nuovamente. Per aprire la clip, inserire un cacciavite a lama e spingerlo verso il basso.**Per il modello Display (18801SH0)**  
Fissare il filtro.
- 5 **Per il modello Standard (39354SH0/39414SH0)**  
Ruotare la leva del tubo di alimentazione idrica in posizione verticale.  
**Per il modello Display (18801SH0)**  
Infilare il tubo e posizionare l'E-bidet (unità sedile) sopra il vaso in ceramica.
- 6 Inclinare leggermente la parte posteriore dell'E-bidet (unità sedile) e inserirlo nel vaso in ceramica.  
**Nota**
  - Accertarsi che i ganci sotto l'E-bidet (unità sedile) siano fissati alla base di montaggio del vaso in ceramica.
  - Quando l'E-bidet (unità sedile) si incastra emetterà un "clic".
  - È possibile rimuovere l'E-bidet (unità sedile) seguendo i passaggi riportati di seguito.
    - 1 Rimuovere lo sportello laterale dell'E-bidet (unità sedile).
    - 2 Premere la leva. Usare un cacciavite se non è possibile raggiungerla con la mano.
    - 3 Tirare l'E-bidet (unità sedile) verso l'alto premendo contemporaneamente la parte posteriore.
- 7 Inserire il cavo elettrico nella scanalatura sul lato inferiore del vaso.
- 8 Aprire la valvola di chiusura dell'acqua.
- 9 Per la cassetta GROHE, regolare il flusso dell'acqua di scarico. Quindi rimontare la piastra dell'attuatore.
- 10 Riattivare la rete elettrica.

## C-6 Installazione del telecomando

---

1 Rimuovere il telecomando dal supporto.

2 Inserire le batterie.

### Nota

- Dopo la rimozione delle batterie possono apparire alcune linee verticali sullo schermo. Non si tratta di un malfunzionamento. Tali linee verticali scompariranno quando vengono inserite le batterie nel telecomando.

3 Inserire il dado piccolo nella scanalatura sul retro del telecomando.

4 Stabilire la posizione di installazione del telecomando.

### Nota

- Lasciare uno spazio vuoto sopra la posizione di montaggio del telecomando.

5 Fissare il supporto del telecomando alla parete.

**A** Per cartongesso o compensato minore di 5 mm.

**B** Per cemento

6 Fissare il telecomando al supporto.

7 Fissare il telecomando al supporto con la rondella piccola e la vite.

## D Collaudo

---

1 Coprire il sensore del sedile con un panno o della carta e posizionare il paraschizzi sotto il sedile del WC.

2 Girare il pulsante di ACCENSIONE dell'E-bidet (unità sedile) su (I). Quindi premere il pulsante IMPOSTAZIONI (⚙️) del telecomando per impostare l'E-bidet (unità sedile).

3 Verificare che il getto d'acqua funzioni correttamente per il lavaggio anteriore e posteriore.

4 Rimuovere il paraschizzi.

5 Verificare il flusso di aria calda. Attach the banderole to the seat lid.

I

## Veiligheidsmaatregelen

Om het product veilig te installeren en te gebruiken, moet u de voorzorgsmaatregelen vooraf grondig lezen.

### GEVAAR

Dit wijst op een onmiddellijk gevaarlijke situatie die de dood of ernstige verwondingen als gevolg kan hebben als deze niet voorkomen wordt.


### WAARSCHUWING


Dit wijst op een potentieel gevaarlijke situatie die de dood of ernstige verwondingen als gevolg kan hebben als deze niet voorkomen wordt.


### OPGELET

Dit wijst op een potentieel gevaarlijke situatie die lichte tot middelzware letsels en/of schade aan het product en/of andere objecten als gevolg kan hebben als deze niet voorkomen wordt.


## GEVAAR


 Als de voedingsaansluiting verkeerd wordt verbonden, kan dat leiden tot een risico op elektrische schokken.


 Alle elektrische installaties moeten worden uitgevoerd door een erkende elektricien.  
Er bestaat een risico op kortsluiting en/of elektrische schokken.


 In badkamers moeten de veiligheidszones gegarandeerd worden. Als er in zone 2 stroomvoorziening wordt aangesloten, dan kan het douchetoilet via een directe verbinding van voeding voorzien worden met behulp van een IPX4-aansluiting als permanente aansluiting.


## WAARSCHUWING


 Volg de instructies in deze handleiding en installeer het product op de juiste manier.  
Indien u dit niet doet, kan dit leiden tot elektrische schokken, brand, letsel, waterlekken en/of overstroming.


 Laat niemand, behalve een erkend onderhoudstechnicus, het product demonteren, herstellen of aanpassen.  
Er is gevaar voor elektrische schokken of brand en er kan een storing van het product optreden, wat letsel kan veroorzaken.

 U mag de voedingsaansluiting of het stroomsnoer niet aansluiten of loskoppelen met natte handen.  
Er is gevaar voor elektrische schokken.


 Houd de voedingsaansluiting vast wanneer u deze aansluit of loskoppelt.  
Als u de voedingsaansluiting aansluit of loskoppelt door het snoer vast te nemen, bestaat er een risico op brand of elektrische schokken doordat de aansluiting of het snoer beschadigd raakt.

 Giet geen water of reinigingsmiddel binnenin of over het zitgedeelte van het toilet, de afstandsbediening of de voedingsaansluiting.  
Dit kan elektrische schokken of brand veroorzaken.


 Gebruik geen andere voeding dan 220 V - 240 V wisselstroom. Gebruik ook geen andere methode om de voedingsaansluiting aan te sluiten op een contactdoos met een andere indeling.  
Door de nominale gebruiksspanning te overschrijden, is er risico op elektrische schokken of brand.

 Elektrische installaties mogen enkel worden uitgevoerd door een erkende elektricien. Dit werk moet uitgevoerd worden in overeenstemming met de regelgeving volgens IEC 60364-7-701 (overeenkomstig VDE 0100 Part 701) en de nationale en lokale regelgeving.


---

 Zorg dat u het uiteinde van de draden van de stroomsnoeren stevig in de openingen in de voedingsaansluiting plaatst. Indien u dit niet doet, kan er brand ontstaan.


---

 Sluit de voedingsaansluiting volledig aan.  
Er bestaat een risico op brand of elektrische schokken indien het snoer beschadigd raakt.


---

 U mag het stroomsnoer niet beschadigen, buigen, aanpassen, buitensporig draaien, samenbinden, samenvouwen en u mag er geen zware voorwerpen op plaatsen. Er bestaat een risico op brand of elektrische schokken indien het snoer beschadigd raakt.


---

 Plaats dit product niet op een natte of vochtige locatie, zoals in een douche- of stoomruimte. Dit kan leiden tot elektrische schokken of brand.

---

 Sluit het product uitsluitend aan op drinkbaar water.  
Doet u dit niet, dan bestaat een risico op elektrische schokken, brand en huidontsteking door corrosie van de elektronische onderdelen in het zitgedeelte.

---

 In regio's waar de carbonaathardheid meer dan 14 °dH (KH) bedraagt, moet een waterfiltersysteem met waterverzachter gebruikt worden. U kunt navraag doen over carbonaathardheid bij uw lokale nutsbedrijf.


---

 – Om een lange levensduur te garanderen, moet u het product binnen 3 jaar na het eerste gebruik door een onderhoudstechnicus laten ontkalken. Hierna is het aanbevolen om het product jaarlijks te ontkalken. (zie technische productinformatie 99.0758.xxx) (ontkalkingsmiddel nr. 46 978 000)  
– Om de levensduur van de sproeier te verzekeren, is het aanbevolen dat de klant de sproeier jaarlijks ontkalkt.


---

## OPGELET


---

 Plaats een onderbreker met hoge gevoeligheid en hoge snelheid (met een nominale stroomwaarde van 15 mA of lager) aan de primaire zijde van de voeding.  
Er is gevaar voor elektrische schokken.


---

 De toiletpot is gemaakt van keramiek, een breekbaar materiaal. Let op het volgende bij het hanteren van de toiletpot:  
– Ga vóór de installatie na of de toiletpot in goede staat verkeert en niet is beschadigd.  
– Controleer na de installatie of de toiletpot is beschadigd.  
Indien u dit niet doet, kan dit leiden tot letsel, waterlekken en/of overstroming.


---

 Spoel vreemde materialen of roest in de leidingen weg voordat u het product aansluit.  
Indien u dit niet doet, kunnen de interne onderdelen van het product beschadigd raken, wat kan leiden tot waterlekken en/of overstroming.

---

 Let op het volgende bij gebruik van het zeefilter:  
– Sluit de waterkraan bij het verwijderen van het zeefilter.  
– Wanneer u het zeefilter aansluit, moet u dit volledig vastdraaien zodat er geen opening is.  
– Controleer of er geen vreemde materialen op de O-ring zitten wanneer u deze bevestigt.  
Indien er zich vreemde materialen op de O-ring bevinden, kan dit leiden tot een overstroming door waterlekken.

---

 Stel de waterkraan bij en controleer op waterlekken na de installatie.  
Er kunnen waterlekken en/of overstroming ontstaan.

---

NL

## Voeding

- Gebruik een voeding van 220 - 240 V wisselstroom voor een nominaal verbruik van 850 W max. 1.300 W.
- De lengte van het stroomsnoer is 1,0 m. Het stroomsnoer moet worden aangesloten op de 3+PE (aarding)-stekker en moet zich ver van het watergedeelte bevinden.
- Elektrische installaties mogen enkel worden uitgevoerd door een erkende elektricien. Dit werk moet uitgevoerd worden in overeenstemming met de regelgeving volgens IEC 60364-7-701 (overeenkomstig VDE 0100 Part 701) en de nationale en lokale regelgeving.
- Het apparaat moet worden aangesloten op een correct geaard stopcontact.

## Watertoevoer

- Gebruik alleen drinkbaar water als watertoevoer. Een andere watertoevoer (industriële water, bronwater enz.) kan de duurzaamheid van de elektrische en de mechanische onderdelen aantasten waardoor deze verslijten, wat kan leiden tot een ongeval of een storing.
- Bevestig de watertoevoerleiding stevig.
- In regio's waar de carbonaathardheid meer dan 14° dH (KH) bedraagt, moet een waterfiltersysteem met waterverzachter gebruikt worden. U kunt navraag doen over carbonaathardheid bij uw lokale nutsbedrijf.
- Om een lange levensduur te garanderen, moet u het product binnen 3 jaar na het eerste gebruik door een onderhoudstechnicus laten ontkalken. Hierna is het aanbevolen om het product jaarlijks te ontkalken. (zie technische productinformatie 99.0758.xxx) (ontkalkingsmiddel nr. 46 978 000)

## Waterdruk

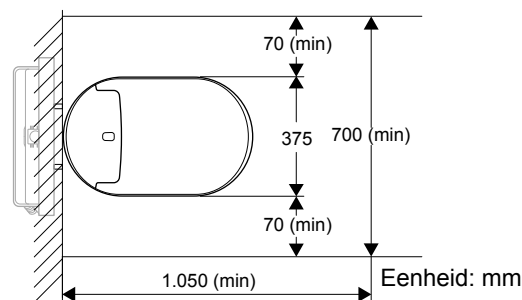
De minimale waterdruk moet 0,05 MPa (0,5 bar) bedragen [stroomdruk]. De maximale waterdruk is 1,0 MPa (10,0 bar) [hydrostatische druk].

Houd rekening met dit drukbereik in uw installatie.

## Minimale vereiste ruimte voor installatie

Raadpleeg afbeelding 1 voor de minimale vereiste ruimte voor de installatie.

Aan beide zijden is een vrije ruimte aanbevolen van 70 mm of meer.



Afbeelding 1

## Ter controle bij plaatsing

- Indien er al een toilet van een andere fabrikant is geïnstalleerd, kan een verborgen wateraansluiting mogelijk zijn. De afmetingen van de aansluiting moeten in dat geval identiek zijn. Soms bevindt er zich een informatiesticker met de afmetingen op de beschermplaat onder de plaat van de actuator.
- De 46944000-armaturen kunnen uitsluitend geïnstalleerd worden voor spoelsystemen van Grohe met GD2-waterreservoirs.

## Technische gegevens

### Nominale spanning

220 - 240 V (wisselstroom), 50/60 Hz

### Nominaal stroomverbruik

850 W (omgeving 20 °C, water 15 °C)

### Maximaal stroomverbruik

1.300 W

### Lengte van het stroomsnoer

1 m

### Waterbestendigheid

IPX4

### Stand-by

0,9 watt

### Beschermingsklasse 1

EN13077-type AB,  
EN997-CL1-5A+CL2

### Bereik waterdruk

0,05 MPa (0,5 bar) [stroomdruk] - 1,0 MPa (10,0 bar)  
[hydrostatische druk]

### Doorsnede wateraansluiting

3/8 in

### Bereik bedrijfstemperatuur

0 °C - 40 °C

### Eenheden

V = volt, Hz = hertz, W = watt, m = meter, MPa = megapascal, in = inch, °C = graden Celsius

### Spoelwatervolume

Europa: volledig 5 l, gedeeltelijk 3 l  
China: volledig 4,5 l, gedeeltelijk 3 l



## A Geleverde onderdelen

- a E-bidet (zitgedeelte)
  - b Watertoevoerslang en -klem (alleen standaardmodel [39354SH0/39414SH0])
  - c Hoofdkraan (alleen standaardmodel [39354SH0/39414SH0])
  - d Afstandsbediening
  - e Schroeven, verankeringen en AA-batterijen (voor afstandsbediening)
  - f Antidiefstalmoer, schroef en sluitring (voor afstandsbediening)
  - g Voedingsaansluiting
  - h Keramische pot
  - i Beschermplaat, bevestigingsbasis en sluitringen (voor keramische pot)
  - j Spatscherm
  - k Banderole
- DISPLAY** Filterzeef (alleen model met scherm [18801SH0])
- OPTION** Doorspoelkabel (artikelnr. 46 944)
- OPTION** Adapterafsluiter voor waterreservoir van 4,5 L (artikelnr. 42 333)
- De doorspoelkabel is een optioneel artikel dat afzonderlijk wordt verkocht.

## B Noodzakelijke gereedschappen

- a Moersleutel (19 mm)
- b Engelse sleutel
- c Kruiskopschroevendraaier
- d Platte schroevendraaier
- e Platte precisieschroevendraaier (2,5 mm)
- f Kruiskopprecisieschroevendraaier (nr. 0)
- g Ratelspanner (19 mm)
- h Haakse slijper
- i Pijpsnijder
- j Waterpas
- k Vijl
- l Tape
- m Lat
- n Balpen
- o Hamer
- p Breekmes
- q Lijm

## C-1 Voorbereidingen

- 1 Schakel de elektriciteit uit.
- 2 **Voor het GROHE-waterreservoir**  
Verwijder de buisafdekking.  
**Voor andere waterreservoirs**  
Maak een uitsparing in de muur.
- 3 Pas de lengte aan van de bouten die uit de muur steken.
- 4 Trek het stroomsnoer uit de muur.
- 5 Steek het stroomsnoer in de delen van de voedingsaansluiting en sluit de kabels aan.  
**Opmerking**
  - Sluit de draden aan op de overeenkomstige openingen.
- 6 Bevestig de onderdelen van de voedingsaansluiting aan elkaar.  
**Opmerking**
  - Zorg dat de onderdelen stevig vast zitten.
- 7 Verwijder de plaat van de inspectiekamer.

NL

## C-2 De watertoevoerslang voorbereiden

- 1 Maak de dop en twee onderdelen van de watertoevoerslang los.
- 2 Draai de watertoevoerslang tot aan de waterkraan.

## C-3 De hoofdkraan aansluiten

- 1 Sluit de waterkraan en ontkoppel de watertoevoerslang.
- 2 Sluit de hoofdkraan aan op de watertoevoerslang aan de zijde met de vulklep en sluit het andere uiteinde van de hoofdkraan aan op de waterkraan.
- 3 Herbevestig de twee onderdelen aan de watertoevoerslang en sluit vervolgens de watertoevoerslang aan op de onderkant van de hoofdkraan.
- 4 Plaats een emmer onder de watertoevoerslang.
- 5 Open de waterkraan en spoel al het vuil in de watertoevoerslang weg.
- 6 Controleer op waterlekken rond de waterkraan.  
**Opmerking**
  - Indien er een lek is, moet u dit lek goed dichtten.
- 7 Sluit de waterkraan.

## C-4 De keramische pot installeren

- 1 Verwijder de verpakking van de keramische pot.

### Opmerking

- Houd de verpakking tot de installatie is voltooid.

- 2 Snijd de watertoevoerbuïs en afvoerbuïs (meegeleverd met het reservoir) op de juiste lengte.

- 3 Plaats de beschermplaat op de wand.

- 4 Plaats de watertoevoerbuïs en afvoerbuïs.

- 5 Plaats de keramische pot op ongeveer 100 mm van de wand. Trek het stroomsnoer en de watertoevoerslang in de keramische pot.

- 6 Bevestig de keramische pot op de wand.

### Opmerking

- Maak de keramische pot vast met de zeskantbouten die geleverd zijn bij het reservoir.

- 7 Controleer of de keramische pot horizontaal staat.

### Opmerking

- Zet indien nodig de pot waterpas door de moeren los te maken uit stap 6.

- 8 Verwijder de verpakking onder de keramische pot.

- 9 Snijd de beschermplaat weg die nog rond de keramische pot zichtbaar is.

- 10 Dicht de randen af tussen de beschermplaat, het toilet en de wand.

## C-5 Het E-bidet installeren (zitgedeelte)

- 1 Voer het stroomsnoer en de watertoevoerslang door de openingen.

- 2 Plaats de verpakking die u bijgehouden hebt in stap 1 van C-4 en plaats het stroomsnoer en de watertoevoerslang in de sleuf.

- 3 Sluit het stroomsnoer aan.

- 4 **Voor het standaardmodel (39354SH0/39414SH0)**

Sluit de watertoevoerslang aan en bevestig deze met de klem. Controleer of de watertoevoerslang goed is vastgemaakt met de klem.

### Opmerking

- Als de klem niet correct is bevestigd, moet u deze losmaken en opnieuw bevestigen. Om de klem te openen, plaatst u een platte schroevendraaier, drukt u deze omlaag en drukt u daarna op de klem.

### Voor het model met scherm (18801SH0)

Plaats het zeeffilter.

- 5 **Voor het standaardmodel (39354SH0/39414SH0)**

Draai de hendel van de watertoevoerslang verticaal.

### Voor het model met scherm (18801SH0)

Draai de buïs vast en plaats het E-bidet (zitgedeelte) op de keramische pot.

- 6 Kantel het E-bidet (zitgedeelte) iets naar achter en plaats het in de keramische pot.

### Opmerking

- Zorg dat de haken onder het E-bidet (zitgedeelte) stevig in de bevestigingsbasis van de keramische pot zitten.
- Wanneer het E-bidet (zitgedeelte) is vergrendeld, hoort u een klikgeluid.
- U kunt het E-bidet (zitgedeelte) loskoppelen door de onderstaande stappen te volgen.
  - 1 Verwijder de zijklep van het E-bidet (zitgedeelte).
  - 2 Druk op de hendel. Gebruik een schroevendraaier indien u deze niet met de hand kunt bereiken.
  - 3 Trek het E-bidet (zitgedeelte) er langs boven uit terwijl u op de achterzijde drukt.

- 7 Plaats het stroomsnoer in de groef aan de onderzijde van de pot.

- 8 Open de waterkraan.

- 9 Pas in geval van een GROHE-reservoir de hoeveelheid spoelwater aan. Plaats vervolgens de plaat van de actuator terug.

- 10 Schakel de elektriciteit in.

## C-6 De afstandsbediening installeren

---

- 1 Verwijder de afstandsbediening uit de houder.
- 2 Plaats de batterijen.

### Opmerking

- Wanneer de batterijen zijn verwijderd, kunnen verticale lijnen verschijnen op het scherm. Dit is geen storing. Deze verticale lijnen zullen verdwijnen nadat de batterijen in de afstandsbediening zijn geplaatst.

- 3 Plaats de kleine moer in de groef aan de achterzijde van de afstandsbediening.
- 4 Bepaal waar u de afstandsbediening gaat plaatsen.

### Opmerking

- Laat wat ruimte boven de bevestigingspositie van de afstandsbediening.

- 5 Bevestig de houder van de afstandsbediening op de wand.

**A** Voor gipsplaten of multiplexplaten die dunner zijn dan 5 mm

**B** Voor beton

- 6 Plaats de afstandsbediening in de houder.
- 7 Bevestig de afstandsbediening op de houder met de kleine sluitring en schroef.

## D Testen

---

- 1 Dek de sensor van de zitting af met een stuk stof en plaats het spatscherm onder het toiletdeksel.
- 2 Schakel de stroom van het E-bidet (zitgedeelte) in (I). Druk vervolgens op de knop Instelling (⚙️) van de afstandsbediening om deze te registreren bij het E-bidet (zitgedeelte).
- 3 Ga na of er water sproeit voor wassen vooraan en achteraan.
- 4 Verwijder het spatscherm.
- 5 Ga na of er warme lucht blaast. Attach the banderole to the seat lid.

## Säkerhetsföreskrifter

För att kunna installera och använda produkten på ett säkert sätt, läs säkerhetsföreskrifterna noggrant innan du installerar produkten.

### FARA

Indikerar en direkt farlig situation, som kan leda till dödsfall eller allvarliga skador om den inte undviks.


### VARNING

Indikerar en potentiellt farlig situation, som kan leda till dödsfall eller allvarliga skador om den inte undviks.


### FÖRSIKTIGT

Indikerar en potentiellt farlig situation, som kan leda till lätta till medelsvåra personskador och/eller skador på produkten och/eller andra föremål och egendom om den inte undviks.


### FARA

-  Felaktig anslutning av strömkontakten kan leda till risk för elstötar.


---

-  Allt elinstallationsarbete måste utföras av en behörig elektriker. Det finns risk för kortslutning och/eller elstötar.


---

-  Skyddszonerna måste säkerställas i badrum. Om en strömförsörjningsanslutning utförs i zon 2 kan strömförsörjningen till duschoaletten upprättas genom en direkt anslutning, med en IPX4-anslutningskontakt som permanent anslutning.


### VARNING

-  Följ instruktionerna som beskrivs i denna handbok, och installera produkten korrekt. Om detta inte följs så kan det leda till elstötar, brand, skador, vattenläckage och/eller översvämning.


---

-  Endast auktoriserade servicetekniker får demontera, reparera eller modifiera produkten. Det finns risk för elstötar eller brand, och fel på produkten, vilket kan orsaka skador.


---

-  Anslut inte och koppla inte bort strömkontakten eller strömkabeln med våta händer. Det finns risk för elstötar.


---

-  Håll i kontakten när du ansluter eller kopplar bort strömkontakten. Om kontakten ansluts eller kopplas bort genom att hålla i kabeln finns risk för brand eller elstötar på grund av att kontakten eller kabeln skadas.


---

-  Håll inte vatten eller rengöringsmedel i eller på toaletsitsenheten, fjärrkontrollen eller strömkontakten. Det kan orsaka elstötar eller brand.


---

-  Använd inte en annan strömförsörjning än 220 V – 240 V AC. Använd inte heller någon annan metod för att ansluta kontakten till en felaktigt konfigurerad anslutning. Om den angivna spänningen för användningen överskrids kan det orsaka elstötar eller brand.


---

-  Elinstallationsarbete får endast utföras av en behörig elektriker. Detta arbete måste utföras i enlighet med bestämmelserna i enlighet med IEC 60364-7-701 (som motsvarar VDE 0100 Part 701) och alla nationella och lokala bestämmelser.


---

-  Se till att föra in ledningarna på strömkontakten ordentligt i strömkontaktens uttag. Om detta inte görs kan det orsaka brand.


---

-  Anslut strömkontakten helt. Det finns risk för brand eller elstötar på grund av att kabeln skadas.


---

 Skada inte, böj inte, modifiera inte, vrid inte kraftigt, bind inte samman och placera inte tunga föremål på strömkontakten.  
Det finns risk för brand eller elstötår på grund av att kabeln skadas.


---

 Installera inte denna produkt på en fuktig plats, såsom i ett duschrum eller bastu, då det kan leda till elstötår eller brand.


---

 Anslut inte produkten till en annan vattenkälla än färskvatten.  
Det kan orsaka elstötår, brand eller hudinflammation på grund av korrosion av de elektroniska delarna inne i stolsenheten.

---

 I områden där hårdheten överstiger 14° dH (KH) måste ett vattenfiltreringssystem med vattenavhårdare användas. Fråga din lokala vattenleverantör om hårdheten på ditt vatten.


---

 – För att säkerställa en lång livslängd måste en servicetekniker utföra den första avkalkningen inom 3 år. Efter den första avkalkningen rekommenderar vi att produkten avkalkas varje år. (se den tekniska produktinformationen 99.0758.xxx) (avkalkningsmedel Nr. 46 978 000)  
– För att säkerställa munstyckets livslängd rekommenderar vi att kunden avkalkar munstycket varje år.


---

## FÖRSIKTIGT


---

 Installera en högkänslig, höghastighets jordfelsbrytare (med en märkström på 15 mA eller mindre) på primärsidan av strömförsörjningen.  
Det finns risk för elstötår.


---

 Toalettstolen är tillverkad av keramik, och keramik är ömtåligt. Notera följande när toalettstolen hanteras:  
– Innan installationen, se till att toalettstolen är i gott skick och inte är skadad.  
– Efter installationen, kontrollera om det finns skador på toalettstolen.  
Om detta inte följs så kan det leda till skador, vattenläckage och/eller översvämning.


---

 Tvätta bort främmande ämnen eller rost i ledningarna innan produkten ansluts.  
Om detta inte görs kan produktens interna delar skadas, vilket kan orsaka vattenläckage och/eller översvämning.

---

 Notera följande när silfiltret används:  
– Stäng vattenavstängningsventilen när du tar bort silfiltret.  
– När silfiltret installeras, dra åt det helt så att det inte finns några springor.  
– Kontrollera att det inte finns främmande ämnen på O-ringen när du monterar den.  
Om det finns främmande ämnen på O-ringen kan det orsaka översvämning på grund av vattenläckage.

---

 Justera vattenavstängningsventilen och kontrollera om det finns vattenläckage efter installationen.  
Det kan orsaka vattenläckage och/eller översvämning.

---

S

## Strömförsörjning

- Använd en strömförsörjning på 220–240 V AC med en angiven förbrukning på 850 W. Max. 1 300 W.
- Strömkabelns längd är 1,0 m.  
Strömkabeln måste anslutas till 3+PE (före jordningen)-kontakten och långt bort från vattenområdet.
- Elinstallationsarbete får endast utföras av en behörig elektriker. Detta arbete måste utföras i enlighet med bestämmelserna i enlighet med IEC 60364-7-701 (som motsvarar VDE 0100 Part 701) och alla nationella och lokala bestämmelser.
- Enheten måste anslutas till ett korrekt jordat uttag.

## Vattenförsörjning

- Använd endast färskvatten som vattenförsörjning.  
Om en annan vattenförsörjning används (spillvatten från industriell verksamhet, brunnsvatten, etc.) kan livslängden hos de elektriska och mekaniska komponenterna minska, och orsaka en olycka eller felfunktion.
- Fäst vattenförsörjningens rör ordentligt.
- I områden där hårdheten överstiger 14° dH (KH) måste ett vattenfiltreringssystem med vattenavhårdare användas. Fråga din lokala vattenleverantör om hårdheten på ditt vatten.
- För att säkerställa en lång livslängd måste en servicetekniker utföra den första avkalkningen inom 3 år. Efter den första avkalkningen rekommenderar vi att produkten avkalkas varje år. (se den tekniska produktinformationen 99.0758.xxx) (avkalkningsmedel Nr. 46 978 000)

## Vattentryck

Vattentrycket måste minst vara 0,05 MPa (0,5 bar) [flödestryck]. Vattentrycket för max vara 1,0 MPa (10,0 bar) [hydrostatiskt tryck].

Håll dig inom detta tryckintervall för installationen.

## Minsta installationsutrymme

Se Bild 1 för det installationsutrymme som minst krävs.

En utrymme på 70 mm eller mer på varje sida om produkten rekommenderas.

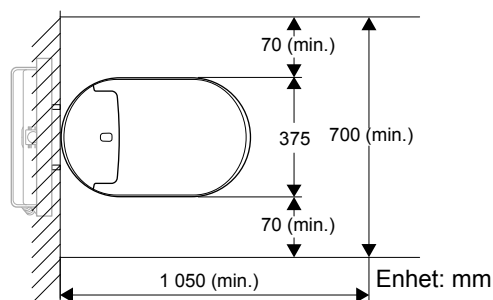


Bild 1

## Konstruktionspunkter

- Om en toalett från en annan tillverkare redan är monterad kanske en dold vattenanslutning kan användas. Men anslutningens mått måste vara identiska. På produkterna finns ibland en informationsetikett med måtten på skyddsplattan under inställningsplattan.
- 46944000-fästena kan endast installeras för Grohe-spolsystem med GD2-cisterner.

## Tekniska data

### Märkspänning

220–240 V (AC), 50/60 Hz

### Märkeffektförbrukning

850 W (omgivning 20 °C, vatten 15 °C)

### Maximal effektförbrukning

1 300 W

### Strömkabelns längd

1 m

### Vattentäthet

IPX4

### Standby

0,9 Watt

### Skyddsklass 1

EN13077-typ AB,  
EN997-CL1-5A+CL2

### Vattentryckets intervall

0,05 MPa (0,5 bar) [flödestryck] – 1,0 MPa (10,0 bar)  
[hydrostatiskt tryck]

### Vattenanslutningens tvärsnitt

3/8 tum

### Drifttemperaturintervall

0 °C–40 °C

### Enheter

V = volt, Hz = hertz, W = watt, m = meter, MPa = megapascal, °C = grader Celsius

### Spolvattenvolym

Europa: full 5 l, lätt 3 l  
Kina: full 4,5 l, lätt 3 l

## A Medföljande delar

- a E-bidet (sitsenhet)
  - b Vattenförsörjningsslang och klämma (endast standard [39354SH0/39414SH0]-modell)
  - c Anslutningsventil (endast standard [39354SH0/39414SH0]-modell)
  - d Fjärrkontroll
  - e Skruvar, ankare och AA-batterier (för fjärrkontroll)
  - f Stölskyddsmutter, skruv och bricka (för fjärrkontroll)
  - g Strömkontakt
  - h Keramisk stol
  - i Skyddsfilm, monteringsbaser och brickor (för keramisk stol)
  - j Sprejkåpa
  - k Banderole
- DISPLAY** Silfilter (endast visnings [18801SH0]-modell)
- OPTION** Spolningskabel (detaljnummer 46 944)
- OPTION** Adapterventil för 4,5 l cistern (detaljnummer 42 333)

- Spolningskabeln är ett tillval som säljs separat.

## B Nödvändiga verktyg

- a Nyckel (19 mm)
- b Skiftnyckel
- c Stjärnskruvmejsel
- d Platt skruvmejsel
- e Platt precisionsskruvmejsel (2,5 mm)
- f Liten stjärnskruvmejsel (Nr. 0)
- g Spärnyckel (19 mm)
- h Slipmaskin
- i Röravskärare
- j Vattenpass
- k Fil
- l Tejp
- m Linjal
- n Penna
- o Hammare
- p Mattniv
- q Lim

## C-1 Förberedelser

- 1 Stäng av strömbrytaren.
- 2 **För vattenförsörjningstanken GROHE**  
Ta bort rörskyddet.  
**För andra vattenförsörjningstankar**  
Skär ut väggen.
- 3 Justera längden på bultarna som sticker ut från väggen.
- 4 Dra ut strömkabeln från väggen.
- 5 Dra in strömkabeln till strömkontaktsdelarna, och anslut ledningarna.  
**Obs!**
  - Se till att fästa ledningarna i motsvarande uttag.
- 6 Fäst strömkontakternas delar tillsammans.  
**Obs!**
  - Dra åt delarna ordentligt.
- 7 Ta bort luckan för inspektionskammaren.

S

## C-2 Förbereda vattenförsörjningsslangen

- 1 Ta bort locket och två komponenter från vattenförsörjningsslangen.
- 2 Dra vattenförsörjningsslangen upp till vattenavstängningsventilen.

## C-3 Fästa anslutningsventilen

- 1 Stäng vattenavstängningsventilen, och koppla loss vattenförsörjningsslangen.
- 2 Fäst anslutningsventilen vid vattenförsörjningsslangen på påfyllningsventilsidan, och fäst den andra änden av anslutningsventilen vid vattenavstängningsventilen.
- 3 Sätt tillbaka de två komponenterna på vattenförsörjningsslangen, och fäst sedan vattenförsörjningsslangen längst ner på anslutningsventilen.
- 4 Placera en vattenbehållare under vattenförsörjningsslangen.
- 5 Öppna vattenavstängningsventilen, och skölj ut eventuellt skräp i vattenförsörjningsslangen.
- 6 Kontrollera om det finns vattenläckor i området runt vattenavstängningsventilen.  
**Obs!**
  - Om det finns läckage, dra åt området med läckan ordentligt.
- 7 Stäng vattenavstängningsventilen.

## C-4 Installera keramikstolen

- 1 Ta bort förpackningsmaterialet från keramikstolen.  
**Obs!**
  - Behåll förpackningsmaterialet tills installationen är slutförd.
- 2 Förbered och skär av vattenförsörjningsröret och tömningsröret (medföljer tanken) till den längd som behövs.
- 3 Montera skyddsfilm på väggen.
- 4 För in vattenförsörjningsröret och tömningsröret.
- 5 Placera keramikstolen ungefär 100 mm från väggen. Dra sedan in strömkabeln och vattenförsörjningsslangen i keramikstolen.
- 6 Fäst keramikstolen på väggen.  
**Obs!**
  - Fäst keramikstolen med de insexmuttrar som medföljer tanken.
- 7 Kontrollera att keramikstolen sitter horisontellt.  
**Obs!**
  - Om nödvändigt, justera stolen så att den sitter plant genom att lossa insexmuttrarna i steg 6.
- 8 Ta bort förpackningsmaterialet under keramikstolen.
- 9 Skär bort skyddsfilm som sticker ut runt keramikstolen.
- 10 Försegla kanterna där skyddsfilm, toaletten och väggen möts.

## C-5 Installera E-bidet (sitsenheten)

- 1 Dra strömkabeln och vattenförsörjningsslangen.
- 2 Placera förpackningsfilmen som behövs i steg 1 av C-4 och kroka fast strömkabeln och vattenförsörjningsslangen i spåret.
- 3 Anslut strömkabeln.
- 4 **För standard (39354SH0/39414SH0)-modellen**  
Anslut vattenförsörjningsslangen, och fäst den med klämman. Kontrollera om vattenförsörjningsslangen fästs ordentligt med klämman.  
**Obs!**
  - Om klämman inte sitter fast ordentligt, ta bort den och sätt fast den igen. För att öppna klämman, sätt i en platt skruvmejsel, tryck sedan ner den och tryck på den.
- 5 **För visnings (18801SH0)-modellen**  
Montera silfiltret.
- 6 **För standard (39354SH0/39414SH0)-modellen**  
Vrid spaken på vattenförsörjningsslangen till vertikalt läge.  
**För visnings (18801SH0)-modellen**  
Dra röret och placera E-bidet (sitsenheten) uppe på keramikstolen.
- 6 Luta baksidan på E-bidet (sitsenheten) något och för in den i keramikstolen.  
**Obs!**
  - Se till att krokarna under E-bidet (sitsenheten) är fästa i monteringsbasen på keramikstolen.
  - När E-bidet (sitsenheten) är låst hörs ett "klick"-ljud.
  - Du kan ta bort E-bidet (sitsenheten) genom att följa stegen nedan.
    - 1 Ta bort sidolocket på E-bidet (sitsenheten).
    - 2 Tryck på spaken. Använd en skruvmejsel om du inte når den för hand.
    - 3 Dra ut E-bidet (sitsenheten) uppåt medan du trycker på den bakre delen.
- 7 Förvara strömkabeln i spåret på undersidan av stolen.
- 8 Öppna vattenavstängningsventilen.
- 9 För en GROHE-tank, justera mängden spolvatten. Montera sedan aktiveringsplattan igen.
- 10 Slå på strömbrytaren.



## C-6 Installera fjärrkontrollen

---

1 Ta bort fjärrkontrollen från hållaren.

2 Sätt i batterierna.

**Obs!**

- Vertikala linjer kan synas på skärmen när batterierna tas bort. Detta är inget fel. Dessa vertikala linjer försvinner när batterier sätts i fjärrkontrollen.

3 För in den lilla muttern i spåret bak på fjärrkontrollen.

4 Välj installationsposition för fjärrkontrollen.

**Obs!**

- Lämna utrymme ovanför fjärrkontrollens monteringsposition.

5 Montera fjärrkontrollshållaren på väggen.

**A** För gipsskivor eller plywood som är tunnare än 5 mm

**B** För betong

6 Fäst fjärrkontrollen på hållaren.

7 Fäst fjärrkontrollen på hållaren med den lilla brickan och skruv.

## D Testa

---

1 Täck över sitssensorn med en bit trasa eller papper och placera sprejkåpan under toalettlocket.

2 Slå på strömmen (I) till E-bidet (sitsenheten). Tryck sedan på knappen INSTÄLLNING (⚙️) på fjärrkontrollen för att registrera den till E-bidet (sitsenheten).

3 Kontrollera att vatten sprejas för bakre och främre tvättning.

4 Ta bort sprejkåpan.

5 Kontrollera att luften är varm. Attach the banderole to the seat lid.

## Sikkerhedsforanstaltninger

Læs sikkerhedsforanstaltningerne omhyggeligt før montering af produktet for sikker montering og brug af produktet.

### FARE

Angiver en øjeblikkelig farlig situation, der kan medføre dødsfald eller alvorlig personskade, hvis den ikke forhindres.

### ADVARSEL

Angiver en mulig farlig situation, der kan medføre dødsfald eller alvorlig personskade, hvis den ikke forhindres.

### FORSIGTIG

Angiver en mulig farlig situation, der kan medføre lille til moderat personskade og/eller beskadigelse af produktet og/eller andre genstande og ejendom, hvis den ikke forhindres.

### FARE



Forkert tilslutning af strømstikket kan medføre risiko for elektrisk stød.



Alt el-installationsarbejde skal udføres af en uddannet elektriker. Der er fare for kortslutning og/eller elektrisk stød.



De beskyttede zoner skal tages i betragtning på badeværelser. Hvis tilslutning til strømforsyningen kun er foretaget i zone 2, kan strømforsyning til duschtoiletet oprettes via en direkte forbindelse vha. en stikkontakt IPX4 som permanent tilslutning.

## ADVARSEL



Følg instrukserne beskrevet i denne vejledning, og monter produktet korrekt.

Hvis ikke, kan det medføre elektrisk stød, brand, personskade, vandlækage og/eller oversvømmelse.



Tillad ikke andre end en autoriseret servicetekniker at adskille, reparere eller ændre produktet.

Der er fare for elektrisk stød eller brand, og produktet fungerer muligvis ikke korrekt, hvilket medfører personskade.



Tilslut eller afbryd ikke strømstikket eller strømledningen med våde hænder.

Der er fare for elektrisk stød.



Hold fast i stikket, når du tilslutter eller afbryder strømstikket. Hvis stikket tilsluttes eller afbrydes ved at holde i ledningen, er der fare for brand eller elektrisk stød, da stikket eller ledningen kan blive beskadiget.



Hæld ikke vand eller rengøringsmiddel i eller på fjernbetjeningen, strømstikket samt på toiletsædet.

Det kan forårsage elektrisk stød eller brand.



Brug ikke anden strømforsyning end AC 220 V - 240 V. Brug heller ikke andre metoder til at tilslutte stikket til en forkert konfigureret modtager. Hvis den nominerede spænding for brug overskrides, kan det medføre elektrisk stød eller brand.




Alt el-installationsarbejde må kun udføres af en uddannet elektriker. Dette arbejde skal udføres i henhold til bestemmelser, der overholder IEC 60364-7-701 (svarende til VDE 0100 Part 701), samt nationale og lokale bestemmelser.




Sørg for at indsætte spidsen af trådene i strømkablet sikkert i strømstikkets indgange. Hvis ikke, kan det medføre brand.


---

 Tilslut strømstikket helt.  
Der er fare for brand eller elektrisk stød, hvis ledningen bliver beskadiget.


---

 Strømledningen må ikke beskadiges, bøjes, modificeres, snoes for meget, bindes eller beklædes. Ej heller må der placeres tunge genstande på den.  
Der er fare for brand eller elektrisk stød, hvis ledningen bliver beskadiget.


---

 Installer ikke dette produkt på et vådt eller fugtigt sted, som f.eks. i et badeværelse eller dampbad, da det kan føre til elektrisk stød eller brand.


---

 Slut ikke produktet til andre vandkilder end drikkevand.  
Det kan medføre elektrisk stød, brand og betændelse af huden pga. korroderede elektroniske dele indvendigt i sædeenheden.

---

 I områder, hvor karbonathårdhed overstiger 14° dH (KH), skal der bruges et vandfiltreringssystem med middel til blødgøring af vand. Du kan forhøre dig om karbonathårdhed hos dit lokale vandværk.


---

 – Produktet skal afkalkes første gang inden for 3 år af en servicetekniker for at sikre lang levetid. Efter den første afkalkning anbefales det at afkalke produktet hvert år (se teknisk produktinformation 99.0758.xxx) (afkalkningsmiddel nr. 46 978 000)  
– Det anbefales, at kunden afkalker dysen hvert år for at sikre dysens levetid.


---

## **FORSIGTIG**

---

 Installer en meget hurtig og følsom jordfejlsafbryder (med en mærkestrømværdi på 15 mA eller derunder) på den primære side af strømforsyningen.  
Der er fare for elektrisk stød.


---

 Toiletkummen er lavet af keramik, og keramik er skrøbeligt. Bemærk følgende ved håndtering af toiletkummen:


- Før montering skal du sikre, at toiletkummen er i god stand og ikke er beskadiget.
- Efter montering skal du undersøge toiletkummen for eventuelle beskadigelser.

Hvis ikke, kan det medføre personskade, vandlækage og/eller oversvømmelse.

DK

 Skyl fremmedlegemer eller rust væk indvendigt i rørene, før produktet tilsluttes.  
Hvis ikke, kan det beskadige produktets indvendige dele, hvilket kan medføre vandlækage og/eller oversvømmelse.


---

 Bemærk følgende ved brug af filteret:

- Luk for vandafspæringsventilen, når filteret fjernes.
- Ved montering af filteret skal det tilspændes helt, så der ikke er noget mellemrum.
- Kontroller, at O-ringen er fri for fremmedlegemer, når den fastgøres.

Hvis der er fremmedlegemer på O-ringen, kan det medføre oversvømmelse pga. vandlækage.

---

 Juster vandafspæringsventilen, og se, om der er vandlækage efter monteringen.  
Det kan medføre vandlækage og/eller oversvømmelse.

---

## Strømforsyning

- **Brug en AC 220-240 V strømforsyning med et nominelt forbrug på 850 W. Maks. 1.300 W.**
- **Strømledningen er 1,0 m lang.**  
Strømledningen skal sluttes til 3+PE-stikket (for-jord) og langt væk fra vandområdet.
- **Alt el-installationsarbejde må kun udføres af en uddannet elektriker. Dette arbejde skal udføres i henhold til bestemmelser, der overholder IEC 60364-7-701 (svarende til VDE 0100 Part 701), samt nationale og lokale bestemmelser.**
- **Produktet skal tilsluttes til en stikkontakt med jordforbindelse.**

## Vandforsyning

- **Brug kun drikkevand som vandforsyning.**  
Brug af en anden vandforsyning (industrivand, brøndvand osv.) kan medføre, at de elektriske og mekaniske deles holdbarhed forringes, hvilket kan resultere i en ulykke eller fejlfunktion.
- **Fastgør vandtilførselsrøret helt.**
- **I områder, hvor karbonathårdhed overstiger 14° dH (KH), skal der bruges et vandfiltreringssystem med middel til blødgøring af vand. Du kan forhøre dig om karbonathårdhed hos dit lokale vandværk.**
- **Produktet skal afkalkes første gang inden for 3 år af en servicetekniker for at sikre lang levetid. Efter den første afkalkning anbefales det at afkalke produktet hvert år (se teknisk produktinformation 99.0758.xxx) (afkalkningsmiddel nr. 46 978 000)**

## Vandtryk

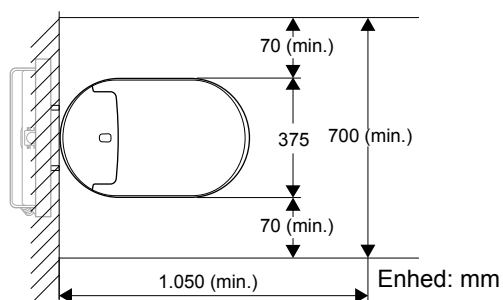
Det minimale vandtryk skal være **0,05 MPa (0,5 bar) [strømningstryk]**. Det maksimale vandtryk er **1,0 MPa (10,0 bar) [hydrostatisk tryk]**.

Vær opmærksom på dette trykområde i din montering.

## Minimumsplads for montering

Se figur 1 for den påkrævede minimumsplads for montering.

En afstand på 70 mm eller mere på hver side af produktet anbefales.



## Bekræftelse af konstruktion

- Hvis et toilet fra en anden producent allerede er monteret, kan der være mulighed for skjult vandtilslutningsfitting. Tilslutningsdimensionerne skal dog være de samme. Produkterne har nogle gange et informationsklistermærke påsat med dimensionerne på beskyttelsespladen under aktuatorpladen,
- 46944000-fittings kan kun installeres for Grohe-skyllesystemer med GD2-cisterner.

## Tekniske data

### Nominel spænding

220 - 240 V (AC), 50/60 Hz

### Nominelt strømforbrug

850 W (omgivelser 20 °C, vand 15 °C)

### Maksimalt strømforbrug

1.300 W

### Strømledningens længde

1 m

### Vandtæthedsklasse

IPX4

### Standby

0,9 Watt

### Beskyttelsesklasse 1

EN13077-type AB,  
EN997-CL1-5A+CL2

### Vandtryksområde

0,05 MPa (0,5 bar) [strømningstryk] - 1,0 MPa (10,0 bar)  
[hydrostatisk tryk]

### Tværsnit for vandtilslutning

3/8 in

### Driftstemperaturområde

0 °C - 40 °C

### Enheder

V = volt, Hz = hertz, W = watt, m = meter, MPa = megapascal, in = tommer, °C = grader Celsius

### Skyllenvandsvolumen

Europa: fuld 5 L, delvis 3 L

Kina: 4,5 L, delvis 3 L

## A Medfølgende dele

- a E-bidet (sædeenhed)
  - b Vandtilførselsslange og clip (kun standardmodellen [39354SH0/39414SH0])
  - c Stopventil (kun standardmodellen [39354SH0/39414SH0])
  - d Fjernbetjening
  - e Skruer, ankre, AA-batterier (til fjernbetjening)
  - f Anti-tyverimøtrik, skrue, spændskive (til fjernbetjening)
  - g Strømskik
  - h Keramisk kumme
  - i Beskyttelsesplade, monteringsbaser og spændskiver (til keramisk kumme)
  - j Sprayhætte
  - k Banderole
- DISPLAY** Filter (kun vist model [18801SH0])
- OPTION** Skyllekabel (varenr. 46 944)
- OPTION** Adapterventil til 4,5 l cisterne (varenr. 42 333)
- Skyllekablet er en ekstradel, der sælges separat.

## B Nødvendigt værktøj

- a Skruenøgle (19 mm)
- b Svensknøgle
- c Krydsskærvskruetrækker
- d Flad skruetrækker
- e Flad præcisionsskruetrækker (2,5 mm)
- f Præcisionsskruetrækker med krydsskærv (nr. 0)
- g Skralde (19 mm)
- h Slibemaskine
- i Rørskærer
- j Vaterpas
- k Fil
- l Tape
- m Lineal
- n Kuglepen
- o Hammer
- p Hobbykniv
- q Lim

## C-1 Klargøring

- 1 Sluk for relæet.
- 2 **For GROHE-vandtilførselskisternen**  
Fjern rørdækslet.  
**For andre vandtilførselskisterner**  
Skær et hul i væggen.
- 3 Juster længden på boltene, der stikker ud fra væggen.
- 4 Træk strømledningen ud fra væggen.
- 5 Før strømledningen ind i strømskikket, og tilslut ledningerne.  
**Bemærk**
  - Sørg for at fastgøre ledningerne i de tilsvarende indgange.
- 6 Fastgør strømskikkets dele sammen.  
**Bemærk**
  - Stram delene til.
- 7 Fjern dækslet til inspektionskammeret.

DK

## C-2 Klargøring af vandtilførselsslagen

- 1 Fjern hættten og de to komponenter fra vandtilførselsslagen.
- 2 Før vandtilførselsslagen op til vandafspæringsventilen.

## C-3 Fastgørelse af stopventilen

- 1 Luk for vandafspæringsventilen, og fjern vandtilførselsslagen.
- 2 Fastgør stopventilen på vandtilførselsslagen på påfyldningsventilsiden, og fastgør den anden ende af stopventilen på vandafspæringsventilen.
- 3 Fastgør de to komponenter på vandtilførselsslagen igen, og fastgør derefter vandtilførselsslagen nederst på stopventilen.
- 4 Placer en vandopsamlingsbeholder under vandtilførselsslagen.
- 5 Åbn vandafspæringsventilen, og skyl eventuelt snavs ud i vandtilførselsslagen.
- 6 Kontroller, om der er vandlækager i området omkring vandafspæringsventilen.  
**Bemærk**
  - Hvis der er en lækage, skal lækageområdet strammes sikkert.
- 7 Luk vandafspæringsventilen.

## C-4 Montering af den keramiske kumme

- 1 Fjern emballagen på den keramiske kumme.  
**Bemærk**
  - Gem emballagen, indtil monteringen er udført.
- 2 Klargør og afskær vandtilførselsslangen og afløbsrøret (leveres med cisternen) til den nødvendige længde.
- 3 Fastgør beskyttelsespladen på væggen.
- 4 Isæt vandtilførselsrøret og afløbsrøret.
- 5 Placer den keramiske kumme ca. 100 mm fra væggen. Træk derefter strømledningen og vandtilførselsslangen ind i den keramiske kumme.
- 6 Fastgør den keramiske kumme på væggen.  
**Bemærk**
  - Fastgør den keramiske kumme sammen med de sekskantede møtrikker, der blev leveret med cisternen.
- 7 Kontroller, om den keramiske kumme er plan vandret.  
**Bemærk**
  - Hvis der er nødvendigt, skal du justere kummens planhed ved at løsne de sekskantede møtrikker i trin 6.
- 8 Fjern emballagen under den keramiske kumme.
- 9 Tilskær beskyttelsespladen, der stikker ud omkring den keramiske kumme.
- 10 Forsegl kanterne, hvor beskyttelsespladen, toiletet og væggen mødes.

## C-5 Montering af E-bidet (sædeenhed)

- 1 Skær gevind i strømledningen og vandtilførselsslangen.
- 2 Placer beskyttelsespladen, der er gemt i trin 1 af C-4, og sæt strømledningen og vandtilførselsslangen fast i slidsen.
- 3 Tilslut strømledningen.
- 4 **For standardmodellen (39354SH0/39414SH0)**  
Tilslut vandtilførselsslangen, og fastgør den med clipsen. Kontroller, at vandtilførselsslangen er sikkert fastgjort med clipsen.  
**Bemærk**
  - Hvis clipsen ikke er fastgjort korrekt, skal du fjerne den og fastgøre den igen. Åbn clipsen ved at indsætte en flad skruetrækker og derefter trykke den nedad og skubbe den.
- 5 **For den viste model (18801SH0)**  
Fastgør filteret.
- 6 **For standardmodellen (39354SH0/39414SH0)**  
Drej grebet på vandtilslutningsslangen, så det er lodret.  
**For den viste model (18801SH0)**  
Skær gevind i røret, og placer E-bidet (sædeenheden) oven på den keramiske kumme.
- 6 Vip E-bidet (sædeenheden) lidt tilbage, og sæt det i den keramiske kumme.  
**Bemærk**
  - Sørg for, at krogene under E-bidet (sædeenheden) er fastgjort i den keramiske kummes monteringsbase.
  - Når E-bidet (sædeenheden) er låst på plads, hører du en "klik"-lyd.
  - Du kan fjerne E-bidet (sædeenheden) ved at følge nedenstående trin.
    - 1 Fjern sidelåget på E-bidet (sædeenheden).
    - 2 Tryk på grebet. Brug en skruetrækker, hvis du ikke kan nå det med hånden.
    - 3 Træk E-bidet (sædeenheden) ud og opad, mens du trykker på den bageste del.
- 7 Opbevar strømledningen i rillen på undersiden af kummen.
- 8 Åbn vandafspæringsventilen.
- 9 Juster mængden af skyllevand for GROHE-cisternen. Fastgør derefter aktiveringspladen.
- 10 Tænd for relæet.

## C-6 Montering af fjernbetjeningen

---

- 1 Fjern fjernbetjeningen fra holderen.
- 2 Sæt batterierne i.

### Bemærk

- Der kan forekomme lodrette linjer på skærmen når batterierne fjernes. Dette er ikke en fejlfunktion. De lodrette linjer forsvinder igen når batterierne indsættes i fjernkontrollen igen.

- 3 Sæt den lille møtrik i rillen bag på fjernbetjeningen.
- 4 Fastlæg positionen for montering af fjernbetjeningen.

### Bemærk

- Der skal være plads over positionen for montering af fjernbetjeningen.

- 5 Monter fjernbetjeningsholderen på væggen.

**A** For gipsplader eller krydsfinér, der er tyndere end 5 mm

**B** For beton

- 6 Sæt fjernbetjeningen i holderen.
- 7 Fastgør fjernbetjeningen til holderen med den lille spændeskive og skrue.

## D Test

---

- 1 Dæk sædesensoren med et stykke stof eller papir, og placer sprayhætten under toiletsædet.
- 2 Drej TÆND/SLUK-knappen på E-bidet (sædeenheden) til tændt (I). Tryk derefter på knappen INDSTILLING (⚙️) på fjernbetjeningen for at registrere den til E-bidet (sædeenheden).
- 3 Bekræft, at der sprøjtes vand til bag- og forskyl.
- 4 Fjern sprayhætten.
- 5 Bekræft varm luft. Attach the banderole to the seat lid.

DK

## Sikkerhetsregler

Les sikkerhetsreglene nøye før produktet installeres, for å sikre trygg installasjon og bruk av produktet.

### FARE

Angir en umiddelbart farlig situasjon, som kan føre til dødsfall eller alvorlig personskade hvis den ikke unngås.


### ADVARSEL


Angir en potensielt farlig situasjon, som kan føre til dødsfall eller alvorlig personskade hvis den ikke unngås.


### FORSIKTIG

Angir en potensielt farlig situasjon, som kan føre til milde til moderate personskader og/eller skade på produktet og/eller andre gjenstander og eiendom hvis den ikke unngås.


### FARE


 Feil tilkobling av strømkontakten kan medføre fare for elektrisk støt.


 Alt elektrisk installasjonsarbeid må utføres av en autorisert elektriker. Det er fare for kortslutning og/eller elektrisk støt.


 Det må sørges for sikkerhetssoner i badetrom. Hvis det foretas tilkobling til strømforsyning i sone 2, kan strømforsyning til dusjtoalettet utføres med direkte forbindelse ved å bruke en IPX4-kontakt som permanent tilkobling.


### ADVARSEL


 Følg instruksjonen i denne håndboken, og installer produktet på riktig måte. Hvis dette ikke gjøres, kan det føre til elektrisk støt, brann, personskade, vannlekkasje og/eller oversvømmelse.


 Demontering, reparasjon eller endring av produktet skal kun utføres av en autorisert servicetekniker. Det er fare for elektrisk støt eller brann, og produktet kan fungere dårlig og forårsake personskade.


 Strømkontakten eller strømledningen må ikke kobles til eller fra med våte hender. Det medfører fare for elektrisk støt.

 Hold i støpselet ved tilkobling eller frakobling av strømkontakten. Hvis støpselet kobles til eller fra ved å holde i ledningen, medfører det fare for brann eller elektrisk støt som følge av skade på støpselet eller ledningen.

 Unngå å helle vann eller rengjøringsmiddel inn i eller på toalettsetet, fjernkontrollen eller strømkontakten. Det kan forårsake elektrisk støt eller brann.


 Ikke bruk noen annen strømforsyning enn AC 220 V – 240 V. Bruk heller ikke andre metoder for å koble støpselet til en stikkontakt som ikke passer. Hvis den nominelle driftsspenningen overskrides, kan det forårsake elektrisk støt eller brann.

 Elektrisk installasjonsarbeid skal kun utføres av en autorisert elektriker. Dette arbeidet må også utføres i samsvar med bestemmelsene i IEC 60364-7-701 (tilsvarende VDE 0100 del 701) samt alle nasjonale og lokale bestemmelser.


 Pass på at enden på ledningene festes ordentlig i inntakene på strømkontakten. Ellers kan det oppstå brann.




---

 Koble strømkontakten fullstendig til. Det er fare for brann eller elektrisk støt som følge av at ledningen blir skadet.


---

 Unngå skader, bøyning, modifisering, overdreven vridning, bretteing samt plassering av tunge gjenstander på strømledningen. Det er fare for brann eller elektrisk støt som følge av at ledningen blir skadet.


---

 Produktet skal ikke installeres på et vått eller fuktig sted, for eksempel i et dusjrom eller damprom. Det kan føre til elektrisk støt eller brann.


---

 Produktet må ikke kobles til annen vannforsyning enn drikkevann. Det kan føre til elektrisk støt, brann og hudirritasjon grunnet korrosjon i elektriske deler i seteenheten.

---

 I områder der vannets hardhet overstiger 14° dH (KH), må det brukes et vannfiltreringssystem med vannmykner. Kontakt den lokale vann- og avløpsetaten for å få informasjon om vannets hardhet.


---

 – Produktet må avkalkes av en servicetekniker minst én gang innen 3 år for å sikre lang levetid. Etter den første avkalkingen anbefales det å avkalke produktet hvert år. (se teknisk produktinformasjon 99.0758.xxx) (avkalkingsmiddel nr. 46 978 000)  
– Det anbefales at kunden avkalker dysen hvert år for å sikre dysens levetid.


---

## **FORSIKTIG**


---

 Installer en følsom, rask jordfeilbryter (med nominell strømverdi på 15 mA eller lavere) på primærsiden av strømforsyningen. Det medfører fare for elektrisk støt.


---

 Toalettskålen er laget av keramikk, som er et skjørt materiale. Vær oppmerksom på følgende ved håndtering av toalettskålen:  
– Kontroller at toalettskålen er i god stand uten skader før installasjon.  
– Kontroller toalettskålen for skader etter installasjon.  
Hvis dette ikke gjøres, kan det føre til personskade, vannlekkasje og/eller oversvømmelse.


---

 Rengjør rørene innvendig for fremmedmaterialer eller rust før produktet kobles til. Hvis det ikke gjøres, kan det oppstå skade på de innvendige delene i produktet, noe som kan føre til vannlekkasje og/eller oversvømmelse.

---

 Vær oppmerksom på følgende ved bruk av silen:  
– Lukk stoppeventilen før silen fjernes.  
– Når silen installeres, må den trekkes helt til slik at det ikke er mellomrom.  
– Kontroller at det ikke finnes fremmedmaterialer på O-ringen når den monteres.  
Hvis det finnes fremmedmaterialer på O-ringen, kan det føre til oversvømmelse som følge av vannlekkasje.

---

 Juster stoppeventilen og kontroller for vannlekkasje etter installasjonen. Det kan føre til vannlekkasje og/eller oversvømmelse.

---

**N**

## Strømforsyning

- **Bruk en AC 220 – 240 V strømforsyning med en nominell effekt på 850 W. Maks. 1300 W.**
- **Strømledningens lengde er 1,0 m.**  
Strømledningen må kobles til 3+PE-pluggen (før jording) og langt borte fra vannområdet.
- **Elektrisk installasjonsarbeid skal kun utføres av en autorisert elektriker. Dette arbeidet må også utføres i samsvar med bestemmelsene i IEC 60364-7-701 (tilsvarende VDE 0100 del 701) samt alle nasjonale og lokale bestemmelser.**
- **Enheten skal kobles til et jordet uttak.**

## Vannforsyning

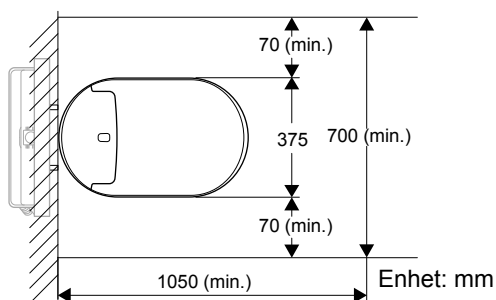
- **Bruk bare drikkevann som vannkilde.**  
Bruk av andre vannkilder (industrielt vann, brønnvann osv.) kan redusere holdbarheten til elektriske og mekaniske komponenter, noe som kan føre til funksjonsfeil eller ulykke.
- **Fest vannforsyningsrøret godt.**
- **I områder der vannets hardhet overstiger 14° dH (KH), må det brukes et vannfiltersystem med vannmykner. Kontakt den lokale vann- og avløpsetaten for å få informasjon om vannets hardhet.**
- **Produktet må avkalkes av en servicetekniker minst én gang innen 3 år for å sikre lang levetid. Etter den første avkalkingen anbefales det å avkalkes produktet hvert år. (se teknisk produktinformasjon 99.0758. xxx)(avkalkingsmiddel nr. 46 978 000)**

## Vanntrykk

Vanntrykket må være minst **0,05 MPa (0,5 bar) [flyttrykk]**. **Maksimalt vanntrykk er 1,0 MPa (10,0 bar) [hydrostatisk trykk]**.  
Sørg for at dette trykkområdet overholdes i installasjonen.

## Minste installasjonsavstand

**Se minste installasjonsavstand i Figur 1.**  
Det anbefales å ha 70 mm avstand eller mer på hver side av produktet.



Figur 1

## Kontroll av konstruksjonen

- Hvis et toalett fra en annen produsent er montert fra før, kan det være mulig med skjult vanntilkobling. Tilkoblingsdimensjonene må imidlertid være identiske. Noen produkter er utstyrt med et informasjonsmerke med dimensjoner på beskyttelsesplaten under aktuatorplaten.
- 46944000-koplinger kan bare installeres for Grohe spylesystemer med GD2-sisterne.

## Tekniske data

### Nominell spenning

220 – 240 V (AC), 50/60 Hz

### Nominell effekt

850 W (miljø 20 °C, vann 15 °C)

### Maksimalt effektforbruk

1300 W

### Strømledningens lengde

1 m

### Vanntetthet

IPX4

### Standby

0,9 watt

### Beskyttelsesklasse 1

EN13077-type AB,  
EN997-CL1-5A+CL2

### Vanntrykkområde

0,05 MPa (0,5 bar) [flyttrykk] – 1,0 MPa (10,0 bar)  
[hydrostatisk trykk]

### Tverrsnitt, vanntilkobling

3/8 tommer

### Driftstemperaturområde

0 °C – 40 °C

### Enheter

V = volt, Hz = hertz, W = watt, m = meter, MPa = megapascal, in = tommer, °C = grader Celsius

### Spylevannmengde

Europa: Full 5 L, kort 3 L

Kina: Full 4,5 L, kort 3 L

## A Medfølgende enheter

- a E-bidet (seteenhet)
  - b Vannforsyningssslange og klemme (kun standardmodell [39354SH0/39414SH0])
  - c Stoppeventil (kun standardmodell [39354SH0/39414SH0])
  - d Fjernkontroll
  - e Skruer, ankere og AA-batterier (til fjernkontroll)
  - f Tyverisikker mutter, skrue og skive (til fjernkontroll)
  - g Strømkontakt
  - h Keramikkskål
  - i Beskyttelsesfilm, monteringsunderlag og skiver (til keramikkskål)
  - j Sprutskjerm
  - k Banderole
- DISPLAY** Sil (kun displaymodell [18801SH0])
- OPTION** Spylerkabel (varenr. 46 944)
- OPTION** Adapterventil til 4,5 L sisterne (varenr. 42 333)
- Spylerkabelen er tilleggsutstyr som selges separat.

## B Nødvendig verktøy

- a Fastnøkkel (19 mm)
- b Skiftenøkkel
- c Stjerneskrutrekker
- d Flat skrutrekker
- e Flat presisjonsskrutrekker (2,5 mm)
- f Presisjonsskrutrekker, stjerne (nr. 0)
- g Skrallehåndtak (19 mm)
- h Vinkelsliper
- i Rørkutter
- j Vater
- k Fil
- l Tape
- m Linjal
- n Penn
- o Hammer
- p Tapetkniv
- q Lim

## C-1 Forberedelser

- 1 Koble ut sikringen.
- 2 **For GROHE-vannforsyningstank**  
Fjern rørdekselet.  
**For alle andre vanntanker**  
Skjær ut veggen.
- 3 Juster lengden på boltene som stikker ut av veggen.
- 4 Trekk strømledningen ut av veggen.
- 5 Før strømledningen inn til strømkontaktene og koble til ledningene.  
**Merk**
  - Pass på at ledningene kobles til de riktige inngangene.
- 6 Fest delene i strømkontaktene sammen.  
**Merk**
  - Stram delene godt.
- 7 Fjern dekselet over inspeksjonskammeret.

N

## C-2 Klargjøre vannforsyningslangen

- 1 Løsne hetten og to komponenter fra vannforsyningslangen.
- 2 Før vannforsyningslangen opp til vannstoppekranen.

## C-3 Montere stoppeventilen

- 1 Steng vannstoppekranen og løsne vannforsyningslangen.
- 2 Koble stoppeventilen til vannforsyningslangen på påfyllingsventilsiden, og koble den andre enden av stoppeventilen til vannstoppekranen.
- 3 Monter de to komponentene på vannforsyningslangen, og koble deretter vannforsyningslangen til undersiden av stoppeventilen.
- 4 Sett en bøtte under vannforsyningslangen.
- 5 Åpne stoppekranen og skyll ut eventuelt smuss i vannforsyningslangen.
- 6 Kontroller om det finnes lekkasje rundt stoppeventilen.  
**Merk**
  - Trekk til det aktuelle området hvis det finnes lekkasje.
- 7 Lukk vannstoppekranen.

## C-4 Installere keramikkskålen

- 1 Fjern emballasjen fra keramikkskålen.  
**Merk**
  - Ta vare på emballasjen til installasjonen er fullført.
- 2 Klargjør og kapp vannforsyningsrør og avløpsrør (leveres med tanken) til ønsket lengde.
- 3 Fest beskyttelsesplaten på veggen.
- 4 Sett inn vannforsyningsrøret og avløpsrøret.
- 5 Plasser keramikkskålen ca. 100 mm fra veggen. Trekk deretter strømledningen og vannforsyningsslangen inn i keramikkskålen.
- 6 Fest keramikkskålen til veggen.  
**Merk**
  - Fest keramikkskålen sammen med sekskantmutrene som fulgte med sisternen.
- 7 Kontroller om keramikkskålen er i vater.  
**Merk**
  - Juster om nødvendig vatringsen av skålen ved å løsne sekskantmutrene fra trinn 6.
- 8 Fjern emballasjen under keramikkskålen.
- 9 Skjær bort beskyttelsesplaten som stikker ut rundt keramikkskålen.
- 10 Forsegl kantene der beskyttelsesplaten, toalettet og veggen møtes.

## C-5 Installere E-bidet (seteenhet)

- 1 Trekk frem strømledningen og vannforsyningsslangen.
- 2 Plasser emballasjeplaten fra trinn 1 i C-4, og hekt strømledningen og vannforsyningsslangen inn i spalten.
- 3 Koble til strømledningen.
- 4 **For standardmodell (39354SH0/39414SH0)**  
Koble til vannforsyningsslangen og fest den med klemmen. Kontroller at vannforsyningsslangen er skikkelig festet med klemmen.  
**Merk**
  - Hvis klemmen ikke er ordentlig festet, fjerner du den og monterer den igjen. Klemmen åpnes ved å stikke inn en flat skrutrekker, trykke den ned og skyve på den.
- 5 **For displaymodell (18801SH0)**  
Fest silen.
- 6 **For standardmodell (39354SH0/39414SH0)**  
Vri spaken på vannforsyningsslangen til loddrett stilling.  
**For displaymodell (18801SH0)**  
Trekk gjennom slangen og plasser E-bideten (seteenheten) på keramikkskålen.
- 6 Vipp baksiden på E-bideten (seteenheten) litt og sett den inn i keramikkskålen.  
**Merk**
  - Pass på at krokene under E-bideten (seteenheten) sitter som de skal i festene på keramikkskålen.
  - Du hører et "klikk" når E-bideten (seteenheten) sitter som det skal.
  - Du kan løsne E-bideten (seteenheten) ved å følge trinnene nedenfor.
  - 1 Fjern sidelokket på E-bideten (seteenheten).
  - 2 Trykk ned spaken. Bruk en skrutrekker hvis du ikke når den med hånden.
  - 3 Trekk E-bideten (seteenheten) ut og opp mens du presser på den bakre delen.
- 7 Oppbevar strømledningen i fordypningen på undersiden av skålen.
- 8 Åpne vannstoppekranen.
- 9 For GROHE-sisterne justeres mengden spylevann. Monter deretter aktuatorplaten igjen.
- 10 Slå på strømbryteren.

## C-6 Installere fjernkontrollen

---

1 Løsne fjernkontrollen fra holderen.

2 Sett inn batteriene.

### Merk

- Loddrette streker kan vises på skjermen når batteriene er fjernet. Dette er ikke en feil. De loddrette strekene forsvinner når batteriene settes inn i fjernkontrollen.

3 Sett inn den lille mutteren i fordypningen på baksiden av fjernkontrollen.

4 Finn ut hvor fjernkontrollen skal installeres.

### Merk

- La det være plass over stedet der fjernkontrollen monteres.

5 Monter fjernkontrollholderen på veggen.

**A** For gipsplate eller kryssfiner som er tynnere enn 5 mm

**B** For betong

6 Monter fjernkontrollen i holderen.

7 Fest fjernkontrollen i holderen med den lille skiven og skruen.

## D Testing

---

1 Dekk til setesesensoren med en klut eller et papir, og plasser sprutdekslet under toalettsetet.

2 Slå på (I) STRØMMEN til E-bideten (seteenheten). Trykk deretter på INNSTILLINGER-knappen (⚙️) på fjernkontrollen for å registrere den i E-bideten (seteenheten).

3 Kontroller vannspruten til vask bak og foran.

4 Fjern sprutskjermen.

5 Kontroller varmluften. Attach the banderole to the seat lid.

N

## Turvatoimet

Lue turvatoimet huolellisesti ennen tuotteen asentamista voidaksesi suorittaa asennuksen ja käyttääksesi tuotetta turvallisesti.

### VAARA

Varoittaa välittömästä vaarallisesta tilanteesta, joka voi aiheuttaa kuoleman tai vakavan vamman, mikäli sitä ei estetä.


### VAROITUS


Varoittaa mahdollisesti vaarallisesta tilanteesta, joka voi aiheuttaa kuoleman tai vakavan vamman, mikäli sitä ei estetä.


### HUOMAUTUS

Varoittaa mahdollisesti vaarallisesta tilanteesta, joka voi aiheuttaa pieniä vammoja ja/tai vaurioita tuotteelle ja/tai muulle omaisuudelle, mikäli sitä ei estetä.


### VAARA


 Virtapistokkeen huolimaton liitäntä voi aiheuttaa sähköiskuriskin.


 Kaikkien sähköasennusten on oltava ammattitaitoisen sähköasentajan tekemiä.  
Asennuksessa on olemassa oikosulku- ja/tai sähköiskuvaara.


 Kylpyhuoneissa on oltava suoja-alueet.  
Jos virtaliitäntä tehdään alueella 2, suihkuvessan virtaliitäntä voidaan tehdä suoraliitännällä käyttäen liitäntä-pistoketta IPX4 kiinteänä liitäntänä.


### VAROITUS


 Noudata tässä käyttöohjeessa kuvailtuja ohjeita, ja asenna tuote oikealla tavalla.  
Noudattamatta jättäminen voi aiheuttaa sähköiskun, tulipalon, vamman, vesivuodon ja/tai vesivahingon.


 Älä anna kenenkään muun kuin valtuutetun huoltoteknikon purkaa, korjata tai muokata tuotetta.  
Tuote voi muutoin aiheuttaa sähköiskun tai tulipalon, ja tuote voi toimia viallisesti aiheuttaen vammoja.


 Älä liitä äläkä irrota virtapistoketta tai -johtoa, kun kätesi ovat märät.  
Sähköiskuvaara.


 Pidä kiinni pistokkeesta, kun liität tai irrotat virtapistoketta.  
Tulipalo- tai sähköiskuvaara voi olla olemassa, jos pistoke liitetään tai irrotetaan johdosta kiinni pitäen, ja jos pistoke tai johto vaurioituu.


 Älä kaada vettä äläkä puhdistusainetta istuinyksikköön, kaukosäätimeen äläkä virtapistokkeeseen.  
Se voi aiheuttaa sähköiskun tai tulipalon.


 Älä käytä muita kuin AC 220 V – 240 V -virtalähteitä. Älä myöskään käytä muita tapoja liittää pistoketta väärin määriteltyyn astiaan.  
Nimelliskäyttöjännitteen ylittäminen voi aiheuttaa sähköiskun tai tulipalon.


 Sähköasennukset saa tehdä vain ammattitaitoinen sähköasentaja. Työ on suoritettava IEC 60364-7-701 (vastaava kuin VDE 0100 osa 701) -säädösten mukaisesti. Lisäksi on noudatettava kansallisia ja paikallisia säädöksiä.


 Asenna virtajohtojen päät huolellisesti virtapistokkeen tuloaukkoihin.  
Huolimaton liitäntä voi aiheuttaa tulipalon.


 Liitä virtapistokkeeseen huolellisesti. Viallinen johto voi aiheuttaa tulipalon tai sähköiskun.

 Älä vahingoita, taita, muokkaa, väännä, sido tai kääri sähköjohtoa äläkä aseta painavia esineitä sen päälle.  
Viallinen johto voi aiheuttaa tulipalon tai sähköiskun.


 Älä asenna tätä tuotetta märkätilaan, kuten kylpyhuoneeseen tai saunaan, koska se voi aiheuttaa sähköiskun tai tulipalon.


 Liitä tuote ainoastaan puhtaan veden johtoon.  
Muu liitäntä voi aiheuttaa sähköiskun, tulipalon tai ihotulehduksen istuinyksikön sisäpuolisten sähköosien syöpymisen johdosta.


 Alueilla, joissa karbonaattikovuus ylittää 14° dH (KH) on käytettävä vettä pehmentävää vedensuodatusjärjestelmää. Voit tiedustella karbonaattikovuutta paikalliselta vesilaitokseltasi.


 – Varmistaaksesi pitkän käyttöiän palveluteknikon pitäisi tehdä kalkin poisto 3 vuoden kuluessa.  
Ensimmäisen kalkinpoiston jälkeen tuotteen kalkinpoisto suositellaan tehtäväksi joka vuosi (katso tekniset tuotetiedot 99.0758.xxx) (kalkinpoistoaine nro 46 978 000)  
– Jotta suutin toimisi hyvin koko käyttöikänsä, suosittelemme, että asiakas poistaa siitä kalkkikertymät vuosittain.


## HUOMAUTUS

 Asenna herkkä ja nopea vikavirtakytkin (jonka nimellisjännite on enintään 15 mA) virtalähteen ensiöpuolelle.  
Sähköiskuvaara.

 WC-istuin on valmistettu keramiikasta, ja keramiikka on herkkä materiaali. Huomaa istuinta käsitellessä:  
– Varmista ennen asennusta, että istuin on hyvässä kunnossa eikä siinä ole vaurioita.  
– Tarkista myös, ettei istuin ole vaurioitunut asennuksen aikana.  
Noudattamatta jättäminen voi aiheuttaa vamman, vesivuodon ja/tai vesivahingon.

 Huuhtelee vesijohdoista pois lika ja ruoste ennen tuotteen liittämistä.  
Tämän noudattamatta jättäminen voi vahingoittaa tuotteen sisäosia, joka voi aiheuttaa vesivuodon ja/tai vesivahingon.

 Huomioi suodatinta käytettäessä:  
– Sulje veden sulkuventtiili ennen suodattimen irrotusta.  
– Kun asennat suodatinta, kiristä se kokonaan siten, ettei liitokseen jää aukkoa.  
– Tarkasta, ettei O-renkaassa ole likaa, kun asennat sen.  
Jos O-renkaassa on likaa, se voi aiheuttaa vesivuodon ja vesivahingon.

 Säädä asennuksen jälkeen veden sulkuventtiiliä, ja tarkasta ettei vuotoja esiinny.  
Noudattamatta jättäminen voi aiheuttaa vesivuodon ja/tai vesivahingon.

FIN

## Virtalähde

- Käytä AC 220 – 240 V:n virtalähdettä, jonka kulutusluokitus on 850 W. max. 1 300 W.
- Virtajohdon pituus on 1,0 m.  
Virtajohdon on oltava liitettynä 3+PE-pistokkeeseen (suojamaa) loitolla märkäalueesta.
- Sähköasennukset saa tehdä vain ammattitaitoinen sähköasentaja. Työ on suoritettava IEC 60364-7-701 (vastaava kuin VDE 0100 osa 701) -säädösten mukaisesti. Lisäksi on noudatettava kansallisia ja paikallisia säädöksiä.
- Laite on liitettävä maadoitettuun pistorasiaan.

## Vesiliitännät

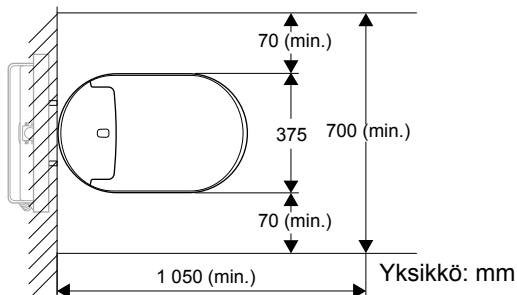
- Liitä vain puhtaan veden johtoon.  
Muunlaiseen vesilähteeseen (teollisuusvesi, kaivovesi ym.) liittäminen voi heikentää sähköisiä ja mekaanisia osia, mikä voi aiheuttaa onnettomuuden tai vikatilanteen.
- Kiinnitä vesijohto huolellisesti.
- Alueilla, joissa karbonaattikovuus ylittää 14° dH (KH), on käytettävä vettä pehmentävää vedensuodatusjärjestelmää. Voit tiedustella karbonaattikovuutta paikalliselta vesilaitokselta.
- Varmistaaksesi pitkän käyttöiän palveluteknikon pitäisi tehdä kalkin poisto 3 vuoden kuluessa. Ensimmäisen kalkinpoiston jälkeen tuotteen kalkinpoisto suositellaan tehtäväksi joka vuosi (katso tekniset tuotetiedot 99.0758.xxx) (kalkinpoistoaine nro 46 978 000)

## Vedenpaine

Veden vähimmäispaineen on oltava 0,05 MPa (0,5 baaria) [virtauspaine]. Veden enimmäispaine on 1,0 MPa (10,0 baaria) [hydrostaattinen paine]. Huomioi nämä painerajoitukset ennen asennusta.

## Asennuksen vähimmäisetäisyydet

Katso asennuksen vähimmäisetäisyydet kuvasta 1. Tuotteen molemmille puolille suositellaan jätettävän vähintään 70 mm:n tyhjä tila.



Kuva 1

## Asennuspaikka

- Jos paikoillaan on jo toisen valmistajan istuin, asennuspaikalla voi olla jo piiloliitäntä vedelle. Liitäntämittojen on kuitenkin oltava täysin toisiaan vastaavat. Tuotteisiin on joskus kiinnitetty tietotarra, jossa ilmoitetaan eristysuojan mitat huuhtelupainikkeen alla.
- 46944000-Sovittimet voidaan asentaa vain Grohe-huuhtelujärjestelmiin, joissa on GD2-veisisäiliö.

## Tekniset tiedot

### Nimellisjännite

220 - 240 V (AC), 50/60 Hz

### Virran nimelliskulutus

850 W (ympäristö 20°C, vesi 15°C)

### Virran enimmäiskulutus

1 300 W

### Virtajohdon pituus

1 m

### Vesitiiviysluokka

IPX4

### Valmiustila

0,9 wattia

### Suojausluokka 1

EN13077-tyyppi AB,  
EN997-CL1-5A+CL2

### Veden painealue

0,05 MPa (0,5 baaria) [virtauspaine] - 1,0 MPa (10,0 baaria) [hydrostaattinen paine]

### Vesiliitäntän halkaisija

3/8 in

### Käyttölämpötila

0 °C - 40 °C

### Yksiköt

V = voltti, Hz = hertsi, W = watti, m = metri, MPa = megapascal, in = tuuma, °C = celsiusaste

### Huuhteluveden määrä

Euroopassa: iso 5 L, pieni 3 L  
Kiinassa: iso 4,5 L, pieni 3 L



## A Toimitussisältö

- a E-bidet (istuinyksikkö)
  - b Veden liitäntäjohto ja klemmari (Vakiona vain [39354SH0/39414SH0]-mallissa)
  - c Sulkuventtiili (Vakiona vain [39354SH0/39414SH0]-mallissa)
  - d Kaukosäädin
  - e Ruuvit, ankkurit ja AA-paristot (kaukosäätimeen)
  - f Turvamutteri, ruuvi ja aluslevy (kaukosäätimeen)
  - g Virtapistoke
  - h Keraaminen istuin
  - i Suojakalvo, asennuspohjat ja aluslevyt (istuimeen)
  - j Kansi
  - k Banderole
- DISPLAY** Suodatin (Vain näytöllisessä [18801SH0]-mallissa)
- OPTION** Veden tulojohto (Tuotenro. 46 944)
- OPTION** Sovitinventtiili 4,5 l -automaattihuuhtelusäiliöön (Tuotenro. 42 333)
- Veden tulojohto on valinnainen tuote, joka myydään erikseen.

## B Tarvittavat työkalut

- a Kiintoavain (19 mm)
- b Jakoavain
- c Ristipääruuvimeisseli
- d Ruuvitaltta
- e Tarkkuusruuvitaltta (2,5 mm)
- f Ristipäinen tarkkuusruuvitaltta (Nro. 0)
- g Räikkä (19 mm)
- h Kulmahiomakone
- i Putkileikkuri
- j Vesivaaka
- k Viila
- l Teippi
- m Viivain
- n Kynä
- o Vasara
- p Mattoveitsi
- q Liima

## C-1 Valmistelu

- 1 Katkaise virta sulakkeesta.
- 2 **GROHE-vesisäiliö:**  
Irrota putken kansi.  
**Muut vesisäiliöt:**  
Leikkaa seinä.
- 3 Säädä seinästä ulkonevien pulttien pituutta.
- 4 Vedä virtajohto seinästä.
- 5 Liitä virtajohto pistokeosiin, ja yhdistä johtimet.  
**Huom.**
  - Liitä johtimet huolellisesti vastaaviin tuloaukkoihin.
- 6 Kiinnitä virtapistokkeiden osat kiinni toisiinsa.  
**Huom.**
  - Kiristä osat huolellisesti.
- 7 Irrota tarkastusluukun kansi.

## C-2 Veden tuloletkun valmistelu

- 1 Irrota kansi sekä kaksi osaa veden tuloletkun korkista.
- 2 Liitä veden tuloletku veden sulkuventtiiliin.

FIN

## C-3 Pääsulkuventtiilin liittäminen

- 1 Sulje veden sulkuventtiili, ja irrota veden tuloventtiili.
- 2 Liitä pääsulkuventtiili veden tuloletkuun täyttöventtiilin puolelta, ja liitä pääsulkuventtiilin toinen puoli veden sulkuventtiiliin.
- 3 Liitä veden tuloletkun kaksi osaa takaisin paikoilleen, ja kiinnitä sitten veden tuloletku sulkuventtiiliin.
- 4 Laita vesiasia veden tuloletkun alle.
- 5 Avaa veden sulkuventtiili, ja huuhtelee veden tuloletkusta kaikki epäpuhtaudet.
- 6 Tarkasta, ettei veden sulkuventtiiliin ympärillä ole vuotoja.  
**Huom.**
  - Jos havaitset vuotoja, kiristä vuotava kohta huolellisesti.
- 7 Sulje veden sulkuventtiili.

## C-4 Keraamisen kulhon asennus

- 1 Ota keraaminen kulho pois pakkauksestaan.  
**Huom.**
  - Säilytä pakkaus asennuksen loppuun saakka.
- 2 Valmistele ja katkaise veden tuloputki ja viemäriputki (säiliön mukana toimitettu) tarvittavan pituiseksi.
- 3 Kiinnitä suojakalvo seinään.
- 4 Asenna veden tulojohto ja viemärijohto.
- 5 Aseta keraaminen kulho noin 100 mm päähän seinästä. Vedä sitten virtajohto ja veden tuloletku istuimeen.
- 6 Kiinnitä keraaminen kulho seinään.  
**Huom.**
  - Kiinnitä keraaminen kulho kuusikulmamuttereilla, jotka on toimitettu säiliön mukana.
- 7 Tarkasta, että keraaminen kulho on vaakasuorassa tukeva.  
**Huom.**
  - Säädä tukevuutta tarvittaessa löysäämällä vaiheen 6 muttereita.
- 8 Ota pakkaus pois keraamisen kulhon alta.
- 9 Leikkaa keraamisesta kulhosta ulos työntyvä suojakalvo.
- 10 Tiivistä reunat suojakalvon, istuimen ja seinän liittymäkohdasta.

## C-5 E-bidet-asennus (istuinyksikkö)

- 1 Liitä veden tuloletku ja sähköjohto.
- 2 Asenna vaiheesta 1 / C-4 säilytetty pakkauskalvo, ja kiinnitä virtajohto ja veden tuloletku aukkoon.
- 3 Liitä virtajohto.
- 4 **Vakiomalli (39354SH0/39414SH0)**  
Liitä veden tuloletku, ja kiinnitä se klemmarilla. Tarkista, että veden tuloletku on huolellisesti kiinnitetty klemmarilla.  
**Huom.**
  - Jos klemmari ei ole kunnolla kiinni, irrota se ja liitä uudelleen. Avaa klemmari talttakärkisellä ruuvimeisselillä painamalla alas ja työntämällä.**Näytöllinen malli (18801SH0)**  
Liitä suodatin.
- 5 **Vakiomalli (39354SH0/39414SH0)**  
Käännä veden tuloletkun vipua pystysuoraan.  
**Näytöllinen malli (18801SH0)**  
Liitä putki, ja aseta E-bidet (istuinyksikkö) keraamisen kulhon päälle.
- 6 Kallista E-bidet-yksikköä (istuinyksikkö) hieman taaksepäin, ja asenna se keraamiseen kulhoon.  
**Huom.**
  - Varmista, että koukut E-bidet-yksikön (istuinyksikkö) alla ovat hyvin kiinni keraamisen kulhon asennuspohjassa.
  - Kun E-bidet (istuinyksikkö) on lukittu paikoilleen, kuulet napsahdavan äänen.
  - Voit irrottaa E-bidet-yksikön (istuinyksikön) seuraavasti:
    - 1 Irrota E-bidet-yksikön (istuinyksikön) sivukansi.
    - 2 Paina vipua. Käytä ruuvimeisseliä, jos et yllä siihen käsin.
    - 3 Vedä E-bidet (istuinyksikkö) pois ylöspäin samalla kun painat takaosaa.
- 7 Säilytä virtajohtoa urassa kulhon alapuolella.
- 8 Avaa veden sulkuventtiili.
- 9 GROHE-säiliöstä on lisäksi säädettävä huuhteluveden määrä. Kiinnitä sitten toimilevy takaisin.
- 10 Kytke virta sulakkeesta.

## C-6 Kaukosäätimen asentaminen

---

- 1 Ota kaukosäädin pidikkeestään.
- 2 Asenna paristot paikoilleen.

### Huom.

- Näytöllä saattaa näkyä paristoja poistaessa vaakasuoria viivoja. Tämä ei ole toimintahäiriö. Vaakasuorat viivat katoavat, kun paristot ovat paikoillaan kaukosäätimessä.

- 3 Asenna pieni mutteri uraan kaukosäätimen takana.
- 4 Päätä kaukosäätimen asennuspaikka.

### Huom.

- Jätä tilaa kaukosäätimen asennuspaikan yläpuolelle.

- 5 Asenna kaukosäätimen teline seinään.

**A** Alle 5 mm paksuun kipsi- tai lastulevyyn

**B** Betoniin

- 6 Laita kaukosäädin telineeseen.
- 7 Kiinnitä kaukosäädin telineeseen pienellä rikalla ja ruuvilla.

## D Testaus

---

- 1 Peitä istuimen anturi rätillä tai paperilla, ja aseta roiskesuoja istuimen alle.
- 2 Kytke E-bidet-yksikön (istuinyksikön) POWER (virta) asentoon (I). Paina sitten kaukosäätimen ASETUKSET -painiketta (⚙️) rekisteröidäksesi sen E-bidet-yksikköön (istuinyksikköön).
- 3 Varmista, että pesuvesi suihkuaa sekä eteen että taakse.
- 4 Irrota roiskesuoja.
- 5 Varmista lämpimän ilman tulo. Attach the banderole to the seat lid.

FIN

## Środki ostrożności

Przed rozpoczęciem instalowania produktu zapoznaj się dokładnie z zaleceniami dotyczącymi środków ostrożności, aby zapewnić jego bezpieczny montaż i użytkowanie.

### NIEBEZPIECZEŃSTWO

Wskazuje sytuację bezpośrednio grożącego niebezpieczeństwa, która może skutkować odniesieniem poważnych obrażeń lub śmiercią.




### OSTRZEŻENIE

Wskazuje sytuację potencjalnego niebezpieczeństwa, która może skutkować odniesieniem poważnych obrażeń lub śmiercią.


### PRZESTROGA


Wskazuje sytuację potencjalnego niebezpieczeństwa, która może skutkować niewielkimi lub umiarkowanymi obrażeniami i/lub uszkodzeniami produktu, innych przedmiotów albo mienia.


## NIEBEZPIECZEŃSTWO


-  Nieprawidłowe podłączenie gniazda zasilającego może skutkować porażeniem prądem elektrycznym.
-  Wszystkie prace elektryczne muszą być wykonywane przez wykwalifikowanego elektryka. Występuje ryzyko zwarcia i/lub porażenia prądem elektrycznym.
-  W łazienkach należy zapewnić strefy ochronne.  
Jeśli połączenie zasilania zostanie utworzone w strefie 2, to zasilanie sedesu z bidetem można utworzyć jako połączenie bezpośrednie z użyciem gniazda wtyczki IPX4 jako stałego połączenia.


## OSTRZEŻENIE


-  Należy przestrzegać zaleceń wyszczególnionych w niniejszej instrukcji i prawidłowo zainstalować produkt.  
Niezastosowanie się do tych zaleceń może skutkować porażeniem prądem elektrycznym, pożarem, wyciekaniem wody i/lub zalaniem.


-  Rozmontowywanie, naprawy i modyfikacje produktu mogą być wykonywane wyłącznie przez autoryzowanych serwisantów. Występuje niebezpieczeństwo porażenia prądem elektrycznym lub pożaru. Produkt może działać wadliwie i spowodować obrażenia.


-  Nie podłączać/odłączać mokrymi rękoma gniazda ani przewodu zasilania. Występuje ryzyko porażenia prądem elektrycznym.


-  Podczas podłączania kabla do gniazda zasilania lub odłączania go należy trzymać wtyczkę ręką. Jeżeli podłączanie kabla do gniazda lub odłączanie go będzie wykonywane poprzez naciskanie lub ciągnięcie za kabel, będzie występować ryzyko pożaru lub porażenia prądem elektrycznym na skutek uszkodzenia gniazda lub kabla.


-  Nie wlewać wody lub środka czyszczącego do zespołu deski, panelu zdalnego sterowania i gniazda zasilania. Może to spowodować porażenie prądem elektrycznym lub pożar.


-  Nie należy stosować napięcia innego niż 220 - 240 V AC. Ponadto nie należy stosować żadnych innych metod podłączania nieprawidłowo skonfigurowanej wtyczki do gniazda. Przekroczenie wartości napięcia znamionowego może spowodować porażenie prądem elektrycznym lub pożar.


-  Prace elektryczne muszą być wykonywane przez wykwalifikowanego elektryka. Prace te należy wykonać zgodnie z normą IEC 60364-7-701 (odpowiednik normy VDE 0100 część 701), a także zgodnie ze wszystkimi przepisami krajowymi i lokalnymi.


-  Należy prawidłowo umieścić żyły przewodu zasilania w otworach gniazda zasilania. Zaniedbanie może spowodować pożar.


 Należy włożyć wtyczkę do końca w gniazdo.  
Występuje ryzyko pożaru lub porażenia prądem elektrycznym na skutek uszkodzenia przewodu.

 Nie uszkodzić, nie zginać, nie modyfikować, nie skręcać nadmiernie, nie wiązać i nie składać przewodu zasilania oraz nie umieszczać na nim ciężkich przedmiotów.  
Występuje ryzyko pożaru lub porażenia prądem elektrycznym na skutek uszkodzenia przewodu.


 Nie instalować produktu w mokrych lub wilgotnych miejscach, np. w łazienkach i saunach, gdyż może to spowodować porażenie prądem elektrycznym lub pożar.


 Nie podłączać produktu do źródła wody innej niż woda pitna.  
Może to spowodować porażenie prądem elektrycznym, pożar i zapalenie skóry na skutek korozji elementów elektronicznych w zespole deski bidetu.


 W regionach, w których twardość węglanowa przekracza 14° dH (KH), należy używać systemu filtrowania wody ze zmiękczaczem wody.  
Informacje dotyczące twardości węglanowej można uzyskać od lokalnego zakładu usług komunalnych.


 – Aby zapewnić długi czas pracy, serwisant musi wykonać pierwsze odkamienianie w ciągu 3 lat. Po wykonaniu pierwszego odkamieniania zaleca się odkamienianie produktu co rok. (zob. informacja techniczna 99.0758.xxx) (odkamieniacz nr 46 978 000)  
– Aby zapewnić długą żywotność dyszy, zaleca się odkamienianie dyszy przez klienta co rok.


## PRZESTROGA

 Przed źródłem zasilania należy zamontować szybki przerywacz ziemnozwarciowy o wysokiej czułości (prąd znamionowy 15 mA lub mniejszy).  
Występuje ryzyko porażenia prądem elektrycznym.

 Miska bidetowa jest wykonana z ceramiki. Wyroby ceramiczne są kruche. Podczas przenoszenia miski bidetowej należy mieć na uwadze następujące zalecenia:  
– Przed instalacją upewnij się, że bidet jest w dobrym stanie i nie jest uszkodzony.  
– Po instalacji sprawdź, czy bidet nie został uszkodzony.  
Nie zastosowanie się do tych zaleceń może skutkować odniesieniem obrażeń, wyciekaniem wody i/lub zalaniem.

 Wypłucz ciała obce i rdzę z wnętrza przewodów rurowych przed podłączeniem produktu.  
Nie zastosowanie się do tych zaleceń może skutkować uszkodzeniem elementów wewnętrznych produktu, co z kolei może spowodować wyciekanie wody i/lub zalanie.

 W przypadku korzystania z filtra siatkowego należy:  
– Zamknąć zawór odcinający wodę przy demontażu filtra siatkowego.  
– Przy montażu filtra siatkowego należy mocno go dokręcić, aby zapewnić szczelność.  
– Przy montażu o-ringa sprawdzić, czy jest on wolny od zabrudzeń ciałami obcymi.  
Jeżeli o-ring będzie zabrudzony, może to spowodować zalanie wodą na skutek nieszczelności.

 Należy ustawić zawór zamykający i sprawdzić szczelność po zakończeniu instalacji.  
Może to spowodować brak szczelności i zalanie wodą.

PL

## Zasilanie energią elektryczną

- Należy użyć źródła zasilania 220+240 V AC o mocy 850 W. Maks. 1 300 W.
- Długość przewodu zasilania to 1,0 m.  
Przewód zasilania należy podłączyć do wtyczki 3+PE (uziemiające) z dala od obszaru oddziaływania wody.
- Prace elektryczne muszą być wykonywane przez wykwalifikowanego elektryka. Prace te należy wykonać zgodnie z normą IEC 60364-7-701 (odpowiednik normy VDE 0100 część 701), a także zgodnie ze wszystkimi przepisami krajowymi i lokalnymi.
- Urządzenie należy podłączyć do prawidłowo uziemionego wyjścia.

## Zasilanie wodą

- Należy korzystać wyłącznie ze źródła wody pitnej.  
Użycie źródła wody innego typu (woda przemysłowa, woda studzienna itd.) może spowodować pogorszenie trwałości komponentów elektrycznych i mechanicznych, skutkując wypadkiem lub wadliwym działaniem.
- Należy trwale zamocować przewód rurowy doprowadzający wodę.
- W regionach, w których twardość węglanowa przekracza 14° dH (KH), należy używać systemu filtrowania wody ze zmiękczaczem wody. Informacje dotyczące twardości węglanowej można uzyskać od lokalnego zakładu usług komunalnych.
- Aby zapewnić długi czas pracy, serwisant musi wykonać pierwsze odkamienianie w ciągu 3 lat. Po wykonaniu pierwszego odkamieniania zaleca się odkamienianie produktu co rok. (zob. informacja techniczna 99.0758.xxx) (odkamieniacz nr 46 978 000)

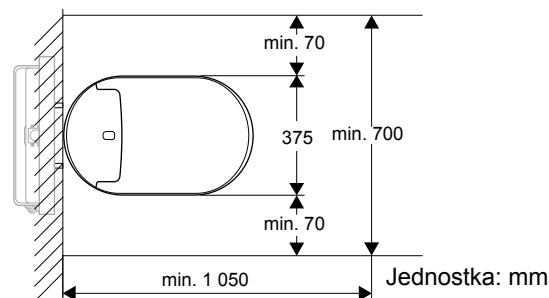
## Ciśnienie wody

Minimalne ciśnienie wody to 0,05 MPa (0,5 bar) [ciśnienie hydrauliczne]. Maksymalne ciśnienie wody to 1,0 MPa (10,0 bar) [ciśnienie hydrostatyczne]. Należy przestrzegać tych wartości ciśnień w instalacji.

## Minimalne odstępów montażowe

Wymagane minimalne odstępów montażowe wyszczególniono na rys. 1.

Zalecany jest odstęp równy przynajmniej 70 mm po każdej stronie produktu.



Rys. 1

## Kontrola montażu

- Jeżeli jest już zamontowany bidet innego producenta, może być dostępne zakryte podłączenie wody. Jednakże wymiary tego złącza muszą być takie same. Produkty są niekiedy wyposażone w naklejkę informacyjną z wymiarami, umieszczoną na płycie pokrywowej pod płytą urządzenia uruchamiającego.
- Łączniki 46944000 można zainstalować tylko dla systemów splukiwania firmy Grohe ze zbiornikami GD2.

## Dane techniczne

### Napięcie znamionowe

220 - 240 V (AC), 50/60 Hz

### Moc znamionowa

850 W (temperatura otoczenia 20°C, temperatura wody 15°C)

### Maksymalny pobór mocy

1 300 W

### Długość przewodu zasilania

1 m

### Klasa wodoszczelności

IPX4

### Tryb gotowości

0,9 W

### Klasa ochrony 1

EN13077-typ AB,  
EN997-CL1-5A+CL2

### Zakres ciśnienia wody

Od 0,05 MPa (0,5 bar) [ciśnienie hydrauliczne] do 1,0 MPa (10,0 bar) [ciśnienie hydrostatyczne]

### Przekrój złącza wody

3/8"

### Zakres temperatur roboczych

0°C - 40°C

### Jednostki

V = wolt, Hz = herc, W = wat, m = metr, MPa = megapaskal, " = cal, °C = stopień Celsjusza

### Objętość wody splukującej

Pełne: 5 L, lekkie: 3 L (produkty na rynek europejski)  
Pełne: 4,5 L, lekkie: 3 L (produkty na rynek chiński)

## A Dostarczone elementy

- a E-bidet (zespół deski)
  - b Przewód zasilania wodą i zacisk (standardowo tylko w modelu standardowym [39354SH0/39414SH0])
  - c Zawór kurkowy (standardowo tylko w modelu standardowym [39354SH0/39414SH0])
  - d Panel zdalnego sterowania
  - e Śruby, kotwy i baterie AA (do panelu zdalnego sterowania)
  - f Nakrętka kołpakowa, śruba i podkładka (do panelu zdalnego sterowania)
  - g Gniazdo zasilania
  - h Miska ceramiczna
  - i Płyta zabezpieczająca, podstawa montażowa i podkładki (do miski ceramicznej)
  - j Okap natryskowy
  - k Banderole
- DISPLAY** Filtr siatkowy (tylko w modelu z wyświetlaczem [18801SH0])
- OPTION** Przewód spłukiwania (nr części 46 944)
- OPTION** Zawór redukcyjny do zbiornika 4,5 L (nr części 42 333)
- Przewód spłukiwania jest wyposażeniem opcjonalnym sprzedawanym oddzielnie.

## B Niezbędne narzędzia

- a Klucz płaski (19 mm)
- b Klucz nastawny
- c Śrubokręt krzyżakowy
- d Śrubokręt płaski
- e Śrubokręt płaski precyzyjny (2,5 mm)
- f Śrubokręt krzyżowy precyzyjny (roz. 0)
- g Klucz grzechotkowy (19 mm)
- h Szlifierka kątowna
- i Obcinak do rur
- j Poziomica
- k Piłnik
- l Taśma
- m Linijka
- n Ołówek
- o Młotek
- p Nóż
- q Klej

## C-1 Przygotowania

- 1 Wyłącz wyłącznik zasilania.
- 2 **Zbiornik wody GROHE**  
Usuń pokrywę rury.  
**Inne zbiorniki z wodą**  
Wytnij ściankę.
- 3 Wyreguluj długość śrub wystających ze ściany.
- 4 Wyciągnij przewód zasilania ze ściany.
- 5 Przewlecż przewód zasilania doprowadzając żyły do poszczególnych wtyków i podłącz je.  
**Uwaga**
  - Upewnij się, aby podłączyć żyły do odpowiednich styków.
- 6 Dokręć elementy gniazda zasilania.  
**Uwaga**
  - Dokręć elementy z odpowiednią siłą.
- 7 Zdemontuj pokrywę komory rewizyjnej.

## C-2 Przygotowywanie przewodu zasilania wodą

PL

- 1 Zdemontuj zatyczkę i dwa komponenty z przewodu zasilania wodą.
- 2 Przeciągnij przewód zasilania wodą do zaworu odcinającego.

## C-3 Podłączanie zaworu kurkowego

- 1 Zamknij zawór odcinający i odłącz przewód zasilania wodą.
- 2 Podłącz przewód zasilania wodą od strony zasilania zaworu kurkowego, a drugą stronę zaworu połącz z zaworem odcinającym.
- 3 Zamontuj ponownie dwa komponenty przewodu zasilania wodą, a następnie podłącz go w dolnej części zaworu.
- 4 Umieść zbiornik wody pod przewodem zasilania wodą.
- 5 Otwórz zawór odcinający i wypłucz zabrudzenia pozostające w przewodzie zasilania wodą.
- 6 Sprawdź obecność wycieków wody dookoła zaworu odcinającego.  
**Uwaga**
  - W przypadku nieszczelności dokręć odpowiednio nieszczelny element.
- 7 Zamknij zawór odcinający.

## C-4 Montowanie miski ceramicznej

- 1 Usuń opakowanie miski ceramicznej.  
**Uwaga**
  - Zachowaj opakowanie do chwili zakończenia montażu.
- 2 Przygotuj i utnij rurę zasilania wodą i rurę spustową (dostarczoną ze zbiornikiem) na odpowiednią długość.
- 3 Zamocuj płytę zabezpieczającą do ściany.
- 4 Umieść przewód zasilania wodą i przewód spustowy.
- 5 Umieść miskę ceramiczną w odległości ok. 100 mm od ściany. Następnie umieść przewód zasilania energią elektryczną i przewód zasilania wodą w misce ceramicznej.
- 6 Przykręć miskę ceramiczną do ściany.  
**Uwaga**
  - Dokręć miskę ceramiczną przy użyciu nakrętek sześciokątnych dostarczonych ze zbiornikiem.
- 7 Sprawdź, czy miska ceramiczna jest ustawiona poziomo.  
**Uwaga**
  - W razie konieczności wyreguluj poziom miski poprzez poluzowanie nakrętek sześciokątnych opisanych w kroku 6.
- 8 Usuń opakowanie spod miski ceramicznej.
- 9 Utnij blachę zabezpieczającą wystającą spod miski ceramicznej.
- 10 Uszczelnij krawędzie styku płyty zabezpieczającej, bidetu i ściany.

## C-5 Montaż E-bidetu (zespół deski)

- 1 Przeciągnij przewód zasilania energią elektryczną i przewód zasilania wodą.
- 2 Połóż karton zachowany w kroku 1) procedury C-4 oraz umieść przewód zasilania energią elektryczną i przewód zasilania wodą w odnośnych szczelinach.
- 3 Podłącz przewód zasilania energią elektryczną.
- 4 **Dla modelu standardowego (39354SH0/39414SH0)**  
Podłącz przewód zasilania wodą i zabezpiecz go zaciskiem. Sprawdź, czy przewód zasilania wodą jest prawidłowo zabezpieczony zaciskiem.  
**Uwaga**
  - Jeżeli zacisk nie jest zamocowany prawidłowo, usuń go i zamocuj ponownie. Aby zwolnić zacisk, umieść w nim śrubokręt płaski i naciśnij w dół.
- 4 **Dla modelu z wyświetlaczem (18801SH0)**  
Zamontuj filtr siatkowy.
- 5 **Dla modelu standardowego (39354SH0/39414SH0)**  
Ustaw dźwignię zaworu zasilania wodą w pozycji pionowej.  
**Dla modelu z wyświetlaczem (18801SH0)**  
Dokręć przewód rurowy i umieść E-bidet (zespół deski) na misce ceramicznej.
- 6 Lekko przechyl tylną część E-bidetu (zespół deski) i umieść w misce ceramicznej.  
**Uwaga**
  - Upewnij się że haki pod E-bidetem (zespół deski) są zamocowane do podstawy montażowej miski ceramicznej.
  - Po zablokowaniu E-bidetu (zespół deski) będzie słychać dźwięk kliknięcia.
  - Możesz odłączyć E-bidet (zespół deski) wykonując poniższe kroki.
    - 1 Zdemontuj boczną pokrywę E-bidetu (zespół deski).
    - 2 Naciśnij dźwignię. Użyj śrubokręta, jeżeli nie możesz dosięgnąć jej ręką.
    - 3 Pociągnij E-bidet (zespół deski) do góry na zewnątrz, jednocześnie dociskając tylną część.
- 7 Umieść przewód zasilania energią elektryczną w rowku pod spodem miski.
- 8 Otwórz zawór odcinający dopływ wody.
- 9 W przypadku zbiornika GROHE, wyreguluj ilość wody splukującej. Następnie zamontuj ponownie płytę przełącznika.
- 10 Włącz wyłącznik zasilania.



## C-6 Montaż zdalnego sterowania

---

- 1 Wyjmij panel zdalnego sterowania z uchwytu.
- 2 Umieść baterie.

### Uwaga

- Po usunięciu baterii, na ekranie mogą pojawić się pionowe linie. To nie jest usterka. Te pionowe linie znikną po umieszczeniu baterii w panelu zdalnego sterowania.

- 3 Umieść małą nakrętkę w rowku w tylnej części panelu zdalnego sterowania.
- 4 Wybierz miejsce montażu panelu zdalnego sterowania.

### Uwaga

- Pozostaw wolną przestrzeń nad miejscem montażu panelu zdalnego sterowania.

- 5 Zamontuj uchwyt panelu zdalnego sterowania do ściany.

**A** Do płyt gipsowych i sklejek o grubości mniejszej niż 5 mm

**B** Do betonu

- 6 Zamocuj panel zdalnego sterowania w uchwycie.
- 7 Zabezpiecz panel zdalnego sterowania w uchwycie przy użyciu małej śruby z podkładką.

## D Testowanie

---

- 1 Zakryj czujnik deski kawałkiem tkaniny lub papieru i umieść dyszę natryskową pod deską bidetu.
- 2 Włącz zasilanie (I) E-bidetu (zespół deski). Następnie naciśnij przycisk ustawień (⚙️) na panelu zdalnego sterowania, aby dokonać konfiguracji E-bidetu (zespół deski).
- 3 Potwierdź, czy woda do podmywania jest natryskiwana z przodu i z tyłu.
- 4 Zdemontuj okap natryskowy.
- 5 Sprawdź temperaturę powietrza. Attach the banderole to the seat lid.

1 انزع وحدة التحكم عن بعد عن الحامل.

2 قم بوضع البطاريات فيها.

**ملاحظة**

• قد تظهر خطوط عمودية على الشاشة عندما تتم إزالة البطاريات. هذا ليس خلافاً. سوف تختفي هذه الخطوط العمودية عندما يتم إدخال البطاريات في وحدة التحكم عن بعد.

3 أدخل الصامولة الصغيرة في الفراغ الموجود على وحدة التحكم عن بعد من الخلف.

4 قم باختيار موضع تركيب وحدة التحكم عن بعد.

**ملاحظة**

• اترك مسافة فوق موضع تركيب وحدة التحكم عن بعد.

5 قم بتركيب حامل وحدة التحكم عن بعد على الجدار.

**A** للألواح الجصية أو الخشب المعاكس الأرق من 5 مم

**B** للخرسانة

6 قم بتركيب وحدة التحكم عن بعد على الحامل.

7 قم بتهيئة وحدة التحكم عن بعد على الحامل بالبرغي والحلقة الصغيرين.

**D التجريب**

1 قم بتغطية مستشعر الكرسي بقطعة قماش أو ورقة ووضع غطاء الرش تحت كرسي التواليت.

2 قم بضبط زر طاقة E-bidet (وحدة الكرسي) على وضع التشغيل (I). قم بعد ذلك بضبط زر الإعدادات (⚙️) في وحدة التحكم عن بعد لتسجيلها في E-bidet (وحدة الكرسي).

3 تأكد من أنه يتم رش الماء للغسل الخلفي والأمامي.

4 قم بإزالة غطاء الرش.

5 تأكد من أن الهواء دافئ. Attach the banderole to the seat lid.

1 قم بإزالة ورقة التغليف عن كرسي السيراميك.

## ملاحظة

• احتفظ بورقة التغليف حتى إتمام عملية التركيب.

2 قم بتجهيز أنبوب إمداد الماء وأنبوب التصريف (مرفقة بالخزان) وقطعها بالطول المناسب.

3 قم بتثبيت ورقة الحماية على الجدار.

4 قم بإدخال أنبوب إمداد الماء وأنبوب التصريف.

5 ضع كرسي السيراميك على بعد حوالي 100 مم عن الجدار. قم بعد ذلك بإدخال سلك الطاقة وخرطوم إمداد الماء في كرسي السيراميك.

6 قم بتثبيت كرسي السيراميك بالجدار.

## ملاحظة

• قم بتثبيت كرسي السيراميك باستخدام الصواميل السداسية المرفقة بالخزان.

7 تأكد من أن كرسي السيراميك موضوع بشكل أفقي مسطح.

## ملاحظة

• قم بتعديل استواء الكرسي عند الحاجة بترخية الصواميل السداسية في الخطوة 6.

8 قم بإزالة ورقة التغليف من تحت كرسي السيراميك.

9 قم بقص ورقة الحماية البارزة حول كرسي السيراميك.

10 قم بسد الحواف التي تلتقي عندها ورقة الحماية والمرحاض والحائط.

1 قم بتمديد سلك الطاقة وخرطوم إمداد الماء.

2 ضع ورقة التغليف التي احتفظت بها في الخطوة 1 في C-4 وقم بتعليق سلك الطاقة وخرطوم إمداد الماء بالفتحة.

3 قم بتوصيل سلك الطاقة.

4 بالنسبة لموديل (39354SH0/39414SH0) القياسي

قم بتوصيل خرطوم إمداد الماء وثبته بالمشبك. تأكد من أن خرطوم إمداد الماء مثبت بالمشبك بإحكام.

## ملاحظة

• إذا لم يكن المشبك مثبتًا بشكل صحيح، انزعه وقم بتثبيته من جديد. لفتح المشبك قم بإدخال مفك براغي ذو رأس مسطح ثم اضغطه باتجاه الأسفل وادفعه.

بالنسبة لموديل العرض (18801SH0)

قم بتركيب المصفاة.

5 بالنسبة لموديل (39354SH0/39414SH0) القياسي

قم بلف ذراع خرطوم إمداد الماء عموديا.

بالنسبة لموديل العرض (18801SH0)

قم بتمرير الأنبوب ووضع E-bidet (وحدة الكرسي) فوق كرسي السيراميك.

6 قم بإمالة ظهر E-bidet (وحدة الكرسي) قليلا وأدخلها في كرسي السيراميك.

## ملاحظة

- تأكد من تعليق الخطافات الموجودة تحت E-bidet (وحدة الكرسي) بقاعدة تركيب كرسي السيراميك بإحكام.
- يصدر صوت "طقة" عندما يتم قفل E-bidet (وحدة الكرسي).
- يمكنك فصل E-bidet (وحدة الكرسي) باتباع الخطوات التالية.

① انزع غطاء E-bidet (وحدة الكرسي) الجانبي.

② اضغط الذراع. استخدم مفك البراغي إذا لم تتمكن من الوصول إليه بيدك.

③ أخرج E-bidet (وحدة الكرسي) بسحبها إلى الأعلى مع الضغط على الجزء الخلفي.

7 ضع سلك الطاقة في الفراغ الموجود في أسفل الكرسي.

8 افتح صمام سد الماء.

9 بالنسبة لخزان GROHE، قم بتعديل كمية ماء الشطف. ثم قم بإعادة تركيب لوحة التشغيل.

10 قم بتشغيل قاطع التيار.

## A البند المرفقة

- a E-bidet (وحدة الكرسي)
- b خرطوم إمداد الماء والمشبك (موديل [39354SH0/39414SH0] القياسي فقط)
- c الوصلة (موديل [39354SH0/39414SH0] القياسي فقط)
- d وحدة التحكم عن بعد
- e البراغي والمرتكزات وبطاريات AA (لوحة التحكم عن بعد)
- f صامولة وبرغي وحلقة منع السرقة (لوحة التحكم عن بعد)
- g مقيس الطاقة
- h كرسي السيراميك
- i ورقة الحماية وقواعد التركيب والحلقات (لكرسي السيراميك)
- j غطاء الرش
- k Banderole
- DISPLAY المصفاة (موديل العرض [18801SH0] فقط)
- OPTION كبل شطف المراوض (البند رقم 944 46)
- OPTION صمام مهائى لخزان 4.5 لتر (البند رقم 333 42)
- كبل شطف المراوض هو بند اختياري يباع بشكل منفصل.

## C-1 التجهيز

- 1 أطفئ قاطع التيار.
- 2 بالنسبة لخزان ماء GROHE  
قم بإزالة غطاء الأنبوب.  
بالنسبة لخزانات الماء الأخرى  
قم بحفر الجدار.
- 3 قم بتعديل طول البراغي البارزة من الجدار.
- 4 اسحب سلك الطاقة وأخرجه من الجدار.
- 5 قم بتمرير سلك الطاقة في أجزاء مقيس الطاقة وقم بتوصيل الأسلاك.
- ملاحظة
- احرص على توصيل الأسلاك بالفتحات المطابقة لها.
- 6 قم بتثبيت أجزاء مقياس الطاقة ببعضها.
- ملاحظة
- قم بشد القطع بإحكام.
- 7 انزع غطاء حجيرة الفحص.

## B الأدوات اللازمة

- a مفتاح ربط (19 مم)
- b مفتاح إنكليزي
- c مفك براغي ذو رأس مصالب
- d مفك براغي ذو رأس مسطح
- e مفك براغي دقيق ذو رأس مسطح (2.5 مم)
- f مفك براغي دقيق ذو رأس مصالب (رقم 0)
- g مفتاح جوزة (19 مم)
- h مجلخة
- i قطاعة أنابيب
- j ميزان تسوية
- k ميرد
- l شريط لاصق
- m مسطرة
- n قلم
- o مطرقة
- p مشرط
- q لاصق

## C-2 تجهيز خرطوم إمداد الماء

- 1 انزع الغطاء والقطعتين عن خرطوم إمداد الماء.
- 2 قم بتمديد خرطوم إمداد الماء إلى صمام سد الماء.

## C-3 تركيب الوصلة

- 1 أغلق صمام سد الماء وافصل خرطوم إمداد الماء.
- 2 قم بتوصيل الوصلة بخرطوم إمداد الماء في جهة صمام الملء، وقم بتوصيل طرف الوصلة الآخر بصمام سد الماء.
- 3 قم بإعادة تركيب القطعتين على خرطوم إمداد الماء ثم قم بتوصيل خرطوم إمداد الماء بطرف الوصلة السفلي.
- 4 ضع وعاء للماء تحت خرطوم إمداد الماء.
- 5 افتح صمام سد الماء وقم بشطف وإخراج أية أوساخ موجودة داخل خرطوم إمداد الماء.
- 6 تأكد مما إذا كان هناك تسرب ماء حول منطقة صمام سد الماء.
- ملاحظة
- إذا كان هناك تسرب، قم بشد منطقة التسرب بإحكام.
- 7 أغلق صمام سد الماء.

## مصدر الطاقة

- استعمل مصدر طاقة تيار متردد 220 - 240 فولط باستهلاك مقدر يبلغ 850 واط. 1300 واط حد أقصى
- طول سلك الطاقة يبلغ 1.0 متر.
- يجب توصيل سلك الطاقة بقابس 3+PE (موصل حماية) بعيداً عن منطقة الماء.
- لا يجب سوى على فني مؤهل القيام بأعمال التركيب الكهربائية. يجب القيام بهذه الأعمال بموجب اللوائح المتوافقة مع معيار IEC 60364-7-701 (المطابق لمعيار VDE 0100 القسم 701) بالإضافة إلى جميع اللوائح الوطنية والمحلية.
- يجب توصيل الجهاز بمنفذ مؤرض بشكل صحيح.

## أمور يجب التأكد منها عند التركيب

- إذا كان هناك في الأصل مرحاض مركب من نوع آخر فقد يكون إنشاء وصلات ماء مخفية ممكناً. إلا أن أبعاد التوصيل يجب أن تكون متطابقة. يتم أحياناً وضع ملصقات لتوضيح الأبعاد على لوحة الحماية الموجودة تحت لوحة المشغل الميكانيكي في المنتج.
- لا يمكن تركيب قطع 46944000 إلا على أجهزة شطف مراحيض Grohe المجهزة بخزانات GD2.

## البيانات التقنية

الجهد المقدر	220 - 240 فولط (تيار متردد)، 50 / 60 هرتز
استهلاك الطاقة المقدر	850 واط (بيئة 20°م، ماء 15°م)
استهلاك الطاقة الأقصى	1300 واط
طول سلك الطاقة	1 متر
فئة مقاومة الماء	IPX4
وضع الاستعداد	0.9 واط
مستوى الحماية	1
	EN13077-type AB
	EN997-CL1-5A+CL2
نطاق ضغط الماء	0.05 ميجاباسكال (0.5 بار) [ضغط التدفق] - 1.0 ميجاباسكال (10.0 بار) [ضغط السكون]
مقطع عرضي في وصلات الماء	8/3 بوصة
نطاق درجة حرارة التشغيل	0°م - 40°م
الوحدات	V = فولط، Hz = هرتز، W = واط، m = متر، MPa = ميجاباسكال، in = بوصة، °C = درجة مئوية
كمية ماء الشطف	أوروباً: كامل 5 لتر، خفيف 3 لتر الصين: كامل 4.5 لتر، خفيف 3 لتر

## مصدر الماء

- لا تستعمل سوى الماء الصالح للشرب كمصدر الماء.
- استعمال مصدر ماء مختلف (مياه صناعية، مياه آبار... الخ) قد يؤدي إلى تقصير عمر المكونات الكهربائية والميكانيكية مسبباً وقوع حادث أو خلل ما.
- يرجى تثبيت أنبوب إمداد الماء بإحكام.
- يجب استخدام نظام تنقية مياه فيه جهاز إزالة عسر الماء في المناطق التي يتجاوز فيها عسر الكربونات 14°dH (KH). يمكنك الاستفسار عن عسر الكربونات من مركز خدمات المرافق المحلية.
- من أجل ضمان عمر خدمة طويل المدى، يجب أن يقوم فني الخدمة بأول عملية إزالة للترسبات من المنتج في خلال ثلاث سنوات. بعد عملية إزالة الترسبات الأولى، يوصى بإزالة الترسبات من المنتج سنوياً. (راجع معلومات المنتج التقنية 99.0758.xxx (مزيل الترسبات رقم 46 978 000))

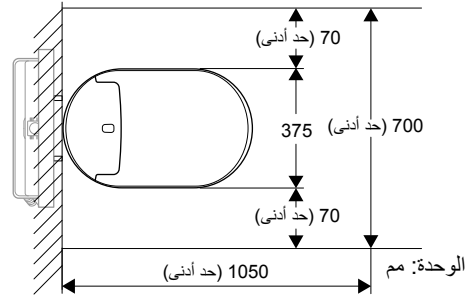
UAE

## ضغط الماء

- يجب أن يبلغ ضغط الماء الأدنى 0.05 ميجاباسكال (0.5 بار) [ضغط التدفق]. ضغط الماء الأقصى هو 1.0 ميجاباسكال (10.0 بار) [ضغط السكون].
- يرجى مراعاة نطاق الضغط المبين عند القيام بالتركيب.

## مساحة التركيب الصغرى

- راجع الشكل 1 للاطلاع على مساحة التركيب الصغرى المطلوبة. يوصى بتأمين مسافة 70 مم أو أكثر على كلا جانبي المنتج.



الشكل 1

## تنبي

قم بتركيب قاطع دارة عطل أرضي عالي الحساسية والسرعة (بقيمة تيار مقدر تبلغ 15 ميلي أمبير أو أقل) على الجهة الأولية من مصدر الطاقة.  
هناك خطر حدوث صدمة كهربائية.

كرسي المرحاض مصنوع من السيراميك وهي مادة سهلة الكسر. يرجى مراعاة الأمور التالية عند التعامل مع كرسي المرحاض:  
- قبل التركيب عليك التأكد من أن كرسي المرحاض بحالة سليمة وغير تالف.  
- بعد التركيب تفحص كرسي المرحاض للتأكد من عدم وجود أية أضرار.  
عدم القيام بذلك قد يسبب الإصابات أو تسرب الماء و/أو فيضانه.

قم بغسل الأنابيب من الداخل لإزالة المواد الدخيلة والصدأ منها قبل توصيل المنتج.  
عدم القيام بذلك قد يؤدي إلى تلف أجزاء المنتج الداخلية مما قد يسبب تسرب الماء و/أو فيضانه.

يرجى مراعاة الأمور التالية عند استخدام المصفاة:  
- أغلق صمام سد الماء عند إزالة المصفاة.  
- قم بشد المصفاة بشكل تام عند تركيبها بحيث لا يبقى هناك فراغ.  
- تأكد من عدم وجود مواد دخيلة على الحلقة العازلة عند تركيبها.  
وجود مواد دخيلة على الحلقة العازلة قد يؤدي إلى تسرب الماء وفيضانه.

قم بضبط صمام سد الماء وتأكد من عدم تسرب الماء بعد التركيب.  
قد يسبب الصمام تسرب الماء و/أو فيضانه.

لا تقم بإتلاف سلك الطاقة أو ثنيه أو تعديله أو لفه بشكل مفرط أو ربطه أو حصره أو وضع أشياء ثقيلة عليه.  
هناك خطر نشوب حريق أو حدوث صدمة كهربائية إذا تعرض السلك للتلف.

لا تقم بتركيب هذا المنتج في مكان مبلل أو رطب كالحمام أو غرفة البخار لأن ذلك قد يؤدي إلى حدوث صدمة كهربائية أو نشوب حريق.

لا تقم بتوصيل المنتج بأي مصدر ماء غير مصدر الماء الصالح للشرب.  
القيام بذلك قد يؤدي إلى حدوث صدمة كهربائية ونشوب حريق والتعرض لالتهاب جلدي بسبب تآكل الأجزاء الإلكترونية داخل وحدة الكرسي.

يجب استخدام نظام تنقية مياه فيه جهاز إزالة عسر الماء في المناطق التي يتجاوز فيها عسر الكربونات  $14 \text{ dH}^\circ (\text{KH})$ . يمكنك الاستفسار عن عسر الكربونات من مركز خدمات المرافق المحلية.

- من أجل ضمان عمر خدمة طويل المدى، يجب أن يقوم فني الخدمة بأول عملية إزالة للترسبات من المنتج في خلال ثلاث سنوات بعد عملية إزالة الترسبات الأولى، يوصى بإزالة الترسبات من المنتج سنوياً. (راجع معلومات المنتج التقنية 99.0758.xxx) (مزيل الترسبات رقم 46 978 000)  
- من أجل ضمان عمر خدمة طويل للفوهة، يوصى بأن يقوم العميل بإزالة الترسبات من الفوهة سنوياً.

اتبع الإرشادات الموضحة في هذا الدليل وقم بتركيب المنتج بشكل صحيح.

عدم القيام بذلك قد يسبب صدمة كهربائية أو حرقاً أو إصابات أو تسرب الماء و/أو فيضانه.



لا تسمح لأي أحد غير فني صيانة معتمد بفك وإصلاح وتعديل المنتج.

هناك خطر حدوث صدمة كهربائية أو نشوب حريق، كما قد يصاب المنتج بخلل مسبباً إصابات.



لا تقم بتوصيل أو فصل مقبس الطاقة أو سلك الطاقة بيدين مبللتين.

هناك خطر حدوث صدمة كهربائية.



أمسك المقبس عند توصيل أو فصل مقبس الطاقة.

إمسك السلك عند توصيل أو فصل المقبس قد يؤدي إلى خطر نشوب حريق أو حدوث صدمة كهربائية بسبب تعرض المقبس أو السلك للتلف.



لا تسكب الماء أو سائل التنظيف على وحدة كرسي المراوض أو وحدة التحكم عن بعد أو مقبس الطاقة.

القيام بذلك قد يسبب نشوب حريق أو حدوث صدمة كهربائية.



لا تستعمل أي مصدر طاقة غير مصدر تيار متردد 220 فولت - 240 فولت. ولا تقم أيضاً باتباع أية طريقة أخرى لتوصيل المقبس بقياس تالف.

تجاوز جهد الاستخدام المقدر قد يؤدي إلى حدوث صدمة كهربائية أو نشوب حريق.



لا يجب سوى على فني مؤهل القيام بأعمال التركيب الكهربائية. يجب القيام بهذه الأعمال بموجب اللوائح المتوافقة مع معيار IEC 60364-7-701 (المطابق لمعيار VDE 0100 القسم 701) بالإضافة إلى جميع اللوائح الوطنية والمحلية.



احرص على إدخال أطراف أسلاك كبلات الطاقة في فتحات مقبس الطاقة بإحكام. عدم القيام بذلك قد يؤدي إلى نشوب حريق.



قم بتوصيل مقبس الطاقة بشكل تام. هناك خطر نشوب حريق أو حدوث صدمة كهربائية إذا تعرض السلك للتلف.



## احتياطات السلامة

لتركيب المنتج واستخدامه بشكل آمن، يرجى قراءة الاحتياطات بعناية قبل التركيب.

### خطر

يدل على خطر وشيك قد يؤدي إلى الموت أو إلى إصابات خطيرة إذا لم يتم تجنبه.

### تحذير

يدل على خطر محتمل قد يؤدي إلى الموت أو إلى إصابات خطيرة إذا لم يتم تجنبه.

### تنبيه

يدل على خطر محتمل قد يؤدي إلى إصابات خفيفة أو متوسطة و/أو إلى تضرر المنتج و/أو الأغراض والممتلكات الأخرى إذا لم يتم تجنبه.

## خطر ⚠

توصيل مقبس الطاقة بشكل خاطئ يمكن أن يؤدي إلى التعرض لصدمة كهربائية.



يجب على فني مؤهل القيام بجميع أعمال التركيب الكهربائية. هناك خطر حدوث تماس كهربائي و/أو صدمة كهربائية.



يجب ضمان وجود مناطق الحماية في الحمامات.



إذا تم التوصيل بمصدر طاقة في المنطقة 2، يكون بالإمكان إمداد مراوض التشغيل بالطاقة بتوصيل مباشر باستخدام مقبس توصيل IPX4 كوصلة دائمة.

## Προφυλάξεις ασφαλείας

Για την ασφαλή εγκατάσταση και χρήση του προϊόντος, διαβάστε προσεκτικά τις προφυλάξεις πριν από τις εγκατάστασή του.

### ΚΙΝΔΥΝΟΣ

Υποδεικνύει άμεσα επικίνδυνη κατάσταση η οποία ενδέχεται να προκαλέσει θάνατο ή σοβαρό τραυματισμό αν δεν αποφευχθεί.

### ΠΡΟΕΙΔΟΠΟΙΗΣΗ

Υποδεικνύει πιθανώς επικίνδυνη κατάσταση η οποία ενδέχεται να προκαλέσει θάνατο ή σοβαρό τραυματισμό αν δεν αποφευχθεί.

### ΠΡΟΣΟΧΗ

Υποδεικνύει πιθανώς επικίνδυνη κατάσταση, η οποία ενδέχεται να προκαλέσει τραυματισμούς ήπιας ή μέτριας έντασης στο προϊόν ή/και σε άλλα αντικείμενα και περιουσιακά αγαθά αν δεν αποφευχθεί.

## ⚠ ΚΙΝΔΥΝΟΣ

⚠ Η εσφαλμένη σύνδεση της ηλεκτρικής πρίζας μπορεί να προκαλέσει κίνδυνο ηλεκτροπληξίας.

⚠ Όλες οι εργασίες ηλεκτρικής εγκατάστασης πρέπει να πραγματοποιούνται από εξειδικευμένο ηλεκτρολόγο. Υπάρχει κίνδυνος βραχυκυκλώματος ή/και ηλεκτροπληξίας.

⚠ Πρέπει να ληφθούν υπόψη οι ζώνες προστασίας στο μπάνιο. Αν πραγματοποιηθεί μια σύνδεση παροχής ρεύματος στη ζώνη 2, τότε η παροχή ρεύματος προς την Τουαλέτα με μπιντέ μπορεί να επιτευχθεί μέσω άμεσης σύνδεσης, με τη χρήση μιας πρίζας IPX4 ως μόνιμη σύνδεση.

## ⚠ ΠΡΟΕΙΔΟΠΟΙΗΣΗ

⚠ Ακολουθήστε τις οδηγίες που περιγράφονται στο παρόν εγχειρίδιο και εγκαταστήστε σωστά το προϊόν. Σε αντίθετη περίπτωση, μπορεί να προκληθεί ηλεκτροπληξία, πυρκαγιά, τραυματισμός, διαρροή νερού ή/και πλημμύρα.



Μην επιτρέψετε σε κανέναν, εκτός από έναν εξουσιοδοτημένο τεχνικό σέρβις, να αποσυναρμολογήσει, να επισκευάσει ή να τροποποιήσει το προϊόν.

Υπάρχει κίνδυνος ηλεκτροπληξίας ή πυρκαγιάς, ενώ μπορεί να προκληθεί δυσλειτουργία στο προϊόν και, κατ'επέκταση, τραυματισμός.



Μην συνδέετε ή αποσυνδέετε την ηλεκτρική πρίζα ή το καλώδιο ρεύματος με βρεγμένα χέρια. Υπάρχει κίνδυνος ηλεκτροπληξίας.



Κρατάτε το πλαίσιο της πρίζας, όταν συνδέετε ή αποσυνδέετε την ηλεκτρική πρίζα.

Εάν συνδέσετε ή αποσυνδέσετε την πρίζα κρατώντας το καλώδιο, υπάρχει κίνδυνος πυρκαγιάς ή ηλεκτροπληξίας, εξαιτίας πρόκλησης φθοράς στην πρίζα ή το καλώδιο.



Μην ρίχνετε νερό ή καθαριστικό μέσα ή πάνω στο κάθισμα της τουαλέτας, το τηλεχειριστήριο ή την ηλεκτρική πρίζα.

Μπορεί να προκληθεί ηλεκτροπληξία ή πυρκαγιά.



Χρησιμοποιήστε αποκλειστικά παροχή ρεύματος AC 220 V - 240 V. Επίσης, μην χρησιμοποιήσετε καμία άλλη μέθοδο για τη σύνδεση της πρίζας σε ακατάλληλα διαμορφωμένη υποδοχή.

Σε περίπτωση υπέρβασης της ονομαστικής τάσης χρήσης, μπορεί να προκληθεί ηλεκτροπληξία ή πυρκαγιά.





Οι εργασίες ηλεκτρικής εγκατάστασης πρέπει να πραγματοποιούνται αποκλειστικά από εξειδικευμένο ηλεκτρολόγο. Αυτή η εργασία πρέπει να πραγματοποιείται σε συμμόρφωση με τους κανονισμούς που διέπονται από το πρότυπο IEC 60364-7-701 (που αντιστοιχεί στο πρότυπο VDE 0100 Τμήμα 701), καθώς και με όλους τους εθνικούς και τοπικούς κανονισμούς.





Εισαγάγετε το άκρο των συρμάτων των καλωδίων ρεύματος με ασφάλεια στις υποδοχές της ηλεκτρικής πρίζας. Σε αντίθετη περίπτωση, μπορεί να προκληθεί πυρκαγιά.





 Συνδέστε πλήρως την ηλεκτρική πρίζα.  
Σε περίπτωση πρόκλησης φθοράς στο καλώδιο, υπάρχει κίνδυνος πυρκαγιάς ή ηλεκτροπληξίας.

 Μην προκαλείτε φθορές, μην λυγίζετε, μην τροποποιείτε, μην διπλώνετε υπερβολικά, μην δένετε, μην συμπιέζετε και μην τοποθετείτε βαριά αντικείμενα επάνω στο καλώδιο ρεύματος.  
Σε περίπτωση πρόκλησης φθοράς στο καλώδιο, υπάρχει κίνδυνος πυρκαγιάς ή ηλεκτροπληξίας.

 Μην εγκαταστήσετε αυτό το προϊόν σε σημεία με νερό ή υγρασία, για παράδειγμα, μέσα στο ντους ή σε μια σάουνα, καθώς μπορεί να προκληθεί ηλεκτροπληξία ή πυρκαγιά.


 Μην συνδέσετε το προϊόν σε καμία άλλη παροχή νερού εκτός της παροχής πόσιμου νερού.  
Ενδέχεται να προκληθεί ηλεκτροπληξία, πυρκαγιά ή φλεγμονή του δέρματος σε περίπτωση διάβρωσης των ηλεκτρονικών εξαρτημάτων στο εσωτερικό του καθίσματος.


 Σε περιοχές όπου η σκληρότητα του νερού λόγω ανθρακικών αλάτων υπερβαίνει τους 14° dH (KH), είναι απαραίτητη η χρήση ενός συστήματος φιλτραρίσματος νερού με αποσκληρυντικό. Μπορείτε να απευθυνθείτε στον τοπικό πάροχο υπηρεσιών κοινής ωφέλειας για πληροφορίες σχετικά με τη σκληρότητα του νερού λόγω ανθρακικών αλάτων.


 – Για να διασφαλίζεται η μέγιστη διάρκεια ζωής, ένας τεχνικός συντήρησης πρέπει να πραγματοποιήσει την πρώτη αφαίρεση αλάτων μέσα σε 3 χρόνια. Μετά την πρώτη αφαίρεση αλάτων, συνιστάται ο καθαρισμός του προϊόντος από τα άλατα σε ετήσια βάση. (βλ. τεχνικές πληροφορίες 99.0758.xxx) (παράγων αφαίρεσης αλάτων αρ. 46 978 000)


– Για να διασφαλίζεται μεγάλη διάρκεια ζωής του ακροφυσίου, συνιστάται ο καθαρισμός του ακροφυσίου από τα άλατα σε ετήσια βάση.


## ΠΡΟΣΟΧΗ

 Εγκαταστήστε ένα διακόπτη κυκλώματος σφάλματος γείωσης υψηλής ευαισθησίας και ταχύτητας (με ονομαστική τιμή έντασης 15 mA και κάτω) στην κύρια πλευρά της παροχής ρεύματος.  
Υπάρχει κίνδυνος ηλεκτροπληξίας.

 Η λεκάνη της τουαλέτας είναι κατασκευασμένη από κεραμικό υλικό, το οποίο είναι εύθραυστο. Κατά το χειρισμό της λεκάνης της τουαλέτας, λάβετε υπόψη τα εξής:  
– Πριν από την εγκατάσταση, βεβαιωθείτε ότι η λεκάνη της τουαλέτας είναι σε καλή κατάσταση και δεν παρουσιάζει φθορές.  
– Μετά την εγκατάσταση, ελέγξτε τη λεκάνη της τουαλέτας για τυχόν φθορές.  
Σε αντίθετη περίπτωση, μπορεί να προκληθεί τραυματισμός ή διαρροή νερού ή/και πλημμύρα.

 Ξεπλύνετε ξένα σώματα ή σκουριά που μπορεί να υπάρχουν μέσα στους σωλήνες πριν από τη σύνδεση του προϊόντος.  
Σε αντίθετη περίπτωση, μπορεί να προκληθεί βλάβη στα εσωτερικά τμήματα του προϊόντος και, κατ' επέκταση, διαρροή νερού ή/και πλημμύρα.

 Κατά τη χρήση του φίλτρου, λάβετε υπόψη τα εξής:  
– Κλείστε τη βάνα διακοπής νερού κατά την αφαίρεση του φίλτρου.  
– Κατά την τοποθέτηση του φίλτρου, σφίξτε το καλά ώστε να μην υπάρχει κενό.  
– Βεβαιωθείτε ότι δεν υπάρχουν ξένα σώματα στο δακτύλιο O κατά την τοποθέτησή του.  
Εάν υπάρχουν ξένα σώματα στο δακτύλιο O, μπορεί να προκληθεί πλημμύρα λόγω διαρροής νερού.

 Ρυθμίστε τη βάνα διακοπής νερού και ελέγξτε για διαρροή νερού μετά την εγκατάσταση.  
Μπορεί να προκληθεί διαρροή νερού ή/και πλημμύρα.

GR

## Παροχή ρεύματος

- Χρησιμοποιήστε παροχή ρεύματος AC 220 – 240 V με κατανάλωση ενέργειας 850 W. Μέγ. 1.300 W.
- Το μήκος του καλωδίου ρεύματος είναι 1,0 m. Το καλώδιο ρεύματος πρέπει να συνδεθεί σε βύσμα 3+PE (προ-γειωμένο) και μακριά από περιοχές όπου υπάρχει νερό.
- Οι εργασίες ηλεκτρικής εγκατάστασης πρέπει να πραγματοποιούνται αποκλειστικά από εξειδικευμένο ηλεκτρολόγο. Αυτή η εργασία πρέπει να πραγματοποιείται σε συμμόρφωση με τους κανονισμούς που διέπονται από το πρότυπο IEC 60364-7-701 (που αντιστοιχεί στο πρότυπο VDE 0100 Τμήμα 701), καθώς και με όλους τους εθνικούς και τοπικούς κανονισμούς.
- Η συσκευή πρέπει να συνδεθεί σε κατάλληλα γειωμένη πρίζα.

## Παροχή νερού

- Χρησιμοποιήστε μόνο πόσιμο νερό για την παροχή νερού. Εάν χρησιμοποιηθεί άλλη παροχή νερού (βιομηχανικό νερό, νερό γεώτρησης κλπ.), η ανθεκτικότητα των ηλεκτρικών και μηχανικών τμημάτων μπορεί να μειωθεί και να προκληθεί ατύχημα ή δυσλειτουργία.
- Στερεώστε καλά το σωλήνα παροχής νερού.
- Σε περιοχές όπου η σκληρότητα του νερού λόγω ανθρακικών αλάτων υπερβαίνει τους 14° dH (KH), είναι απαραίτητη η χρήση ενός συστήματος φιλτραρίσματος νερού με αποσκληρυντικό. Μπορείτε να απευθυνθείτε στον τοπικό πάροχο υπηρεσιών κοινής ωφέλειας για πληροφορίες σχετικά με τη σκληρότητα του νερού λόγω ανθρακικών αλάτων.
- Για να διασφαλίζεται η μέγιστη διάρκεια ζωής, ένας τεχνικός συντήρησης πρέπει να πραγματοποιήσει την πρώτη αφαίρεση αλάτων μέσα σε 3 χρόνια. Μετά την πρώτη αφαίρεση αλάτων, συνιστάται ο καθαρισμός του προϊόντος από τα άλατα σε ετήσια βάση. (βλ. τεχνικές πληροφορίες 99.0758.xxx) (παράγων αφαίρεσης αλάτων αρ. 46 978 000)

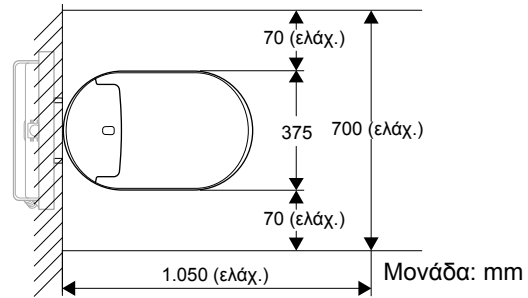
## Πίεση νερού

Η ελάχιστη πίεση νερού πρέπει να είναι 0,05 MPa (0,5 bar) [πίεση ροής]. Η μέγιστη πίεση νερού είναι 1,0 MPa (10,0 bar) [υδροστατική πίεση].

Τηρήστε αυτό το εύρος πίεσης στην εγκατάστασή σας.

## Ελάχιστο διάκενο εγκατάστασης

Για το απαιτούμενο ελάχιστο διάκενο της εγκατάστασης, συμβουλευτείτε την Εικόνα 1. Συνιστάται διάκενο τουλάχιστον 70 mm σε κάθε πλευρά του προϊόντος.



Εικόνα 1

## Επιβεβαίωση της κατασκευής

- Εάν είναι ήδη εγκατεστημένη τουαλέτα άλλου κατασκευαστή, ενδέχεται να είναι δυνατή η κρυφή τοποθέτηση της σύνδεσης νερού. Ωστόσο, οι διαστάσεις της σύνδεσης θα πρέπει να είναι ίδιες. Ορισμένες φορές, τα προϊόντα φέρουν ένα αυτοκόλλητο με πληροφορίες για τις διαστάσεις της προστατευτικής πλάκας κάτω από την πλάκα ενεργοποιητή.
- Οι σύνδεσμοι 46944000 μπορούν να εγκατασταθούν μόνο σε συστήματα της Grohe με καζανάκια GD2.

## Τεχνικά δεδομένα

### Ονομαστική τάση

220 - 240 V (AC), 50/60 Hz

### Ονομαστική κατανάλωση ισχύος

850 W (ατμόσφαιρα 20°C, νερό 15°C)

### Μέγιστη κατανάλωση ισχύος

1.300 W

### Μήκος του καλωδίου ρεύματος

1 m

### Βαθμός αδιαβροχότητας

IPX4

### Αναμονή

0,9 Watt

### Κλάση προστασίας 1

EN13077-τύπος AB,

EN997-CL1-5A+CL2

### Εύρος πίεσης νερού

0,05 MPa (0,5 bar) [πίεση ροής] - 1,0 MPa (10,0 bar) [υδροστατική πίεση]

### Διατομή σύνδεσης νερού

3/8 in

### Εύρος θερμοκρασίας λειτουργίας

0°C - 40°C

### Μονάδες

V = volt, Hz = hertz, W = watt, m = μέτρο, MPa = megapascal, in = ίντσα, °C = βαθμοί Κελσίου

### Όγκος νερού στο καζανάκι

Ευρώπη: πλήρες 5 L, μισό 3 L

Κίνα: πλήρες 4,5 L, μισό 3 L

## A Παρεχόμενα αντικείμενα

- a E-bidet (Κάθισμα)
  - b Εύκαμπτος σωλήνας παροχής νερού και κλιπ (μόνο για το βασικό μοντέλο [39354SH0/39414SH0])
  - c Στρόφιγγα παροχής (μόνο για το βασικό μοντέλο [39354SH0/39414SH0])
  - d Τηλεχειριστήριο
  - e Βίδες, μπουλόνια και μπαταρίες AA (για το τηλεχειριστήριο)
  - f Αντικλεπτικό παξιμάδι, βίδα και δακτύλιος (για το τηλεχειριστήριο)
  - g Ηλεκτρική πρίζα
  - h Κεραμική λεκάνη
  - i Προστατευτικό φύλλο, βάσεις τοποθέτησης και δακτύλιοι (για την κεραμική λεκάνη)
  - j Κάλυμμα ψεκασμού
  - k Banderole
- DISPLAY** Φίλτρο (μόνο για το μοντέλο Display [18801SH0])
- OPTION** Καλώδιο για καζανάκι (Κωδ. προϊόντος 46 944)
- OPTION** Ρακόρ βάνας για καζανάκι 4,5 L (Κωδ. προϊόντος 42 333)
- Το καλώδιο για το καζανάκι είναι προαιρετικό εξάρτημα που πωλείται ξεχωριστά.

## B Απαραίτητα εργαλεία

- a Κλειδί σύσφιξης (19 mm)
- b Γαλλικό κλειδί
- c Σταυροκατσάβιδο
- d Κατσαβίδι επίπεδης κεφαλής
- e Κατσαβίδι επίπεδης κεφαλής ακριβείας (2,5 mm)
- f Σταυροκατσάβιδο ακριβείας (v. 0)
- g Καστάνια (19 mm)
- h Κοππικό πλακιδίων
- i Σωληνοκόφτης
- j Αλφάδι
- k Λίμα
- l Ταινία
- m Χάρακας
- n Μολύβι
- o Σφυρί
- p Κόφτης
- q Κόλλα

## C-1 Προετοιμασία

- 1 Κλείστε το διακόπτη ισχύος.
- 2 **Για καζανάκια της GROHE**  
Αφαιρέστε το κάλυμμα των σωλήνων.  
**Για άλλα καζανάκια**  
Κάντε μια τομή στον τοίχο.
- 3 Προσαρμόστε το μήκος των μπουλονιών που προεξέχουν από τον τοίχο.
- 4 Τραβήξτε το καλώδιο ρεύματος έξω από τον τοίχο.
- 5 Περάστε το καλώδιο ρεύματος στις υποδοχές της πρίζας και συνδέστε τα σύρματα.  
**Σημείωση**
  - Τα σύρματα θα πρέπει να συνδεθούν στις αντίστοιχες εισόδους.
- 6 Συνδέστε μεταξύ τους τα τμήματα της πρίζας.  
**Σημείωση**
  - Σφίξτε καλά τα κομμάτια.
- 7 Αφαιρέστε το κάλυμμα του θαλάμου επιθεώρησης.

## C-2 Προετοιμασία του εύκαμπτου σωλήνα παροχής νερού

- 1 Αποσυνδέστε την τάπα και τα δύο εξαρτήματα από τον εύκαμπτο σωλήνα παροχής νερού.
- 2 Δρομολογήστε τον εύκαμπτο σωλήνα παροχής νερού στη βάνα διακοπής νερού.

## C-3 Σύνδεση της στρόφιγγας παροχής

- 1 Κλείστε τη βάνα διακοπής νερού και αποσυνδέστε τον εύκαμπτο σωλήνα παροχής νερού.
- 2 Συνδέστε τη στρόφιγγα παροχής στον εύκαμπτο σωλήνα παροχής νερού στην πλευρά της βάνας πλήρωσης και συνδέστε το άλλο άκρο της στρόφιγγας παροχής στη βάνα διακοπής νερού.
- 3 Επανατοποθετήστε τα δύο εξαρτήματα του εύκαμπτου σωλήνα παροχής νερού και, στη συνέχεια, συνδέστε τον εύκαμπτο σωλήνα παροχής νερού στο κάτω μέρος της στρόφιγγας παροχής.
- 4 Τοποθετήστε ένα δοχείο νερού κάτω από τον εύκαμπτο σωλήνα παροχής νερού.
- 5 Ανοίξτε τη βάνα διακοπής νερού και ξεπλύνετε τις ακαθαρσίες που μπορεί να υπάρχουν μέσα στον εύκαμπτο σωλήνα παροχής νερού.
- 6 Ελέγξτε για διαρροή νερού γύρω από την περιοχή της βάνας διακοπής νερού.  
**Σημείωση**
  - Εάν υπάρχει διαρροή, σφίξτε καλά το σημείο της διαρροής.
- 7 Κλείστε τη βάνα διακοπής νερού.

GR

## C-4 Εγκατάσταση της κεραμικής λεκάνης

- 1 Αφαιρέστε τα υλικά συσκευασίας της κεραμικής λεκάνης.  
**Σημείωση**
  - Φυλάξτε τα υλικά συσκευασίας μέχρι να ολοκληρωθεί η εγκατάσταση.
- 2 Προετοιμάστε και κόψτε το σωλήνα παροχής νερού και το σωλήνα αποχέτευσης (παρέχεται με το καζανάκι) στο κατάλληλο μήκος.
- 3 Κολλήστε το προστατευτικό φύλλο στον τοίχο.
- 4 Εισαγάγετε το σωλήνα παροχής νερού και το σωλήνα αποχέτευσης.
- 5 Τοποθετήστε την κεραμική λεκάνη σε απόσταση περίπου 100 mm από τον τοίχο. Στη συνέχεια, τραβήξτε το καλώδιο ρεύματος και τον εύκαμπτο σωλήνα παροχής νερού μέσα στην κεραμική λεκάνη.
- 6 Στερεώστε την κεραμική λεκάνη στον τοίχο.  
**Σημείωση**
  - Στερεώστε την κεραμική λεκάνη με τα εξαγωνικά παξιμάδια που παρέχονται με το καζανάκι.
- 7 Βεβαιωθείτε ότι η κεραμική λεκάνη είναι οριζόντια και επίπεδη.  
**Σημείωση**
  - Εάν είναι απαραίτητο, προσαρμόστε την επιπεδότητα της λεκάνης χαλαρώνοντας τα εξαγωνικά παξιμάδια στο βήμα [6].
- 8 Αφαιρέστε τα υλικά συσκευασίας κάτω από την κεραμική λεκάνη.
- 9 Κόψτε το προστατευτικό φύλλο που προεξέχει γύρω από την κεραμική λεκάνη.
- 10 Σφραγίστε τα άκρα όπου εφάπτονται το φύλλο προστασίας, η τουαλέτα και ο τοίχος.

## C-5 Εγκατάσταση του E-bidet (Κάθισμα)

- 1 Δρομολογήστε το καλώδιο ρεύματος και τον εύκαμπτο σωλήνα παροχής νερού.
- 2 Τοποθετήστε το φύλλο συσκευασίας που φυλάξατε στο βήμα [1] από C-4 και αγκιστρώστε το καλώδιο ρεύματος και τον εύκαμπτο σωλήνα παροχής νερού στη σχισμή.
- 3 Συνδέστε το καλώδιο ρεύματος.
- 4 **Για το βασικό μοντέλο (39354SH0/39414SH0)**  
Συνδέστε τον εύκαμπτο σωλήνα παροχής νερού και στερεώστε τον με το κλιπ. Βεβαιωθείτε ότι ο εύκαμπτος σωλήνας παροχής νερού έχει στερεωθεί καλά με το κλιπ.  
**Σημείωση**
  - Εάν το κλιπ δεν έχει συνδεθεί σωστά, αφαιρέστε το και συνδέστε το ξανά. Για να ανοίξετε το κλιπ, εισαγάγετε ένα κατσαβίδι επίπεδης κεφαλής και, στη συνέχεια, πιέστε το προς τα κάτω και σπρώξτε το.**Για το μοντέλο Display (18801SH0)**  
Συνδέστε το φίλτρο.
- 5 **Για το βασικό μοντέλο (39354SH0/39414SH0)**  
Περιστρέψτε το μοχλό του εύκαμπτου σωλήνα παροχής νερού κάθετα.  
**Για το μοντέλο Display (18801SH0)**  
Δρομολογήστε το σωλήνα και τοποθετήστε το E-bidet (κάθισμα) πάνω στην κεραμική λεκάνη.
- 6 Γείρετε ελαφρώς προς τα πίσω το E-bidet (κάθισμα) και εισαγάγετέ το στην κεραμική λεκάνη.  
**Σημείωση**
  - Βεβαιωθείτε ότι τα άγκιστρα κάτω από το E-bidet (κάθισμα) έχουν ασφαλίσει στη βάση τοποθέτησης της κεραμικής λεκάνης.
  - Όταν ασφαλίσει το E-bidet (κάθισμα), θα ακούσετε ένα «κλικ».
  - Μπορείτε να αποσυνδέσετε το E-bidet (κάθισμα) ακολουθώντας τα παρακάτω βήματα.
    - ① Αφαιρέστε το κάλυμμα του E-bidet (κάθισμα).
    - ② Πιέστε το μοχλό. Χρησιμοποιήστε κατσαβίδι, εάν δεν φτάνει το χέρι σας.
    - ③ Τραβήξτε το E-bidet (κάθισμα) έξω και προς τα πάνω, πιέζοντας ταυτόχρονα το πίσω μέρος.
- 7 Αποθηκεύστε το καλώδιο ρεύματος στο αυλάκι στο κάτω μέρος της λεκάνης.
- 8 Ανοίξτε τη βάνα διακοπής νερού.
- 9 Για καζανάκια GROHE, προσαρμόστε τον όγκο του νερού στο καζανάκι. Κατόπιν, επανατοποθετήστε την πλάκα ενεργοποιητή.
- 10 Ανοίξτε το διακόπτη ισχύος.

## C-6 Εγκατάσταση του τηλεχειριστηρίου

---

- 1 Αφαιρέστε το τηλεχειριστήριο από τη θήκη.
- 2 Τοποθετήστε τις μπαταρίες.

### Σημείωση

- Στην οθόνη ενδέχεται να εμφανίζονται κάθετες γραμμές, όταν οι μπαταρίες δεν είναι τοποθετημένες. Δεν πρόκειται για δυσλειτουργία. Αυτές οι κάθετες γραμμές θα εξαφανιστούν, όταν τοποθετήσετε μπαταρίες στον τηλεχειριστήριο.

- 3 Εισαγάγετε το μικρό παξιμάδι στο αυλάκι στο πίσω μέρος του τηλεχειριστηρίου.
- 4 Καθορίστε τη θέση εγκατάστασης του τηλεχειριστηρίου.

### Σημείωση

- Αφήστε ένα κενό πάνω από τη θέση τοποθέτησης του τηλεχειριστηρίου.

- 5 Τοποθετήστε τη θήκη του τηλεχειριστηρίου στον τοίχο.

**A** Για γυψοσανίδα ή κόντρα πλακέ με πάχος μικρότερο των 5 mm

**B** Για σκυρόδεμα

- 6 Τοποθετήστε το τηλεχειριστήριο στη θήκη.
- 7 Στερεώστε το τηλεχειριστήριο στη θήκη με τον μικρό δακτύλιο και τη βίδα.

## D Δοκιμή

---

- 1 Καλύψτε τον αισθητήρα του καθίσματος με πανί ή χαρτί και τοποθετήστε το κάλυμμα ψεκασμού κάτω από το κάθισμα της τουαλέτας.
- 2 Ενεργοποιήστε το E-bidet (κάθισμα) (I). Στη συνέχεια, πατήστε το κουμπί ΡΥΘΜΙΣΗ (⚙️) στο τηλεχειριστήριο, για να καταχωρήσετε το E-bidet (κάθισμα).
- 3 Επιβεβαιώστε ότι γίνεται ψεκασμός νερού για πίσω και μπροστινή πλύση.
- 4 Αφαιρέστε το κάλυμμα ψεκασμού.
- 5 Επιβεβαιώστε την παροχή ζεστού αέρα. Attach the banderole to the seat lid.

## Bezpečnostní zásady

Při zajištění bezpečné instalace a používání tohoto produktu si před instalací důkladně přečtěte tyto bezpečnostní zásady.

### NEBEZPEČÍ

Označuje bezprostředně rizikovou situaci. Nebude-li eliminována, může mít za následek smrt nebo vážné zranění.

### VAROVÁNÍ

Označuje potenciálně rizikovou situaci. Nebude-li eliminována, může mít za následek smrt nebo vážné zranění.

### POZOR

Označuje potenciálně rizikovou situaci. Nebude-li eliminována, může mít za následek mírná až střední zranění a/nebo poškození produktu a/nebo dalších předmětů a majetku.

## NEBEZPEČÍ



Nesprávné zapojení elektrické zásuvky může způsobit zásah elektrickým proudem.



Veškerou elektroinstalaci musí provést kvalifikovaný elektrikář. Hrozí nebezpečí zkratu a/nebo zásahu elektrickým proudem.



V koupelnách musí být dodrženy ochranné zóny. Pokud je připojení napájení provedeno v zóně 2, může být napájení toalety s oplachem trvale připojeno přímo přes propojovací zásuvku s krytím IPX4.

## VAROVÁNÍ



Postupujte podle pokynů popsanych v této příručce a řádně nainstalujte produkt. V případě zanedbání těchto pokynů může dojít k zásahu elektrickým proudem, požáru, zranění, úniku vody a/nebo vytopení.



Kromě autorizovaného servisního technika nedovolte nikomu, aby tento produkt rozebíral, opravoval nebo upravoval. Hrozí nebezpečí zásahu elektrickým proudem nebo požáru a mohlo by dojít k poruše produktu s následkem zranění.



Neodpojujte ani nepřipojujte napájecí konektor ani napájecí kabel mokřými rukama. Hrozí nebezpečí zásahu elektrickým proudem.



Při připojování nebo odpojování napájecí konektoru přidržujte konektor. Přidržujete-li při připojování nebo odpojování napájecího konektoru kabel, může dojít k poškození konektoru nebo kabelu a následně k požáru nebo zásahu elektrickým proudem.



Nelijte vodu ani čisticí prostředek dovnitř, na sedátko toalety, dálkový ovladač ani napájecí konektor. Mohlo by to způsobit zásah elektrickým proudem nebo požár.



Používejte pouze střídavé napájení 220–240 V. Rovněž nepoužívejte jiný způsob zapojení konektoru k nevhodně nakonfigurované zásuvce. Použití nadměrného jmenovitého napětí může způsobit zásah elektrickým proudem nebo požár.





Elektroinstalaci smí provést pouze kvalifikovaný elektrikář. Tato práce musí být provedena v souladu s předpisy podle IEC 60364-7-701 (odpovídá VDE 0100, část 701) a také s veškerými zemskými a místními předpisy.





Konce napájecích vodičů je nezbytně řádně zasunout do vstupů napájecího konektoru. Nedostatečné připojení může způsobit požár.


---


 Napájecí konektor zcela spojte. Mohlo by dojít k poškození kabelu a následnému nebezpečí požáru nebo zásahu elektrickým proudem.

 Napájecí kabel nepoškozujte, neohýbejte, neupravujte, nadměrně nekruťte, nevažte, nezadržávejte ani na něj neumísťujte těžké předměty. Mohlo by dojít k poškození kabelu a následnému nebezpečí požáru nebo zásahu elektrickým proudem.

 Tento produkt neinstalujte na mokré ani vlhké místo, například ve sprše nebo v sauně, protože by to mohlo způsobit zásah elektrickým proudem nebo požár.

 K tomuto produktu připojte pouze zdroj pitné vody. Mohlo by dojít k zásahu elektrickým proudem, požáru a podráždění kůže z důvodu koroze elektronických součástí uvnitř sedátka.


 V oblastech, ve kterých tvrdost vody přesahuje 14° dH (KH), je nezbytné použít filtrační systém se změkčovačem vody. Informace o tvrdosti vody ve vaší oblasti vám poskytne místní vodárenská společnost.


 – Pro zajištění dlouhodobé provozuschopnosti musí servisní technik provést první odstranění vodního kamene během 3 let. Po prvním odstranění vodního kamene doporučujeme odstraňovat vodní kámen z produktu každý rok. (viz technické informace 99.0758.xxx) (odstraňovač vodního kamene č. 46 978 000)

– Aby byla zaručena životnost trysky, doporučujeme, aby z ní klient každý rok odstranil vodní kámen.

---


## POZOR


 Na primární stranu zdroje napájení nainstalujte vysoce citlivý, vysokorychlostní proudový chránič (přerušovač zemního spojení) (se jmenovitou proudovou hodnotou 15 mA nebo nižší). Hrozí nebezpečí zásahu elektrickým proudem.

 Toaletní mísa je vyrobena z keramiky, která je křehká. Před manipulací s toaletní mísou si přečtěte následující informace:


- Před instalací zkontrolujte, zda je toaletní mísa v dobrém stavu a zda není poškozená.
- Po instalaci zkontrolujte, zda nedošlo k žádnému poškození toaletní mísy.

V případě zanedbání těchto pokynů může dojít ke zranění, úniku vody a/ nebo vytopení.

 Před připojením produktu odstraňte cizí materiály nebo rez uvnitř potrubí. V opačném případě by mohlo dojít k poškození vnitřní částí produktu, což by mohlo mít za následek únik vody a/nebo vytopení.

 Při používání filtru si přečtěte následující informace:

- Při vyjímání filtru zavřete ventil přívodu vody.
- Při instalaci filtru řádně utáhněte, aby nevznikla žádná mezera.
- Při nasazování zkontrolujte, zda na O-kroužku není žádný cizí materiál. Pokud je na O-kroužku přichycen cizí materiál, může to způsobit únik vody a vytopení.

 Po instalaci nastavte uzavírací ventil přívodu vody a zkontrolujte, zda nedochází k úniku vody. Mohlo by dojít k úniku vody a/nebo k vytopení.

---

 CZ

## Zdroj napájení

- **Použijte zdroj střídavého napájení 220–240 V se jmenovitým příkonem 850 W. Max. 1 300 W.**
- **Délka napájecího kabelu je 1,0 m.**  
Napájecí kabel musí být připojen k zástrčce s uzemněním 3+PE (Pre-earth) a v bezpečné vzdálenosti od vodní plochy.
- **Elektroinstalaci smí provést pouze kvalifikovaný elektrikář. Tato práce musí být provedena v souladu s předpisy podle IEC 60364-7-701 (odpovídá VDE 0100, část 701) a také s veškerými zemskými a místními předpisy.**
- **Toto zařízení musí být připojeno k řádně uzemněné elektrické zásuvce.**

## Přívod vody

- **Používejte pouze zdroj pitné vody.**  
Používání jiného zdroje vody (průmyslové, studniční atd.) může způsobit zkrácení životnosti elektrických a mechanických součástí a následnou nehodu nebo poruchu.
- **Řádně připojte potrubí přívodu vody.**
- **V oblastech, ve kterých tvrdost vody přesahuje 14° dH (KH), je nezbytné použít filtrační systém se změkčovačem vody. Informace o tvrdosti vody ve vaší oblasti vám poskytne místní vodárenská společnost.**
- **Pro zajištění dlouhodobé provozuschopnosti musí servisní technik provést první odstranění vodního kamene během 3 let. Po prvním odstranění vodního kamene doporučujeme odstraňovat vodní kámen z produktu každý rok. (viz technické informace 99.0758.xxx)(odstraňovač vodního kamene č. 46 978 000)**

## Tlak vody

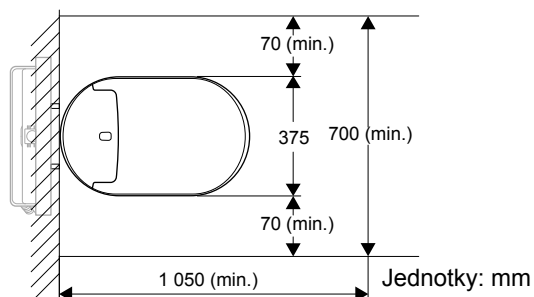
**Minimální tlak vody musí být 0,05 MPa (0,5 baru) [hydrodynamický tlak]. Maximální tlak vody je 1,0 MPa (10,0 barů) [hydrostatický tlak].**

Při instalaci dodržujte tento rozsah tlaku.

## Minimální světlost instalace

**Požadovaná minimální světlost instalace viz Obrázek 1.**

Doporučujeme prostor 70 mm nebo více na každé straně produktu.



Obrázek 1

## Ověření stavební připravenosti

- Pokud je již nainstalována toaleta od jiného výrobce, lze skrýt armaturu připojení vody. Nicméně rozměry spojení musí být totožné. Produkty jsou někdy označeny informačním štítkem s rozměry na ochranné desce pod deskou splachovače.
- Armatury 46944000 lze instalovat pouze pro splachovací systémy Grohe s nádržkami GD2.

## Technické údaje

### Jmenovité napětí

220–240 V (stř.), 50/60 Hz

### Jmenovitý příkon

850 W (okolí 20°C, voda 15°C)

### Maximální příkon

1 300 W

### Délka napájecího kabelu

1 m

### Třída krytí

IPX4

### Pohotovostní režim

0,9 wattu

### Třída ochrany 1

EN13077 – typ AB,  
EN997-CL1-5A+CL2

### Rozsah tlaku vody

0,05 MPa (0,5 baru) [hydrodynamický tlak] – 1,0 MPa (10,0 barů) [hydrostatický tlak]

### Velikost vodovodní přípojky

3/8 palce

### Rozsah provozní teploty

0–40 °C

### Jednotky

V = volt, Hz = hertz, W = watt, m = metr, MPa = megapascal, in = palec, °C = stupně Celsia

### Objem splachovací vody

Evropa: velká strana 5 l, malá strana 3 l

Čína: velká strana 4,5 l, malá strana 3 l



## A Dodávané položky

- a E-bidet (sedátko)
  - b Hadice přívodu vody a stahovací kroužek (standardně pouze model [39354SH0/39414SH0])
  - c Splachovací kohout (standardně pouze model [39354SH0/39414SH0])
  - d Dálkový ovladač
  - e Šrouby, kotvy a baterie AA (pro dálkový ovladač)
  - f Matice proti krádeži, šroub a podložka (pro dálkový ovladač)
  - g Napájecí konektor
  - h Keramická mísa
  - i Ochranný film, montážní šablony a podložky (pro keramickou mísu)
  - j Kryt sprchy
  - k Banderole
- DISPLAY** Filtr (pouze model [18801SH0])
- OPTION** Splachovací kabel (položka č. 46 944)
- OPTION** Adaptér pro nádržku 4,5 l (položka č. 42 333)
- Splachovací kabel je volitelná položka, kterou lze zakoupit samostatně.

## B Nezbytné nářadí

- a Otevřený klíč (19 mm)
- b Hasák
- c Křížový šroubovák
- d Plochý šroubovák
- e Hodinářský plochý šroubovák (2,5 mm)
- f Křížový hodinářský šroubovák (č. 0)
- g Ráčnový klíč (19 mm)
- h Úhlová bruska
- i Řezák trubek
- j Vodováha
- k Pilník
- l Páska
- m Pravítko
- n Tužka
- o Kladivo
- p Odlamovací nůž
- q Lepidlo

## C-1 Příprava

- 1 Vypněte jistič.
- 2 **Nádržka na vodu GROHE**  
Sejměte kryt trubky.  
**Ostatní nádržky na vodu**  
Vyjměte stěnu.
- 3 Upravte délku šroubů vystupujících ze stěny.
- 4 Vytáhněte napájecí kabel ze stěny.
- 5 Zaveďte napájecí kabel do částí napájecího konektoru a připojte vodiče.  
**Poznámka**
  - Připojte vodiče k odpovídajícím vstupům.
- 6 Stáhněte části napájecích konektorů k sobě.  
**Poznámka**
  - Části řádně utáhněte.
- 7 Sejměte kryt kontrolního prostoru.

## C-2 Příprava hadice přívodu vody

- 1 Sejměte víčko a dvě součásti z hadice přívodu vody.
- 2 Našroubujte hadici přívodu vody na uzavírací ventil přívodu vody.

## C-3 Montáž splachovacího kohoutu

- 1 Zavřete uzavírací ventil přívodu vody a odpojte hadici přívodu vody.
- 2 Napouštěcí stranu splachovacího kohoutu namontujte k hadici přívodu vody a druhý konec splachovacího kohoutu namontujte na uzavírací ventilu přívodu vody.
- 3 Znovu nasadte dvě součásti hadice přívodu vody a potom připevněte hadici k dolní části splachovacího kohoutu.
- 4 Pod hadici přívodu vody umístěte nádobu.
- 5 Otevřete uzavírací ventil přívodu vody a vypláchněte veškeré nečistoty z hadice přívodu vody.
- 6 Zkontrolujte, zda nedochází k úniku vody okolo uzavíracího ventilu přívodu vody.  
**Poznámka**
  - Pokud dochází k úniku, řádně dotáhněte.
- 7 Zavřete uzavírací ventil přívodu vody.

CZ

## C-4 Instalace keramické mísy

- 1 Odstraňte obal z keramické mísy.

### Poznámka

- Zachovejte obal do dokončení instalace.

- 2 Připravte a zkratíte trubku přívodu vody a vypouštěcí trubku (součást nádržky) na nezbytnou délku.
- 3 Nasadte na stěnu ochrannou podložku.
- 4 Nasadte trubku přívodu vody a vypouštěcí trubku.
- 5 Umístěte keramickou mísu přibližně 100 mm od stěny. Potom vytáhněte napájecí kabel a hadici přívodu vody do keramické mísy.
- 6 Připevněte keramickou mísu na stěnu.

### Poznámka

- Keramickou mísu zajistěte šestihrannými maticemi, které byly dodány s nádržkou.

- 7 Zkontrolujte, zda je keramická mísa umístěna vodorovně.

### Poznámka

- Podle potřeby upravte vodováhu mísy povolením šestihranných matic v kroku 6.

- 8 Odstraňte obal zpod keramické mísy.
- 9 Odřízněte ochrannou podložku, která přesahuje okolo keramické mísy.
- 10 Zatmelte styčné plochy ochranné podložky, toalety a stěny.

## C-5 Instalace E-bidetu (sedátko)

- 1 Proveďte napájecí kabel a hadici přívodu vody.
- 2 Položte část obalu z kroku 1 v části C-4 a zavěste napájecí kabel a hadici přívodu vody do výřezů.
- 3 Připojte napájecí kabel.

- 4 **Standardní model (39354SH0/39414SH0)**

Připojte hadici přívodu vody a zajistěte ji svorkou. Zkontrolujte, zda je hadice přívodu vody řádně zajištěná svorkou.

### Poznámka

- Pokud svorka není zajištěna správně, sejměte ji a nasadte znovu. Svorku otevřete tak, že do ní zasunete plochý šroubovák a zatlačíte směrem dolů a dopředu.

### Model s displejem (18801SH0)

Nasadte filtr.

- 5 **Standardní model (39354SH0/39414SH0)**

Otočte páčku hadice přívodu vody do svislé polohy.

### Model s displejem (18801SH0)

Proveďte trubku a umístěte E-bidet (sedátko) na keramickou mísu.

- 6 Mírně nakloňte zadní stranu E-bidetu (sedátka) a zasuňte do keramické mísy.

### Poznámka

- Zajistěte, aby háčky pod E-bidet (sedátkem) byly zajištěny v montážní šabloně keramické mísy.
- E-bidet (sedátko) je zajištěný, když se ozve cvaknutí.
- Při odnímání E-bidetu (sedátka) postupujte podle následujících kroků.

- ① Sejměte boční víko E-bidetu (sedátka).
- ② Stiskněte páčku. Pokud na ni nedosáhnete rukou, použijte šroubovák.
- ③ Stiskněte zadní část a zároveň zvedněte E-bidet (sedátko) nahoru.

- 7 Napájecí kabel uložte do drážky na spodní straně mísy.
- 8 Otevřete uzavírací ventil přívodu vody.
- 9 V případě nádržky GROHE upravte množství splachovací vody. Potom nasadte zpět splachovací klapku.
- 10 Zapněte jistič.

## C-6 Instalace dálkového ovladače

---

- 1 Vyměte dálkový ovladač z držáku.
- 2 Vložte baterie.

### Poznámka

- Po vyjmutí baterií se na displeji mohou zobrazit svislé čáry. Nejedná se o závadu. Tyto svislé čáry opět zmizí po vrácení baterií do dálkového ovladače.

- 3 Vložte malou matici do drážky na zadní straně dálkového ovladače.
- 4 Vyberte polohu instalace dálkového ovladače.

### Poznámka

- Ponechte prostor nad umístěním instalace dálkového ovladače.

- 5 Namontujte držák dálkového ovladače na stěnu.

**A** Sádrokarton nebo překližka tenčí než 5 mm

**B** Beton

- 6 Vložte dálkový ovladač do držáku.
- 7 Zajistěte dálkový ovladač k držáku šroubkem s malou podložkou.

## D Zkouška

---

- 1 Zakryjte snímač sedátka kouskem hadříku nebo papíru a vložte kryt sprchy pod toaletní sedátko.
- 2 Zapněte (I) NAPÁJENÍ E-bidetu (sedátka). Potom stisknutím tlačítka NASTAVENÍ (⚙️) na dálkovém ovladači zaregistrujte ovladač k E-bidetu (sedátku).
- 3 Vyzkoušejte, zda stříká voda pro zadní a přední oplach.
- 4 Vyměte kryt sprchy.
- 5 Vyzkoušejte teplý vzduch. Attach the banderole to the seat lid.

## Biztonsági óvintézkedések

A termék biztonságos felszerelése és használata érdekében a termék felszerelése előtt kérjük, olvassa el a biztonsági óvintézkedéseket.

### VESZÉLY

Egy azonnali, veszélyes helyzetet jelöl, amely halálesethez vagy súlyos sérüléshez vezethet, ha nem akadályozzák meg.

### VIGYÁZAT

Egy potenciálisan veszélyes helyzetet jelöl, amely halálesethez vagy súlyos sérüléshez vezethet, ha nem akadályozzák meg.

### FIGYELEM

Egy potenciálisan veszélyes helyzetet jelöl, amely enyhe vagy mérsékelt sérüléshez és/vagy a termékben és vagy más cikkekben és tulajdonban keletkező kárhoz vezethet, ha nem akadályozzák meg.

### ! VESZÉLY



Az elektromos csatlakozóaljzat helytelen bekötése esetén áramütés veszélye léphet fel.



Az elektromos beszerelési munkákat kizárólag szakember végezheti el. Fennáll az áramütés és a rövidzárlat veszélye.



A fürdőszobákban a védőterületeket biztosítani kell. Ha a tápegységet a 2. zónában csatlakoztatták, a Shower Toilet tápegységét közvetlenül lehet csatlakoztatni, állandó csatlakozásként IPX4 csatlakozóaljzat használatával.

### ! VIGYÁZAT



Kövesse az útmutatóban foglaltakat, és a terméket ennek megfelelően szerelje fel. Ennek elmulasztása áramütéshez, tűzhöz, sérüléshez, vízszivárgáshoz és/vagy elöntéshez vezethet.



A jogosult szervizszemélyzeten kívül senkinek ne engedje a termék szétszerelését, javítását vagy módosítását.

Fennáll az áramütés vagy tűz és a termék hibás működésének veszélye, amely sérüléshez vezethet.



Ne csatlakoztassa és ne húzza ki az elektromos csatlakozóaljzatot vagy a tápkábelt nedves kézzel.

Fennáll az áramütés veszélye.



A tápkábelt a csatlakozónál fogva húzza ki vagy csatlakoztassa az elektromos csatlakozóaljzathoz. Ha a csatlakozót a kábelnél fogva húzza ki vagy csatlakoztatja, akkor a csatlakozó vagy a kábel károsodása miatt fennáll a tűz és az áramütés veszélye.



Ne öntsön vizet vagy tisztítószert a WC-ülőkére, a távirányítóra vagy az elektromos csatlakozóaljzatra. Ezzel ugyanis áramütést vagy tüzet okozhat.




Ne használjon 220 V - 240 V váltófeszültségtől eltérő áramforrást. Ne próbálja más módon csatlakoztatni a csatlakozót egy hibás aljzathoz. A névleges feszültség átlépése áramütést vagy tüzet okozhat.





Az elektromos beszerelési munkákat kizárólag szakember végezheti el. Ezt a munkát az IEC 60364-7-701 (a VDE 0100 701. részének megfelelően) előírásai, illetve a nemzeti és helyi szabályozásnak megfelelően kell elvégezni.





Győződjön meg róla, hogy a tápkábel vezetőkeinek végét megfelelően illesztette be az elektromos csatlakozóaljzatba. Ennek elmulasztása tüzet okozhat.


 Csatlakoztassa teljesen az elektromos csatlakozóaljzatot. A kábel károsodása esetén fennáll a tűz és az áramütés veszélye.

 Ne rongálja, ne hajlítsa meg, ne módosítsa, ne csavarja meg, és ne helyezzen nehéz tárgyakat a tápkábelre, illetve ne kössön rá csomót. A kábel károsodása esetén fennáll a tűz és az áramütés veszélye.


 Ne szerelje fel a terméket nedves vagy nyirkos helyre, például zuhanyzóhelyiségbe vagy gőzfürdőbe, mivel ez áramütéshez vagy tűzhez vezethet.


 A terméket ivóvízen kívül más vízellátáshoz ne csatlakoztassa. Ellenkező esetben ez ugyanis az ülőrészben található elektromos egységek korróziója miatt áramütéshez, tűzhez és a bőr gyulladásos betegségéhez vezethet.


 Az olyan régiókban, ahol a karbonátkeménység meghaladja a 14° dH (KH) értéket, vízlágyítót tartalmazó vízszűrőrendszert kell használni. A karbonátkeménységről a helyi közműszolgáltatónál érdeklődhet.


 – A hosszú működési idő biztosítása érdekében egy szerelőnek három éven belül el kell végeznie az első vízkömentesítést. Az első vízkömentesítés után a terméket évente érdemes vízkömentesíteni. (lásd a 99.0758.xxx műszaki leírást) (46 978 000 sz. vízköoldó)  
– A fűvóka élettartamának biztosításához javasolt évente vízkömentesíteni a fűvókát.


## FIGYELEM

 Szereljen fel egy nagy érzékenységű, gyors kioldási sebességű hibaáram megszakítót (15 mA vagy ennél kisebb névleges áramerősséggel) a tápellátás primer oldalára. Fennáll az áramütés veszélye.

 A WC-csésze anyaga kerámia, ezért a termék törékeny. A WC-csésze kezelésekor tartsa szem előtt az alábbiakat:  
– A felszerelés előtt győződjön meg róla, hogy a WC-csésze jó állapotban van és nem sérült.  
– A felszerelés után ellenőrizze a WC-csészét, hogy károsodott-e. Ennek elmulasztása sérüléshez, vízszivárgáshoz és/vagy elöntéshez vezethet.

 A termék csatlakoztatása előtt mossa ki az idegen anyagokat és a rozsdát a csőrendszerből. Ennek elmulasztása károsíthatja a termék belső részeit, amely vízszivárgáshoz és/vagy elöntéshez vezethet.

 A szűrő használata során tartsa szem előtt az alábbiakat:  
– A szűrő eltávolításakor zárja el a víz főcsapját.  
– A szűrőt húzza meg teljesen a felszerelésekor, hogy ne legyen hézag.  
– Felszerelésekor ellenőrizze, hogy az O-gyűrűn nem található-e idegen anyag.  
Ha az O-gyűrűn idegen anyagok találhatók, az elöntéshez vezethet a vízszivárgás miatt.

 A felszerelés után állítsa be a víz főcsapját, és ellenőrizze, hogy van-e szivárgás. Ez vízszivárgást és/vagy elöntést okozhat.

H

## Tápellátás

- **Használjon 220–240 V váltófeszültségű tápellátást névleges 850 W, max. 1300 W teljesítménnyel.**
- **A tápkábel hossza 1,0 m.**  
A tápkábelt egy 3+VF (védőföld) aljzatba kell csatlakoztatni a vizes területtől távol.
- **Az elektromos beszerelési munkákat kizárólag szakember végezheti el. Ezt a munkát az IEC 60364-7-701 (a VDE 0100 701. részének megfelelően) előírásai, illetve a nemzeti és helyi szabályozásnak megfelelően kell elvégezni.**
- **Az eszközt megfelelően földelt konnektorhoz kell csatlakoztatni.**

## Vízellátás

- **Csak ivóvizet használjon vízellátásként.**  
Eltérő vízellátás (ipari víz, kútvíz stb.) használata az elektromos és mechanikus alkatrészek állapotának romlásához vezethet, amely meghibásodást vagy balesetet okozhat.
- **A vízellátás csövét fixen rögzítse.**
- **Az olyan régiókban, ahol a karbonátkeménység meghaladja a 14° dH (KH) értéket, vízlágyítót tartalmazó vízsűrűrendszert kell használni. A karbonátkeménységről a helyi közműszolgáltatónál érdeklődhet.**
- **A hosszú működési idő biztosítása érdekében egy szerelőnek három éven belül el kell végeznie az első vízkömentesítést. Az első vízkömentesítés után a terméket évente érdemes vízkömentesíteni. (lásd a 99.0758.xxx műszaki leírást) (46 978 000 sz. vízköoldó)**

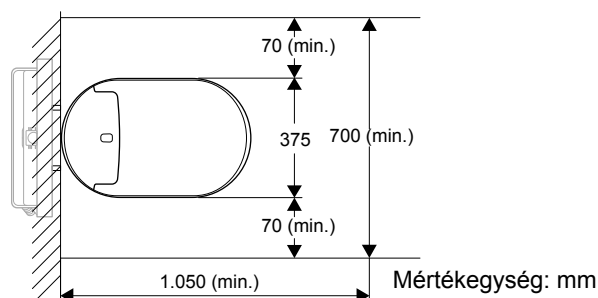
## Víznyomás

**A minimális víznyomás legyen legalább 0,05 MPa (0,5 bar) [áramlási nyomás]. A maximális víznyomás 1,0 MPa (10,0 bar) [hidrosztatikai nyomás].**  
Kérjük, a felszerelés során tartsa be ezt a nyomástartományt.

## A felszereléshez szükséges szabad hely

**A felszereléshez szükséges minimális szabad helyet lásd az 1. ábrán.**

A termék minden oldalán javasolt legalább 70 mm szabad helyet hagyni.



## Rögzítés beépítéshez

- Ha már van felszerelve más gyártótól származó WC, lehetséges, hogy megvalósítható a rejtett vízcsatlakozás. Ehhez azonban azonos csatlakozási méretek szükségesek. A termékeken néha elhelyezésre kerül - a védőlemezen, a mozgatólemez alatt - egy információs matrica a méretekkel.
- A 46944000 szerelvények csak a GD2 tartályokkal felszerelt Grohe öblítőrendszerekre szerelhetők fel.

## Műszaki adatok

### Névleges feszültség

220-240 V (AC), 50/60 Hz

### Névleges teljesítményfelvétel

850 W (környezet 20 °C, víz 15 °C)

### Maximális teljesítményfelvétel

1.300 W

### Tápkábel hossza

1 m

### Vízállósági osztály

IPX4

### Készenlét

0,9 watt

### 1. védelmi osztály

EN13077-type AB,  
EN997-CL1-5A+CL2

### Víznyomás tartománya

0,05 MPa (0,5 bar) [áramlási nyomás] - 1,0 MPa (10,0 bar) [hidrosztatikai nyomás]

### Vízcsatlakozó keresztmetszete

3/8"

### Üzemelési hőmérséklet-tartomány

0°C - 40°C

### Mértékegységek

V = volt, Hz = hertz, W = watt, m = méter, MPa = megapascal, in = col, °C = Celsius-fok

### Öblítési víztérfogat

Európa: teljes 5 l, enyhe 3 l

Kína: teljes 4,5 l, enyhe 3 l

## A Tartozékok

- a E-bidet (ülőrész)
- b Vízellátó cső és bilincs (csak [39354SH0/39414SH0] alapmodell)
- c Összekötőcsap (csak [39354SH0/39414SH0] alapmodell)
- d Távirányító
- e Csavarok, rögzítők és AA elemek (a távirányítóhoz)
- f Lopásgátló anya, csavarok és alátétek (a távirányítóhoz)
- g Hálózati aljzat
- h Kerámiacsésze
- i Védőlap, rögzítő alapok és alátétek (kerámiacsészéhez)
- j Vízpermet fedél
- k Banderole

**DISPLAY** Szűrő (Csak [18801SH0] kijelzős modell)

**OPTION** Öblítőkábel (46 944 cikkszám)

**OPTION** Adatperszelep 4,5 literes tartályhoz (42 333 cikkszám)

- Az öblítőkábel egy opcionális tartozék, amely külön megvásárolható.

## B Szükséges eszközök

- a Villáskulcs (19 mm)
- b Franciakulcs
- c Keresztfejű csavarhúzó
- d Lapos fejű csavarhúzó
- e Precíziós lapos fejű csavarhúzó (2,5 mm)
- f Keresztfejű precíziós csavarhúzó (0. sz.)
- g Dugókulcs (19 mm)
- h Sarokcsiszoló
- i Csővágó
- j Vízmérték
- k Reszelő
- l Ragasztószalag
- m Vonalzó
- n Ceruza
- o Kalapács
- p Vágókés
- q Ragasztó

## C-1 Előkészületek

- 1 Kapcsolja le a biztosítékot.
- 2 **GROHE víztartály esetén**  
Távolítsa el a cső borítását.  
**Más víztartályok esetén**  
Vágja ki a falat.
- 3 Állítsa be a falból kiálló csavarok hosszát.
- 4 Húzza ki a tápkábelt a falból.
- 5 Fűzze be a tápkábelt az elektromos aljzat alkatrészeibe, és csatlakoztassa a vezetékeket.  
**Megjegyzés**
  - Ügyeljen rá, hogy a vezetékeket a megfelelő nyílásba csatlakoztassa.
- 6 Szorítsa egymáshoz az elektromos aljzat alkatrészeit.  
**Megjegyzés**
  - Húzza meg szorosan a részeket.
- 7 Távolítsa el a betekintőnyílás borítását.

## C-2 A vízellátó cső előkészítése

- 1 Vegye le a kupakot és a két alkatrészt a vízellátó csőről.
- 2 Fűzze be a vízellátó csövet a víz főcsapjáig.

## C-3 Az összekötőcsap csatlakoztatása

- 1 Zárja el a víz főcsapját, és kösse le a vízellátó csövet.
- 2 Csatlakoztassa az összekötőcsapot a vízellátó csőre a feltöltőszelep oldalán, majd csatlakoztassa az összekötőcsap másik végét a víz főcsapjára.
- 3 Szerelje vissza a vízellátó cső két alkatrészét, majd kösse a vízellátó csövet az elzárószelep aljára.
- 4 Helyezzen egy vízgyűjtő edényt a vízellátó cső alá.
- 5 Nyissa ki a víz főcsapját, és öblítsen ki minden szennyeződést a vízellátó csőből.
- 6 Ellenőrizze, hogy van-e vízszivárgás a víz főcsapja körül.  
**Megjegyzés**
  - Ha szivárgást észlel, húzza meg a szivárgó részt.
- 7 Zárja el a víz főcsapját.

H

## C-4 A kerámiacsésze felszerelése

- 1 Távolítsa el a kerámiacsésze csomagolását.

### Megjegyzés

- Tartsa meg a csomagolást a felszerelés befejezéséig.

- 2 Készítse elő és vágja a megfelelő hosszúságúra a vízellátó csövet és a leeresztőcsövet (a tartály tartozéka).
- 3 Szerelje fel a védőlemezt a falra.
- 4 Helyezze be a vízellátó csövet és a leeresztőcsövet.
- 5 Helyezze a kerámiacsészét kb. 100 mm-re a faltól. Ezután húzza be a tápkábelt és a vízellátó csövet a kerámiacsészébe.
- 6 Rögzítse a kerámiacsészét a falhoz.

### Megjegyzés

- A kerámiacsészét rögzítse a mellékelt hatlapú anyákkal.

- 7 Ellenőrizze, hogy a kerámiacsésze vízszintesen áll-e.

### Megjegyzés

- Ha szükséges, korrigálja a csésze dőlésszögét a 6 lépésben szereplő hatlapú anyák meglazításával.

- 8 Távolítsa el a csomagolást a kerámiacsésze alól.
- 9 Vágja le a kerámiacsésze mellett kilógó védőlemezt.
- 10 Tömítse a védőlemez, a WC és a fal találkozásánál lévő éleket.

## C-5 Az E-bidet felszerelése (ülőrész)

- 1 Fűzze be a tápkábelt és a vízellátó csövet.
- 2 Helyezze fel a C-4 1 lépésben félrerakott csomagolólapot, és akassza be a tápkábelt és a vízellátó csövet a nyílásba.

- 3 Csatlakoztassa a tápkábelt.

- 4 **(39354SH0/39414SH0) alapmodell esetén**

Csatlakoztassa a vízellátó csövet és rögzítse a bilincssel. Ellenőrizze, hogy a vízellátó csövet megfelelően rögzíti-e a bilincs.

### Megjegyzés

- Ha a bilincs nem rögzült megfelelően, távolítsa el, majd rögzítse újra. A bilincs nyitásához helyezzen a bilincsbe egy lapos fejű csavarhúzó, és nyomja lefelé, miközben tolja a bilincset.

### **(18801SH0) kijelzős modell esetén**

Csatlakoztassa a szűrőt.

- 5 **(39354SH0/39414SH0) alapmodell esetén**

Fordítsa függőleges helyzetbe a vízellátó cső karját.

### **(18801SH0) kijelzős modell esetén**

Fűzze be a csövet és helyezze az E-bidet (ülőrészt) a kerámiacsésze tetejére.

- 6 Kissé döntse meg az E-bidet (ülőrész) hátsó részét, és helyezze a kerámiacsészébe.

### Megjegyzés

- Győződjön meg róla, hogy az E-bidet (ülőrész) alatti kampók bepattannak a kerámiacsésze rögzítő alapjába.
- Ha az E-bidet (ülőrész) a helyére kerül, kattanást fog hallani.
- Az E-bidet (ülőrész) az alábbi lépésekkel távolítható el.
  - ① Távolítsa el az E-bidet (ülőrész) oldalsó fedelét.
  - ② Nyomja meg a kart. Ha kézzel nem éri el, használjon csavarhúzó.
  - ③ Húzza ki az E-bidet (ülőrészt) felfelé, miközben a hátsó részt nyomja.

- 7 A tápkábelt helyezze a csésze alján lévő horonyba.

- 8 Nyissa ki a víz főcsapját.

- 9 GROHE tartály esetén állítsa be az öblítővíz mennyiségét. Ezután csatlakoztassa újra a működtetőlapot.

- 10 Kapcsolja fel a biztosítékot.



## C-6 A távirányító felszerelése

---

- 1 Vegye ki a távirányítót a tartóból.
- 2 Helyezze be az elemeket.

### Megjegyzés

- Az elemek kivételekor függőleges vonalak jelenhetnek meg a kijelzőn. Ez nem jelent hibát. A függőleges vonalak az új elemek behelyezésekor eltűnnek.

- 3 Helyezze be a kis anyacsavart a távirányító hátulján lévő mélyedésbe.
- 4 Válassza ki a távirányító felszerelésének helyét.

### Megjegyzés

- Hagyjon szabad helyet a távirányító felszerelési helye felett.

- 5 Szerelje fel a távirányító tartóját a falra.

**A** Gipszkartonhoz és 5 mm-nél vékonyabb furnérlemezhez

**B** Betonhoz

- 6 Helyezze be a távirányítót a tartóba.
- 7 Rögzítse a távirányítót a tartóhoz a kis alátéttel és csavarral.

## D Tesztelés

---

- 1 Fedje le az ülőrész érzékelőjét egy rongydarabbal vagy egy papírral, és helyezze a vízpermetfedelelet a WC-ülőke alá.
- 2 Kapcsolja be (I) az E-bidet (ülőrész) áramellátását. Ezután nyomja meg a távirányító beállítás gombját (⚙️), hogy csatlakoztassa az E-bidet-hez (ülőrészhez).
- 3 Ellenőrizze, hogy jön-e vízpermet az első és hátsó mosáshoz.
- 4 Szerelje le a vízpermetfedelelet.
- 5 Ellenőrizze a meleg levegőt. Attach the banderole to the seat lid.

H

## Precauções de segurança

Para a instalação e utilização seguras do produto, leia atentamente as precauções antes de instalar o produto.

### PERIGO

Denota uma situação de perigo iminente que poderá resultar em morte ou lesão grave, caso não seja evitada.

### ADVERTÊNCIA

Denota uma situação potencialmente perigosa que poderá resultar em morte ou lesão grave, caso não seja evitada.

### CUIDADO

Denota uma situação potencialmente perigosa que poderá em lesões ligeiras e moderadas e/ou danos no produto e/ou outros artigos e propriedade, caso não seja evitada.

### PERIGO



A ligação inadequada da ficha pode resultar num risco de choque elétrico.



Todo o trabalho de instalação elétrica tem de ser realizado por um electricista qualificado. Existe risco de curto-circuito e/ou choque elétrico.



As áreas protetoras têm de ser asseguradas nas casas de banho. Se for efetuada uma ligação da fonte de alimentação na zona 2, a fonte de alimentação para a retrete-bidé pode ser estabelecida através de uma ligação direta, através de uma tomada conectora IPX4 como ligação permanente.

### ADVERTÊNCIA



Siga as instruções descritas no presente manual e instale o produto devidamente. Caso não o faça poderá causar choque elétrico, incêndio, ferimentos, fuga de água e/ou inundação.



Não permita que qualquer pessoa desmonte, repare ou modifique o produto exceto um técnico de assistência autorizado. Existe o risco de choque elétrico ou incêndio e o produto poderá falhar, causando ferimentos.



Não ligue nem desligue a ficha ou o cabo de alimentação com as mãos molhadas. Existe risco de choque elétrico.



Segure a tomada quando ligar ou desligar a ficha. Se a tomada estiver ligada ou desligada ao segurar o cabo, existe risco de incêndio ou choque elétrico devido ao facto de a tomada ou cabo ter sofrido danos.



Não verta água ou detergente para dentro ou para a unidade do assento da retrete, o controlo remoto ou a ficha. Poderá causar choque elétrico ou incêndio.



Não utilize qualquer fonte de alimentação além da CA 220 V-240 V. Além disso, não utilize qualquer outro método para ligar a tomada a um recetáculo configurado indevidamente. Se exceder a tensão nominal apropriada para a utilização poderá causar choque elétrico ou incêndio.




O trabalho de instalação elétrica tem de ser realizado por um electricista qualificado. Este trabalho tem de ser realizado de acordo com as normas em conformidade com a IEC 60364-7-701 (correspondente à VDE 0100 Parte 701), bem como com todas as normas nacionais e locais.




Certifique-se de que insere a ponta dos fios dos cabos de alimentação firmemente nas entradas da ficha. Caso não o faça poderá causar incêndio.


---

 Ligue a ficha na totalidade.  
Existe risco de incêndio ou choque elétrico devido ao cabo ter sofrido danos.


---

 Não danifique, curve, modifique, torça excessivamente, una, dobre ou coloque objetos pesados no cabo de alimentação.  
Existe risco de incêndio ou choque elétrico devido ao cabo ter sofrido danos.


---

 Não instale este produto num local molhado ou húmido, tal como dentro de uma cabine de duche ou sala para banho turco, pois poderá causar choque elétrico ou incêndio.


---

 Não ligue o produto a qualquer fonte de água além de água potável.  
Poderá causar choque elétrico, incêndio e inflamação cutânea devido a corrosão de peças eletrónicas no interior da unidade do assento.

---

 Nas regiões onde a dureza de carbonatos excede 14° dH (KH) deve ser utilizado um sistema de filtração de água com descalcificador. Pode pedir informações sobre a dureza de carbonatos na sua localidade junto do seu fornecedor de água local.


---

 – De modo a assegurar uma vida útil prolongada, um técnico de assistência tem de realizar a primeira descalcificação no período de 3 anos. Após a primeira descalcificação, recomenda-se descalcificar o produto todos os anos. (ver a informação técnica 99.0758.xxx)(descalcificador n.º 46 978 000)  
– De modo a assegurar uma vida útil prolongada do bocal, recomenda-se que o cliente descalcifique o bocal todos os anos.


---

## CUIDADO


---

 Instale um disjuntor de falha de terra de alta sensibilidade e alta velocidade (com o valor de corrente nominal de 15 mA ou inferior) no lado principal da fonte de alimentação.  
Existe risco de choque elétrico.


---

 O vaso sanitário é fabricado em cerâmica e a cerâmica é um material frágil. Note os seguintes aspetos quando manusear o vaso sanitário:  
– Antes de proceder à instalação, certifique-se de que o vaso sanitário está em bom estado e não aparenta danos.  
– Após a instalação, verifique se existem danos no vaso sanitário. Caso não o faça poderá causar ferimentos ou fuga de água e/ou inundação.


---

 Lave materiais estranhos ou ferrugem no interior dos tubos antes de ligar o produto.  
Caso não o faça poderá danificar as peças internas do produto, o que poderá causar fuga de água e/ou inundação.

---

 Note os seguintes aspetos quando utilizar o filtro:  
– Feche a válvula de corte de água quando remover o filtro.  
– Quando instalar o filtro aperte-o na totalidade para não deixar qualquer abertura.  
– Verifique se a junta circular não contém materiais estranhos quando a ligar.  
Caso se encontrem materiais estranhos presos na junta circular, poderá ocorrer inundação devido a fuga de água.

---

 Ajuste a válvula de corte de água e verifique se eventualmente ocorreu alguma fuga de água após a instalação.  
Poderá causar fuga de água e/ou inundação.

---

P

## Fonte de alimentação

- Utilize uma fonte de alimentação CA 220 – 240 V com uma taxa de consumo de 850 W. Max. 1.300 W.
- O comprimento do cabo de alimentação é de 1,0 m. O cabo de alimentação tem de estar ligado à ficha 3+PE (pré-ligação à terra) e afastado da área da água.
- O trabalho de instalação elétrica tem de ser realizado por um electricista qualificado. Este trabalho tem de ser realizado de acordo com as normas em conformidade com a IEC 60364-7-701 (correspondente à VDE 0100 Parte 701), bem como com todas as normas nacionais e locais.
- O dispositivo tem de estar ligado a uma tomada devidamente ligada à terra.

## Fornecimento de água

- Utilize apenas água potável para fornecimento de água. Utilizar um fornecimento de água diferente (água industrial, água de poço, etc.) poderá causar a deterioração da durabilidade dos componentes elétricos e mecânicos, resultando num acidente ou avaria.
- Fixe firmemente o tubo de fornecimento de água.
- Nas regiões onde a dureza de carbonatos excede 14° dH (KH) deve ser utilizado um sistema de filtração de água com descalcificador. Pode pedir informações sobre a dureza de carbonatos na sua localidade junto do seu fornecedor de água local.
- De modo a assegurar uma vida útil prolongada, um técnico de assistência tem de realizar a primeira descalcificação no período de 3 anos. Após a primeira descalcificação, recomenda-se descalcificar o produto todos os anos. (ver a informação técnica 99.0758.xxx)(descalcificador n.º 46 978 000)

## Pressão da água

A pressão mínima da água tem de ser de 0,05 MPa (0,5 bar) [pressão do caudal]. A pressão máxima da água é de 1,0 MPa (10,0 bar) [pressão hidrostática]. Respeite este nível de pressão na sua instalação.

## Intervalo mínimo de instalação

Para obter informações sobre o intervalo mínimo de instalação, consulte a Figura 1.

Recomenda-se deixar um espaço de 70 mm ou mais em cada lado do produto.

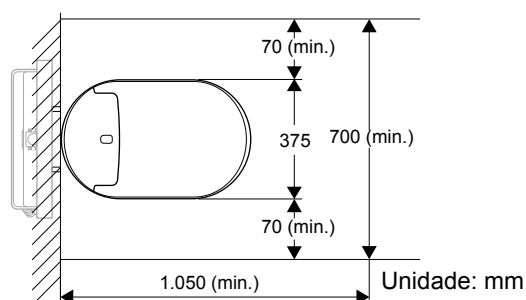


Figura 1

## Confirmação aquando da construção

- Caso já esteja instalada uma retere de outro fabricante, o encaixe de ligação da água encoberta poderá ser possível. Contudo, as dimensões de ligação têm de ser idênticas. Por vezes, os produtos estão equipados com um adesivo informativo com as dimensões na placa protetora sob a placa do atuador.
- Os acessórios 46944000 apenas podem ser instalados para sistemas de descarga da Grohe com cisternas GD2.

## Dados técnicos

### Tensão nominal

220-240 V (CA), 50/60 Hz

### Consumo de potência nominal

850 W (ambiente 20°C, água 15°C)

### Consumo máximo de potência

1.300 W

### Comprimento do cabo de alimentação

1 m

### Grau de estanquicidade

IPX4

### Modo de espera

0,9 watt

### Classe de proteção 1

EN13077, tipo AB,  
EN997-CL1-5A+CL2

### Nível da pressão da água

0,05 MPa (0,5 bar) [pressão do caudal] – 1,0 MPa (10,0 bar) [pressão hidrostática]

### Secção transversal da ligação da água

3/8 pol

### Variação da temperatura de funcionamento

0 °C-40 °C

### Unidades

V = volt, Hz = hertz, W = watt, m = metro, MPa = megapascal, pol = polegada, °C = graus Celsius

### Volume de água de descarga

Europa: total 5 l, parcial 3 l  
China: total 4,5 l, parcial 3 l

## A Itens fornecidos

- a E-bidet (unidade do assento)
  - b Tubo de fornecimento de água e mola (apenas modelo padrão [39354SH0/39414SH0])
  - c Conector de torneira (apenas modelo padrão [39354SH0/39414SH0])
  - d Controlo remoto
  - e Parafusos, cavilhas e pilhas AA (para o controlo remoto)
  - f Porca anti-furto, parafuso e anilha (para o controlo remoto)
  - g Ficha
  - h Vaso cerâmico
  - i Película protetora, bases de montagem e anilhas (para o vaso cerâmico)
  - j Tampa do jato
  - k Banderole
- DISPLAY** Filtro (apenas modelo de exposição [18801SH0])
- OPTION** Cabo de descarga (item n.º 46 944)
- OPTION** Válvula adaptadora para cisterna de 4,5 l (item n.º 42 333)
- O cabo de descarga é um item opcional vendido separadamente.

## B Ferramentas necessárias

- a Chave de aperto (19 mm)
- b Chave inglesa
- c Chave de fendas de cabeça cruzada
- d Chave de fendas de lâmina plana
- e Chave de fendas de precisão de lâmina plana (2,5 mm)
- f Chave de fendas de precisão de cabeça cruzada (n.º 0)
- g Chave de catraca (19 mm)
- h Retificadora
- i Cortador de tubos
- j Nível
- k Lima
- l Fita
- m Régua
- n Caneta
- o Martelo
- p Faca universal
- q Adesivo

## C-1 Preparações

- 1 Desligue o disjuntor.
- 2 **Para o reservatório de fornecimento de água GROHE**  
Remova a tampa do tubo.  
**Para outros reservatórios de fornecimento de água**  
Recorte a parede.
- 3 Ajuste o comprimento dos parafusos salientes da parede.
- 4 Retire o cabo de alimentação da parede.
- 5 Enfie o cabo de alimentação nas peças da ficha e ligue os fios.  
**Nota**
  - Certifique-se de que liga os fios às entradas correspondentes.
- 6 Aperte conjuntamente as peças das fichas.  
**Nota**
  - Aperte firmemente as peças.
- 7 Remova a tampa da câmara de inspeção.

## C-2 Preparar o tubo de fornecimento de água

- 1 Desacople a tampa e os dois componentes do tubo de fornecimento de água.
- 2 Enfie o tubo de fornecimento de água até à válvula de corte de água.

## C-3 Acoplar o conector de torneira

- 1 Feche a válvula de corte de água e desacople o tubo de fornecimento de água.
- 2 Acople o conector de torneira ao tubo de fornecimento de água no lado da válvula de enchimento e acople a outra extremidade do conector de torneira à válvula de corte de água.
- 3 Acople novamente os dois componentes do tubo de fornecimento de água e, de seguida, acople o tubo de fornecimento de água à parte inferior do conector de torneira.
- 4 Coloque um recetáculo de água por baixo do tubo de fornecimento de água.
- 5 Abra a válvula de corte de água e lave qualquer lixo no interior do tubo de fornecimento de água.
- 6 Verifique eventuais fugas de água em redor das áreas da válvula de corte de água.  
**Nota**
  - Caso exista alguma fuga, aperte firmemente a área que regista a fuga.
- 7 Feche a válvula de corte de água.

## C-4 Instalar o vaso cerâmico

- 1 Remova a embalagem no vaso cerâmico.

### Nota

- Guarde a embalagem até concluir a instalação.

- 2 Prepare e corte o tubo de fornecimento de água e o tubo de drenagem (fornecidos com o reservatório) conforme o comprimento necessário.

- 3 Acople a película protetora à parede.

- 4 Insira o tubo de fornecimento de água e o tubo de drenagem.

- 5 Coloque o vaso cerâmico a aproximadamente 100 mm da parede. De seguida, retire o cabo de alimentação e o tubo de fornecimento de água no vaso cerâmico.

- 6 Fixe o vaso cerâmico à parede.

### Nota

- Fixe o vaso cerâmico juntamente com as porcas hexagonais fornecidas com o reservatório.

- 7 Verifique se o vaso cerâmico está plano na horizontal.

### Nota

- Se necessário, ajuste o nivelamento do vaso ao desapertar as porcas hexagonais no passo 6.

- 8 Remova a embalagem sob o vaso cerâmico.

- 9 Corte a película protetora colada em redor do vaso cerâmico.

- 10 Vede os cantos em que a película protetora, a retrete e a parede se encontram.

## C-5 Instalar o E-bidet (unidade do assento)

- 1 Enfie o cabo de alimentação e o tubo de fornecimento de água.

- 2 Coloque a folha da embalagem guardada no passo 1 de C-4 e enganche o cabo de alimentação e o tubo de fornecimento de água no corte.

- 3 Ligue o cabo de alimentação.

- 4 **Para o modelo padrão (39354SH0/39414SH0)**

Ligue o tubo de fornecimento de água e fixe-o com a mola. Verifique se o tubo de fornecimento de água está devidamente fixo com a mola.

### Nota

- Se a mola não tiver sido devidamente acoplada, remova-a e acople-a novamente. Para abrir a mola, insira uma chave de fendas de lâmina plana e, de seguida, pressione-a para baixo e empurre-a.

### Para o modelo de exposição (18801SH0)

Acople o filtro.

- 5 **Para o modelo padrão (39354SH0/39414SH0)**

Torça a alavanca do tubo de fornecimento de água na vertical.

### Para o modelo de exposição (18801SH0)

Enfie o tubo e coloque o E-bidet (unidade do assento) em cima do vaso cerâmico.

- 6 Incline ligeiramente a parte traseira do E-bidet (unidade do assento) e insira-a no vaso cerâmico.

### Nota

- Certifique-se de que os ganchos sob o E-bidet (unidade do assento) estão fixos à base de montagem do vaso cerâmico.
- Quando o E-bidet (unidade do assento) estiver bloqueado ouvirá um som de "clique".
- Pode desacoplar o E-bidet (unidade do assento) seguindo os passos seguintes.
  - 1 Remova a tampa lateral do E-bidet (unidade do assento).
  - 2 Pressione a alavanca. Utilize uma chave de fendas se não conseguir alcançá-la manualmente.
  - 3 Empurre o E-bidet (unidade do assento) para cima enquanto pressiona a parte traseira.

- 7 Guarde o cabo de alimentação na ranhura no lado inferior do vaso.

- 8 Abra a válvula de corte de água.

- 9 Para o reservatório GROHE, ajuste a quantidade de água de descarga. De seguida, ligue novamente a placa de atuação.

- 10 Ligue o disjuntor.

## C-6 Instalar o controlo remoto

---

- 1 Remova o controlo remoto do suporte.
- 2 Insira as pilhas.

### Nota

- Poderão surgir linhas verticais no ecrã quando as pilhas forem removidas. Não se trata de uma anomalia. Estas linhas verticais desaparecem quando as pilhas são inseridas no controlo remoto.

- 3 Insira a porca pequena na ranhura na parte traseira do controlo remoto.
- 4 Decida a posição de instalação do controlo remoto.

### Nota

- Deixe um espaço acima da posição de montagem do controlo remoto.

- 5 Monte o suporte do controlo remoto na parede.

**A** Para placa de gesso ou contraplacado mais fino do que 5 mm

**B** Para betão

- 6 Ligue o controlo remoto ao suporte.
- 7 Fixe o controlo remoto ao suporte com a anilha pequena e o parafuso.

## D Teste

---

- 1 Cubra o sensor do assento com um pano ou papel e coloque a tampa do jato sob o assento da retrete.
- 2 Rode o botão POWER do E-bidet (unidade do assento) para ligado (I). De seguida, pressione o botão DEFINIÇÃO (⚙️) do controlo remoto para o registar no E-bidet (unidade do assento).
- 3 Confirme os jatos de água para lavagem traseira e frontal.
- 4 Remova a tampa do jato.
- 5 Confirmar ar quente. Attach the banderole to the seat lid.

## Güvenlik Önlemleri

Ürünün güvenli kullanımı ve kurulumu için, lütfen ürünü kurmadan önce önlemleri çok dikkatli biçimde okuyun.

### TEHLİKE

Önlem almaması durumunda, ölüm ya da ciddi yaralanmalara yol açabilecek ani tehlikeli durumları belirtir.

### UYARI

Önlem almaması durumunda, ölüm ya da ciddi yaralanmalara yol açabilecek potansiyel tehlikeli durumları belirtir.

### DİKKAT

Önlem alınmaması durumunda, küçük-orta dereceli yaralanmalara ve/veya üründe ve/veya diğer eşyalarda hasara ve maddi hasara yol açabilecek potansiyel tehlikeli durumları belirtir.

## ! TEHLİKE

! Elektrik fişi düzgün takılmadığında elektrik çarpması riski vardır.

! Tüm elektrikli parçalarını kurulumu, deneyimli bir elektrik teknisyeni tarafından gerçekleştirilmelidir. Kısa devre ve/veya elektrik çarpması tehlikesi vardır.

! Bölge 2'de bir bağlantı yapılacaksa, banyodaki koruma bölgeleri korumaya alınmalı ve Shower Toilet güç beslemesi konnektör bağlantılı bir IPX4 kullanılarak, doğrudan bağlantı ile kalıcı bağlantı şeklinde gerçekleştirilmelidir.

## ! UYARI

! Bu kılavuzda açıklanan talimatları uygulayın ve ürünü düzgün biçimde kurun. Talimatlara uyulmaması elektrik çarpması, yangın, yaralanma, su sızıntısı ve/veya su basmasına neden olabilir.

! Yetkili servis teknisyeni dışında hiç kimsenin ürünü sökmesi, onarmasına veya ürün üzerinde değişiklik yapmasına izin vermeyin. Elektrik çarpması veya yangın tehlikesi vardır ve ürün düzgün çalışmayarak yaralanmaya sebep olabilir.

! Islak ellerle elektrik fişini veya güç kablosunu takmayın veya çıkarmayın. Elektrik çarpması tehlikesi vardır.

! Elektrik fişini takarken veya çıkarırken fişi tutun. Elektrik fişi, kablodan tutularak takıldığında veya çıkarıldığında, fişin veya kablonun hasar görmesi nedeniyle yangın veya elektrik çarpması tehlikesi vardır.

! Klozet oturma yeri ünitesinin, uzaktan kumandanın veya elektrik fişinin içine ya da üzerine su veya temizlik maddesi dökmeyin. Elektrik çarpmasına veya yangına neden olabilir.

! AC 220 V - 240 V haricinde başka bir güç kaynağı kullanmayın. Ayrıca, fişi uygun olmayan bir prize takmak için farklı yöntemler denemeyin. Kullanım için nominal gerilimin aşılması elektrik çarpmasına veya yangına neden olabilir.

! Elektrik tesisatı kurulumu yalnızca kalifiye bir elektrik teknisyeni tarafından gerçekleştirilmelidir. Bu işlem, IEC 60364-7-701 (VDE 0100 Kısım 701'e karşılık gelir) standardına ve ulusal ve yerel yönetmeliklere uygun şekilde gerçekleştirilmelidir.

! Güç kablolarının kablo uçlarının elektrik fişinin giriş yerlerine güvenli biçimde takıldığından emin olun. Aksi takdirde yangına sebep olabilir.





Elektrik fişini tam olarak takın. Kablonun hasarlı olması nedeniyle yangın veya elektrik çarpması tehlikesi vardır.



Güç kablosuna hasar vermeyin, kablo üzerinde değişiklik yapmayın, kabloyu bükmeyin, çok fazla çevirmeyin, herhangi bir şeyin arasına sıkıştırmayın veya kablo üzerine ağır nesnelere yerleştirmeyin. Kablonun hasarlı olması nedeniyle yangın veya elektrik çarpması tehlikesi vardır.



Bu ürünü banyo veya buhar odası gibi ıslak veya buharlı bir yerde kurmayın, aksi takdirde elektrik çarpmasına veya yangına neden olabilir.



Ürünü, içilebilir su dışında başka bir su kaynağına takmayın. Oturma yerinin içindeki elektrikli parçaların aşınması nedeniyle elektrik çarpması, yangın ve ciltte tahriş meydana gelebilir.



Karbonat sertliğinin 14° dH (KH) değerini aştığı bölgelerde, su yumuşatıcı bir su filtrasyon sistemi kullanılmalıdır. Karbon sertliğini, bölgenizdeki su tedarikçisinden (belediyelerden) öğrenebilirsiniz.



– Uzun hizmet ömrünü garanti etmek için, üründe biriken kireç ilk kez 3 yıl içinde bir servis teknisyeni tarafından temizlenmelidir. İlk kireç temizliğinden sonra, ürünün kirecinin her yıl temizlenmesi önerilir. (teknik ürün bilgilerine bakın 99.0758.xxx)(kireç çözücü no. 46 978 000)  
– Püskürtücünün kullanım ömrünü artırmak için, müşterinin püskürtücünün kirecini yılda bir temizlemesi önerilir.



## DİKKAT



Güç kaynağının birincil tarafına nominal akım değeri 15 mA veya daha düşük olan yüksek hassasiyetli, yüksek hızlı topraklama arızası devre şalteri takın. Elektrik çarpması tehlikesi vardır.



Klozet çanağı seramikten yapılmıştır ve seramikler kırılabilir. Klozet çanağıyla ilgili aşağıdaki hususlara dikkat edin:

- Kurulumdan önce, klozet çanağının iyi durumda olduğundan ve hasarlı olmadığından emin olun.
- Kurulumdan sonra, klozet çanağında hasar olup olmadığını kontrol edin.

Bu hususlara dikkat edilmemesi yaralanma, su sızıntısı ve/veya su basmasına neden olabilir.



Ürün bağlantısını yapmadan önce boruların içindeki yabancı maddeleri veya tozu yıkayarak temizleyin. Aksi takdirde, ürünün iç parçalarına hasar verebilir ve bu da su sızıntısı ve/veya su basmasına neden olabilir.



Süzgeç kullanımında aşağıdaki hususlara dikkat edin:

- Süzgeci çıkarırken su kapatma valfini kapatın.
- Süzgeci takarken boşluk kalmayacak şekilde tam olarak sıkın.
- O-ring takılırken yabancı maddeler olmadığından emin olun. O-ring'e takılan yabancı maddeler, su sızıntısı nedeniyle su basmasına neden olabilir.



Kurulumdan sonra su kapatma valfini ayarlayın ve su sızıntısı olup olmadığını kontrol edin. Su sızıntısına ve/veya su basmasına neden olabilir.

## Güç Kaynağı

- Tüketim oranı 850 W. Maks. 1.300 W olan bir AC 220 – 240 V güç beslemesi kullanın.
- Güç kablosunun uzunluğu 1,0 metredir. Güç kablosu 3+PE (topraklama öncesi) fişine takılmalı ve su bölgesinden uzak olmalıdır.
- Elektrik tesisatı kurulumu yalnızca kalifiye bir elektrik teknisyeni tarafından gerçekleştirilmelidir. Bu işlem, IEC 60364-7-701 (VDE 0100 Kısım 701'e karşılık gelir) standardına ve ulusal ve yerel yönetmeliklere uygun şekilde gerçekleştirilmelidir.
- Bu cihaz uygun şekilde topraklanmış bir prize bağlanmalıdır.

## Su Kaynağı

- Su kaynağı olarak yalnızca içilebilir suyu kullanın. Endüstriyel su, kuyu suyu, vb. gibi farklı bir su kaynağının kullanılması elektrikli ve mekanik parçaların dayanıklılığının aşınmasına ve bunun sonucunda kaza ya da arızalara neden olur.
- Lütfen su kaynağı borusunu iyice sabitleyin.
- Karbonat sertliğinin 14° dH (KH) değerini aştığı bölgelerde, su yumuşatıcı bir su filtrasyon sistemi kullanılmalıdır. Karbon sertliğini, bölgenizdeki su tedarikçisinden (belediyelerden) öğrenebilirsiniz.
- Uzun hizmet ömrünü garanti etmek için, üründe biriken kireç ilk kez 3 yıl içinde bir servis teknisyeni tarafından temizlenmelidir. İlk kireç temizliğinden sonra, ürünün kirecinin her yıl temizlenmesi önerilir. (teknik ürün bilgilerine bakın 99.0758.xxx)(kireç çözücü no. 46 978 000)

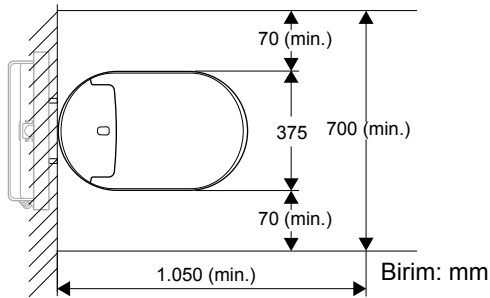
## Su Basıncı

Minimum su basıncı 0,05 MPa (0,5 bar) [akış basıncı] olmalıdır. Maksimum su basıncı 1,0 MPa (10,0 bar) [hidrostatik basınç] olmalıdır.

Lütfen kurulum sırasında bu basıncı takip edin.

## Minimum Kurulum Boşluğu

Gerekli minimum kurulum boşluğu için Şekil 1'e bakın. Ürünün her bir tarafında 70 mm veya daha fazla bir boşluk bırakılması önerilir.



Şekil 1

## Yapı Onayı

- Önceden başka bir üreticiye ait klozet kurulmuşsa, görünmez su bağlantısı tesisatı tekrar kullanılabilir. Ancak, bağlantı boyutları aynı olmalıdır. Ürünlerde bazen, uyarı levhasının altında koruyucu levha üzerinde boyutları gösteren bir bilgi etiketi yapıştırılmış olabilir.
- 46944000 bağlantıları yalnızca GD2 su tankı bulunan Grohe sifon sistemler için kullanılabilir.

## Teknik Bilgiler

### Nominal gerilim

220 - 240 V (AC), 50/60 Hz

### Nominal güç tüketimi

850 W (ortam sıcaklığı 20°C, su sıcaklığı 15°C)

### Maksimum güç tüketimi

1.300 W

### Güç kablosunun uzunluğu

1 m

### Su geçirmezlik derecesi

IPX4

### Bekleme durumunda

0,9 Watt

### Koruma sınıfı 1

EN13077-type AB,  
EN997-CL1-5A+CL2

### Su basıncı aralığı

0,05 MPa (0,5 bar) [akış basıncı] - 1,0 MPa (10,0 bar)  
[hidrostatik basınç]

### Su bağlantı kesiti

3/8 inç

### Çalışma sıcaklığı aralığı

0°C - 40°C

### Birimler

V = volt, Hz = hertz, W = watt, m = metre, MPa = megapaskal, in = inç, °C = Santigrat derece

### Sifon suyu hacmi

Avrupa için: tam sifon 5 L, yarım sifon 3 L  
Çin için: tam sifon 4,5 L, yarım sifon 3 L

## A Tedarik Edilen Ürünler

- a E-bidet (Oturma Yeri)
  - b Su Besleme Hortumu ve Klips (yalnızca Standart [39354SH0/39414SH0] model)
  - c Priz Musluğu (yalnızca Standart [39354SH0/39414SH0] model)
  - d Uzaktan Kumanda
  - e Vidalar, Ankrajlar ve AA Piller (Uzaktan Kumanda için)
  - f Çalınmaya Karşı Somun, Vida ve Rondela (Uzaktan Kumanda için)
  - g Elektrik Fişi
  - h Seramik Çanak
  - i Koruyucu Tabaka, Montaj Tabanları ve Rondelalar (Seramik Çanak için)
  - j Sprey Başlığı
  - k Banderole
- DISPLAY** Süzgeç (yalnızca Ekran [18801SH0] modeli)
- OPTION** Sifon Kablosu (Ürün No. 46 944)
- OPTION** 4,5 L rezervuar için adaptör valfi (Ürün No. 42 333)
- Sifon Kablosu isteğe bağlı bir üründür ve ayrı satılır.

## B Gerekli Araçlar

- a Vida Anahtarı (19 mm)
- b İngiliz Anahtarı
- c Yıldız Tornavida
- d Düz Başlı Tornavida
- e Düz Başlı Ayarlı Tornavida (2,5 mm)
- f Ayarlı Yıldız Tornavida (No. 0)
- g Çark Mandalı (19 mm)
- h Taşlama Makinesi
- i Boru Kesme Aparatı
- j Su Terazisi
- k Eğe
- l Bant
- m Cetvel
- n Kalem
- o Çekiç
- p Maket bıçağı
- q Yapıştırıcı

## C-1 Hazırlıklar

- 1 Güç kesiciyi kapatın.
- 2 **GROHE su besleme haznesi için**  
Boru kılıfını çıkarın.  
**Diğer su besleme hazneleri için**  
Duvarda delik açın.
- 3 Duvarda çıkıntılı olarak duran civataların uzunluğunu ayarlayın.
- 4 Güç kablosunu duvardan çekin.
- 5 Güç kablosunu elektrik fişi parçalarına geçirin ve kabloları bağlayın.  
**Not**
  - Kabloları ilgili giriş yerlerine bağladığınızdan emin olun.
- 6 Elektrik fişinin parçalarını birbirine sabitleyin.  
**Not**
  - Parçaları güvenli biçimde sıkın.
- 7 Kontrol deliği kapağını çıkarın.

## C-2 Su Besleme Hortumunun Hazırlanması

- 1 Su besleme hortumundan kapak ve iki bileşeni çıkarın.
- 2 Su besleme hortumunu su kapatma valfinin üzerine yerleştirin.

## C-3 Priz Musluğunun Takılması

- 1 Su kapatma valfini kapatın ve su besleme hortumunu çıkarın.
- 2 Priz musluğunu su besleme hortumuna doldurma valfi tarafından takın ve priz musluğunun diğer ucunu su kapatma valfine bağlayın.
- 3 Su besleme hortumunun iki bileşenini tekrar takıp, su besleme hortumunu priz musluğunun alt kısmına bağlayın.
- 4 Su besleme hortumunun altına bir su kabı yerleştirin.
- 5 Su kapatma valfini açın ve su besleme hortumunun içindeki tüm çöpleri temizleyin.
- 6 Su kapatma valfi alanlarında su sızıntısı olup olmadığını kontrol edin.  
**Not**
  - Sızıntı varsa, sızdıran alanı güvenli biçimde sıkın.
- 7 Su kapatma valfini kapatın.

TR

## C-4 Seramik Çanak Kurulumu

- 1 Seramik çanağın üzerindeki ambalajı çıkarın.

### Not

- Ambalajı, kurulum tamamlanana kadar muhafaza edin.

- 2 Hazneyle birlikte verilen su besleme borusunu ve tahliye borusunu hazırlayın ve gerekli uzunluğu karşılayacak şekilde kesin.
- 3 Koruyucu tabakayı duvara yerleştirin.
- 4 Su besleme hortumunu ve tahliye hortumunu takın.
- 5 Seramik çanağı duvardan yaklaşık 100 mm uzağa yerleştirin. Ardından güç kablosunu ve su besleme hortumunu seramik çanağın içine çekin.
- 6 Seramik çanağı duvara sabitleyin.

### Not

- Seramik çanağı, hazne ile birlikte verilen altıgen somunlarla sabitleyin.

- 7 Seramik çanağın yatay olarak düz olup olmadığını kontrol edin.

### Not

- Gerekirse, 6 adımı gösterildiği şekilde altıgen somunları gevşeterek çanağın düz olmasını sağlayın.

- 8 Seramik çanağın altındaki ambalajı çıkarın.
- 9 Seramik çanağın etrafındaki yapışkan koruyucu tabakayı kesin.
- 10 Koruyucu tabaka, klozet ve duvarın birleştiği köşelerin sızdırmazlığını sağlayın.

## C-5 E-bidet Kurulumu (Oturma Yeri)

- 1 Güç kablosunu ve su besleme hortumunu yerleştirin.
- 2 1 adımı C-4 bölümünde tutulan ambalajı yerleştirin ve güç kablosu ile su besleme hortumunu çukura takın.

- 3 Güç kablosunu bağlayın.

- 4 **Standart (39354SH0/39414SH0) model için**

Su besleme hortumunu bağlayın ve klipsle sabitleyin. Su besleme hortumunun klipsle düzgün biçimde sabitlendiğinden emin olun.

### Not

- Klips düzgün biçimde takılmamışsa, klipsi çıkarın ve tekrar takın. Klipsi açmak için, düz başlı tornavidayı yerleştirin ve aşağı doğru döndürerek itin.

### Ekran (18801SH0) model için

Süzgeci takın.

- 5 **Standart (39354SH0/39414SH0) model için**

Su besleme hortumunun kolunu dikey olarak döndürün.

### Ekran (18801SH0) model için

Boruyu takın ve E-bidet (oturma yeri) seramik çanağın üzerine yerleştirin.

- 6 E-bidet'in (oturma yeri) arkasını hafifçe yatırın ve seramik çanağa takın.

### Not

- E-bidet'in (oturma yeri) altındaki kancaların seramik çanağın montaj tabanına sabitlendiğinden emin olun.
- E-bidet (oturma yeri) kilitletiğinde "tık" sesini duyarsınız.
- E-bidet'i (oturma yeri) aşağıdaki adımları izleyerek çıkarabilirsiniz.

- 1 E-bidet'in (oturma yeri) yan kapağını çıkarın.

- 2 Kola basın. Elinizle ulaşamıyorsanız bir tornavida kullanın.

- 3 Arka bölüme bastırduğunuz sırada E-bidet'i (oturma yeri) yukarı doğru çekin.

- 7 Güç kablosunu çanağın altındaki yive yerleştirin.

- 8 Su kapatma valfini açın.

- 9 GROHE haznesi için, sifon suyu miktarını ayarlayın. Ardından tahrik plakasını tekrar bağlayın.

- 10 Güç kesiciyi açın.

## C-6 Uzaktan Kumandanın Kurulumu

- 1 Uzaktan kumandayı tutucudan çıkarın.
- 2 Pilleri takın.

### Not

- Piller çıkarıldığında ekranda dikey çizgiler görünebilir. Bu bir arıza değildir. Piller uzaktan kumandaya yerleştirildiğinde, bu dikey çizgiler yok olur.

- 3 Küçük somunu uzaktan kumandanın arkasındaki yive takın.
- 4 Uzaktan kumandanın kurulum pozisyonuna karar verin.

### Not

- Uzaktan kumandanın montaj pozisyonunun üzerinde boşluk bırakın.

- 5 Uzaktan kumanda tutucusunu duvara monte edin.

**A** Alçı panel veya kontrplak için 5 mm'den daha incedir.

**B** Beton için

- 6 Uzaktan kumandayı tutucuya takın.
- 7 Uzaktan kumandayı, küçük rondela ve vida ile tutucuya sabitleyin.

## D Test

- 1 Oturma yeri sensörünü bir parça gazete kağıdı veya herhangi bir kağıt ile örterek sprey başlığını klozet oturma yerinin altına yerleştirin.
- 2 E-bidet'in (oturma yeri ünitesi) GÜÇ düğmesini Açık (I) konumuna getirin. Ardından uzaktan kumandayı E-bidet'e (oturma yeri ünitesi) tanıtmak için kumandanın AYAR düğmesine (⚙️) basın.
- 3 Arka bölge ve ön bölge yıkama için suyun püskürtüldüğünü onaylayın.
- 4 Sprey başlığını çıkarın.
- 5 Sıcak hava geldiğini doğrulayın. Attach the banderole to the seat lid.

## Bezpečnostné opatrenia

Pred inštaláciou výrobku si kvôli bezpečnej inštalácii a používaniu výrobku dôkladne prečítajte bezpečnostné opatrenia.

### NEBEZPEČENSTVO

Označuje bezprostredne nebezpečnú situáciu, ktorej dôsledkom môže byť smrť alebo vážne poranenie, ak jej nezabráňte.

### VÝSTRAHA

Označuje potenciálne nebezpečnú situáciu, ktorej dôsledkom môže byť smrť alebo vážne poranenie, ak jej nezabráňte.

### UPOZORNENIE

Označuje potenciálne nebezpečnú situáciu, ktorej dôsledkom môžu byť slabé až stredné poranenia a/alebo poškodenia výrobku a/alebo iných položiek a majetku, ak jej nezabráňte.

## NEBEZPEČENSTVO



Nesprávne pripojenie elektrickej zástrčky môže mať za následok riziko zasiahnutia elektrickým prúdom.



Všetky práce na elektrickej inštalácii musí vykonať kvalifikovaný elektrikár. Existuje nebezpečenstvo skratu a/alebo zasiahnutia elektrickým prúdom.



V kúpeľniach je nutné zabezpečiť ochranné pásma. Ak je pripojenie k napájaniu elektrickou energiou zrealizované v pásme 2, potom napájanie sprchovacej toalety možno zriadiť priamym pripojením pomocou pripojovacej zásuvky s triedou ochrany IPX4 formou trvalého pripojenia.

## VÝSTRAHA



Postupujte podľa pokynov uvedených v tomto návode a výrobok správne nainštalujte. Opomenutie môže spôsobiť zasiahnutie elektrickým prúdom, požiar, poranenie, unikanie vody a/alebo vytopenie.



Okrem autorizovaného servisného technika nedovoľte nikomu výrobok demontovať, opravovať ani upravovať. Existuje riziko zasiahnutia elektrickým prúdom a výrobok sa môže pokaziť a spôsobiť poranenie.



Elektrickú zástrčku ani elektrický kábel nepripájate ani neodpájate mokrými rukami. Existuje nebezpečenstvo zasiahnutia elektrickým prúdom.



Pri pripájaní a odpájaní elektrickej zástrčky držte za zástrčku. Ak budete zástrčku pripájať alebo odpájať držiac za kábel, existuje nebezpečenstvo požiaru alebo zasiahnutia elektrickým prúdom spôsobené poškodením zástrčky alebo kábla.



Dovnútra ani na jednotku sedadla toalety, diaľkové ovládanie či elektrickú zástrčku nelejte vodu ani čistiaci prostriedok. Môže dôjsť k zasiahnutiu elektrickým prúdom alebo požiaru.



Nepoužívajte sieťové napájanie iné než AC 220 V – 240 V. Takisto nepoužívajte žiadny iný spôsob zapojenia zástrčky do nesprávne nakonfigurovanej zásuvky. Prekročenie menovitého napätia pri používaní môže spôsobiť zasiahnutie elektrickým prúdom alebo požiar.




Práce na elektrickej inštalácii musí vykonať kvalifikovaný elektrikár. Táto práca musí byť vykonaná v súlade s nariadeniami podľa IEC 60364-7-701 (zodpovedá VDE 0100, časť 701), ako aj podľa vnútroštátnych a miestnych nariadení.




Koniec vodičov elektrického kábla dôkladne zastrčte do vstupov elektrickej zástrčky. Opomenutie môže zapríčiniť požiar.


---

 Elektrickú zástrčku zastrčte na doraz. Z dôvodu poškodenia kábla existuje nebezpečenstvo požiaru alebo zasiahnutia elektrickým prúdom.


---

 Elektrický kábel nepoškodzujte, neohýbajte, neupravujte, nadmerne neskrúcajte, nespájajte, ničím neobkladajte, ani naň nekladte ťažké predmety.  
Z dôvodu poškodenia kábla existuje nebezpečenstvo požiaru alebo zasiahnutia elektrickým prúdom.


---

 Tento výrobok neinštalujte na vlhkom alebo mokrom mieste, napr. v miestnosti so sprchou alebo parnej miestnosti, pretože môže dôjsť k zasiahnutiu elektrickým prúdom alebo k požiaru.


---

 Okrem vodovodu pitnej vody tento výrobok nepripájajte k inému zdroju vody.  
Vzhľadom na koróziu elektronických dielov sedacej jednotky môže dôjsť k zasiahnutiu elektrickým prúdom, požiaru alebo zapáleniu pokožky.

---

 V regiónoch, kde uhličitanová tvrdosť prekročí hodnotu 14° dH (KH), je nutné použiť filtračný systém s produktom na zmäkčovanie vody. Informácie o uhličitanovej tvrdosti svojej vody získate u svojho miestneho dodávateľa verejných služieb.

---


 – Aby sa zabezpečila dlhá prevádzková životnosť, servisný technik musí do 3 rokov vykonať prvé odstránenie vodného kameňa. Po prvom odstránení vodného kameňa odporúčame z výrobku odstrániť vodný kameň každý rok. (pozrite technické informácie 99.0758.xxx) (Č. prípravku na odstránenie vodného kameňa 46 978 000)

– Aby sa zabezpečila dlhá prevádzková životnosť dýzy, odporúčame klientovi každý rok odstrániť z dýzy vodný kameň.


---

## UPOZORNENIE

---

 Na primárnej strane napájania elektrickým prúdom nainštalujte prerušovač obvodu s vysokou citlivosťou a vysokou rýchlosťou pre prípad poruchy (s hodnotou menovitého prúdu do 15 mA). Existuje nebezpečenstvo zasiahnutia elektrickým prúdom.


---

 Toaletná misa je vyrobená z keramiky a keramika je krehká. Pri manipulácii s toaletnou misou dodržiavajte nasledujúce pokyny:


- Pred inštaláciou skontrolujte, či je toaletná misa v dobrom stave a nie je poškodená.
- Po inštalácii skontrolujte akékoľvek poškodenia toaletnej misy.

Opomenutie môže spôsobiť poranenie, unikanie vody a/alebo vytopenie.

---


 Pred pripojením výrobku vypláchnite cudzí materiál alebo hrdzu zvnútra rúrok.  
Opomenutie by mohlo spôsobiť poškodenie vnútorných dielov výrobku s možným následkom unikania vody a/alebo vytopenia.

---

 Pri používaní sitka dodržiavajte nasledujúce pokyny:

- Pri demontáži sitka zatvorte uzatvárací ventil prívodu vody.
- Pri inštalácii sitka sitko utiahnite na doraz, aby neexistovala žiadna medzera.
- Pri montáži tesniaceho O krúžku skontrolujte, či sa na ňom nenachádza žiadny cudzí materiál. Ak sa na tesniacom O krúžku nachádza cudzí materiál, z dôvodu unikania vody môže dôjsť k vytopeniu.

---

 Po inštalácii upravte nastavenie uzatváracieho ventilu prívodu vody a skontrolujte unikanie vody. Mohlo by dôjsť k unikaniu vody a/alebo k vytopeniu.

---

SK

## Prívod elektrického prúdu

- Používajte prívod striedavého elektrického prúdu hodnoty 220 – 240 V s menovitou hodnotou príkonu 850 W, max. 1 300 W.
- Dĺžka elektrického kábla je 1,0 m.  
Elektrický kábel musí byť pripojený k elektrickej zástrčke typu 3+PE (s predbežným uzemnením) a v dostatočnej vzdialenosti od vodnej plochy.
- Práce na elektrickej inštalácii musí vykonať kvalifikovaný elektrikár. Táto práca musí byť vykonaná v súlade s nariadeniami podľa IEC 60364-7-701 (zodpovedá VDE 0100, časť 701), ako aj podľa vnútroštátnych a miestnych nariadení.
- Zariadenie musí byť pripojené k správne uzemnenej zásuvke.

## Prívod vody

- Ako prívod vody používajte vodu z vodovodu.  
Používanie iného prívodu vody (priemyselná voda, voda zo studne atď.) môže spôsobiť zhoršenie trvanlivosti elektrických a mechanických dielov s následkom úrazu alebo poruchy.
- Potrubie prívodu vody dôkladne upevnite.
- V regiónoch, kde uhličitanová tvrdosť prekročí hodnotu 14° dH (KH), je nutné použiť filtračný systém s produktom na zmäkčovanie vody. Informácie o uhličitanovej tvrdosti svojej vody získate u svojho miestneho dodávateľa verejných služieb.
- Aby sa zabezpečila dlhá prevádzková životnosť, servisný technik musí do 3 rokov vykonať prvé odstránenie vodného kameňa. Po prvom odstránení vodného kameňa odporúčame z výrobku odstrániť vodný kameň každý rok. (pozrite technické informácie 99.0758.xxx) (Č. prípravku na odstránenie vodného kameňa 46 978 000)

## Tlak vody

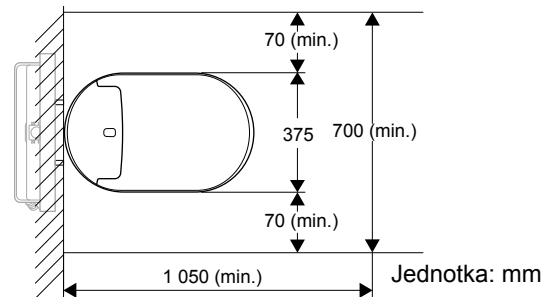
Minimálny tlak vody musí byť 0,05 MPa (0,5 baru) [prietokový tlak]. Maximálny tlak vody je 1,0 MPa (10,0 barov) [hydrostatický tlak].

V rámci vašej inštalácie tento rozsah tlakov dodržiavajte.

## Minimálna vzdialenosť pri inštalácii

Informácie o požadovanej minimálnej vzdialenosti pri inštalácii nájdete na obrázku 1.

Odporúčame dodržať aspoň 70 mm vzdialenosť na každej strane výrobku.



Obrázok 1

## Realizácia

- Ak je už nainštalovaná toaleta iného výrobcu, možno budete môcť využiť armatúru skrytého vodovodného pripojenia. No rozmery pripojenia musia byť identické. Výrobky niekedy obsahujú nálepku s informáciami a rozmermi, ktorú nájdete na ochrannej platni pod platňou mechanizmu.
- Armatúry 46944000 možno inštalovať len v prípade splachovacích systémov Grohe s nádržkami GD2.

## Technické údaje

### Menovité napätie

220 – 240 V (AC), 50/60 Hz

### Menovitý príkon

850 W (prostredie 20 °C, voda 15 °C)

### Maximálny príkon

1 300 W

### Dĺžka elektrického kábla

1 m

### Stupeň ochrany pred účinkami vody

IPX4

### Pohotovostný režim

0,9 wattov

### Trieda ochrany 1

EN13077 – typ AB,  
EN997-CL1-5A+CL2

### Rozsah tlaku vody

0,05 MPa (0,5 baru) [prietokový tlak] – 1,0 MPa (10,0 barov) [hydrostatický tlak]

### Prierez pripojenia vody

3/8 palca

### Rozsah prevádzkových teplôt

0 °C – 40 °C

### Jednotky

V = volt, Hz = hertz, W = watt, m = meter, MPa = megapascal, in = palce, °C = stupne Celzia

### Objem vody na splachovanie

Európa: úplné 5 l, čiastočné 3 l

Čína: úplné 4,5 l, čiastočné 3 l



## A Dodané položky

- a E-bidet (sedacia jednotka)
  - b Hadica prívodu vody a spojka (len štandardný model [39354SH0/39414SH0])
  - c Kohútik prívodu vody (len štandardný model [39354SH0/39414SH0])
  - d Diaľkové ovládanie
  - e Skrutky, kotvy a batérie typu AA (pre diaľkové ovládanie)
  - f Matica, skrutka a podložka na zaistenie proti od cudzeniu (pre diaľkové ovládanie)
  - g Elektrická zástrčka
  - h Keramická misa
  - i Ochranná fólia, montážne základne a podložky (pre keramickú misu)
  - j Kryt proti striekaniu
  - k Banderole
- DISPLAY** Sitko (len pre vystavovaný model [18801SH0])
- OPTION** Kábel splachovania (položka č. 46 944)
- OPTION** Ventil s adaptérom pre 4,5 l nádržku (položka č. 42 333)
- Kábel splachovania je voliteľná položka a predáva sa samostatne.

## B Potrebné náradie

- a Kľúč (19 mm)
- b Rúrkové kliešte (hasák)
- c Krížový skrutkovač
- d Plochý skrutkovač
- e Presný plochý skrutkovač (2,5 mm)
- f Presný skrutkovač s krížovou hlavou (č. 0)
- g Račňový kľúč s očkom (19 mm)
- h Brúska
- i Rezač rúrok
- j Vodováha
- k Pilník
- l Páska
- m Pravítko
- n Pero
- o Kladivo
- p Úžitkový nôž
- q Lepidlo

## C-1 Prípravy

- 1 Vypnite prerušovač prívodu elektrickej energie.
- 2 **V prípade nádržky na vodu GROHE**  
Odstráňte kryt rúrky.  
**V prípade iných nádržíek na vodu**  
Vyrežte stenu.
- 3 Upravte dĺžku skrutiek vyčnievajúcich zo steny.
- 4 Zo steny vytiahnite elektrický kábel.
- 5 Elektrický kábel priskrutkujte do dielov elektrickej zástrčky a pripojte vodiče.  
**Poznámka**
  - Vodiče zapojte do správnych vstupov.
- 6 Diely elektrickej zástrčky spojte.  
**Poznámka**
  - Kusy dôkladne utiahnite.
- 7 Demontujte kryt kontrolnej komory.

## C-2 Príprava hadice prívodu vody

- 1 Z hadice prívodu vody demontujte kryt a dve súčasti.
- 2 Hadicu prívodu vody naskrutkujte na uzatvárací ventil prívodu vody.

## C-3 Namontovanie kohútika prívodu vody

- 1 Zatvorte uzatvárací ventil prívodu vody a odpojte hadicu prívodu vody.
- 2 Na hadicu prívodu vody namontujte na strane plniaceho ventilu kohútik prívodu vody a druhú stranu kohútika prívodu vody namontujte na uzatvárací ventil prívodu vody. SK
- 3 Znova namontujte dve súčasti z hadice prívodu vody a potom hadicu prívodu vody pripojte k spodnej časti kohútika prívodu vody.
- 4 Pod hadicu prívodu vody umiestnite nádobu na vodu.
- 5 Otvorte uzatvárací ventil prívodu vody a vypláchnite všetky nečistoty z hadice prívodu vody.
- 6 Skontrolujte unikanie vody okolo uzatváracieho ventilu prívodu vody.  
**Poznámka**
  - Ak dochádza k unikaniu, miesto unikania dôkladne utesnite.
- 7 Uzavrací ventil prívodu vody zatvorte.

## C-4 Inštalácia keramickej misy

- 1 Z keramickej misy odstráňte obalový materiál.  
**Poznámka**
  - Obalový materiál až do skončenia inštalácie uschovajte.
- 2 Pripravte si a na potrebnú dĺžku odrežte rúrku prívodu vody a odtokovú rúrku (dodané s nádržkou).
- 3 Na stenu pripevnite ochrannú fóliu.
- 4 Vložte rúrku prívodu vody a odtokovú rúrku.
- 5 Keramicnú misu umiestnite asi 100 mm od steny. Potom do keramickej misy potiahnite elektrický kábel a hadicu prívodu vody.
- 6 Keramicnú misu zaistíte k stene.  
**Poznámka**
  - Keramicnú misu zaistíte pomocou šesťhranných matíc, ktoré boli dodané s nádržkou.
- 7 Skontrolujte horizontálnu vyrovnanosť misy.  
**Poznámka**
  - Ak je to potrebné, vyrovnanosť misy upravte uvoľnením šesťhranným matíc z kroku 6.
- 8 Zo spodnej časti keramickej misy odstráňte obalový materiál.
- 9 Okolo keramickej misy odrežte vyčnievajúcu ochrannú fóliu.
- 10 Utesnite okraje na mieste styku ochrannej fólie, toalety a steny.

## C-5 Inštalácia jednotky E-bidet (sedacia jednotka)

- 1 Zaskrutkujte elektrický kábel a hadicu prívodu vody.
- 2 Položte obalový materiál, ktorý ste uschovali v kroku 1 v časti C-4, a elektrický kábel a hadicu prívodu vody zaháknite o zárez.
- 3 Pripojte elektrický kábel.
- 4 **Pre štandardný model (39354SH0/39414SH0)**  
Pripojte hadicu prívodu vody a zaistíte spojkou. Skontrolujte správne zaistenie hadice prívodu vody spojkou.  
**Poznámka**
  - Ak spojka nie je nasadená správne, demontujte ju a znova ju nasadte. Na otvorenie spojky použite plochý skrutkovač; zasuňte ho, pritlačte ho nadol a zatlačte.**Pre vystavovaný model (18801SH0)**  
Namontujte sitko.
- 5 **Pre štandardný model (39354SH0/39414SH0)**  
Páčku hadice prívodu vody otočte vertikálne.  
**Pre vystavovaný model (18801SH0)**  
Zaskrutkujte rúrku a jednotku E-bidet (sedacia jednotka) umiestnite na hornú časť keramickej misy.
- 6 Mierne dozadu nakloňte jednotku E-bidet (sedacia jednotka) a zasuňte ju do keramickej misy.  
**Poznámka**
  - Háčiky pod jednotkou E-bidet (sedacia jednotka) musia byť zaistené o montážnu základňu keramickej misy.
  - Pri zaistení jednotky E-bidet (sedacia jednotka) budete počuť zvuk „kliknutia“.
  - Jednotku E-bidet (sedacia jednotka) môžete demontovať podľa dolu uvedených krokov.
    - ① Snímate bočné veko jednotky E-bidet (sedacia jednotka).
    - ② Stlačte páčku. Ak nedosiahnete rukou, použite skrutkovač.
    - ③ Pri súčasnom tlačením zadnej časti vyťahnite smerom nahor jednotku E-bidet (sedacia jednotka).
- 7 Elektrický kábel uschovajte v drážke v spodnej časti misy.
- 8 Otvorte uzatvárací ventil prívodu vody.
- 9 V prípade nádržky GROHE upravte množstvo vody na splachovanie. Potom znova namontujte platňu mechanizmu.
- 10 Zapnite prerušovač prívodu elektrickej energie.

## C-6 Inštalácia diaľkového ovládania

---

- 1 Diaľkové ovládanie vyberte z držiaka.
- 2 Vložte batérie.

### Poznámka

- Po vybratí batérií sa na obrazovke môžu zobraziť zvislé čiary. Nejde o poruchu. Tieto zvislé čiary po vložení batérií do diaľkového ovládania zmiznú.

- 3 Do drážky na zadnej strane diaľkového ovládania vložte malú maticu.
- 4 Stanovte polohu nainštalovania diaľkového ovládania.

### Poznámka

- Nad miestom namontovania diaľkového ovládania ponechajte priestor.

- 5 Držiak diaľkového ovládania namontujte na stenu.

**A** V prípade sadrokartónu alebo preglejky tenšej než 5 mm

**B** V prípade betónu

- 6 Diaľkové ovládanie namontujte do držiaka.
- 7 Diaľkové ovládanie zaist'te k držiaku pomocou malej podložky a skrutky.

## D Testovanie

---

- 1 Snímač na sedadle zakryte kusom handry alebo papiera a pod sedadlo toalety umiestnite kryt proti striekaniu.
- 2 Prepnite NAPÁJANIE jednotky E-bidet (sedacia jednotka) do polohy zapnutia (I). Potom stlačte tlačidlo NASTAVENIE (⚙️) na diaľkovom ovládaní na zaregistrovanie v jednotke E-bidet (sedacia jednotka).
- 3 Skontrolujte striekanie vody na umývanie spredu a zozadu.
- 4 Snímte kryt proti striekaniu.
- 5 Skontrolujte teplý vzduch. Attach the banderole to the seat lid.

**Varnostni ukrepi**

Za varno namestitvev in uporabo izdelka pred namestitvijo natančno preberite previdnostne ukrepe.

**NEVARNOST**

Neposredno nevarno stanje, ki lahko povzroči smrt ali hudo telesno poškodbo, če ga ne preprečimo.

**OPOZORILO**

Potencialno nevarno stanje, ki lahko povzroči smrt ali hudo telesno poškodbo, če ga ne preprečimo.

**POZOR**

Potencialno nevarno stanje, ki lahko povzroči lažje ali srednje težke telesne poškodbe in/ali škodo na izdelku in/ali drugem premoženju, če ga ne preprečimo.

**! NEVARNOST**

**!** Nepravilna povezava priključka za napajanje lahko povzroči nevarnost električnega udara.

**!** Vse elektroinštalacijsko delo mora opraviti usposobljen električar. Obstaja nevarnost kratkega stika in/ali električnega udara.

**!** V kopalnici je treba poskrbeti za varnostna območja. Če je v območju 2 izdelan napajalni priključek, lahko napajanje tuširnega stranišča izvedete z neposredno povezavo s trajnim priključkom prek vtičnice IPX4.

**! OPOZORILO**

**!** Upoštevajte navodila, opisana v tem priročniku in pravilno namestite izdelek. Če tega ne storite, lahko pride do električnega udara, požara, poškodbe, puščanja vode in/ali poplave.

**!** Ne dovolite, da bi kdor koli razen pooblaščenega servisnega tehnika razstavljaj, popravljal ali spreminjal izdelek. Obstaja nevarnost električnega udara ali požara ter nepravilnega delovanja izdelka, kar lahko povzroči telesno poškodbo.


**!** Priključka za napajanje ali napajalnega kabla ne priklopljajte in ne odklopljajte z mokrimi rokami. Obstaja nevarnost električnega udara.


**!** Držite priključek, ko priklopljate ali odklopljate napajalni kabel. Če priključek priklopljate ali odklopljate tako, da držite kabel, obstaja nevarnost požara ali električnega udara, ker se lahko vtičnica ali kabel poškodujeta.


**!** Ne zlivajte vode ali čistila v notranjost ali po zunanosti sedežne enote, daljinskega upravljalnika ali v priključek za napajanje. To lahko povzroči električni udar ali požar.


**!** Ne uporabljajte nobenega drugega napajanja razen izmeničnega toka 220–240 V. Prav tako ne uporabljajte nobenega drugega načina za priklopljanje priključka na nepravilno oblikovano vtičnico. Prevelika nazivna napetost za uporabo lahko povzroči električni udar ali požar.


**!** Elektroinštalacijsko delo mora opraviti usposobljen električar. Dela je treba izvesti po predpisih iz skladno s predpisi IEC 60364-7-701 (ki ustrezajo VDE 0100, poglavju 701) in po vseh državnih in lokalnih predpisih.


 Konice žic napajalnega kabla morate varno vstaviti v vhod priključka za napajanje.  
Če tega ne storite, lahko pride do požara.


 Priključek za napajanje dobro pritrdite.  
Če je napajalni kabel poškodovan, obstaja nevarnost požara ali električnega udara.

 Ne poškodujte, ne upogibajte, ne preoblikujte napajalnega kabla, ne zvijajte ga preveč, ne zavezujte in ne stiskajte ga ter ne postavljajte nanj težkih predmetov.  
Če je napajalni kabel poškodovan, obstaja nevarnost požara ali električnega udara.


 Ne nameščajte tega izdelka na mokro ali vlažno mesto, na primer v kabino za prhanje ali savno, saj lahko to povzroči električni udar ali požar.


 Ne priklaplajte izdelka na noben drug vir vode, razen na vir pitne vode.  
To lahko povzroči električni udar, požar in vnetje kože zaradi korozije elektronskih delov v sedežni enoti.


 V regijah, kjer karbonatna trdota presega 14° dH (KH), je treba uporabljati sistem za filtracijo vode z vodnim mehčalcem. O karbotnatni trdoti svoje vode lahko povprašate ponudnika komunalnih storitev.


 – Po treh letih mora servisni tehnik opraviti prvo odstranjevanje vodnega kamna, da bo zagotovljena dolga življenjska doba. Po prvem odstranjevanju vodnega kamna je priporočljivo, da se vodni kamen odstrani vsako leto. (Glejte tehnične informacije 99.0758.xxx) (sredstvo za odstranjevanje vodnega kamna št. 46 978 000).  
– Da bo zagotovljena življenjska doba šobe, stranki priporočamo, da odstrani vodni kamen vsako leto.


## POZOR

 Na primarni strani napajanja namestite visokoobčutljivi hitri prekinjevalec električnega toka z zaznavanjem napak v ozemljitvi (z nazivnim električnim tokom 15 mA ali manj).  
Obstaja nevarnost električnega udara.

 Straniščna školjka je izdelana iz keramike in keramika je lomljiva. Pri ravnanju s straniščno školjko upoštevajte naslednje:  
– pred namestitvijo se prepričajte, da je straniščna školjka v dobrem stanju in ni poškodovana;  
– po namestitvi preverite, ali je straniščna školjka poškodovana.  
Če tega ne storite, lahko pride do poškodbe ali puščanja vode in/ali poplave.

 Izplaknite tujke ali iz cevi, preden jih priklopite na izdelek.  
Če tega ne storite, se lahko poškodujejo notranji deli izdelka, kar lahko povzroči puščanje vode in/ali poplavo.

 Pri uporabi cedila upoštevajte naslednje:  
– kadar odstranjujete cedilo, zaprite zaporni ventil za vodo;  
– pri nameščanju cedila tega tesno pritrdite, tako da ne bo nobene vrzeli;  
– kadar nameščate objemko, preverite, ali ne vsebuje tujkov.  
Če so na objemki tujki, lahko to povzroči poplavo zaradi puščanja vode.

 Nastavite zaporni ventil za vodo in po namestitvi preverite za puščanjem vode.  
To lahko povzroči puščanje vode in/ali poplavo.

(SLO)

## Napajanje

- Uporabite napajanje z izmeničnim tokom 220–240 V z nazivno porabo 850 W in največjo porabo 1.300 W.
- Dolžina napajalnega kabla je 1,0 m.  
Napajalni kabel mora biti priključen na vtikač 3+PE (pred zemljo) in biti nameščen na razdalji od vodnega območja.
- Elektroinštalacijsko delo mora opraviti usposobljen električar. Dela je treba izvesti po predpisih iz skladno s predpisi IEC 60364-7-701 (ki ustrezajo VDE 0100, poglavju 701) in po vseh državnih in lokalnih predpisih.
- Naprava mora biti priključena na pravilno ozemljeni izhod.

## Dovod vode

- Za oskrbo uporabljajte samo pitno vodo.  
Uporaba drugačne vode (industrijske vode, vode iz vodnjaka itd.) lahko povzroči poslabšanje vzdržljivosti električnih in mehanskih sestavin, kar lahko povzroči nesrečo ali nepravilno delovanje.
- Vodovodno cev čvrsto pritrdite.
- V regijah, kjer karbonatna trdota presega 14° dH (KH), je treba uporabljati sistem za filtracijo vode z vodnim mehčalcem. O karbonatni trdoti svoje vode lahko povprašate ponudnika komunalnih storitev.
- Po treh letih mora servisni tehnik opraviti prvo odstranjevanje vodnega kamna, da bo zagotovljena dolga življenjska doba. Po prvem odstranjevanju vodnega kamna je priporočljivo, da se vodni kamen odstrani vsako leto. (Glejte tehnične informacije 99.0758.xxx) (sredstvo za odstranjevanje vodnega kamna št. 46 978 000).

## Vodni tlak

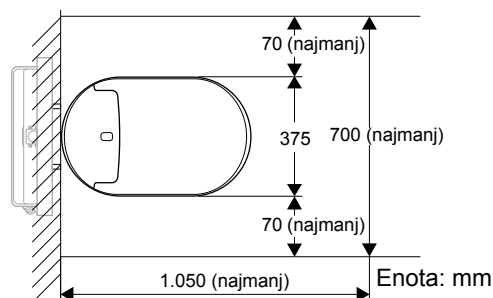
Najnižji vodni tlak mora biti 0,05 MPa (0,5 bar) [tlak pretoka]. Največji vodni tlak je 1,0 MPa (10,0 bar) [hidrostatični tlak].

Upoštevajte ta razpon tlaka pri namestitvi.

## Najmanjše mere prostora za namestitvev

Glede najmanjših mer prostora za namestitev glejte sliko 1.

Na vsaki strani izdelka priporočamo 70 mm prostora ali več.



Slika 1

## Potrditev ob vgradnji

- Če je že vgrajeno stranišče drugega proizvajalca, je morda tam že prikrita vodovodna napeljava. Vsekakor pa morajo biti mere priključka enake. Izdelki so včasih opremljeni z nalepko z informacijami o merah na zaščitni plošči pod sprožilno ploščo.
- Spojke 46944000 je mogoče namestiti le na sisteme za splakovanje Grohe s kotlički GD2.

## Tehnični podatki

### Nazivna napetost

220–240 V (izmenični tok), 50/60 Hz

### Poraba nazivne moči

850 W (okolje 20 °C, voda 15 °C)

### Največja poraba moči

1300 W

### Dolžina napajalnega kabla

1 m

### Stopnja vodotesnosti

IPX4

### Standby

0,9 W

### Razred zaščite 1

EN13077-type AB,  
EN997-CL1-5A+CL2

### Razpon vodnega tlaka

0,05 MPa (0,5 bar) [tlak pretoka] – 1,0 MPa (10,0 bar)  
[hidrostatični tlak]

### Prečni presek vodnega priključka

3/8 palca

### Operativni temperaturni razpon

0–40 °C

### Enote

V = volt, Hz = hertz, W = watt, m = meter, MPa = megapascal, in = palec, °C = stopinj Celzija

### Volumen vode za izplakovanje

Evropa: polno 5 l, delno 3 l  
Kitajska: polno 4,5 l, delno 3 l

## A Dobavljeni artikli

- a E-bidet (sedežna enota)
  - b Cev za dovod vode in objemka (samo standardni model [39354SH0/39414SH0])
  - c Glavni ventil (samo standardni model [39354SH0/39414SH0])
  - d Daljinski upravljalnik
  - e Vijaki, sidra in baterije AA (za daljinski upravljalnik)
  - f Varnostna matica, vijak in podložka (za daljinski upravljalnik)
  - g Vtičnica za napajanje
  - h Keramična školjka
  - i Zaščitna folija, podstavki in podložke (za keramično školjko)
  - j Pokrivalo za prho
  - k Banderole
- DISPLAY** Filter (samo razstavni model [18801SH0])
- OPTION** Kabel za izplakovalnik (artikel št. 46 944)
- OPTION** Priključni ventil za 4,5 L kotliček (artikel št. 42 333)
- Kabel za izplakovalnik je neobvezni artikel, ki se prodaja posebej.

## B Nujno orodje

- a Ključ (19 mm)
- b Francoski ključ
- c Križni izvijač
- d Ploski izvijač
- e Ploski natančni izvijač (2,5 mm)
- f Križni natančni izvijač (št. 0)
- g Raglja (19 mm)
- h Brusilnik
- i Rezalnik cevi
- j Vodna tehcnica
- k Pila
- l Lepilni trak
- m Ravnilo
- n Pisalo
- o Kladivo
- p Olfa nož
- q Lepilo

## C-1 Priprave

- 1 Izklopite električno stikalo.
- 2 **Za vodni kotliček GROHE**  
Odstranite ovoj cevi.  
**Za druge vodne kotličke**  
Izrežite steno.
- 3 Prilagodite dolžino vijakov, ki izstopajo iz stene.
- 4 Potegnite napajalni kabel iz stene.
- 5 Napeljite napajalni kabel v ustrezne dele priključka za napajanje in jih povežite z žicami.  
**Opomba**
  - Pritrdite žice v ustrezne vstopne priključke.
- 6 Spnite skupaj dele priključka za napajanje.  
**Opomba**
  - Dele trdno pričvrstite.
- 7 Odstranite pokrov na revizijskem jašku.

## C-2 Priprava cevi za dovod vode

- 1 Snemite pokrovček in oba sestavna dela s cevi za dovod vode.
- 2 Privijte cev za dovod vode na zaporni ventil za vodo.

## C-3 Priklop na glavni ventil

- 1 Zaprite zaporni ventil za vodo in odklopite cev za dovod vode.
- 2 Priklopite cev za dovod vode na glavni ventil s tisto stranjo, kjer je polnilni ventil, zaporni ventil za vodo pa pritrdite na drugi konec glavnega ventila.
- 3 Ponovno pritrdite oba sestavna dela na cev za dovod vode, nato priklopite cev za dovod vode na spodnji del glavnega ventila.
- 4 Namestite vodni zbiralnik pod cev za dovod vode.
- 5 Odprite zaporni ventil za vodo in izplaknite morebitne smeti iz cevi za dovod vode.
- 6 Preverite puščanje vode v območju zapornega ventila za vodo.  
**Opomba**
  - Če voda pušča, trdno privijte območje puščanja.
- 7 Zaprite zaporni ventil za vodo.

(SLO)

## C-4 Namestitev keramične školjke

- 1 Odstranite embalažo s keramične školjke.  
**Opomba**
  - Shranite embalažo, dokler ni namestitev končana.
- 2 Pripravite in odrežite vodovodno cev in odtočno cev (dobavljeno s kotličkom) na potrebno dolžino.
- 3 Pritrdite zaščitno folijo na steno.
- 4 Vstavite vodovodno cev in odtočno cev.
- 5 Namestite keramično školjko približno 100 mm od stene. Nato potegnite napajalni kabel in cev za dovod vode v keramično školjko.
- 6 Pričvrstite keramično školjko na steno.  
**Opomba**
  - Pričvrstite keramično školjko s šestrobimi maticami, dobavljenimi s kotličkom.
- 7 Preverite vodoravnost keramične školjke.  
**Opomba**
  - Po potrebi ravnino školjke prilagodite tako, da razrahljate šestrobe matice iz točke 6.
- 8 Odstranite embalažo pod keramično školjko.
- 9 Odrežite zaščitno folijo, ki sega izpod keramične školjke.
- 10 Zalepite robove, kjer se stikajo zaščitna folija, stranišče in stena.

## C-5 Namestitev E-bidet (sedežne enote)

- 1 Privijte napajalni kabel in cev za dovod vode.
- 2 Namestite embalažni papir, ki ste ga shranili v točki 1 pod C-4 in vstavite napajalni kabel in cev za dovod vode v utor.
- 3 Priklopite napajalni kabel.
- 4 **Za standardni model (39354SH0/39414SH0)**  
Priklopite cev za dovod vode in jo pričvrstite z objemko. Preverite, ali je cev za dovod vode dobro pritrjena z objemko.  
**Opomba**
  - Če objemka ni pravilno pritrjena, jo odstranite in znova pritrdite. Objemko odprete tako, da vstavite ploški izvijač, nato ga pritisnete navzdol in potisnete.**Za razstavni model (18801SH0)**  
Pritrdite filter.
- 5 **Za standardni model (39354SH0/39414SH0)**  
Zasučite ročico cevi za dovod vode v navpično lego.  
**Za razstavni model (18801SH0)**  
Privijte cev in namestite E-bidet (sedežno enoto) na vrh keramične školjke.
- 6 Rahlo nagnite zadnji del E-bideta (sedežne enote) in ga vstavite v keramično školjko.  
**Opomba**
  - Poskrbite, da bodo kaveljčki pod E-bidetom (sedežno enoto) pritrjeni v podstavek keramične školjke.
  - Ko se E-bidet (sedežna enota) zapahne, zaslišite »klik«.
  - E-bidet (sedežno enoto) lahko snamete po naslednjem postopku.
    - 1 Odstranite stranski pokrov E-bideta (sedežne enote).
    - 2 Pritisnite ročico. Uporabite izvijač, če je ne dosežete z roko.
    - 3 Potegnite E-bidet (sedežno enoto) navzven in navzgor in pri tem pritiskajte na zadnji del.
- 7 Shranite napajalni kabel v utor na spodnji strani školjke.
- 8 Odprite zaporni ventil za vodo.
- 9 Pri kotličku GROHE prilagodite količino vode za izplakovanje. Nato pritrdite nazaj sprožilno ploščo.
- 10 Vklopite električno stikalo.



## C-6 Namestitev daljinskega upravljalnika

---

- 1 Vzemite daljinski upravljalnik iz držala.
- 2 Vstavite baterije.

### Opomba

- Ko odstranite baterije, se lahko na zaslonu pojavijo navpične črte. To ni okvara. Te navpične črte bodo izginile, ko boste v daljinski upravljalnik vstavili baterije.

- 3 Vstavite malo matico v utor na zadnji strani daljinskega upravljalnika.
- 4 Določite mesto za namestitev daljinskega upravljalnika.

### Opomba

- Pustite prostor nad mestom pritrditve daljinskega upravljalnika.

- 5 Daljinski upravljalnik pritrdite na steno.

**A** Za mavčno ali vezano ploščo, ki je tanjša od 5 mm

**B** Za beton

- 6 Pritrdite daljinski upravljalnik v držalo.
- 7 Pritrdite daljinski upravljalnik v držalo z majhno podložko in vijakom.

## D Preskušanje

---

- 1 Pokrijte sedežno tipalo s krpo ali kosom papirja in namestite pokrivalo za prho pod straniščno desko.
- 2 Vključite NAPAJANJE na E-bidetu (sedežni enoti) (I). Nato pritisnite gumb NASTAVITVE (⚙️) na daljinskem upravljalniku, da ga registrirate na E-bidetu (sedežni enoti).
- 3 Potrdite obe vodni prhi od zadaj in izpiranje od spredaj.
- 4 Odstranite pokrivalo za prho.
- 5 Potrdite topel zrak. Attach the banderole to the seat lid.

## Sigurnosne mjere opreza

Pažljivo pročitajte mjere opreza prije postavljanja proizvoda kako biste se upoznali sa sigurnim izvođenjem postupka postavljanja i uporabe ovog proizvoda.

### OPASNOST

Neposredno opasna situacija koja može, ako se ne izbjegne, uzrokovati smrt ili nastanak ozbiljnih ozljeda.


### UPOZORENJE


Potencijalno opasna situacija koja može, ako se ne izbjegne, uzrokovati smrt ili nastanak ozbiljnih ozljeda.


### OPREZ

Potencijalno opasna situacija koja može, ako se ne izbjegne, uzrokovati nastanak manjih ili umjerenih ozljeda i / ili oštećenja proizvoda i / ili drugih predmeta.


## OPASNOST


 Nepravilno priključivanje utikača može uzrokovati nastanak rizika od strujnoga udara.


 Samo osposobljeni električar smije obaviti sve radove postavljanja električnih instalacija. Postoji opasnost od nastanka kratkoga spoja i/ili strujnoga udara.


 Područja zaštite moraju postojati u kupaonicama. Ako je spoj za napajanje u području 2, napajanje zahodske školjke sa značajkom pranja može se izvesti izravno uporabom priključka IPX4 kao stalnog priključka za utičnicu.


## UPOZORENJE


 Pridržavajte se uputa navedenih u ovom priručniku i pravilno postavite proizvod. Nepridržavanje uputa i nepravilno postavljanje mogu uzrokovati nastanak rizika od strujnoga udara, požara, ozljeđivanja, curenja vode i/ili poplave.


 Dopustite isključivo ovlaštenom serviseru obavljanje postupaka rastavljanja, popravljanja ili preinačivanja proizvoda. Postoji opasnost od strujnoga udara ili požara i neispravnoga rada proizvoda koji mogu uzrokovati nastanak ozljeda.

 Ne priključujte i ne izvlačite utikač i kabel za napajanje mokrim rukama. Postoji opasnost od nastanka strujnoga udara.


 Držite utičnicu prilikom priključivanja ili izvlačenja utikača. Ako se, prilikom priključivanja ili izvlačenja utikača, drži kabel za napajanje, postoji opasnost od nastanka požara ili strujnoga udara jer se utikač ili kabel za napajanje mogu oštetiti.

 Ne ulijevajte vodu ili sredstvo za čišćenje u/po zahodskoj školjki, jedinici za daljinsko upravljanje ili utikaču. Voda može uzrokovati nastanak strujnoga udara ili požara.


 Upotrebljavajte isključivo napajanje izmjenične struje (AC) napona od 220 do 240 V. Također ne primjenjujte nikakav drugi način priključivanja utikača u nepravilno postavljenu utičnicu. Prekoračenje nazivnog napona može uzrokovati nastanak strujnoga udara ili požara.

 Isključivo osposobljeni električar smije obaviti radove postavljanja električnih instalacija. Radovi postavljanja moraju se obaviti sukladno pravilnicima prema normi IEC 60364-7-701 (norma VDE 0100, dio 701) kao i nacionalnim i lokalnim propisima.


---

 Pripazite da završetak žica kabela za napajanje sigurno postavite u utore utikača.  
Ako to ne učinite, može doći do pojave požara.


---

 Pravilno priključite utikač.  
Postoji opasnost od nastanka požara ili strujnoga udara ako se kabel za napajanje ošteti.


---

 Ne oštećujte, ne savijajte, ne mijenjajte, ne presavijajte pretjerano, ne vezujte, ne uglavljujte i ne postavljajte teške predmete na kabel za napajanje.  
Postoji opasnost od nastanka požara ili strujnoga udara ako se kabel za napajanje ošteti.


---

 Ne postavljajte ovaj proizvod u mokre i vlažne prostorije poput kupaonica i sauna jer bi moglo doći do nastanka strujnoga udara ili požara.


---

 Ne priključujte proizvod na bilo koji drugi izvor vode osim na izvor pitke vode.  
Uporaba drugog izvora vode može uzrokovati nastanak strujnoga udara, požara i upale kože zbog rđanja električnih sastavnih dijelova unutar sjedišta.

---

 U područjima u kojima vrijednost karbonatne tvrdoće prelazi 14° dH (KH) mora se upotrebljavati sustav filtriranja vode s omekšivačem vode.  
Obratite se lokalnom pružatelju komunalnih usluga kako biste saznali informacije o karbonatnoj tvrdoći.


---

 – Kako bi se osigurao dug životni vijek uređaja, servisni tehničar mora izvesti prvi postupak uklanjanja kamenca iz uređaja unutar 3 godine. Nakon izvođenja prvog postupka uklanjanja kamenca preporučuje se uklanjanje kamenca iz uređaja svake godine (vidi Tehničke informacije 99.0758.xxx) (sredstvo za uklanjanje kamenca br. 46 978 000)  
– Kako bi se osigurao dug životni vijek mlaznice, preporučuje se korisniku izvođenje postupka uklanjanja kamenca iz mlaznice svake godine.


---

## OPREZ


---

 Postavite iznimno osjetljivi i brzi zaštitni uređaj diferencijalne struje (nazivnog strujnog napona od 15 mA ili manjeg) na stranu izvora napajanja električnom energijom.  
Postoji opasnost od nastanka strujnoga udara.


---

 Tijelo zahodske školjke izrađeno je od keramike koja je lomljiva.  
Pridržavajte se sljedećih uputa prilikom rukovanja tijelom zahodske školjke:  
– Prije postavljanja zahodske školjke provjerite je li njezino tijelo u dobrom stanju i je li oštećeno.  
– Pregledajte tijelo zahodske školjke nakon postavljanja kako biste uočili moguća oštećenja.  
Neobavljanje pregleda može uzrokovati nastanak rizika od ozljeđivanja, curenja vode i/ili poplave.


---

 Prije priključivanja proizvoda isperite strane materijale i rđu iz unutrašnjosti cijevi.  
Neispiranje cijevi može uzrokovati oštećivanje unutarnjih dijelova proizvoda uslijed čega može doći do curenja vode i/ili poplave.

---

 Pridržavajte se sljedećih uputa prilikom uporabe čistača:  
– Zatvorite zaporni ventil za vodu prilikom uklanjanja čistača.  
– Prilikom postavljanja čistača dobro ga zategnite kako ne bi nastao nepotrebn razmak.  
– Provjerite ima li na O-prstenu stranih materijala prilikom njegovog postavljanja.  
Ako su strani materijali prisutni na O-prstenu, oni mogu uzrokovati nastanak poplave zbog curenja vode.

---

 Namjestite zaporni ventil za vodu i provjerite dolazi li do curenja vode nakon završetka postavljanja.  
Nepravilno namješten ventil vode može uzrokovati curenje vode i/ili poplavu.

---

## Napajanje električnom energijom

- **Upotrebljavajte napajanje izmjenične struje (AC) napona od 220 do 240 V s nazivnom potrošnjom od 850 W do najviše 1.300 W.**
- **Dužina kabela za napajanje je 1,0 m.**  
Spajanje kabela za napajanje na utikač 3+ PE s uzemljenjem mora se obaviti dalje od područja s vodom.
- **Isključivo osposobljeni električar smije obaviti radove postavljanja električnih instalacija. Radovi postavljanja moraju se obaviti sukladno pravilnicima prema normi IEC 60364-7-701 (norma VDE 0100, dio 701) kao i nacionalnim i lokalnim propisima.**
- **Uređaj se mora priključiti u pravilno uzemljenu utičnicu.**

## Dovod vode

- **Upotrebljavajte samo pitku vodu kao izvor vode.**  
Uporaba drugačijeg izvora vode (industrijske ili crpljene vode, itd.) može uzrokovati smanjivanje trajnosti električnih i mehaničkih sastavnih dijelova i njihovo kvarenje uslijed čega će doći do nezgode ili neispravnog rada.
- **Čvrsto učvrstite cijev za dovod vode.**
- **U područjima u kojima vrijednost karbonatne tvrdoće prelazi 14° dH (KH) mora se upotrebljavati sustav filtriranja vode s omekšivačem vode.**  
Obratite se lokalnom pružatelju komunalnih usluga kako biste saznali informacije o karbonatnoj tvrdoći.
- **Kako bi se osigurao dug životni vijek uređaja, servisni tehničar mora izvesti prvi postupak uklanjanja kamenca iz uređaja unutar 3 godine.**  
Nakon izvođenja prvog postupka uklanjanja kamenca preporučuje se uklanjanje kamenca iz uređaja svake godine (vidi Tehničke informacije 99.0758.xxx) (sredstvo za uklanjanje kamenca br. 46 978 000)

## Tlak vode

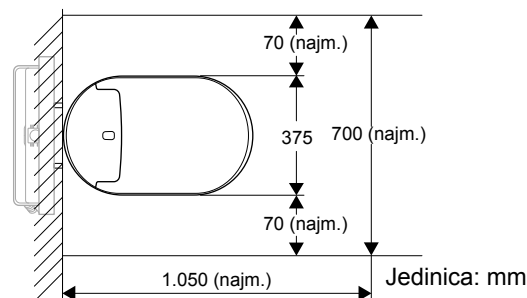
Najniži tlak vode može biti 0,05 MPa (0,5 bara) [tlak protoka]. Najviši tlak vode smije biti 1,0 MPa (10,0 bara) [hidrostatički tlak].

U vašim cijevima tlak mora biti unutar navedenih ograničenja.

## Dimenzije prostora za postavljanje

Pogledajte sliku 1 na kojoj su prikazane dimenzije prostora za postavljanje.

Preporučuje se prostor od 70 mm ili više na svakoj strani proizvoda.



## Građevinski radovi

- Ako je već prethodno postavljena zahodna školjka drugog proizvođača, mogu se upotrijebiti skriveni spojni priključci za vodu. Međutim, dimenzije priključaka moraju biti iste. Proizvodi su ponekad opremljeni naljepnicom s podacima o dimenzijama koja se nalazi na zaštitnoj ploči ispod ploče za pokretanje ispiranja.
- Priključci 46944000 mogu se postaviti samo za Groheove sustave ispiranja s vodokotličima GD2.

## Tehnički podaci

### Nazivni napon

220 — 240 V (AC), 50/60 Hz

### Nazivna potrošnja električne energije

850 W (sobna temperatura 20 °C, temperatura vode 15 °C)

### Najveća potrošnja električne energije

1.300 W

### Dužina kabela za napajanje

1 m

### Oznaka vodootpornosti

IPX4

### Stanje mirovanja

0,9 W

### Razred zaštite 1

EN13077 tip AB,  
EN997-CL1-5A+CL2

### Raspon tlaka vode

0,05 MPa (0,5 bara) [tlak protoka] - 1,0 MPa (10,0 bara)  
[hidrostatički tlak]

### Poprečni presjek priključka za vodu

3/8 in

### Raspon radne temperature

0 °C — 40 °C

### Jedinice

V = volt, Hz = herc, W = vat, m = metar, MPa = megapaskal, in = inč, °C = Celzijev stupanj

### Količina vode za ispiranje

Europa: veliko 5 L, malo 3 L

Kina: veliko 4,5 L, malo 3 L

## A Isporučeni sastavni dijelovi

- a Sjedište E-bidet
  - b Crijevo za dovod vode i pričvrstnik (standardno samo uz model [39354SH0/39414SH0])
  - c Distributivni priključak (standardno samo uz model [39354SH0/39414SH0])
  - d Jedinica za daljinsko upravljanje
  - e Vijci, tiple i baterije AA (za jedinicu za daljinsko upravljanje)
  - f Sigurnosna matica, vijak i podloška (za jedinicu za daljinsko upravljanje)
  - g Utikač
  - h Keramičko tijelo zahodske školjke
  - i Zaštitna podloga, postolje za postavljanje i podloške (za tijelo zahodske školjke)
  - j Štitnik za sprječavanje prskanja
  - k Banderole
- DISPLAY** Čistač (samo uz model sa zaslonom [18801SH0])
- OPTION** Kabel za pokretanje ispiranja (sastavni dio br. 46 944)
- OPTION** Priključni ventil za vodokotlić zapremine 4,5 l (sastavni dio br. 42 333)
- Kabel za pokretanje ispiranja dodatni je sastavni dio koji se prodaje zasebno.

## B Potreban alat

- a Viljuškasti ključ (19 mm)
- b Francuski ključ
- c Križni odvijač
- d Ravni odvijač
- e Precizni ravni odvijač (2,5 mm)
- f Precizni križni odvijač (br. 0)
- g Nasadni ključ (19 mm)
- h Brusilica
- i Rezač cijevi
- j Libela
- k Turpija
- l Traka
- m Ravnalo
- n Olovka
- o Čekić
- p Skalpel
- q Ljepilo

## C-1 Pripremne radnje

- 1 Isključite strujni prekidač.
- 2 **Vodokotlić GROHE**  
Skinite pokrov za cijevi.  
**Ostali vodokotlići**  
Izrežite dio zidne površine.
- 3 Namjestite dužinu vijaka koji izlaze iz zidne površine.
- 4 Izvucite kabel za napajanje iz zida.
- 5 Postavite žice kabela za napajanje na utore utikača i spojite ih.  
**Napomena**
  - Pripazite da spojite žice na odgovarajuće utore.
- 6 Povežite sve sastavne dijelove utikača.  
**Napomena**
  - Pažljivo učvrstite dijelove.
- 7 Skinite pokrov kontrolnog pretinca.

## C-2 Priprema crijeva za dovod vode

- 1 Skinite kapicu i dva sastavna dijela s crijeva za dovod vode.
- 2 Zavijte crijevo za dovod vode na zaporni ventil za vodu.

## C-3 Priključivanje distributivnoga priključka

- 1 Zatvorite zaporni ventil za vodu i odspojite crijevo za dovod vode.
- 2 Priključite distributivni priključak na crijevo za dovod vode na strani ventila za punjenje dok njegovu drugu stranu priključite na zaporni ventil za vodu.
- 3 Ponovno postavite dva sastavna dijela crijeva za dovod vode i zatim priključite crijevo za dovod vode na donji dio distributivnoga priključka.
- 4 Postavite posudu ispod crijeva za dovod vode.
- 5 Otvorite zaporni ventil za vodu i ispustite zaostali strani materijal u crijevu za dovod vode.
- 6 Provjerite curi li voda oko zapornoga ventila za vodu.  
**Napomena**
  - Ako dolazi do curenja, zategnite čvrsto navedeni dio.
- 7 Zatvorite zaporni ventil za vodu.

HR

## C-4 Postavljanje keramičkoga tijela zahodske školjke

- 1 Skinite pakiranje s keramičkoga tijela zahodske školjke.  
**Napomena**
  - Sačuvajte pakiranje dok ne dovršite postavljanje.
- 2 Pripremite i odrežite cijevi za dovod i odvod vode (isporučuju se s vodokotlićem) na potrebnu dužinu.
- 3 Stavite zaštitnu podlogu na zid.
- 4 Umetnite cijev za dovod vode i cijev za odvod.
- 5 Postavite keramičko tijelo zahodske školjke na udaljenost od približno 100 mm od zida. Zatim uvucite kabel za napajanje i crijevo za dovod vode u keramičko tijelo zahodske školjke.
- 6 Pričvrstite keramičko tijelo zahodske školjke na zid.  
**Napomena**
  - Učvrstite keramičko tijelo zahodske školjke šesterokutnim maticama koje se isporučuju s vodokotlićem.
- 7 Provjerite je li keramičko tijelo zahodske školjke uravnoteženo.  
**Napomena**
  - Ako je potrebno, otpustite šesterokutne matice kako biste prilagodili uravnoteženost tijela u koraku 6.
- 8 Skinite pakiranje ispod keramičkoga tijela zahodske školjke.
- 9 Skinite zaštitnu foliju s keramičkog tijela zahodske školjke.
- 10 Zabrtvite krajeve gdje se spajaju zaštitna podloga, zahodska školjka i zid.

## C-5 Postavljanje sjedišta E-bidet

- 1 Razdvojite kabel za napajanje i crijevo za dovod vode.
- 2 Postavite pakiranje koje ste skinuli u koraku 1 od C-4 i umetnite kabel za napajanje i crijevo za dovod vode u odgovarajuće otvore.
- 3 Priključite kabel za napajanje.
- 4 **Za standardni model (39354SH0/39414SH0)**  
Priključite crijevo za dovod vode i učvrstite ga pričvrstnikom. Provjerite je li crijevo za dovod vode učvršćeno pričvrstnikom.  
**Napomena**
  - Ako pričvrstnik nije pravilno postavljen, skinite ga i postavite ponovno. Kako biste otvorili pričvrstnik, umetnite ravni odvijač i zatim ga pritisnite prema dolje i gurnite.**Samo za model sa zaslonom (18801SH0)**  
Priključite čistač.
- 5 **Za standardni model (39354SH0/39414SH0)**  
Postavite ručicu za dovod vode u okomiti položaj.  
**Samo za model sa zaslonom (18801SH0)**  
Zavijte crijevo i postavite sjedište E-bidet na vrh keramičkoga tijela zahodske školjke.
- 6 Gurnite lagano stražnji dio sjedišta E-bidet kako biste ga postavili na keramičko tijelo zahodske školjke.  
**Napomena**
  - Provjerite jesu li kukice ispod sjedišta E-bidet pričvršćene za postolje za postavljanje keramičkoga tijela zahodske školjke.
  - Kada se sjedište E-bidet uglavi, začut će se zvuk »klik«.
  - Izvedite korake u nastavku kako biste skinuli sjedište E-bidet.
    - 1 Skinite bočni poklopac sa sjedišta E-bidet.
    - 2 Pritisnite ručku. Upotrijebite odvijač ako je ne možete dosegnuti rukom.
    - 3 Pritisnite stražnji dio sjedišta E-bidet i vucite ga prema gore.
- 7 Pohranite kabel za napajanje u udubini na donjoj strani tijela zahodske školjke.
- 8 Otvorite zaporni ventil za vodu.
- 9 Za vodokotlić GROHE namjestite količinu vode za ispiranje. Zatim ponovno postavite pločicu za puštanje vode.
- 10 Uključite strujni prekidač.

## C-6 Postavljanje jedinice za daljinsko upravljanje

---

- 1 Izvadite jedinicu za daljinsko upravljanje iz postolja.
- 2 Umetnite baterije.

### Napomena

- Okomite linije mogu se prikazati na zaslonu kada se baterije uklone. Nije riječ o kvaru. Ove okomite linije nestaju kada se baterije umetnu u daljinski upravljač.

- 3 Postavite malu maticu u utor na stražnjem dijelu jedinice za daljinsko upravljanje.
- 4 Odaberite gdje želite postaviti jedinicu za daljinsko upravljanje.

### Napomena

- Ostavite prostora iznad mjesta na kojem ćete postaviti jedinicu za daljinsko upravljanje.

- 5 Postavite na zid postolje jedinice za daljinsko upravljanje.

**A** Za gips-kartonske ploču ili šperploču tanju od 5 mm

**B** Za beton

- 6 Stavite jedinicu za daljinsko upravljanje u postolje.
- 7 Pričvrstite jedinicu za daljinsko upravljanje u postolje malom podloškom i odvijačem.

## D Postupak provjere

---

- 1 Prekrijte osjetnik sjedišta krpom ili papirom i postavite štitnik za sprječavanje prskanja ispod sjedišta zahodske školjke.
- 2 Postavite prekidač sjedišta E-bidet u položaj (I) — uključeno. Zatim pritisnite gumb POSTAVKE (⚙️) na jedinici za daljinsko upravljanje kako biste ga dodijelili sjedištu E-bidet.
- 3 Provjerite prska li voda za stražnje i prednje pranje.
- 4 Skinite štitnik za sprječavanje prskanja.
- 5 Provjerite je li prisutan topli zrak. Attach the banderole to the seat lid.

**Мерки за безопасност**

За безопасно монтиране и използване на продукта прочетете внимателно мерките за безопасност, преди да го монтирате.

**ОПАСНОСТ**

Означава ситуация на непосредствена опасност, която, ако не се предотврати, може да доведе до смърт или сериозно нараняване.


**ПРЕДУПРЕЖДЕНИЕ**


Означава ситуация на потенциална опасност, която, ако не се предотврати, може да доведе до смърт или сериозно нараняване.


**ВНИМАНИЕ**

Означава ситуация на потенциална опасност, която, ако не се предотврати, може да доведе до леки до средни наранявания и/или повреда на продукта и/или други предмети и материална собственост.


**ОПАСНОСТ**


 Неправилното свързване към контакта може да доведе до риск от токов удар.


 Всички дейности по електрическата инсталация трябва да се извършват от квалифициран електротехник.  
Има опасност от късо съединение и/или токов удар.


 В банята трябва да се спазват защитените зони.  
Ако връзката с електрозахранването е в зона 2, захранването към тоалетната с душ може да се осъществи чрез директна връзка, с помощта на контакт IPX4 като постоянна връзка.


**ПРЕДУПРЕЖДЕНИЕ**


 Следвайте инструкциите, описани в настоящото упътване, и монтирайте правилно продукта. В противен случай може да причините токов удар, пожар, нараняване, изтичане на вода и/или наводнение.


 Не позволявайте на никого, освен на упълномощен сервизен техник, да демонтира, ремонтира или модифицира продукта.  
Има опасност от токов удар или пожар, както и от неправилно функциониране на продукта, което може да причини нараняване.

 Не включвайте и не изключвайте розетката или кабела с мокри ръце.  
Има опасност от токов удар.


 Придържайте розетката при включване и изключване.  
Ако розетката се включва и изключва, като се държи за кабела, съществува опасност от пожар или токов удар, тъй като розетката или кабелът може да се повредят.


 Не изливайте вода или почистващи препарати във или върху седалката на тоалетната, дистанционното управление или електрическия контакт.  
Това може да доведе до токов удар или пожар.


 Не използвайте друго захранване освен AC 220 V – 240 V. Освен това, не използвайте друг начин за свързване на розетката към неправилно конфигуриран контакт.  
Надвишаването на номиналното напрежение за употреба може да причини токов удар или пожар.


 Всички дейности по електрическата инсталация трябва да се извършват от само квалифициран електротехник. Тези дейности трябва да се извършват в съответствие с разпоредбите на IEC 60364-7-701 (отговарящи на VDE 0100 част 701), както и с националните и местни разпоредби.





 Уверете се, че сте вкарали накрайника на проводниците на захранващите кабели докрай във входните отвори на розетката. Неспазването на това условие може да причини пожар.


 Свържете плътно розетката. Има опасност от пожар или токов удар поради увреждане на кабела.

 Не повреждайте, не огъвайте, не модифицирайте, не усуквайте прекомерно, не свързвайте, не вдвоявайте и не поставяйте тежки предмети върху захранващия кабел. Има опасност от пожар или токов удар поради увреждане на кабела.

 Не монтирайте продукта на влажни и мокри места като душ кабинни или парни кабинни, тъй като това може да доведе до токов удар или пожар.


 Не свързвайте продукта към друг източник на вода освен питейна вода. Това може да причини токов удар, пожар и възпаление на кожата поради корозия на електронните компоненти във вътрешността на седалката.


 В региони с ниво на твърдост на водата над 14° dH (KH) трябва да се използва филтърна система с омекотител на водата. Информацията относно твърдостта на водата можете да получите от местното водоснабдително дружество.

 – За да се гарантира продължителен експлоатационен живот, е необходимо продуктът да се почисти от котлен камък от специалист за първи път в рамките на 3 години. След първото почистване от котлен камък се препоръчва ежегодно почистване на продукта. (вижте техническа информация за продукта 99.0758.xxx) (агент за премахване на котлен камък № 46 978 000)

– За да се гарантира експлоатационният живот на дюзата, е необходимо клинтът да я почиства от котлен камък ежегодно.


## ВНИМАНИЕ


 Монтирайте високочувствителен високоскоростен изключвател за заземяване (с номинален ток 15 mA или по-малко) на първичния контур на захранването. Има опасност от токов удар.

 Тоалетната чиния е изработена от керамика, а керамичните изделия са чупливи. При боравене с тоалетната чиния обърнете внимание на следното:


- Преди монтажа се уверете, че тоалетната чиния е в добро състояние и не е повредена.
- След монтажа проверете тоалетната чиния за повреди.

В противен случай може да причините нараняване, изтичане на вода и/или наводнение.

 Преди да свържете продукта, отмийте чуждите материали или ръждата от вътрешността на тръбите. В противен случай вътрешните компоненти на продукта може да се повредят, като доведат до изтичане на вода и/или наводнение.

 При използване на цедката обърнете внимание на следното:

- При отстраняване на цедката затворете спирателния кран на водата.
- При поставяне на цедката я стегнете плътно, така че да няма хлабина.
- При поставяне на O-пръстена се уверете, че по него няма чужди материали. Ако по O-пръстена има полепнали чужди материали, това може да причини наводнение поради изтичане на вода.

 Регулирайте спирателния кран на водата и проверете за изтичане на вода след монтажа. Това може да причини изтичане на вода и/или наводнение.

## Електрозахранване

- Използвайте електрозахранване AC 220 – 240 V с номинална мощност 850 W., макс. 1 300 W.
- Дължината на захранващия кабел е 1,0 m. Захранващият кабел трябва да бъде свързан към 3+PE (защитен проводник) щепсел и да е далеч от мокри площи.
- Всички дейности по електрическата инсталация трябва да се извършват от само квалифициран електротехник. Тези дейности трябва да се извършват в съответствие с разпоредбите на IEC 60364-7-701 (отговарящи на VDE 0100 част 701), както и с националните и местни разпоредби.
- Устройството трябва да е свързано към правилно заземен контакт.

## Захранване с вода

- За захранване използвайте само питейна вода. Използването на захранване с друга вода (индустриална, от кладенец и др.) може да причини намаляване на дълготрайността на механичните компоненти, което да доведе до злополука или повреда.
- Фиксирайте здраво тръбата за захранване с вода.
- В региони с ниво на твърдост на водата над 14° dH (KH) трябва да се използва филтърна система с омекотител на водата. Информация относно твърдостта на водата можете да получите от местното водоснабдително дружество.
- За да се гарантира продължителен експлоатационен живот, е необходимо продуктът да се почисти от котлен камък от специалист за първи път в рамките на 3 години. След първото почистване от котлен камък се препоръчва ежегодно почистване на продукта. (вижте техническа информация за продукта 99.0758.xxx) (агент за премахване на котлен камък № 46 978 000)

## Налягане на водата

Минималното налягане на водата трябва да е 0,05 MPa (0,5 bar) [хидродинамично налягане].

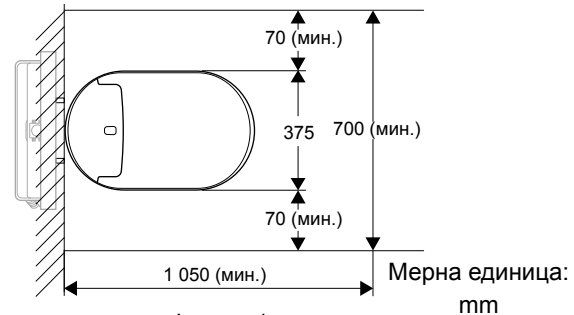
Максималното налягане на водата е 1,0 MPa (10,0 bar) [хидростатично налягане].

Моля, поддържайте този диапазон на налягането в инсталацията.

## Минимална монтажна хлабина

За необходимата минимална монтажна хлабина вижте Фигура 1.

Препоръчва се разстояние от 70 mm от всяка страна на продукта.



Фигура 1

## Проверка на конструкцията

- Ако вече е поставена тоалетна от друг производител, скритата връзка за вода може да се използва, но присъединителните размери трябва да са еднакви. Понякога продуктите са снабдени с информационен стикер, като размерите върху защитната планка са под пластината за задействане.
- Фитингите 46944000 могат да се монтират само при системи за измиване на Grohe с казанчета GD2.

## Технически данни

### Номинално напрежение

220 – 240 V (AC), 50/60 Hz

### Консумация при номинална мощност

850 W (околна среда 20°C, вода 15°C)

### Максимална консумация на мощност

1 300 W

### Дължина на захранващия кабел

1 m

### Клас на водоустойчивост

IPX4

### Режим на готовност

0,9 W

### Клас на защита 1

EN13077 – тип AB,  
EN997-CL1-5A+CL2

### Диапазон на налягане на водата

0,05 MPa (0,5 bar) [хидродинамично налягане] – 1,0 MPa (10,0 bar) [хидростатично налягане]

### Напречно сечение на връзката за вода

3/8 in

### Диапазон на работната температура

0°C – 40°C

### Мерни единици

V = волт, Hz = херц, W = ват, m = метър, MPa = мегапаскал, in = инч, °C = градуси по Целзий

### Обем на водата за отмиване

Европа: пълно 5 L, частично 3 L

Китай: пълно 4,5 L, частично 3 L

## A Доставени възли

- a E-bidet (седалка)
  - b Маркуч за хранване с вода и щипка (само стандартен модел [39354SH0/39414SH0])
  - c Разклонител (само стандартен модел [39354SH0/39414SH0])
  - d Дистанционно управление
  - e Винтове, анкери и AA батерии (за дистанционното управление)
  - f Гайка за защита от кражби, винт и шайба (за дистанционното управление)
  - g Щепселна розетка
  - h Керамична чиния
  - i Защитен лист, основи за монтаж и шайби (за керамичната чиния)
  - j Защитен екран против пръски
  - k Banderole
- DISPLAY** Цедка (само за дисплей модел [18801SH0])
- OPTION** Кабел за отмиване (артикул № 46 944)
- OPTION** Адаптерен клапан за 4,5 литрови казанчета (артикул № 42 333)
- Кабелът за отмиване е допълнителен артикул, който се продава отделно.

## B Необходими инструменти

- a Гаечен ключ (19 mm)
- b Регулируем гаечен ключ
- c Кръстата отвертка
- d Плоска отвертка
- e Плоска прецизна отвертка (2,5 mm)
- f Кръстата прецизна отвертка (№ 0)
- g Тресчотка (19 mm)
- h Шлифовъчна машина
- i Машина за рязане на тръби
- j Нивелир
- k Пила
- l Лента
- m Линийка
- n Молив
- o Чук
- p Макетен нож
- q Лепило

## C-1 Подготовка

- 1 Изключете прекъсвача на хранването.
- 2 **За казанче за вода GROHE**  
Свалете покритието на тръбата.  
**За други казанчета за вода**  
Изрежете стената.
- 3 Коригирайте дължината на болтовете, които се подават от стената.
- 4 Издърпайте хранващия кабел от стената.
- 5 Поставете хранващия кабел в частите на щепселната розетка и свържете проводниците.  
**Забележка**
  - Уверете се, че свързвате проводниците със съответстващите входове.
- 6 Стегнете частите на щепселната розетка една към друга.  
**Забележка**
  - Стегнете частите плътно.
- 7 Свалете капака на ревизионната кутия.

## C-2 Подготовка на маркуча за хранване с вода

- 1 Отделете капачката и двата компонента от маркуча за хранване с вода.
- 2 Прекарайте маркуча за хранване с вода до спирателния кран на водата.

## C-3 Поставяне на разклонителя

- 1 Затворете спирателния кран за водата и отделете маркуча за хранване с вода.
- 2 Поставете разклонителя към маркуча за хранване с вода от страната на клапана за пълнене и присъединете другия край на разклонителя към спирателния кран на водата.
- 3 Поставете отново двата компонента на маркуча за хранване с вода, след което поставете маркуча за хранване с вода в долната част на разклонителя.
- 4 Поставете съд за вода под маркуча за хранване с вода.
- 5 Отворете спирателния кран за водата и изплакнете замърсяването от маркуча за хранване с вода.
- 6 Проверете за течове на вода около зоната на спирателния кран за водата.  
**Забележка**
  - Ако има теч, стегнете плътно течачката част.
- 7 Затворете спирателния кран за водата.

BG

## C-4 Монтаж на керамичната чиния

- 1 Отстранете опаковката на керамичната чиния.  
**Забележка**
  - Запазете опаковката до приключване на монтажа.
- 2 Подгответе и отрежете водопроводната и канализационната тръба (доставени с казанчето) до необходимата дължина.
- 3 Поставете предпазния лист на стената.
- 4 Вкарайте водопроводната и канализационната тръба.
- 5 Поставете керамичната чиния на приблизително 100 mm от стената. След това издърпайте захранващия кабел и маркуча за захранване с вода в керамичната чиния.
- 6 Закрепете керамичната чиния към стената.  
**Забележка**
  - Закрепете керамичната чиния с шестостенните гайки, предоставени заедно с казанчето.
- 7 Проверете дали керамичната чиния е хоризонтална.  
**Забележка**
  - Ако е необходимо, нивелирайте чинията, като разхлабите шестостенните гайки от стъпка 6.
- 8 Отстранете опаковката под керамичната чиния.
- 9 Изрежете защитния лист, който е извън керамичната чиния.
- 10 Уплътнете ръбовете, където се срещат защитният лист, тоалетната и стената.

## C-5 Монтаж на E-bidet (седалка)

- 1 Прекарайте захранващия кабел и маркуча за захранване с вода.
- 2 Поставете опаковъчния лист, запазен съгласно стъпка 1 от C-4, и закачете захранващия кабел и маркуча за захранване с вода в прореза.
- 3 Свържете захранващия кабел.
- 4 **За стандартен модел (39354SH0/39414SH0)**  
Свържете маркуча за захранване с вода и го захванете с щипката. Проверете дали маркучът за захранване с вода е правилно захванат с щипката.  
**Забележка**
  - Ако щипката не е правилно поставена, я отстранете и отново я поставете. За да отворите щипката, вкарайте плоска отвертка, натиснете я надолу и бутнете.
- 5 **За дисплей модел (18801SH0)**  
Поставете цедката.
- 6 **За стандартен модел (39354SH0/39414SH0)**  
Завъртете лоста на маркуча за захранване с вода вертикално.  
**За дисплей модел (18801SH0)**  
Прекарайте тръбата и поставете E-bidet (седалката) отгоре на керамичната чиния.
- 6 Леко наклонете задната част на E-bidet (седалката) и го вкарайте в керамичната чиния.  
**Забележка**
  - Уверете се, че кукиите под E-bidet (седалката) са захванати в монтажната основа на керамичната чиния.
  - Когато E-bidet (седалката) се заключи, ще чуете щракващ звук.
  - Можете да отделите E-bidet (седалката), като следвате следните стъпки:
    - 1 Отстранете страничния капак на E-bidet (седалката).
    - 2 Натиснете лоста. Използвайте отвертка, ако не можете да го достигнете с ръка.
    - 3 Издърпайте E-bidet (седалката) нагоре, като натискате задната част.
- 7 Поставете захранващия кабел в канала от обратната страна на чинията.
- 8 Отворете спирателния кран за водата.
- 9 За казанче GROHE регулирайте количеството вода за отмиване. След това поставете отново пластината за задействане.
- 10 Включете прекъсвача на захранването.

## **C-6** Монтиране на дистанционното управление

---

- 1 Отделете дистанционното управление от държача.
- 2 Поставете батериите.

### **Забележка**

- На екрана могат да се появят вертикални линии, когато се извадят батериите. Това не е неизправност. Вертикалните линии ще изчезнат, когато батериите се сложат в дистанционното управление.

- 3 Вкарайте малката гайка в канала от задната страна на дистанционното управление.
- 4 Изберете мястото на монтаж на дистанционното управление.

### **Забележка**

- Оставете място над монтажното положение на дистанционното управление.

- 5 Монтирайте държача на дистанционното управление на стената.

**A** За гипсокартон или шперплат, който е по-тънък от 5 mm

**B** За бетон

- 6 Поставете дистанционното управление на държача.
- 7 Захванете дистанционното управление към държача с малката шайба и винта.

## **D** Проверка

---

- 1 Покрийте датчика на седалката с парче плат или хартия и поставете защитния екран против пръски под седалката на тоалетната.
- 2 Включете захранването (POWER) на E-bidet (седалката) на (I). След това натиснете бутона НАСТРОЙКА (⚙️) на дистанционното управление, за да го регистрирате към E-bidet (седалката).
- 3 Проверете пръскането на водата за задно и предно измиване.
- 4 Отстранете защитния екран против пръски.
- 5 Потвърдете топлия въздух. Attach the banderole to the seat lid.

**Ohutusabinõud**

Toote ohutuks paigaldamiseks ja kasutamiseks lugege enne toote paigaldamist ettevaatusabinõud põhjalikult läbi.

**OHT**

Tähistab otseselt ohtlikku olukorda, mis realiseerumisel võib põhjustada surma või tõsiseid vigastusi.

**HOIATUS**

Tähistab potentsiaalselt ohtlikku olukorda, mis realiseerumisel võib põhjustada surma või tõsiseid vigastusi.

**ETTEVAATUST**

Tähistab potentsiaalselt ohtlikku olukorda, mis realiseerumisel võib põhjustada vähemtõsiseid vigastusi ja/või kahjustusi tootele ja/või muudele esemetele ja varale.

 **OHT**

Toitepistmiku valesti ühendamine võib põhjustada elektrilöögi ohtu.



Kõik paigaldamisega seotud elektritööd peab tegema kvalifitseeritud elektrik. Esineb lühise ja/või elektrilöögi oht.



Tualettruumis peavad olema tagatud kaitsetsoonid. Kui ühendus toiteallikaga luuakse tsoonis 2, võib toiteallika ja dušiga WC-poti vahel luua ühenduse otse, kasutades püsiva ühendusena IPX4-ühenduspesa.

 **HOIATUS**

Järgige selles juhendis kirjeldatud juhiseid ja paigaldage toode õigesti. Kui te toodet õigesti ei paigalda, võib see põhjustada elektrilöögi, tulekahju, vigastusi, veelekke ja/või üleujutuse.



Ärge lubage kellelgi muul peale volitatud hooldustehniku toodet demonteerida, remontida ega modifitseerida.

Esineb elektrilöögi ja tulekahju oht ning toote töös võib esineda tõrkeid, mis põhjustavad vigastusi.



Ärge ühendage ega lahutage toitepistmikku ega toitejuhet märgade kätega. Esineb elektrilöögi oht.



Hoidke toitepistmikku ühendamise ja lahutamise ajal kinni. Kui pistmik ühendatakse või lahutatakse juhtmest hoides, võib pistmik või juhe saada kahjustada ning põhjustada tulekahju või elektrilöögi.



Ärge kallake vett ega puhastusvahendit istemooduli, kaugjuhtimispuldi ega toitepistmiku sisse ega peale. See võib põhjustada elektrilöögi või tulekahju.



Kasutage ainult 220–240 V vahelduvvoolu toiteallikat. Ärge kasutage ühtegi muud meetodit pistmiku ühendamiseks valesti konfigureeritud seinapistikupesasse. Nimipinge ületamine võib põhjustada elektrilöögi või tulekahju.




Paigaldamisega seotud elektritööd tohib teha ainult kvalifitseeritud elektrik. See töö tuleb teha, järgides standardi IEC 60364-7-701 (vastab VDE 0100 osale 701) ja kõiki riiklike ja kohalike määrusi.





Sisestage toitejuhtme traatide otsad kindlalt toitepistmiku sisenditesse. Kui seda ei tehta korralikult, võib see põhjustada tulekahju.





Ühendage toitepistmik täielikult. Kahjustatud juhe võib põhjustada tulekahju või elektrilöögi.

 Ärge kahjustage, painutage, modifitseerige, väänake liigselt ega muljuge toitejuhet ja ärge asetage sellele raskeid esemeid. Kahjustatud juhe võib põhjustada tulekahju või elektrilöögi.


 Ärge paigaldage toodet märga ega niiskesse kohta, nagu duširuumi või aurusauna, sest see võib põhjustada elektrilöögi või tulekahju.


 Ärge ühendage toodet muu veeallikaga peale joogiveeallika. See võib istemooduli sees leiduvate elektroonikaosade söövitamise tõttu põhjustada elektrilöögi, tulekahju või nahapõletiku.


 Piirkondades, kus karbonaatkaredus on kõrgem kui 14° dH (KH), tuleb kasutada veepehmedajaga filtrisüsteemi. Karbonaatkareduse kohta küsige kohalikult kommunaalteenuste pakkujalt.


 – Pika kasutusea tagamiseks peab hooldustehnik puhastama toodet katlakivist esimest korda enne kolme aasta möödumist. Pärast esimest katlakivist puhastamist on soovitatav toodet katlakivist puhastada igal aastal (vt tehnilist tooteteavet 99.0758.xxx) (katlakivi eemaldaja nr 46 978 000).  
– Pihusti eluea tagamiseks on kliendil soovitatav pihustit katlakivist puhastada iga aasta.


## ETTEVAATUST

 Paigaldage suure tundlikkuse ja kiirusega maaühendusrikke ahela lüliti (nimivooluga 15 mA või vähem) toiteallika primaarpoolele. Esineb elektrilöögi oht.

 WC-pott on keraamikast ja keraamika on õrn. WC-poti käsitlemisel arvestage alljärgnevaga.  
– Enne paigaldamist veenduge, et WC-pott oleks heas seisukorras ja kahjustamata.  
– Pärast paigaldamist kontrollige, kas WC-potil on kahjustusi. Kui te seda ei tee, võib see põhjustada veelekke ja/või üleujutuse.

 Peske enne toote ühendamist torudest välja võõrkehad ja rooste. Kui te seda ei tee, võivad toote sisemised osad saada kahjustada ja põhjustada veelekke ja/või üleujutuse.

 Sõela kasutamisel arvestage alljärgnevaga.  
– Sulgege sõela eemaldamise ajaks vee sulgeklapp.  
– Sõela paigaldades pingutage see kuni lõpuni, et mitte jätta vahet.  
– Kontrollige kinnitamise ajal, et tihendusrõngal ei oleks võõrkehasid. Kui tihendusrõngal on võõrkehad, võib see põhjustada veelekke ja üleujutuse.

 Reguleerige vee sulgeklappi ja kontrollige pärast paigaldamist, kas esineb veelekkeid. See võib põhjustada veelekke ja/või üleujutuse.

EST

## Toiteallikas

- **Kasutage 220–240 V vahelduvvoolu toiteallikat, mille nimitarbimine on 850 W. Max 1300 W**
- **Toitejuhtme pikkus on 1,0 m.**  
Toitejuhe tuleb ühendada 3 + PE (maandus) pistikuga ja kaugele vee juurest.
- **Paigaldamisega seotud elektritöid tohib teha ainult kvalifitseeritud elektrik. See töö tuleb teha, järgides standardi IEC 60364-7-701 (vastab VDE 0100 osale 701) ja kõiki riiklike ja kohalikke määrusi.**
- **Seade peab olema ühendatud korralikult maandatud pistikupessa.**

## Veevarustus

- **Kasutage veevarustuseks ainult joogivett.**  
Muu veevarustusallika (tööstusvesi, kaevuvesi jne) kasutamine võib mõjuda halvasti elektri- ja mehaaniliste komponentide vastupidavusele ning põhjustada õnnetuse või talitlushäireid.
- **Kinnitage veevarustustoru kindlalt.**
- **Piirkondades, kus karbonaatkaredus on kõrgem kui 14° dH (KH), tuleb kasutada veepehmedajaga filtrisüsteemi. Karbonaatkareduse kohta küsige kohalikul kommunaalteenuste pakkujalt.**
- **Pika kasutusea tagamiseks peab hooldustehnik puhastama toodet katlakivist esimest korda enne kolme aasta möödumist. Pärast esimest katlakivist puhastamist on soovitatav toodet katlakivist puhastada igal aastal (vt tehnilist tooteteavet 99.0758.xxx) (katlakivi eemaldaja nr 46 978 000).**

## Veesurve

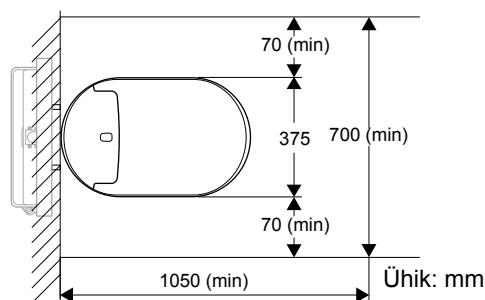
**Veesurve peab olema minimaalselt 0,05 MPa (0,5 bar) [voolusurve]. Maksimaalne veesurve on 1,0 MPa (10,0 bar) [hüdrostaatiline surve].**

Pidage paigaldamise käigus seda survevahemikku meeles.

## Minimaalne paigaldamisvahemik

**Nõutud minimaalset paigaldamisvahemikku vaadake jooniselt 1.**

Toote igale küljele on soovitatav jätta 70 mm või enam vaba ruumi.



Joonis 1

## Ehituse ülevaatamine

- Kui paigaldatud on juba muu tootja WC-pott, võib olla võimalik varjatud veeühendusega paigaldamine. Ühenduse mõõdud peavad selleks olema samad. Toodetele on vahel paigaldatud lülitiplaadi alla kaitseplaadile mõõtmetega andmekleebis.
- Kinnitusi 46944000 saab paigaldada ainult Grohe loputussüsteemidele tsistemidega GD2.

## Tehnilised andmed

### Nimipinge

220–240 V (vahelduvvool), 50/60 Hz

### Nominaalne võimsustarbimine

850 W (keskkond 20 °C, vesi 15 °C)

### Maksimaalne võimsustarbimine

1300 W

### Toitejuhtme pikkus

1 m

### Veekindlustase

IPX4

### Ooterežiimis

0,9 W

### Kaitseklass 1

EN13077 – tüüp AB,  
EN997 – CL1-5A + CL2

### Veesurve vahemik

0,05 MPa (0,5 bar) [voolusurve] kuni 1,0 MPa (10,0 bar)  
[hüdrostaatiline surve]

### Veeühenduse ristlõige

3/8 in

### Töötemperatuuri vahemik

0–40 °C

### Ühikud

V = volt, Hz = herts, W = vatt, m = meeter, MPa = megapaskal, in = toll, °C = kraadi Celsiust

### Loputusvee kogus

Euroopa: täis 5 l, kerge 3 l  
Hiina: täis 4,5 l, kerge 3 l



## A Komplekti komponendid

- a E-bidet (istemoodul)
  - b Veevarustusvoolik ja klamber (ainult standardmudel [39354SH0/39414SH0])
  - c Veevõrgu ühenduskraan (ainult standardmudel [39354SH0/39414SH0])
  - d Kaugjuhtimispuul
  - e Kruvid, kinnitused ja AA-patareid (kaugjuhtimispuuldi jaoks)
  - f Vargusvastane mutter, kruvi ja seib (kaugjuhtimispuuldi jaoks)
  - g Toitepistik
  - h Keraamiline pott
  - i Kaitseleht, paigaldusalused ja seibid (keraamilise poti jaoks)
  - j Pritsmekate
  - k Banderole
- DISPLAY** Sõel (ainult näidismudel [18801SH0])
- OPTION** Loputuskaabel (komponent nr 46 944)
- OPTION** 4,5 l tsisterni ventiiladapter (komponent nr 42 333)
- Loputuskaabel on lisatarvik, mida müüakse eraldi.

## B Vajalikud tööriistad

- a Mutrivõti (19 mm)
- b Tellitav võti
- c Ristpeakruvits
- d Lamepeakruvits
- e Lamepea-täppiskruvits (2,5 mm)
- f Ristpeaga täppiskruvits (nr 0)
- g Põrkmehhanismiga võti (19 mm)
- h Ketaslõikur
- i Torulõikur
- j Lood
- k Viil
- l Teip
- m Joonlaud
- n Pliiats
- o Haamer
- p Üldotstarbeline nuga
- q Liim

## C-1 Ettevalmistused

- 1 Lülitage koormuslülit välja.
- 2 **GROHE veevarustuspaagi puhul**  
Eemaldage torukate.  
**Muude veevarustuspaakide puhul**  
Lõigake välja sein.
- 3 Reguleerige seinast väljaulatuvate poltide pikkust.
- 4 Tõmmake toitejuhe seinast välja.
- 5 Keerake toitejuhe toitepistmiku osadesse ja ühendage juhtmed.  
**Märkus**
  - Kinnitage traadid kindlasti vastavatesse sisenditesse.
- 6 Kinnitage toitepistmike osad kokku.  
**Märkus**
  - Pingutage osasid korralikult.
- 7 Eemaldage kontrollkambri kate.

## C-2 Veevarustusvooliku ettevalmistamine

- 1 Eemaldage veevarustusvoolikult kork ja kaks komponenti.
- 2 Keerake veevarustusvoolik üles vee sulgeklappi.

## C-3 Veevõrgu ühenduskraani ühendamine

- 1 Sulgege vee sulgeklapp ja lahutage veevarustusvoolik.
- 2 Kinnitage veevõrgu ühenduskraan veevarustusvooliku täiteklapi otsa ja ühenduskraani teine ots kinnitage vee sulgeklapi külge.
- 3 Kinnitage veevarustusvooliku kaks komponenti tagasi, seejärel kinnitage veevarustusvoolik veevõrgu ühenduskraani alla.
- 4 Pange veevarustusvooliku alla veeanum.
- 5 Avage vee sulgeklapp ja loputage veevarustusvoolikust välja kogu mustus.
- 6 Kontrollige, kas vee sulgeklapi ümber esineb veelekked.  
**Märkus**
  - Kui tuvastate lekke, pingutage lekkivat kohta korralikult.
- 7 Sulgege vee sulgeklapp.

EST

## C-4 Keraamilise poti paigaldamine

- 1 Eemaldage pakkematerjal keraamilise poti pealt.  
**Märkus**
  - Hoidke pakkematerjal kuni paigaldamise lõpuni alles.
- 2 Valmistage ette veevarustustoru ja äravoolutoru (paagiga kaasas) ning lõigake nende pikkus sobivaks.
- 3 Kinnitage kaitseleht seinale.
- 4 Sisestage veevarustustoru ja äravoolutoru.
- 5 Paigutage keraamiline pott seinast ligikaudu 100 mm kaugusele. Seejärel tõmmake toitejuhe ja veevarustusvoolik keraamilisse potti.
- 6 Kinnitage keraamiline pott seinale.  
**Märkus**
  - Kinnitage keraamiline pott koos kuuskantmutritega, mis on paagiga kaasas.
- 7 Kontrollige, kas keraamiline pott on horisontaalselt loodis.  
**Märkus**
  - Vajaduse korral reguleerige poti taset, lõdvendades selleks kuuskantmutreid sammus 6.
- 8 Eemaldage pakkematerjal keraamilise poti alt.
- 9 Lõigake maha kaitseleht, mis ulatub keraamilise poti ümbert välja.
- 10 Tihendage servad, kus saavad kokku kaitseleht, WC-pott ja sein.

## C-5 Komponenti E-bidet (istemoodul) paigaldamine

- 1 Keerake toitejuhet ja veevarustusvoolikut edasi.
- 2 Pange kohale sammus 1/C-4 säilitatud pakendileht ja haakige toitejuhe ja veevarustusvoolik salku.
- 3 Ühendage toitejuhe.
- 4 **Standardmudeli (39354SH0/39414SH0) puhul**  
Ühendage veevarustusvoolik ja kinnitage see klambriga. Kontrollige, kas veevarustusvoolik on klambriga korralikult kinni.  
**Märkus**
  - Kui klamber ei ole korralikult kinni, eemaldage see ja kinnitage siis uuesti. Klambri avamiseks sisestage lamepeakruvits, suruge seda alla ja lükake.**Näidismudeli (18801SH0) puhul**  
Kinnitage sõel.
- 5 **Standardmudeli (39354SH0/39414SH0) puhul**  
Pöörake veevarustusvooliku hooba vertikaalselt.  
**Näidismudeli (18801SH0) puhul**  
Keerake voolikut ja pange E-bidet (istemoodul) keraamilise poti peale.
- 6 Kallutage pisut komponendi E-bidet (istemoodul) tagaosa ja sisestage see keraamilisse potti.  
**Märkus**
  - Veenduge, et komponendi E-bidet (istemoodul) all olevad haagid oleks kinnitatud keraamilise poti paigaldusaluse sisse.
  - Kui E-bidet (istemoodul) lukustatakse, kuulete klõpsatust.
  - Saate komponendi E-bidet (istemoodul) eemaldada, järgides alljärgnevat sammud.
    - 1 Eemaldage komponendi E-bidet (istemoodul) küljekaas.
    - 2 Vajutage hooba. Kui te käega selleni ei ulatu, kasutage kruvitsat.
    - 3 Tõmmake komponenti E-bidet (istemoodul) välja ja üles, vajutades samas selle tagaosa.
- 7 Hoidke toitejuhet soones poti alumisel küljel.
- 8 Avage vee sulgeklapp.
- 9 GROHE paagi puhul reguleerige loputusvee kogust. Seejärel kinnitage tagasi lülitiplaat.
- 10 Lülitage koormuslüliti sisse.

## C-6 Kaugjuhtimispuldi paigaldamine

---

- 1 Eemaldage kaugjuhtimispult hoidikust.
- 2 Sisestage patareid.

### Märkus

- Kui patareid eemaldatakse, võivad ekraanile ilmuda vertikaaljooned. Tegemist ei ole talitlushäirega. Need vertikaaljooned kaovad, kui kaugjuhtimispulti pannakse patareid.

- 3 Sisestage väike mutter soonde kaugjuhtimispuldi tagaküljel.
- 4 Valige kaugjuhtimispuldi paigaldamiseks koht.

### Märkus

- Jätke ruumi kaugjuhtimispuldi paigalduskoha kohale.

- 5 Paigaldage kaugjuhtimispuldi hoidik seinale.

**A** Õhema kui 5 mm kipsplaadi või vineeri puhul

**B** Betooni puhul

- 6 Kinnitage kaugjuhtimispult hoidikusse.
- 7 Kinnitage kaugjuhtimispult väikse seibi ja kruviga hoidiku külge.

## D Kontrollimine

---

- 1 Katke istmeandur kaltsu või paberiga ja asetage pritsmekate prill-laua alla.
- 2 Lülitage sisse komponendi E-bidet (istemoodul) toide (I). Seejärel vajutage kaugjuhtimispuldi sättenuppu (⚙️), et see komponendis E-bidet (istemoodul) registreerida.
- 3 Kontrollige, kas vett pihustatakse eest ja tagant pesemiseks.
- 4 Eemaldage pritsmekate.
- 5 Kontrollige sooja õhu olemasolu. Attach the banderole to the seat lid.

## Drošības pasākumi

Lūdzu, pirms izstrādājuma uzstādīšanas, rūpīgi izlasiet par piesardzības pasākumiem, lai garantētu drošu izstrādājuma uzstādīšanu un izmantošanu.

### BĪSTAMI

Apzīmē bīstamu situāciju, kuras nenovēršanas gadījumā var iestāties nāve vai tikt nodarīti smagi savainojumi.


### BRĪDINĀJUMS

Apzīmē potenciāli bīstamu situāciju, kuras nenovēršanas gadījumā var iestāties nāve vai tikt nodarīti smagi savainojumi.


### UZMANĪBU

Apzīmē potenciāli bīstamu situāciju, kuras nenovēršanas gadījumā var tikt nodarīti viegli līdz vidēji smagi savainojumi un/vai sabojāts izstrādājums un/vai citi priekšmeti un īpašums.


### BĪSTAMI

-  Nepareizs strāvas padeves kontaktligzdas pieslēgums var izraisīt elektriskās strāvas triecienu.


---

-  Viss elektroinstalācijas darbs jāveic kvalificētam elektriķim. Pastāv īsslēguma risks, kā arī risks gūt elektriskās strāvas triecienu.


---

-  Vannas istabās jānodrošina aizsardzības zonas. Ja elektropadeves pieslēgums izveidots 2.zonā, tad elektropadevi tualetei ar bidē var nodrošināt, izveidojot tiešo savienojumu, kā pastāvīgo savienojumu izmantojot savienotāja rozeti IPX4.


### BRĪDINĀJUMS

-  Ievērojiet šajā instrukcijā aprakstītās norādes un uzstādiet izstrādājumu pareizi. Izstrādājuma nepareiza uzstādīšana var izraisīt elektriskās strāvas triecienu, ugunsgrēku, būt par iemeslu traumām, ūdens noplūdei un/vai plūdiem.


---

-  Neļaujiet nevienam demontēt, remontēt vai pārveidot izstrādājumu, izņemot pilnvarotu servisa tehniķi. Pastāv risks gūt elektriskās strāvas triecienu vai izraisīt ugunsgrēku, turklāt iespējama izstrādājuma disfunkcija, kas var izraisīt traumu.


---

-  Nepievienojiet vai neatvienojiet strāvas padeves kontaktligzdu vai strāvas padeves vadu ar mitrām rokām. Pastāv risks gūt elektriskās strāvas triecienu.


---

-  Pievienojot vai atvienojot strāvas padeves kontaktligzdu, pieturiet rozeti. Ja kontaktdakšu pievieno vai atvieno, turot aiz kabeļa, pastāv risks izraisīt ugunsgrēku vai gūt elektriskās strāvas triecienu rozetes vai kabeļa bojājumu dēļ.


---


-  Nelejiet ūdeni vai tīrīšanas līdzekli tualetes sēdierīcē, tālvadības pultī vai strāvas padeves kontaktligzdā vai uz tām. Pastāv risks gūt elektriskās strāvas triecienu vai izraisīt ugunsgrēku.


---


-  Izmantojiet tikai AC 220 V - 240 V strāvas padevi. Neizmantojiet nekādu citu rozetes pieslēgšanas metodi nepareizi konfigurētām kontaktam. Pārsniedzot nominālo spriegumu, pastāv risks gūt elektriskās strāvas triecienu vai izraisīt ugunsgrēku.


---


-  Elektroinstalācijas darbu drīkst veikt tikai kvalificēts elektriķis. Šis darbs jāveic saskaņā ar noteikumiem atbilstoši IEC 60364-7-701 (atbilstoši VDE 0100, 701.daļa), kā arī nacionālajiem un vietējiem noteikumiem.


 Pārlicinieties, ka strāvas padeves vadu galus droši iestiprināt strāvas padeves kontaktligzdas ieejās. Pretējā gadījumā var izcelties ugunsgrēks.


 Pieslēdziet strāvas padeves kontaktligzdu, pieslēgumu nofiksējot. Izmantojot sabojātu kabeli, pastāv risks gūt elektriskās strāvas triecienu vai izraisīt ugunsgrēku.

 Nebojājiet, nelokiet, nepārveidojiet, pārmērīgi nesatiniet un nesieniet strāvas padeves vadu un neievietojiet to starp citiem priekšmetiem, kā arī nenovietojiet uz tā smagus priekšmetus. Izmantojot sabojātu kabeli, pastāv risks gūt elektriskās strāvas triecienu vai izraisīt ugunsgrēku.


 Neuzstādiet šo izstrādājumu slapjā vai mitrā vietā, piemēram, dušas kabīnē vai tvaika istabā, jo tas var izraisīt elektriskās strāvas triecienu vai ugunsgrēku.


 Nepievienojiet izstrādājumu citam ūdens padeves avotam, kā vien dzeramā ūdens padevei. Tas var izraisīt elektriskās strāvas triecienu, ugunsgrēku un ādas iekaisumu, sēdierīcē esošo elektronisko detaļu korozijas dēļ.


 Reģionos, kur karbonātu cietība pārsniedz 14° dH (KH), jāizmanto ūdens filtrēšanas sistēma ar ūdens mīkstinātāju. Informāciju par karbonātu cietību varat saņemt pie vietējā komunālo pakalpojumu nodrošinātāja.


 – Lai nodrošinātu ilgu ekspluatācijas laiku, servisa tehniķim pirmo 3 gadu laikā pirmo reizi jānotīra katlakmens. Pēc pirmās katlakmens notīrīšanas reizes izstrādājumam katlakmeni ieteicams notīrīt reizi gadā. (skatiet tehnisko informāciju 99.0758.xxx) (atkaļķotājs Nr. 46 978 000)  
– Lai nodrošinātu nevainojamu sprauslas ekspluatāciju, klientam ieteicams reizi gadā notīrīt no tās katlakmeni.


## UZMANĪBU

 Strāvas padeves primārajā pusē uzstādiet augsta jutīguma jaudīgu avārijas zemējuma pārtraucēju (ar nominālo strāvas stiprumu 15 mA vai zemāku). Pastāv risks gūt elektriskās strāvas triecienu.

 Tualetes pods izgatavots no keramikas, kas ir trausla. Strādājot ar tualetes podu, ievērojiet:  
– Pirms uzstādīšanas pārlicinieties, ka tualetes pods ir labā stāvoklī un nav bojāts.  
– Pēc uzstādīšanas pārbaudiet, vai tualetes podam nav kādi bojājumi. Pretējā gadījumā varat gūt traumas, izraisīt ūdens noplūdi un/vai plūdus.

 Pirms izstrādājuma pieslēgšanas izskalojiet no caurulēm svešķermeņus vai rūsu. Pretējā gadījumā varat sabojāt izstrādājuma iekšējās daļas, kas var izraisīt ūdens noplūdi un/vai plūdus.

 Strādājot ar filtru, ievērojiet:  
– Kad izņemat filtru, aizveriet ūdens slēgvārstu.  
– Uzstādot filtru, pievelciet to līdz galam tā, lai nebūtu spraugu.  
– Uzstādot O veida gredzenu, pārlicinieties, ka tam nav pieķērušies svešķermeņi. Ja O veida gredzenam pieķērušies svešķermeņi, tas ūdens noplūdes dēļ var izraisīt plūdus.

 Pēc uzstādīšanas pieregulējiet ūdens slēgvārstu un pārbaudiet, vai nav ūdens noplūžu. Tas var izraisīt ūdens noplūdi un/vai plūdus.

## Barošanas avots

- Izmantojiet AC 220 – 240 V barošanas avotu ar patēriņa rādītāju 850 W. Maksimālā jauda 1300 W.
- Strāvas padeves vada garums ir 1,0 m. Strāvas padeves vads jāpievieno 3+PE (iepriekš zemētam) spraudkontakta un drošā attālumā no ūdens.
- Elektroinstalācijas darbu drīkst veikt tikai kvalificēts elektriķis. Šis darbs jāveic saskaņā ar noteikumiem atbilstoši IEC 60364-7-701 (atbilstoši VDE 0100, 701. daļa), kā arī nacionālajiem un vietējiem noteikumiem.
- Šī ierīce jāpievieno atbilstoši zemētai rozetei.

## Ūdens apgāde

- Ūdens apgādei izmantojiet tikai dzeramo ūdeni. Cita veida ūdens izmantošana (rūpnieciskais ūdens, akas ūdens utt.) var saīsināt elektrisko un mehānisko komponentu ekspluatācijas laiku, kā rezultātā var notikt negadījums vai rasties disfunkcija.
- Lūdzu, stingri nostipriniet ūdens padeves cauruli.
- Reģionos, kur karbonātu cietība pārsniedz 14° dH (KH), jāizmanto ūdens filtrēšanas sistēma ar ūdens mīkstinātāju. Informāciju par karbonātu cietību varat saņemt pie vietējā komunālo pakalpojumu nodrošinātāja.
- Lai nodrošinātu ilgu ekspluatācijas laiku, servisa tehniķim pirmo 3 gadu laikā pirmo reizi jānotīra katlakmens. Pēc pirmās katlakmens notīrīšanas reizes izstrādājumam katlakmeni ieteicams notīrīt reizi gadā. (skatiet tehnisko informāciju 99.0758.xxx) (atkaļķotājs Nr. 46 978 000)

## Ūdens spiediens

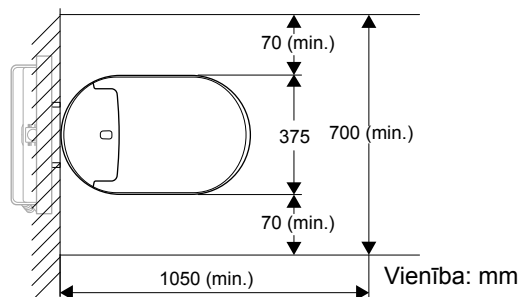
Minimālajam ūdens spiedienam jābūt 0,05 MPa (0,5 bāri) [plūsmas spiediens]. Maksimālais ūdens spiediens ir 1,0 MPa (10,0 bāri) [hidrostatiskais spiediens].

Lūdzu, ievērojiet šo spiediena diapazonu iekārtā.

## Minimālās atstarpes ap iekārtu

Nepieciešamo minimālo atstarpi skatīt 1.attēlā.

Ap izstrādājumu ieteicams atstāt vismaz 70 mm atstarpi.



## Konstrukcijas apstiprinājums

- Ja ir jau uzstādīta cita ražotāja tualete, iespējams, ka var ierīkot apslēptu ūdens pieslēguma stiprinājumu. Savienojum izmēriem jābūt vienādiem. Izstrādājumi dažreiz aprīkoti ar informācijas uzlīmi uz aizsargplāksnes zem pārveidotāja plāksnes, kurā norādīti izmēri.
- 46944000 piederumus var uzstādīt tikai Grohe noskalošanas sistēmām ar GD2 tvertnēm.

## Tehniskie dati

### Nominālais spriegums

220 - 240 V (AC), 50/60 Hz

### Nominālais strāvas patēriņš

850 W (gaisa temperatūra 20°C, ūdens temperatūra 15°C)

### Maksimālais strāvas patēriņš

1300 W

### Strāvas padeves vada garums

1 m

### Ūdensizturības kategorija

IPX4

### Rezerve

0,9 vati

### Aizsardzības klase 1

EN13077-tips AB,  
EN997-CL1-5A+CL2

### Ūdens spiediena diapazons

0,05 MPa (0,5 bāri) [plūsmas spiediens] - 1,0 MPa (10,0 bāri) [hidrostatiskais spiediens]

### Ūdens pieslēguma šķērsriezums

3/8 collas

### Darba temperatūras diapazons

0°C - 40°C

### Vienības

V = volti, Hz = herci, W = vati, m = metri, MPa = megapaskāli, in = collas, °C = grādi pēc Celsija

### Noskalošanas ūdens tvertnes tilpums

Eiropa: pilnais 5 L, viegais 3 L

Ķīnā: Pilna tilpuma 4,5 L, vieglā noskalošana 3 L

## A Komplektā iekļautās daļas

- a E-bidet (sēdierīce)
  - b Ūdens padeves šļūtene un spaile (tikai standarta [39354SH0/39414SH0] modelim)
  - c Atzara ventīlis (tikai standarta [39354SH0/39414SH0] modelim)
  - d Tālvadības pults
  - e Skrūves, enkuri un AA baterijas (tālvadības pultij)
  - f Drošības uzgrieznis, skrūve un paplāksne (tālvadības pultij)
  - g Strāvas padeves kontaktligzda
  - h Keramikas pods
  - i Aizsargplāksne, stiprinājuma pamatnes un paplāksnes (keramikas podam)
  - j Smidzināšanas reflektors
  - k Banderole
- DISPLAY** Filtrs (Tikai attēlotajam [18801SH0] modelim)
- OPTION** Noskalošanas kabelis (preces Nr. 46 944)
- OPTION** Adaptera vārsts 4,5 L cisternai (preces Nr. 42 333)
- Noskalošanas kabelis ir izvēles prece, ko pārdod atsevišķi.

## B Nepieciešamie instrumenti

- a Uzgriežņu atslēga (19 mm)
- b Uzgriežņu atslēga ar regulējamu izmēru
- c Skrūvgriezis ar krustveida galu
- d Skrūvgriezis ar plakano galu
- e Mazais skrūvgriezis ar plakano galu (2,5 mm)
- f Mazais skrūvgriezis ar krustiņu (Nr. 0)
- g Sprūdrata uzgriežņu atslēga (19 mm)
- h Slīpmašīna
- i Cauruļu griezējs
- j Līmeņotājs
- k Vīlīte
- l Izolācijas lenta
- m Lineāls
- n Pildspalva
- o Āmurs
- p Saimniecības nazis
- q Līme

## C-1 Sagatavošanās darbi

- 1 Izslēdziet elektropadeves pārtraucēju.
- 2 **GROHE ūdens padeves tvertnei**  
Noņemiet caurules pārsegu.  
**Citām ūdens padeves tvertnēm**  
Izgrieziet sienas daļu.
- 3 Pieregulējiet no sienas izvirzīto skrūvju garumu.
- 4 Izvelciet no sienas strāvas padeves vadu.
- 5 Ieskrūvējiet strāvas padeves vadu attiecīgajās strāvas padeves kontaktligzdas daļās un pievienojiet dzīslas.  
**Piezīme**
  - Pārliecinieties, ka dzīslas tiek piestiprinātas atbilstošām ieejām.
- 6 Sastipriniet kopā strāvas padeves kontaktligzdas daļas.  
**Piezīme**
  - Stingri sastipriniet daļas.
- 7 Noņemiet pārbaudes kameras vāku.

## C-2 Ūdens padeves šļūtenes sagatavošana

- 1 Noņemiet ūdens padeves šļūtenes aizbāzni un abas komponentes.
- 2 Pieskrūvējiet ūdens padeves šļūteni pie ūdens slēgvārsta.

## C-3 Atzara ventīļa piestiprināšana

- 1 Aizveriet ūdens slēgvārstu un piestipriniet ūdens padeves šļūteni.
- 2 Atzara ventīli piepildīšanas vārsta pusē piestipriniet ūdens padeves šļūtenei un otru atzara ventīļa galu piestipriniet pie ūdens slēgvārsta.
- 3 No jauna piestipriniet abas komponentes ūdens padeves šļūtenei, pēc tam pievienojiet ūdens padeves šļūteni ventīļa apakšējai daļai.
- 4 Zem ūdens padeves šļūtenes novietojiet ūdens trauku.
- 5 Atveriet ūdens slēgvārstu un izskalojiet no ūdens padeves šļūtenes svešķermeņus.
- 6 Pārbaudiet, vai ap ūdens slēgvārstu nav ūdens noplūžu.  
**Piezīme**
  - Ja tiek konstatēta noplūde, pievelciet ciešāk attiecīgās vietas stiprinājumus.
- 7 Aizveriet ūdens slēgvārstu.

LV

## C-4 Keramikas poda uzstādīšana

- 1 Noņemiet keramikas poda iepakojumu.  
**Piezīme**
  - Saglabājiet iepakojumu līdz uzstādīšanas beigām.
- 2 Sagatavojiet un nogrieziet nepieciešamajā garumā ūdens padeves cauruli un notekcauruli (komplektā ar tvertni).
- 3 Piestipriniet pie sienas aizsargplāksni.
- 4 Ievietojiet ūdens padeves cauruli un notekcauruli.
- 5 Novietojiet keramikas podu aptuveni 100 mm no sienas. Pēc tam ievielciet keramikas podā strāvas padeves vadu un ūdens padeves šļūteni.
- 6 Piestipriniet keramikas podu pie sienas.  
**Piezīme**
  - Piestipriniet keramisko tvertni kopā ar komplektā iekļautajiem sešstūru uzgriežņiem.
- 7 Pārbaudiet, vai keramikas pods atrodas horizontāli.  
**Piezīme**
  - Ja nepieciešams, noregulējiet poda plakniskumu, atskrūvējot vajlgāk sešstūru uzgriežņus solī 6.
- 8 Noņemiet iepakojumu zem keramikas poda.
- 9 Nogrieziet aizsargplāksni ap keramikas podu.
- 10 Malas, kur savienojas aizsargplāksne, tualetes pods un siena, aizdariet ar hermētīķi.

## C-5 E-bidet (sēdierīces) uzstādīšana

- 1 Ieskrūvējiet strāvas padeves vadu un ūdens padeves šļūteni.
- 2 Novietojiet iepakojuma plāksni, kas saglabāta solī 1 no C-4 un iekariniet spraugā strāvas padeves vadu un ūdens padeves šļūteni.
- 3 Pievienojiet strāvas padeves vadu.
- 4 **Standarta (39354SH0/39414SH0) modelim**  
Pievienojiet ūdens padeves šļūteni un piestipriniet to ar spaili. Pārliecinieties, ka ūdens padeves šļūtene kārtīgi piestiprināta ar spaili.  
**Piezīme**
  - Ja spaiļe nav kārtīgi piestiprināta, noņemiet to un piestipriniet no jauna. Lai atvērtu spaili, ievietojiet skrūvgriezi ar plakano galu, piespiediet to uz leju un pastumiet.**Attēlotajam (18801SH0) modelim**  
Piestipriniet filtru.
- 5 **Standarta (39354SH0/39414SH0) modelim**  
Pagrieziet ūdens padeves sviru vertikāli.  
**Attēlotajam (18801SH0) modelim**  
Pieskrūvējiet cauruli un novietojiet E-bidet (sēdierīci) uz keramikas poda.
- 6 Viegli pielieciet E-bidet (sēdierīces) aizmugurējo daļu un ievietojiet to keramikas podā.  
**Piezīme**
  - Pārliecinieties, ka āķi zem E-bidet (sēdierīces) iestiprināti keramikas poda stiprinājuma pamatnē.
  - Kad E-bidet (sēdierīce) tiks nostiprināta, jūs dzirdēsiet klikšķi.
  - E-bidet (sēdierīci) var nostiprināt, ievērojot zemāk dotos soļus.
    - 1 Noņemiet E-bidet (sēdierīces) sānu vāku.
    - 2 Nospiediet sviru. Ja nevarat to aizsniegt ar roku, izmantojiet skrūvgriezi.
    - 3 Pavelciet E-bidet (sēdierīci) uz augšu, vienlaikus piespiežot tās aizmugurējo daļu.
- 7 Strāvas padeves vadu ievietojiet gropē poda apakšējā daļā.
- 8 Atveriet ūdens slēgvārstu.
- 9 GROHE tvertnēm noregulējiet noskalošanas ūdens daudzumu. Pēc tam atkārtoti uzstādiet noskalošanas slēdzi.
- 10 Ieslēdziet elektropadeves pārtraucēju.



## C-6 Tālvadības pults uzstādīšana

---

- 1 Izņemiet tālvadības pulti no turētāja.
- 2 Ievietojiet baterijas.

### Piezīme

- Kad izņemtas baterijas, uz ekrāna var parādīties vertikālas līnijas. Tas nav defekts. Šīs vertikālās līnijas pazudīs, kad tālvadības pultī tiks ievietotas baterijas.

- 3 Ievietojiet mazo uzgriezni gropē tālvadības pults aizmugurē.
- 4 Izlemiet, kādā stāvoklī tiks uzstādīta tālvadības pults.

### Piezīme

- Virs tālvadības pults uzstādīšanas stāvokļa atstājiet brīvu vietu.

- 5 Piestipriniet tālvadības pults turētāju pie sienas.

**A** Ģipša plāksnēm vai finierim, kas plānāks par 5 mm

**B** Betonam

- 6 Ievietojiet tālvadības pulti turētājā.
- 7 Iestipriniet tālvadības pulti turētājā, izmantojot mazu paplāksni un skrūvi.

## D Testēšana

---

- 1 Aplājiņiet sēdvietas sensoru ar drānas gabalu un novietojiet smidzināšanas reflektoru zem tualetes poda sēdvirsmas.
- 2 Pagrieziet E-bidet (sēdierīces) IESLĒGŠANAS SLĒDZI stāvoklī "Ieslēgts" (I). Pēc tam piespiediet tālvadības pults IESTATĪŠANAS pogu (⚙️), lai nosūtītu komandu E-bidet (sēdierīcei).
- 3 Pārliedzieties, ka ūdens tiek izsmidzināts gan uz atpakaļ, gan uz priekšu.
- 4 Noņemiet smidzinātāja pārvalku.
- 5 Pārliedzieties par siltā gaisa padevi. Attach the banderole to the seat lid.

## Atsargumo priemonės

Norėdami užtikrinti saugų šio gaminio montavimą ir naudojimą, prieš pradėdami jo montavimo darbus atidžiai perskaitykite atsargumo priemones.

### PAVOJUS

Žymi momentinę pavojingą situaciją, kuri, jei nebus imtasi priemonių, gali sukelti mirtį arba sunkų sužeidimą.


### ĮSPĖJIMAS

Žymi galimai pavojingą situaciją, kuri, jei nebus imtasi priemonių, gali sukelti mirtį arba sunkų sužeidimą.


### DĖMESIO

Žymi galimai pavojingą situaciją, kuri, jei nebus imtasi priemonių, gali sukelti nestiprų arba vidutinio sunkumo sužeidimą ir (arba) žalą gaminiui ir (arba) kitiems objektams ir turtui.


## ⚠ PAVOJUS

-  Netinkamai sujungus maitinimo jungties dalis gali kilti elektros smūgio pavojus.


---

-  Elektros instaliacijos darbus turi atlikti kvalifikuotas elektrikas. Gali kilti trumpojo jungimo ir (arba) elektros smūgio pavojus.


---

-  Vonios kambariuose būtina užtikrinti apsaugines zonas. Jei maitinimo tinklo jungtis įrengta 2 zonoje, tada unitazą-bidė prie maitinimo tinklo galima prijungti tiesiogiai, naudojant kontaktinį lizdą IPX4 kaip pastovią jungtį.


## ⚠ ĮSPĖJIMAS

-  Laikykitės šiame vadove pateiktų nurodymų ir tinkamai sumontuokite gaminį. Priešingu atveju galimas elektros smūgis, gaisras, sužeidimas, vandens nuotėkis ir (arba) užtvindymas.


---

-  Niekam neleiskite ardyti, remontuoti ar modifikuoti gaminio – tą atlikti gali tik įgaliotasis techninės priežiūros specialistas. Tai kelia elektros smūgio arba gaisto pavojų, o gaminys gali nebeveikti tinkamai ir sužeisti.


---

-  Neprijunkite ir neatjunkite maitinimo jungties ar elektros kabelio šlapiomis rankomis. Galimas elektros smūgio pavojus.


---

-  Sujungdami ar atjungdami maitinimo jungtį, laikykite už jungties. Jei jungtis sujungiama arba atjungžiama laikant už kabelio, galima pažeisti jungtį arba kabelį ir gali kilti gaisro arba elektros smūgio pavojus.


---

-  Nepilkite vandens ar valiklio į unitazo sėdynės bloką, nuotolinį valdiklį ar maitinimo jungtį arba ant jų. Tai gali sukelti elektros smūgį arba gaisrą.


---

-  Naudokite tik 220–240 V kintamosios srovės maitinimo šaltinį. Taip pat nenaudokite jokių kitų jungties įjungimo į netinkamos konfigūracijos lizdą būdų. Viršijus vardinę eksploataavimo įtampą gali kilti elektros smūgio arba gaisro pavojus.


---


-  Elektros instaliacijos darbus gali atlikti tik kvalifikuotas elektrikas. Darbas turi būti atliktas pagal IEC 60364-7-701 (atitinkančio VDE 0100, 701 dalį) bei šalies ir vietos teisės aktų reikalavimus.


---


-  Įsitinkinkite, kad elektros kabelio laidų galai patikimai įkišti į maitinimo jungties įvadus. Priešingu atveju gali kilti gaisras.


---


-  Iki galo priveržkite maitinimo jungtį. Dėl pažeisto kabelio gali kilti gaisro ar elektros smūgio pavojus.

 Elektros kabelio negalima pažeisti, lankstyti, modifikuoti, pernelyg smarkiai susukti, surišti, prispausti ar ant jo dėti sunkius daiktus. Dėl pažeisto kabelio gali kilti gaisro ar elektros smūgio pavojus.


 Šio gaminio negalima montuoti drėgnoje arba šlapioje vietoje, pvz. dušo kabinoje ar garinėje, nes gali kilti elektros smūgio ar gaisto pavojus.


 Gaminį galima jungti tik prie geriamojo vandens šaltinio. Priešingu atveju dėl sėdynės bloke esančių elektroninių dalių korozijos gali kilti elektros smūgio, gaisro ir odos uždegimo pavojus.

 Regionuose, kur karbonatinis vandens kietumas viršija 14° dH (KH), būtina naudoti vandens filtravimo sistemą su vandens minkštintuvu. Apie karbonatinį vandens kietumą galite pasiteirauti savo vietinio komunalinių paslaugų teikėjo.

 – Siekiant užtikrinti ilgą eksploatacavimo trukmę, techninės priežiūros specialistas turi pirmą kartą nukalkinti gaminį per 3 metus. Nukalkinus pirmą kartą, gaminį rekomenduojama nukalkinti kasmet. (Žr. techninę informaciją 99.0758.xxx) (nukalkinimo priemonės Nr. 46 978 000)  
– Siekiant užtikrinti purkštuko ilgaamžiškumą, klientui rekomenduojama kasmet nukalkinti purkštuką.


## DĖMESIO


 Pirminėje maitinimo grandinėje sumontuokite didelio jautrumo, didelės spartos įžeminimo grandinės pertraukiklį (kurio vardinė srovė 15 mA ar mažesnė). Galimas elektros smūgio pavojus.

 Unitazas pagamintas iš keramikos, o keramika yra trapi. Dirbdami su unitazu atkreipkite dėmesį į šiuos dalykus:

- Prieš montuodami unitazą įsitikinkite, kad jo būklė gera ir jis nepažeistas.
- Sumontavę patikrinkite, ar unitazas nepažeistas.


Priešingu atveju galimi sužeidimai ar vandens nuotėkis ir (arba) užtvindymas.

 Prieš prijungdami gaminį iš vamzdžių vidaus pašalinkite pašalines medžiagas ar rūdis. Priešingu atveju gali būti pažeistos gaminio vidinės dalys, todėl gali atsirasti vandens nuotėkis ir (arba) užtvindymas.

 Naudodami sietelį atkreipkite dėmesį į šiuos dalykus:

- Prieš išimdami sietelį užsukite vandens atjungimo vožtuvą.
- Įdėdami sietelį, iki galo jį priveržkite, kad nebūtų plyšio.
- Dėdami žiedinį tarpiklį patikrinkite, kad ant jo nebūtų pašalinių medžiagų.

Jei prie žiedinio tarpiklio yra prikibusių pašalinių medžiagų, dėl vandens nuotėkio gali kilti užtvindymo pavojus.

 Sumontavę atsukite vandens atjungimo vožtuvą ir patikrinkite, ar nėra vandens nuotėkio. Gali kilti vandens nuotėkio ir (arba) užtvindymo pavojus.

## Maitinimas

- Naudokite 220–240 V kintamosios srovės šaltinį, kurio vartojamoji galia 850 W. Maksimali – 1300 W
- Elektros kabelio ilgis 1,0 m.  
Elektros laidas turi būti jungiamas prie 3+PE (įžemintos) jungties, esančios atokiau nuo vandens šaltinio.
- Elektros instaliacijos darbus gali atlikti tik kvalifikuotas elektrikas. Darbas turi būti atliktas pagal IEC 60364-7-701 (atitinkančio VDE 0100, 701 dalį) bei šalies ir vietos teisės aktų reikalavimus.
- Šį prietaisą būtina įjungti į tinkamai įžemintą lizdą.

## Vandentiekis

- Kaip vandens šaltinį naudokite tik geriamąjį vandenį. Naudojant kitokį vandenį (pramoninį, šulinio vandenį ir kt.), gali sumažėti elektrinių ir mechaninių komponentų patvarumas, dėl to gali kilti sužeidimo ar gedimo pavojus.
- Patikimai pritvirtinkite vandentiekio vamzdį.
- Regionuose, kur karbonatinis vandens kietumas viršija 14° dH (KH), būtina naudoti vandens filtravimo sistemą su vandens minkštintuvu. Apie karbonatinį vandens kietumą galite pasiteirauti savo vietinio komunalinių paslaugų teikėjo.
- Siekiant užtikrinti ilgą eksploatacavimo trukmę, techninės priežiūros specialistas turi pirmą kartą nukalkinti gaminį per 3 metus. Nukalkinus pirmą kartą, gaminį rekomenduojama nukalkinti kasmet. (Žr. techninę informaciją 99.0758.xxx) (nukalkinimo priemonės Nr. 46 978 000)

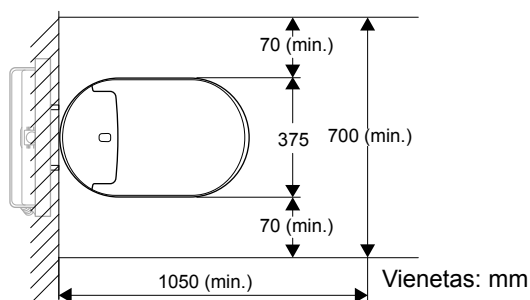
## Vandens slėgis

Minimalus vandens slėgis turi būti 0,05 MPa (0,5 bar) [srauto slėgis]. Maksimalus vandens slėgis – 1,0 MPa (10,0 bar) [hidrostatinis slėgis].

Montuodami atsižvelkite į šį slėgio intervalą.

## Minimalūs montavimo tarpai

Būtinai minimalūs montavimo tarpai parodyti 1 pav. Rekomenduojama kiekvienoje gaminio pusėje išlaikyti 70 mm ar didesnį tarpą.



1 pav.

## Konstrukcijos patvirtinimas

- Jei jau sumontuotas kito gamintojo unitazas, galimas ir potinkinis vandens prijungimas. Tačiau jungimo matmenys turi būti identiški. Prie gaminių kartais pridodamas informacinis lipdukas su po nuleidimo skydeliu esančios apsauginės plokštės matmenimis.
- 46944000 armatūra gali būti montuojama tik „Grohe“ nuleidimo sistemoms su GD2 bakeliais.

## Techniniai duomenys

### Vardinė įtampa

220–240 V (kint. sr.), 50/60 Hz

### Vardinės energijos sąnaudos

850 W (aplinkos 20 °C, vandens 15 °C)

### Didžiausios energijos sąnaudos

1300 W

### Elektros kabelio ilgis

1 m

### Nelaidumo vandeniui kategorija

IPX4

### Parengtis

0,9 vato

### 1 apsaugos klasė

EN13077 – AB tipas,

EN997-CL1-5A+CL2

### Vandens slėgio intervalas

0,05 MPa (0,5 bar) [srauto slėgis] – 1,0 MPa (10,0 bar) [hidrostatinis slėgis]

### Vandentiekio jungimo skerspjūvis

3/8 col.

### Eksploatavimo temperatūros diapazonas

0–40 °C

### Vienetai

V – voltas, Hz – hercas, W – vatas, m – metras, MPa – megapaskalis, col. – colis, °C – Celsijaus laipsniai

### Nuleidžiamo vandens tūris

Europa: visas 5 l, dalinis 3 l

Kinija: visas 4,5 l, dalinis 3 l

## A Tiekiamos dalys

- a „E-bidet“ (sėdynės blokas)
  - b Vandentiekio žarna ir apkaba (tik standartiniame [39354SH0/39414SH0] modelyje)
  - c Atšakos ventilis (tik standartiniame [39354SH0/39414SH0] modelyje)
  - d Nuotolinis valdiklis
  - e Varžtai, inkarai ir AA tipo baterijos (nuotoliniam valdikliui)
  - f Veržlė, varžtas ir poveržlė (nuotoliniam valdikliui)
  - g Maitinimo jungtis
  - h Keraminis unitazas
  - i Apsauginis lakštas, montavimo pagrindai ir poveržlės (keraminiam unitazui)
  - j Purškimo gaubtelis
  - k Banderole
- DISPLAY** Sietelis (tik modeliui su ekranu [18801SH0])
- OPTION** Nuleidimo trosas (prekė nr. 46 944)
- OPTION** Adapterio vožtuvas 4,5 l bakeliui (prekė nr. 42 333)
- Nuleidimo trosas yra papildoma prekė, kuri yra parduodama atskirai.

## B Reikalingi įrankiai

- a Veržliaraktis (19 mm)
- b Skečiamasis raktas
- c Kryžminis atsuktuvas
- d Plokščiasis atsuktuvas
- e Tikslusis plokščiasis atsuktuvas (2,5 mm)
- f Tikslusis kryžminis atsuktuvas (Nr. 0)
- g Raktas su terkšle (19 mm)
- h Šlifjuoklis
- i Vamzdžių karpymo įtaisas
- j Gulsčiukas
- k Dildė
- l Juosta
- m Liniuotė
- n Rašiklis
- o Plaktukas
- p Peilis keičiamais ašmenimis
- q Klijai

## C-1 Pasirengimas

- 1 Išjunkite maitinimo jungtuvą.
  - 2 **GROHE vandentiekio bakeliui**  
Nuimkite vamzdžio dangtelį.
- Kitiems vandentiekio bakeliams**  
Išpjaukite sieną.
- 3 Pakoreguokite iš sienos kyšančių varžtų ilgį.
  - 4 Ištraukite elektros kabelį iš sienos.
  - 5 Įkiškite elektros kabelį į maitinimo jungties dalis ir prijunkite laidus.

### Pastaba

- Žiūrėkite, kad laidus prijungtumėte prie atitinkamų įvadų.

- 6 Sujunkite maitinimo jungties dalis.

### Pastaba

- Tvirtai priveržkite dalis.

- 7 Nuimkite apžiūros kameros dangtelį.

## C-2 Vandentiekio žarnos paruošimas

- 1 Nuimkite vandentiekio žarnos gaubtelį ir du komponentus.
- 2 Prakiškite vandentiekio žarną iki vandens atjungimo vožtuvo.

## C-3 Atšakos ventilio prijungimas

- 1 Užsukite vandens atjungimo vožtuvą ir atjunkite vandentiekio žarną.
- 2 Prijunkite atšakos ventilių prie vandentiekio žarnos užpildymo vožtuvo pusėje, o kitą atšakos ventilio pusę prijunkite prie vandens atjungimo vožtuvo.
- 3 Vėl uždėkite du vandentiekio žarnos komponentus, tada prijunkite vandentiekio žarną prie atšakos ventilio.
- 4 Po vandentiekio žarna pastatykite indą vandeniui.
- 5 Atsukite vandens atjungimo vožtuvą ir iš vandentiekio žarnos išplaukite šiukšles, kurių joje gali būti.
- 6 Patikrinkite, ar nėra nuotėkio prie vandens atjungimo vožtuvo.

### Pastaba

- Jei yra nuotėkis, gerai užveržkite vietą, per kurią prateka vanduo.

- 7 Užsukite vandens atjungimo vožtuvą.

LT

## C-4 Keraminio unitazo montavimas

- 1 Nuo keraminio unitazo nuimkite viršutinę pakuotės dalį.  
**Pastaba**
  - Pakuotės neišmeskite, kol baigsite montavimą.
- 2 Paruoškite ir atpjaukite reikiamo ilgio vandentiekio vamzdį ir kanalizacijos vamzdį (tiekiamą su bakeliu).
- 3 Pritvirtinkite apsauginį lakštą prie sienos.
- 4 Įstatykite vandentiekio vamzdį ir kanalizacijos vamzdį.
- 5 Pastatykite keraminį unitazą apytiksliai 100 mm atstumu nuo sienos. Tada į keraminį unitazą įtraukite elektros kabelį ir vandentiekio žarną.
- 6 Pritvirtinkite keraminį unitazą prie sienos.  
**Pastaba**
  - Keraminį unitazą pritvirtinkite šešiakampėmis veržlėmis, tiekiamomis su bakeliu.
- 7 Patikrinkite, ar keraminis unitazas horizontalus.  
**Pastaba**
  - Prireikus unitazo horizontalumą pakoreguokite atleisdami 6 veiksmo minėtas šešiakampes veržles.
- 8 Ištraukite pakuotę iš po keraminio unitazo.
- 9 Apipjaukite apsauginį lakštą, kyšantį iš po keraminio unitazo.
- 10 Užsandarinkite kraštus, kur sueina apsauginis lakštas, unitazas ir siena.

## C-5 „E-bidet“ (sėdynės bloko) montavimas

- 1 Prakiškite elektros kabelį ir vandentiekio žarną.
- 2 Uždėkite viršutinę pakuotės dalį, kurią pasiikote atlikdami 1 / C-4 veiksmą, ir įkiškite elektros kabelį ir vandentiekio žarną į prapjovą.
- 3 Prijunkite elektros kabelį.
- 4 **Standartiniam modeliui (39354SH0/39414SH0)**  
Prijunkite vandentiekio žarną ir pritvirtinkite apkaba. Patikrinkite, ar vandentiekio žarna tinkamai pritvirtinta apkaba.  
**Pastaba**
  - Jei apkaba netinkamai uždėta, nuimkite ją ir vėl uždėkite. Norėdami atsegti apkabą, įkiškite plokščią atsuktuvą, paspauskite žemyn ir pastumkite.**Modeliui su ekranu (18801SH0)**  
Įdėkite sietelį.
- 5 **Standartiniam modeliui (39354SH0/39414SH0)**  
Pasukite vandentiekio žarnos sklendę į vertikalią padėtį.  
**Modeliui su ekranu (18801SH0)**  
Praveskite vamzdelį ir uždėkite „E-bidet“ (sėdynės bloką) ant keraminio unitazo.
- 6 Šiek tiek paverskite „E-bidet“ (sėdynės bloko) galinę pusę ir įstatykite į keraminį unitazą.  
**Pastaba**
  - Įsitinkite, kad po „E-bidet“ (sėdynės bloko) esantys kabliai įtvirtinti į keraminio unitazo montavimo pagrindą.
  - „E-bidet“ (sėdynės blokui) užsifiksavus, pasigirsta spragtelėjimo garsas.
  - „E-bidet“ (sėdynės bloką) nuimti galima atlikus toliau aprašytus veiksmus.
    - 1 Nuimkite šoninį „E-bidet“ (sėdynės bloko) dangtį.
    - 2 Paspauskite svirtį. Jei negalite pasiekti ranka, panaudokite atsuktuvą.
    - 3 Spausdami galinę „E-bidet“ (sėdynės bloko) dalį, traukite ir kelkite jį.
- 7 Elektros kabelį laikykite unitazo apatinėje pusėje esančiame griovelyje.
- 8 Atsukite vandens atjungimo vožtuvą.
- 9 Jei naudojate GROHE bakelį, sureguliuokite nuleidžiamo vandens kiekį. Tada vėl uždėkite nuleidimo skydelį.
- 10 Įjunkite maitinimo jungtuvą.

## C-6 Nuotolinio valdiklio montavimas

---

- 1 Išimkite nuotolinį valdiklį iš laikiklio.
- 2 Įdėkite baterijas.

### Pastaba

- Išėmus baterijas, ekrane gali pasirodyti vertikalios linijos. Tai nėra gedimas. Į nuotolinį valdiklį įdėjus baterijas, šios vertikalios linijos dings.

- 3 Į nuotolinio valdiklio galinėje pusėje esantį griovelį įstatykite mažą veržlę.
- 4 Nuspręskite, kur montuosite nuotolinį valdiklį.

### Pastaba

- Virš nuotolinio valdiklio montavimo vietos palikite tarpą.

- 5 Pritaisykite nuotolinio valdiklio laikiklį ant sienos.

**A** Plonesnei kaip 5 mm tinko plokštei ar fanerai

**B** Betonui

- 6 Įdėkite nuotolinį valdiklį į laikiklį.
- 7 Pritvirtinkite nuotolinį valdiklį prie laikiklio maža poveržle ir varžtu.

## D Bandymas

---

- 1 Uždenkite sėdynės jutiklį audiniu ar popieriumi ir ant unitazo sėdynės uždėkite purškimo gaubtą.
- 2 Įjunkite „E-bidet“ (sėdynės bloko) MAITINIMĄ (I). Paspauskite nuotolinio valdiklio NUSTATYMO mygtuką (⚙️), kad jį užregistruotumėte „E-bidet“ (sėdynės bloke).
- 3 Patvirtinkite, kad veikia vandens purškimas galiniam ir priekiniam plovimui.
- 4 Nuimkite purškimo gaubtą.
- 5 Įsitikinkite, kad pučiamas šiltas oras. Attach the banderole to the seat lid.

## Măsuri de siguranță

Pentru o instalare și utilizare în siguranță a produsului, vă rugăm să citiți cu atenție măsurile de siguranță înainte să instalați produsul.

### PERICOL

Indică o situație periculoasă imediată care, dacă nu este prevenită, poate provoca decesul sau răniri grave.

### AVERTISMENT

Indică o situație potențial periculoasă care, dacă nu este prevenită, poate provoca decesul sau răniri grave.

### ATENȚIE

Indică o situație potențial periculoasă care, dacă nu este prevenită, poate provoca răniri minore până la moderate și/sau deteriorări ale produsului și/sau ale altor obiecte.

## PERICOL



Introducerea necorespunzătoare a fișei electrice poate reprezenta un pericol de electrocutare.



Toate legăturile electrice trebuie să fie efectuate de către un electrician calificat.  
Există pericolul de scurt circuit și/sau electrocutări.



Țineți cont de zonele de protecție din baie.  
Dacă în zona 2 se realizează o conexiune electrică, atunci alimentarea la toaleta cu funcție bideu poate fi efectuată prin intermediul unei conexiuni directe, în timp ce priza IPX4 pentru conector va avea rol de conexiune permanentă.

## AVERTISMENT



Urmați instrucțiunile descrise în acest manual și montați produsul în mod corespunzător.

În caz contrar, pot surveni electrocutări, incendii, răniri, scurgeri de apă și/sau inundații.



Nu permiteți niciunei persoane, cu excepția unui tehnician de service autorizat, să efectueze dezasamblarea, reparația sau modificarea produsului.

Există pericolul de electrocutare sau incendiu și produsul se poate defecta, provocând răniri.



Nu introduceți și nu scoateți fișa electrică sau cablul de alimentare dacă aveți mâinile umede.  
Există pericolul de electrocutare.



Țineți de priză atunci când introduceți sau scoateți fișa electrică.

Dacă fișa electrică este introdusă sau scoasă ținând de cablu, există pericolul de incendii sau electrocutări din cauza deteriorării fișei sau a cablului.



Nu turnați apă sau agent de curățare în interiorul sau pe unitatea cu scaun, panoul de control sau fișa electrică.

Acest lucru poate provoca electrocutări sau incendii.



Utilizați doar alimentarea electrică de 220 V - 240 V c.a. De asemenea, nu utilizați altă metodă de a introduce fișa electrică într-o priză configurată necorespunzător.

Depășirea tensiunii nominale necesare pentru funcționare poate provoca electrocutări sau incendii.




Legăturile electrice trebuie să fie efectuate doar de către un electrician calificat. Această lucrare trebuie să fie efectuată în conformitate cu reglementările specifice IEC 60364-7-701 (corespunzătoare VDE 0100 Partea 701) precum și cu toate reglementările naționale și locale.




Asigurați-vă că ați fixat bine vârful firelor din cablul de alimentare în orificiile fișei electrice.  
În caz contrar, poate surveni un incendiu.




---

 Introduceți complet fișa electrică.  
Există pericol de incendiu sau electrocutare cauzat de deteriorarea cablului.


---

 Nu deteriorați, îndoiiți, modificați, răsuciți excesiv, legați, suprapuneți sau așezați obiecte grele pe cablul de alimentare.  
Există pericol de incendiu sau electrocutare cauzat de deteriorarea cablului.


---

 Nu instalați produsul într-o locație umedă, cum ar fi interiorul cabinei de duș sau o saună, acest lucru putând provoca electrocutări sau incendii.


---

 Nu conectați produsul decât la o sursă de apă potabilă.  
În caz contrar, coroziunea componentelor electronice din interiorul unității cu scaun poate provoca electrocutări, incendii și inflamații ale pielii.

---

 În zonele în care duritatea carbonatului depășește 14° dH (KH) este necesară utilizarea unui sistem de filtrare cu dedurizator de apă.  
Puteți solicita informații despre duritatea carbonatului la furnizorul local de utilități.


---

 – Pentru asigurarea unei durate lungi de funcționare, un tehnician de service trebuie să efectueze prima decalcifiere în termen de 3 ani.  
După prima decalcifiere, recomandăm o decalcifiere a produsului în fiecare an. (a se vedea informațiile tehnice 99.0758.xxx) (agent de decalcifiere nr. 46 978 000)  
– Pentru asigurarea duratei de viață a duzei, clientului i se recomandă să efectueze o decalcifiere a duzei în fiecare an.


---

## ATENȚIE


---

 Instalați un întrerupător de protecție la defecțiune circuit de împământare cu sensibilitate ridicată (cu o valoare de curent nominal de 15 mA sau mai puțin) pe circuitul principal al sursei de alimentare.  
Există pericolul de electrocutare.


---

 Vasul toaletei este fabricat din ceramică, iar aceasta este fragilă.  
Atunci când manipulați vasul toaletei rețineți următoarele:  
– Înainte de instalare, asigurați-vă că vasul toaletei este în stare bună și nu prezintă urme de deteriorări.  
– După instalare, verificați dacă vasul de toaletă prezintă urme de deteriorări.  
Nerespectarea acestor instrucțiuni poate provoca răniri, scurgeri de apă și/sau inundații.


---

 Îndepărtați obiectele străine sau rugina din interiorul conductelor atunci când racordați produsul.  
În caz contrar, componentele interne ale produsului se pot defecta, putând surveni scurgeri de apă și/sau inundații.

---

 Rețineți următoarele atunci când folosiți filtrul:  
– Închideți robinetul de apă atunci când înlocuiți filtrul.  
– Atunci când montați filtrul, strângeți-l complet astfel încât să nu existe joc.  
– În momentul fixării, asigurați-vă că pe garnitura inelară nu sunt prezente obiecte străine.  
Obiectele străine aflate pe garnitura inelară pot provoca inundații cauzate de scurgerile de apă.

---

 După instalare, reglați robinetul de alimentare cu apă și verificați dacă există scurgeri de apă.  
Acest lucru poate provoca scurgeri de apă și/sau inundații.

---

## Sursa de alimentare

- **Utilizați o sursă de alimentare de 220 - 240 V c.a. cu un consum de putere de 850 W, max. 1.300 W.**
- **Cablul de alimentare are o lungime de 1,0 m.**  
Cablul de alimentare trebuie să fie conectat la fișa 3+PE (împământare) și păstrat la distanță de zona cu apă.
- **Legăturile electrice trebuie să fie efectuate doar de către un electrician calificat. Această lucrare trebuie să fie efectuată în conformitate cu reglementările specifice IEC 60364-7-701 (corespunzătoare VDE 0100 Partea 701) precum și cu toate reglementările naționale și locale.**
- **Dispozitivul trebuie să fie conectat la o priză adecvată cu împământare.**

## Alimentarea cu apă

- **Pentru alimentare utilizați numai apă potabilă.**  
Utilizarea unei surse diferite de apă (apă industrială, apă din fântână etc.) poate provoca deteriorarea rezistenței componentelor electrice și mecanice, putând cauza un accident sau o defecțiune.
- **Vă rugăm să fixați bine conducta de alimentare cu apă.**
- **În zonele în care duritatea carbonatului depășește 14° dH (KH) este necesară utilizarea unui sistem de filtrare cu dedurizator de apă. Puteți solicita informații despre duritatea carbonatului la furnizorul local de utilități.**
- **Pentru asigurarea unei durate lungi de funcționare, un tehnician de service trebuie să efectueze prima decalcifiere în termen de 3 ani. După prima decalcifiere, recomandăm o decalcifiere a produsului în fiecare an. (a se vedea informațiile tehnice 99.0758.xxx) (agent de decalcifiere nr. 46 978 000)**

## Presiunea apei

**Presiunea minimă a apei trebuie să fie de 0,05 MPa (0,5 bar) [debit]. Presiunea maximă a apei este de 1,0 MPa (10,0 bar) [presiune hidrostatică].**

Vă rugăm să respectați intervalul de presiune din instalație.

## Distanța minimă pentru instalare

**Pentru a vedea distanța minimă necesară pentru instalare, consultați Figura 1.**

Se recomandă menținerea unui spațiu de 70 mm de fiecare parte laterală a produsului.

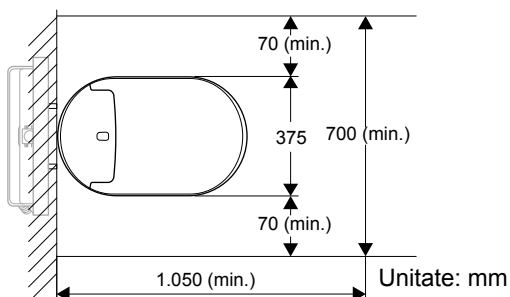


Figura 1

## Confirmarea instalației

- Dacă există deja o toaletă fabricată de un alt producător, racordarea la coloana de apă din perete este posibilă. Cu toate acestea, dimensiunile de racordare trebuie să fie identice. Uneori, produsele prezintă un autocolant cu informații referitoare la dimensiuni pe placa de protecție, sub clapeta de acționare.
- Racordurile 46944000 pot fi montate doar pentru sistemele de clătire Grohe cu rezervoare GD2.

## Date tehnice

### Tensiune nominală

220 - 240 V (c.a.), 50/60 Hz

### Consum nominal de energie

850 W (mediu 20 °C, apă 15 °C)

### Consum maxim de energie

1.300 W

### Lungime cablu de alimentare

1 m

### Indice de impermeabilitate

IPX4

### În așteptare

0,9 W

### Clasa de protecție 1

EN13077- tip AB,  
EN997-CL1-5A+CL2

### Interval de presiune apă

0,05 MPa (0,5 bar) [debit] - 1,0 MPa (10,0 bar) [presiune hidrostatică]

### Secțiune transversală racord de apă

3/8 țoli

### Interval de temperatură de funcționare

0 °C - 40 °C

### Unități

V = volt, Hz = hertz, W = watt, m = metru, MPa = megapascal, in = țol, °C = grade Celsius

### Volum de apă pentru clătire

Europa: complet 5 l, parțial 3 l

China: complet 4,5 l, parțial 3 l

## A Elemente furnizate

- a E-bidet (unitate cu scaun)
  - b Furtunul de alimentare cu apă și clema (numai pentru modelul standard [39354SH0/39414SH0])
  - c Robinet industrial (numai pentru modelul standard [39354SH0/39414SH0])
  - d Panoul de control
  - e Șuruburi, buloane de ancorare și baterii tip AA (pentru panoul de control)
  - f Piuliță, șurub și piuliță antifurt (pentru panoul de control)
  - g Fișă electrică
  - h Vas ceramic
  - i Folie de protecție, suporturi de fixare și șaibe (pentru vasul ceramic)
  - j Capac cu pulverizator
  - k Banderole
- DISPLAY** Filtru (numai pentru modelul cu afișaj [18801SH0])
- OPTION** Cordon pentru clătire toaletă (element nr. 46 944)
- OPTION** Supapă cu adaptor pentru rezervor de 4,5 l (element nr. 42 333)
- Cordonul pentru clătirea toaletei este un element opțional și este vândut separat.

## B Unelte necesare

- a Cheie (19 mm)
- b Cheie reglabilă
- c Șurubelniță cap cruce
- d Șurubelniță plată
- e Șurubelniță plată de precizie (2,5 mm)
- f Șurubelniță cap cruce de precizie (nr. 0)
- g Cheie cu clichet (19 mm)
- h Polizor unghiular
- i Dispozitiv pentru tăiat țevi
- j Nivelă
- k Pilă
- l Bandă adezivă
- m Ruletă
- n Creion
- o Ciocan
- p Cutter
- q Adeziv

## C-1 Pregătiri

- 1 Întrerupeți alimentarea cu energie.
- 2 **Pentru rezervorul de alimentare cu apă GROHE**  
Scoateți capacul conductei.  
**Pentru alte rezervoare de alimentare cu apă**  
Decupați peretele.
- 3 Reglați dimensiunea buloanelor care ies din perete.
- 4 Trageți cablul de alimentare afară din perete.
- 5 Treceți cablul de alimentare prin componentele fișei electrice și legați firele.

### Notă

- Asigurați-vă că introduceți firele în orificiile corespunzătoare.

- 6 Fixați componentele fișei electrice.
- ### Notă
- Strângeți bine componentele.
- 7 Demontați capacul camerei de vizitare.

## C-2 Pregătirea furtunului de alimentare cu apă

- 1 Scoateți capacul și cele două componente ale furtunului de alimentare cu apă.
- 2 Treceți furtunul de alimentare cu apă până la robinetul de apă.

## C-3 Fixarea robinetului industrial

- 1 Închideți robinetul de apă și scoateți furtunul de alimentare cu apă.
- 2 Fixați robinetul industrial la furtunul de alimentare cu apă pe partea cu supapa de umplere și fixați celălalt capăt al robinetului industrial la robinetul de apă.
- 3 Remontați cele două componente ale furtunului de alimentare cu apă, apoi fixați furtunul de alimentare cu apă în partea inferioară a robinetului industrial.
- 4 Așezați un recipient pentru apă sub furtunul de alimentare cu apă.
- 5 Deschideți robinetul de apă și eliminați murdăria din furtunul de alimentare cu apă.
- 6 Verificați dacă există scurgeri de apă în jurul zonelor robinetului de apă.

### Notă

- În cazul unei scurgeri, strângeți bine zona în care este prezentă scurgerea.

- 7 Închideți robinetul de apă.

RO

## C-4 Instalarea vasului ceramic

- 1 Scoateți ambalajul de pe vasul ceramic.

### Notă

- Păstrați ambalajul până la finalizarea instalării.

- 2 Pregătiți și tăiați conducta de alimentare cu apă și conducta de scurgere (furnizate cu rezervorul) la dimensiunea necesară.
- 3 Fixați folia de protecție pe perete.
- 4 Introduceți conducta de alimentare cu apă și conducta de scurgere.
- 5 Așezați vasul ceramic la o distanță de aproximativ 100 mm de perete. Trageți apoi cablul de alimentare și furtunul de alimentare cu apă în vasul ceramic.
- 6 Prindeți vasul ceramic de perete.

### Notă

- Prindeți vasul ceramic cu ajutorul piulițelor hexagonale furnizate cu rezervorul.

- 7 Verificați planeitatea vasului ceramic.

### Notă

- Dacă este necesar, reglați planeitatea vasului prin slăbirea piulițelor hexagonale în etapa 6.

- 8 Scoateți ambalajul de sub vasul ceramic.
- 9 Tăiați folia de protecție ieșită în afară din jurul vasului ceramic.
- 10 Etanșați marginile în locul de îmbinare a foliei de protecție, toaletei și peretelui.

## C-5 Instalarea E-bidet (unitate cu scaun)

- 1 Treceți cablul de alimentare și furtunul de alimentare cu apă.
- 2 Așezați cartonul de ambalare păstrat în etapa 1 de la C-4 și agățați cablul de alimentare și furtunul de alimentare cu apă de fante.

- 3 Conectați cablul de alimentare.

- 4 **Pentru modelul standard (39354SH0/39414SH0)**

Conectați furtunul de alimentare cu apă și fixați-l cu o clemă. Verificați dacă furtunul de alimentare cu apă este fixat corespunzător cu cleva.

### Notă

- În cazul în care cleva nu este fixată corespunzător, scoateți-o și montați-o din nou. Pentru a desface cleva, introduceți o șurubelniță plată, apoi apăsați-o în jos și împingeți.

### Pentru modelul cu afișaj (18801SH0)

Fixați filtrul.

- 5 **Pentru modelul standard (39354SH0/39414SH0)**

Răsuciți maneta furtunului de alimentare cu apă în poziție verticală.

### Pentru modelul cu afișaj (18801SH0)

Treceți tubul și așezați E-bidet (unitate cu scaun) deasupra vasului ceramic.

- 6 Înclinați ușor partea din spate a E-bidet (unitate cu scaun) și introduceți-o în vasul ceramic.

### Notă

- Asigurați-vă de fixarea corespunzătoare a cârligelor aflate sub E-bidet (unitate cu scaun) în suportul de fixare a vasului ceramic.
- Atunci când E-bidet (unitate cu scaun) se blochează, veți auzi un clic.
- Puteți scoate E-bidet (unitate cu scaun) urmând pașii de mai jos.
  - 1 Demontați capacul lateral al E-bidet (unitate cu scaun).
  - 2 Apăsați maneta. Dacă nu ajungeți cu mâna, folosiți o șurubelniță.
  - 3 Trageți de E-bidet (unitate cu scaun) în sus în timp ce apăsați partea din spate.

- 7 Depozitați cablul de alimentare în locașul din partea inferioară a vasului.

- 8 Deschideți robinetul de apă.

- 9 Pentru rezervorul GROHE, reglați cantitatea de apă pentru clătire. Remontați apoi clapeta de acționare.

- 10 Porniți alimentarea cu energie.

## C-6 Instalarea panoului de control

---

1 Scoateți panoul de control din suport.

2 Introduceți bateriile.

### Notă

- Atunci când scoateți bateriile, este posibil ca pe ecran să apară dungi verticale. Acest lucru nu reprezintă o defecțiune. Liniile verticale vor dispărea atunci când veți introduce baterii în panoul de control.

3 Introduceți piulița mică în locașul din spatele panoului de control.

4 Stabiliți poziția de instalare a panoului de control.

### Notă

- Lăsați un spațiu deasupra poziției de montare a panoului de control.

5 Montați suportul panoului de control.

**A** Pentru plăci de rigips sau placaje mai subțiri de 5 mm

**B** Pentru beton

6 Fixați panoul de control în suport.

7 Prindeți panoul de control de suport folosind șurubul și șaiba de mici dimensiuni.

## D Testarea

---

1 Acoperiți senzorul scaunului cu o bucată de cârpă sau hârtie și așezați capacul cu pulverizator sub scaunul toaletei.

2 Apăsați butonul PORNIRE (I) al E-bidet (unitate cu scaun). Apăsați apoi butonul SETARE (⚙️) de pe panoul de control pentru a-l înregistra pe E-bidet (unitate cu scaun).

3 Verificați funcția de pulverizare cu apă pentru spălarea posteriorului și a zonei intime feminine.

4 Demontați capacul cu pulverizator.

5 Verificați funcția de aer cald. Attach the banderole to the seat lid.

**安装注意事项**

有关产品的安全安装和使用，请完全阅读注意事项后再安装产品。

**危险**

表示即刻发生的危险情况，如果未避免，可能会造成死亡或严重人身伤害。

**警告**

表示可能发生的危险情况，如果未避免，可能会造成死亡或严重人身伤害。

**注意**

表示可能发生的危险情况，如果未避免，可能会造成轻度至中度人身伤害，并且/或者造成产品和/或其它物品和财产损失。

**! 危险**

电源插口连接不当可能会造成触电。



所有电气安装作业必须由合格的电工执行。否则可能会造成短路和/或触电。



在浴室内保护区必须得到确保。如果在区域2中进行电源连接，则可以使用连接器插座IPX4作为永久连接以直连的方式为智能座便器提供电源。

**! 警告**

请遵守本手册中的指示，并正确安装产品。否则可能会造成触电、火灾、人身伤害、漏水和/或地面被淹。



切勿让授权的维修人员以外的人员拆卸、修理或改装产品。否则可能会造成触电或火灾，产品可能会出现故障，造成人身伤害。



切勿用湿手连接或断开电源插口或电源线的连接。否则可能会造成触电。



连接或断开电源插口的连接时，请握住插口。如果通过握住电源线连接或断开电源插口的连接，可能会因插口或电源线受损而造成火灾或触电。



切勿将水或清洁剂泼至座便器座椅单元、遥控器或电源插口内部或上面。否则可能会造成触电或火灾。



切勿使用AC 220 V - 240 V以外的电源。另外，切勿使用任何其它方法将插口连接到未正确配置的插座。使用时超过额定电压可能会造成触电或火灾。



电气安装作业必须仅由合格的电工执行。此作业必须按照IEC 60364-7-701（符合VDE 0100 701部分）的规范以及所有国家和当地规范执行。



务必将电源线的导线顶端牢固插入电源插口的入口。否则可能会造成火灾。




完全连接电源插口。会有因电源线受损而造成火灾或触电的危险。





切勿损坏、弯曲、修改、过度扭曲、捆绑电源线、将其夹在中间或者将重物压在上面。会有因电源线受损而造成火灾或触电的危险。




切勿将本产品安装在潮湿的地方，例如沐浴室或蒸汽浴室内部，否则可能会造成触电或火灾。


 切勿将本产品与饮用水以外的水源连接。否则可能会因座椅单元内部的电子部件受到腐蚀而造成触电、火灾和皮肤炎症。


 在碳酸盐硬度超过 $14^{\circ}$  dH (KH) 的地区，必须使用带软水器的滤水系统。可向当地公用事业单位查询碳酸盐硬度。


 - 为了确保较长的使用寿命，维修技术人员必须在3年内进行首次除垢。首次除垢后，建议每年对产品除垢。（请参见技术产品信息 99.0758.xxx）（脱钙器编号 46 978 000）  
- 为了确保喷嘴的使用寿命，建议客户每年对喷嘴除垢。


### 注意

 在电源的初级端安装一个高速高灵敏度的接地故障断路器（额定电流为 15 mA 或以下）。否则可能会造成触电。

 座便器的腔体由陶瓷制成，而陶瓷属于易碎物品。对座便器的腔体进行操作时，请注意以下事项：  
- 安装以前，请确保座便器的腔体情况良好且没有损坏。  
- 安装以后，请检查座便器的腔体是否有任何损坏。  
否则可能会造成人身伤害、漏水和/或地面被淹。

 连接产品以前，请将管中的异物或锈清洗干净。否则可能会造成产品内部的零部件损坏，从而可能会导致漏水和/或地面被淹。

 当使用滤网时，请注意以下事项：  
- 拆下滤网时，请关闭止水阀。  
- 安装滤网时，请完全紧固，不要留有缝隙。  
- 安装O形环时，请确认上面是否有异物。  
如果O形环上面有异物，可能会因漏水而造成地面被淹。

 安装后，调节止水阀并检查是否漏水。否则可能会造成漏水和/或地面被淹。

## 电源

- 使用额定功耗为**850 W**（最大**1300 W**）的**AC 220 – 240 V** 电源
- 电源线的长度为**1.0 m**。  
电源线必须连接到**3+PE**（预接地）插头，并且远离水区。
- 电气安装作业必须仅由合格的电工执行。此作业必须按照 **IEC 60364-7-701**（相当于**VDE 0100 701**部分）的规范以及所有国家和当地规范执行。
- 本设备必须正确连接至接地插座。

## 水源

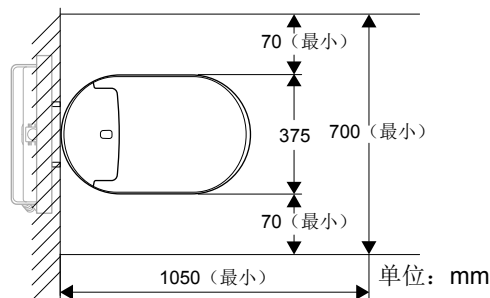
- 只能使用饮用水作为水源。  
使用其它水源（工业用水、井水等）可能会造成电气和机械组件的耐用性下降，从而导致事故或故障。
- 请牢固固定供水管。
- 在碳酸盐硬度超过 $14^{\circ}$  dH (KH) 的地区，必须使用带软水器的滤水系统。可向当地公用事业单位查询碳酸盐硬度。
- 为了确保较长的使用寿命，维修技术人员必须在3年内进行首次除垢。首次除垢后，建议每年对产品除垢。（请参见技术产品信息 99.0758.xxx）（脱钙器编号 46 978 000）

## 水压

最小水压必须为**0.05 MPa (0.5巴)** [流压]。最大水压为**1.0 MPa (10.0巴)** [流体静压]。  
请在安装时注意此压力范围。

## 最小安装间隙

有关所需的最小安装间隙，请参见图1。  
建议在产品各边保留70 mm 或以上的空间。



## 建筑方面的确认

- 如果已经安装了其它制造商的座便器，可能需要使用隐藏式水管连接配件。不过，连接尺寸必须相同。产品有时候会在执行器板下方的保护板上贴有尺寸信息标签。
- 46944000配件仅可安装于配备GD2储水箱的GROHE冲水系统。

## 技术数据

### 额定电压

220 - 240 V (AC), 50/60 Hz

### 额定功耗

850 W (环境温度20° C, 水温15° C)

### 最大功耗

1300 W

### 电源线长度

1 m

### 防水等级

IPX4

### 待机

0.9瓦

### 防护等级1

EN13077-type AB,  
EN997-CL1-5A+CL2

### 水压范围

0.05 MPa (0.5巴) [流压] - 1.0 MPa (10.0巴)  
[流体静压]

### 水管连接剖面

3/8 in

### 工作温度范围

0°C - 40°C

### 单位

V = 伏特, Hz = 赫兹, W = 瓦特, m = 米,  
MPa = 兆帕斯卡, in = 英寸, °C = 摄氏度

### 冲水量

欧洲: 足量5 L, 部分3 L  
中国: 足量4.5 L, 部分3 L

## A 提供的物品

- a** E-bidet (座椅单元)
- b** 供水软管和夹子 (仅标准[39354SH0/39414SH0]型号)
- c** 分水旋塞 (仅标准[39354SH0/39414SH0]型号)
- d** 遥控器
- e** 螺钉, 固定器和AA电池 (供遥控器使用)
- f** 防盗螺母, 螺钉和垫圈 (供遥控器使用)
- g** 电源插口
- h** 陶瓷腔体
- i** 保护片, 安装底座和垫圈 (供陶瓷腔体使用)
- j** 喷水罩
- k** 飘带

**DISPLAY** 过滤器 (仅显示屏[18801SH0]型号)

**OPTION** 冲水电缆 (商品编号46 944)

**OPTION** 4.5 L储水箱用转接阀 (商品编号42 333)

- 冲水电缆为可选商品, 需另购。

## B 需要的工具

- a** 扳手 (19 mm)
- b** 活动扳手
- c** 十字头螺丝刀
- d** 平头螺丝刀
- e** 平头精密螺丝刀 (2.5 mm)
- f** 十字头精密螺丝刀 (No. 0)
- g** 棘齿 (19 mm)
- h** 研磨机
- i** 切管机
- j** 水平仪
- k** 锉刀
- l** 胶带
- m** 尺子
- n** 笔
- o** 锤子
- p** 美工刀
- q** 黏合剂



## C-1 准备工作

- 1 关闭电源断路器。
- 2 对于**GROHE**供水箱  
拆下管盖。  
对于其它供水箱  
切开墙壁。
- 3 调节从墙壁突出的螺栓长度。
- 4 将电源线从墙壁中拉出。
- 5 将电源线穿入电源插口的零部件，并连接导线。

### 说明

- 确保将导线连接到对应的入口。

- 6 将电源插口的零部件固定到一起。

### 说明

- 牢固紧固各部分。

- 7 拆下检查室盖。

## C-2 准备供水软管

- 1 从供水软管上拆下盖子和两个组件。
- 2 将供水软管穿入到止水阀。

## C-3 安装分水旋塞

- 1 关闭止水阀，然后拆下供水软管。
- 2 将分水旋塞连接到进水阀侧的供水软管，然后将分水旋塞的另一端连接到止水阀。
- 3 重新安装供水软管的两个组件，然后将供水软管安装到分水旋塞的底部。
- 4 在供水软管下方放置一个水容器。
- 5 打开止水阀，冲洗供水软管中的垃圾。
- 6 检查止水阀区域附近是否漏水。

### 说明

- 如果漏水，请牢固紧固漏水区域。

- 7 关闭止水阀。

## C-4 安装陶瓷腔体

- 1 拆下陶瓷腔体的包装。

### 说明

- 安装完成以前，请保留这些包装。

- 2 准备并将供水管和排水管（供水箱附带）切割为所需长度。
- 3 将保护片贴到墙壁上。
- 4 插入供水管和排水管。
- 5 将陶瓷腔体距离墙壁约100 mm放置。然后将电源线和供水软管拉入陶瓷腔体。
- 6 将陶瓷腔体固定到墙壁上。

### 说明

- 使用供水箱附带的六角螺母固定陶瓷腔体。

- 7 确认陶瓷腔体是否水平。

### 说明

- 如果需要，请通过在步骤 6 中松开六角螺母调节腔体的水平度。

- 8 拆下陶瓷腔体下方的包装。
- 9 切去陶瓷腔体周围突出的保护片。
- 10 将保护片、座便器和墙壁的接合处密封起来。

## C-5 安装E-bidet (座椅单元)

- 1 让电源线和供水软管穿过。
- 2 放置好在 C-4 的步骤 1 中保留的包装片, 然后让电源线和供水软管钩到狭缝中。
- 3 连接电源线。
- 4 对于标准 (39354SH0/39414SH0) 型号  
连接供水软管, 然后使用夹子固定。检查供水软管是否被夹子正确固定。  
**说明**
  - 如果夹子未正确安装, 请取下并重新安装。若要打开夹子, 请插入平头螺丝刀, 然后向下按压。对于显示屏 (18801SH0) 型号  
安装过滤器。
- 5 对于标准 (39354SH0/39414SH0) 型号  
垂直扭动供水软管的控制杆。  
对于显示屏 (18801SH0) 型号  
让管子穿过, 然后将E-bidet (座椅单元) 放到陶瓷腔体上。
- 6 让E-bidet (座椅单元) 的背部稍微倾斜, 将其插入陶瓷腔体。  
**说明**
  - 确保E-bidet (座椅单元) 下方的钩子已牢固钩入陶瓷腔体的安装底座。
  - 当E-bidet (座椅单元) 锁定时, 可以听到一声“咔嚓”声。
  - 可以按照以下步骤拆下E-bidet (座椅单元)。
    - ① 拆下E-bidet (座椅单元) 的侧盖。
    - ② 按压控制杆。如果手够不到, 请使用螺丝刀。
    - ③ 按压背部时, 向上拉出E-bidet (座椅单元)。
- 7 将电源线收入腔体下方的凹槽。
- 8 打开止水阀。
- 9 对于GROHE供水箱, 调节冲水量。然后装回驱动板。
- 10 打开电源断路器。

## C-6 安装遥控器

- 1 从托架中取出遥控器。
- 2 插入电池。  
**说明**
  - 取出电池后屏幕上可能会出现竖线。这并非故障。将电池插入遥控器后, 这些竖线会消失。
- 3 将小螺母插入遥控器背面的凹槽。
- 4 确定遥控器的安装位置。  
**说明**
  - 在遥控器的安装位置上方保留一定空间。
- 5 将遥控器托架安装到墙壁上。  
**A** 对于厚度小于5 mm的塑料板或胶合板  
**B** 对于混凝土
- 6 将遥控器放入托架。
- 7 使用小垫圈和螺钉将遥控器固定到托架上。

## D 测试

- 1 用一块布或一张纸盖住座椅传感器, 然后将喷水罩放到座便器座椅下方。
- 2 打开E-bidet (座椅单元) 的电源 (I)。然后按遥控器的SETTING (设定) 按钮 (⚙️) 将其注册到E-bidet (座椅单元)。
- 3 确认前后清洗都会喷水。
- 4 拆下喷水罩。
- 5 确认暖风。将飘带系在座圈盖上。



## Заходи безпеки

Для безпечного монтажу та використання виробу ретельно ознайомтесь із заходами безпеки перед його монтажем.

### НЕБЕЗПЕКА

Позначає безпосередньо небезпечну ситуацію, яка може призвести до смерті або серйозних травм, якщо її не уникнути.

### ПОПЕРЕДЖЕННЯ

Позначає потенційно небезпечну ситуацію, яка може призвести до смерті або серйозних травм, якщо її не уникнути.

### УВАГА

Позначає потенційно небезпечну ситуацію, яка може призвести до травм легкого або середнього ступеня, пошкодження виробу та (або) іншого майна, якщо її не уникнути.

## ! НЕБЕЗПЕКА



Неправильне підключення до розетки може призвести до ураження електричним струмом.



Всі електромонтажні роботи повинен виконувати кваліфікований електрик. Існує небезпека короткого замикання і (або) ураження електричним струмом.



У ванних кімнатах повинні бути передбачені захищені зони. Якщо підключення можна виконати тільки в захищеній зоні 2, тоді живлення унітаза з омивачем можна встановити за допомогою прямого підключення та розетки зі ступенем захисту IPX4 в якості постійного підключення.

## ! ПОПЕРЕДЖЕННЯ



Дотримуйтесь вказівок, зазначених у цій інструкції, щоб правильно встановити виріб. Недотримання цієї вимоги може призвести до ураження електричним струмом, пожежі, травм, витоків води та (або) затоплення.



Нікому не дозволяйте ремонтувати або вносити зміни у виріб, крім спеціалістів із технічного обслуговування. Існує небезпека ураження електричним струмом або пожежі; також виріб може вийти з ладу і нанести травми.



Не вмикайте або вимикайте кабель живлення з розетки мокрыми руками. Існує небезпека ураження електричним струмом.



Тримайте розетку при підключенні і відключенні кабелю електроживлення. Якщо підключати або відключати вилку, тримаючись за кабель, існує небезпека виникнення пожежі або ураження електричним струмом через пошкодження розетки або кабелю.



Уникайте потрапляння води або миючого засобу всередину або на поверхню блока сидіння унітаза, пульта дистанційного керування або розетки. Це може призвести до ураження електричним струмом або пожежі.



Використовуйте виключно джерело живлення змінного струму напругою 220–240 В. Крім того, не вмикайте в розетку непідходящу вилку. Перевищення номінальної напруги може призвести до ураження електричним струмом або пожежі.



Електромонтажні роботи повинен виконувати виключно кваліфікований електрик. Ці роботи повинні проводитись відповідно до стандарту IEC 60364-7-701 (відповідає стандарту VDE 0100, частина 701), а також всіх національних і місцевих норм.



Надійно вставте кінці проводів кабелю живлення у вхідні отвори в розетці.  
Недотримання цієї вимоги може призвести до пожежі.



Повністю вставте вилку в розетку.  
Існує небезпека виникнення пожежі або ураження електричним струмом через пошкодження кабелю.



Уникайте пошкодження, згинання, зміни, надмірного закручення, заплутування, прошарування або розміщення важких предметів на кабелі живлення.  
Існує небезпека виникнення пожежі або ураження електричним струмом через пошкодження кабелю.



Не встановлюйте виріб у вологих місцях, наприклад у ванних кімнатах або парних, тому що це може призвести до ураження електричним струмом або пожежі.



Підключайте виріб виключно до джерела питної води.  
Вода низької якості може призвести до ураження електричним струмом, виникнення пожежі і запалення шкіри через корозію електронних компонентів всередині сидіння.



У тих регіонах, де карбонатна жорсткість води перевищує 14°Ж (ГП), необхідно використовувати систему фільтрації води з пом'якшувачем води. Ви можете дізнатись про карбонатну жорсткість води у вашому регіоні у представника місцевої комунальної служби.



– Щоб забезпечити тривалий термін служби, фахівець сервісної служби повинен виконати першу очистку від накипу протягом 3-х років. Після першого видалення накипу рекомендується видаляти накип з виробу щороку (див. технічну інформацію виробу 99.0758.xxx) (засіб для видалення накипу № 46 978 000).

– Щоб забезпечити тривалий термін служби насадки, рекомендуємо видаляти з неї накип щороку.



## УВАГА



Встановіть високошвидкісний автоматичний переривник замикання на землю з високою чутливістю (з номінальним значенням струму 15 мА або нижче) на первинній стороні джерела живлення.  
Існує небезпека ураження електричним струмом.



Унітаз виготовлено з кераміки, яка є крихкою. Враховуйте наступні вказівки під час переміщення унітаза:  
– Перед установкою переконайтесь, що унітаз знаходиться в належному стані і не пошкоджений.  
– Після установки перевірте унітаз на будь-які пошкодження.  
Недотримання цієї вимоги може призвести до травм, витоку води та (або) затоплення.



Змийте чужорідні матеріали або іржу всередині труб, перш ніж підключати виріб.  
Недотримання цієї вимоги може призвести до пошкодження внутрішніх частин виробу, що може призвести до витоку води та (або) затоплення.



Під час використання унітаза враховуйте такі вказівки:  
– Закрийте запірний клапан води у разі зняття фільтра.  
– Під час встановлення фільтра затягніть його повністю, щоб не було зазору.  
– Переконайтесь у тому, що на ущільнювальному кільці немає сторонніх матеріалів.  
Якщо на поверхні ущільнювального кільця присутні чужорідні матеріали, це може призвести до затоплення внаслідок витоку води.



Відрегулюйте запірний клапан води і перевірте на наявність витоку води після монтажу.  
Це може призвести до витоку води та (або) затоплення.

## Живлення

- Використовуйте джерело живлення змінного струму напругою 220–240В з нормою споживання у 850–1300 Вт.
- Довжина кабелю живлення становить 1,0 м. Кабель живлення повинен бути під'єднаний до 3-контактного штекера із заземленням і знаходитись далеко від джерела води.
- Електромонтажні роботи повинен виконувати виключно кваліфікований електрик. Ці роботи повинні проводитись відповідно до стандарту IEC 60364-7-701 (відповідає стандарту VDE 0100, частина 701), а також всіх національних і місцевих норм.
- Пристрій має бути підключений до правильно заземленої розетки.

## Підведення води

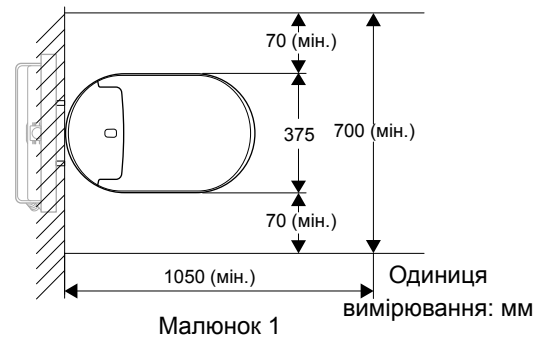
- Для постачання води використовуйте лише джерело питної води. Використання іншого джерела води (технічної води, колодязної води, тощо) може призвести до зменшення довговічності електричних і механічних елементів, що в результаті призведе до аварій або несправності.
- Надійно закріпіть трубу подачі води.
- У тих регіонах, де карбонатна жорсткість води перевищує 14°Ж (ГП), необхідно використовувати систему фільтрації води з пом'якшувачем води. Ви можете дізнатись про карбонатну жорсткість води у вашому регіоні у представника місцевої комунальної служби.
- Щоб забезпечити тривалий термін служби, фахівець сервісної служби повинен виконати першу очистку від накипу протягом 3-х років. Після першого видалення накипу рекомендується видаляти накип з виробу щороку (див. технічну інформацію виробу 99.0758.xxx) (засіб для видалення накипу № 46 978 000).

## Тиск води

Мінімальний тиск води повинен становити 0,05 МПа (0,5 бар) [тиск потоку]. Максимальний тиск води становить 1,0 МПа (10,0 бар) [гідростатичний тиск]. Дотримуйтесь цього діапазону тиску під час монтажу.

## Мінімальні інсталяційні розміри

Див. мінімальні інсталяційні розміри на малюнку 1. Рекомендується передбачити мінімальний простір у 70 мм з кожної сторони виробу.



## Будівельні роботи

- Якщо встановлено унітаз іншого виробника, можливо встановити прихований штуцер для підключення води. При цьому приєднувальні розміри повинні бути ідентичними. Іноді на захисній пластині під панеллю змивання міститься наклейка з інформацією про розміри.
- Штуцери 46944000 можуть встановлюватись тільки для прихованих систем Grohe з бачками GD2.

## Технічні дані

### Номінальна напруга

220–240 В (змінного струму), 50/60 Гц

### Номінальна споживана потужність

850 Вт (за температури навколишнього середовища 20 °С і води 15 °С)

### Максимальна споживана потужність

1300 Вт

### Довжина кабелю живлення

1 м

### Клас водостійкості

IPX4

### Режим очікування

0,9 Вт

### Клас захисту 1

EN13077-type AB,  
EN997-CL1-5A+CL2

### Діапазон тиску води

0,05 МПа (0,5 бар) [тиск потоку] – 1,0 МПа (10,0 бар)  
(гідростатичний тиск)

### Поперечний переріз штуцера підведення води

3/8 дюйми

### Діапазон робочих температур

0–40 °С

### Одиниці вимірювання

В = вольт, Гц = герц, Вт = ват, МПа = мегапаскалей,  
дюймів = дюймів, °С = градусів за Цельсієм

### Об'єм води для змивання

Для Європи: повне – 5 л, часткове – 3 л  
Для Китаю: повне – 4,5 л, часткове – 3 л

## A Комплект поставки

- a E-bidet (блок сидіння)
  - b Шланг водопостачання і затиск (тільки для стандартної моделі (39354SH0/39414SH0))
  - c Вентиль відвідної лінії (тільки для стандартної моделі (39354SH0/39414SH0))
  - d Пульт дистанційного керування
  - e Гвинти, анкери і батарейки класу AA (для пульта ДК)
  - f Гайка, гвинт і шайба із захистом від викрадення (для пульта ДК)
  - g Розетка
  - h Керамічна чаша
  - i Захисна плівка, монтажні пластини та шайби (для керамічної чаші)
  - j Кришка від бризків
  - k Banderole
- DISPLAY** Фільтр (тільки для моделей з дисплеєм (18801SH0))
- OPTION** Потайний кабель (артикул № 46 944)
- OPTION** Клапан-перехідник для бака об'ємом 4,5 л (артикул № 42 333)
- Потайний кабель – це додатковий елемент, який продається окремо.

## B Необхідні інструменти

- a Гайковий ключ (19 мм)
- b Розвідний гайковий ключ
- c Хрестова викрутка
- d Плоска викрутка
- e Плоска прецизійна викрутка (2,5 мм)
- f Хрестова прецизійна викрутка (№ 0)
- g Ключ з тріскачкою (19 мм)
- h Болгарка
- i Труборіз
- j Рівень
- k Напилоч
- l Стрічка
- m Лінійка
- n Олівець
- o Молоток
- p Канцелярський ніж
- q Клей

## C-1 Підготовка

- 1 Вимкніть вимикач живлення.
- 2 Для зливального бачку GROHE  
Зніміть покриття труби.  
**Для інших зливальних бачків**  
Зробіть виріз у стіні.
- 3 Відрегулюйте довжину болтів, що виступають із стіни.
- 4 Витягніть кабель живлення зі стіни.
- 5 Вставте кабель живлення в елементи розетки і підключіть проводи.  
**Примітка**
  - Переконайтесь, що ви підключили проводи до відповідних вхідних отворів.
- 6 Скріпіть елементи розетки.  
**Примітка**
  - Надійно затягніть елементи.
- 7 Зніміть кришку камери для огляду.

## C-2 Підготовка шланга подачі води

- 1 Зніміть кришку і два елемента зі шланга подачі води.
- 2 Підключіть шланг подачі води до запірного клапана.

## C-3 Підключення вентиля відвідної лінії

- 1 Закрийте запірний клапан і відключіть шланг подачі води.
- 2 Підключіть вентиль відвідної лінії до шланга подачі води зі сторони клапана наповнення, а інший кінець вентиля підключіть до запірного клапана.
- 3 Знову встановіть два елемента шланга подачі води, а потім приєднайте шланг подачі води до нижньої частини вентиля відвідної гілки.
- 4 Розмістіть ємність для води під шлангом подачі води.
- 5 Відкрийте запірний клапан і змийте сміття всередині шланга подачі води.
- 6 Переконайтесь у відсутності витоків води навколо запірної арматури води.

### Примітка

- Якщо є витік, надійно затягніть кріплення в області витіку.

- 7 Закрийте запірний клапан.

## C-4 Установка керамічної чаші

- 1 Зніміть упаковку зверху керамічної чаші.

### Примітка

- Збережіть упаковку до закінчення установки.

- 2 Підготуйте і обріжте трубу подачі води і дренажну трубу (поставляються разом із бачком) до необхідної довжини.
- 3 Прикріпіть захисний лист до стіни.
- 4 Вставте трубу подачі води і дренажну трубу.
- 5 Розмістіть керамічну чашу на відстані приблизно 100 мм від стіни. Після цього потягніть кабель і шланг подачі води в керамічну чашу.
- 6 Закріпіть керамічну чашу на стіні.

### Примітка

- Закріпіть керамічну чашу за допомогою шестигранних гайок, що постачаються разом з бачком.

- 7 Перевірте, чи горизонтально встановлена керамічна чаша.

### Примітка

- Якщо необхідно, відрегулюйте площинність чаші за допомогою послаблення шестигранних гайок на кроці 6.

- 8 Уберіть упаковку з-під керамічної чаші.
- 9 Розріжте захисний лист навколо керамічної чаші.
- 10 Змажте герметиком стики між захисним листом, унітазом і стіною.

## C-5 Установка E-bidet (блока сидіння)

- 1 Дістаньте кабель живлення і шланг водопостачання.
- 2 Помістіть пакувальний лист, збережений на кроці 1 з C-4, і вставте кабель живлення та шланг водопостачання у проріз.

- 3 Підключіть кабель живлення.

- 4 **Для стандартної моделі (39354SH0/39414SH0)**

Під'єднайте шланг подачі води і закріпіть його за допомогою затискача. Перевірте, щоб шланг подачі води був правильно закріплений за допомогою затискача.

### Примітка

- Якщо затискач закріплений неправильно, зніміть його і встановіть знову. Щоб розтиснути затискач, вставте плоску викрутку, натисніть і проштовхніть її вперед.

### Для моделі з дисплеєм (18801SH0)

Установіть фільтр.

- 5 **Для стандартної моделі (39354SH0/39414SH0)**

Поверніть важіль шланга подачі води у вертикальне положення.

### Для моделі з дисплеєм (18801SH0)

Під'єднайте шланг і помістіть E-bidet (блок сидіння) зверху керамічної чаші.

- 6 Злегка нахиліть спинку E-bidet (блока сидіння) і вставте її у керамічну чашу.

### Примітка

- Переконайтесь, що гачки під E-bidet (блоком сидіння) надійно з'єднані з монтажною пластиною керамічної чаші.
- Коли E-bidet (блок сидіння) замкнеться, ви почуєте звук «кляцання».
- Ви можете від'єднати E-bidet (блок сидіння) за допомогою інструкцій, зазначених нижче.
  - 1 Зніміть бічну кришку E-bidet (блока сидіння).
  - 2 Натисніть на важіль. Скористайтесь викруткою, якщо ви не можете дістатись до нього рукою.
  - 3 Потягніть E-bidet (блок сидіння) вгору, натискаючи на задню частину.

- 7 Зберігайте кабель живлення у пазу в нижній частині чаші.

- 8 Відкрийте запірний клапан.

- 9 Для бачків GROHE, відрегулюйте кількість води змивання. Після цього встановіть на місце панель змиву.

- 10 Увімкніть вимикач живлення.



## **C-6** Установка пульта дистанційного керування

---

- 1 Вийміть пульт дистанційного керування з тримача.
- 2 Вставте батарейки.

### **Примітка**

- Якщо вийняти батарейки, на екрані можуть з'явитись вертикальні лінії. Це не є ознакою несправності. Ці вертикальні лінії зникнуть, якщо в пульт дистанційного керування вставити батарейки.

- 3 Вставте маленьку гайку в паз на задній стороні пульта дистанційного керування.
- 4 Визначте положення установки пульта дистанційного керування.

### **Примітка**

- Залиште простір над місцем встановлення пульта дистанційного керування.

- 5 Встановіть тримач пульта дистанційного керування на стіні.

**A** Для гіпсокартону або фанери, яка тонша, ніж 5 мм

**B** Для бетону

- 6 Вставте пульт дистанційного керування у тримач.
- 7 Закріпіть пульт дистанційного керування у тримачі за допомогою маленької шайби і гвинта.

## **D** Перевірка

---

- 1 Закрийте датчик сидіння шматком ганчірки або паперу і помістіть кришку від бризків під сидіння унітазу.
- 2 Увімкніть живлення E-bidet (блока сидіння) у положення (I). Після цього натисніть кнопку НАЛАШТУВАННЯ (⚙️) на пульті дистанційного керування, щоб зареєструвати її в системі E-bidet (блоці сидіння).
- 3 Переконайтесь, що вода виходить спереду і ззаду.
- 4 Зніміть кришку від бризок.
- 5 Переконайтесь, що тепле повітря виходить. Attach the banderole to the seat lid.

## Меры предосторожности

Перед установкой изделия внимательно ознакомьтесь с мерами предосторожности для обеспечения его безопасной установки и использования.

### ОПАСНО

Обозначает крайнюю степень опасности, которая может привести к смерти или серьезным травмам.

### ВНИМАНИЕ

Обозначает высокую степень опасности, которая может привести к смерти или серьезным травмам.

### ПРЕДУПРЕЖДЕНИЕ

Обозначает потенциально опасную ситуацию, которая может привести к травмам средней степени тяжести и/или умеренным повреждениям устройства или другого имущества.

## ОПАСНО



Неправильное подключение коннектора питания может привести к поражению электрическим током.



Все электрические монтажные работы должны выполняться квалифицированным электриком. Есть опасность короткого замыкания и/или поражения электрическим током.



В ванных комнатах должны быть обеспечены области защиты. Если подключение к питанию выполнено в области 2, то подача питания к унитазу с гигиеническим душем может быть обеспечена за счет прямого подключения с помощью контактного гнезда IPX4 в качестве постоянного подключения.

## ВНИМАНИЕ



Следуйте инструкциям, описанным в данном руководстве, и выполняйте установку продукта правильно.

В противном случае это может привести к поражению электрическим током, пожару, травмам, утечке воды и/или затоплению.



Не позволяйте лицам, отличным от авторизованного технического специалиста, выполнять разборку, ремонт или модификацию продукта.

Существует риск поражения электрическим током или возникновения пожара, а также неисправности продукта и нанесения травм.



Не подключайте и не отключайте коннектор или шнур питания мокрыми руками.

Существует риск поражения электрическим током.



Удерживайте розетку при подключении или отключении коннектора питания.

Если при подключении к розетке или отключении от нее тянуть за шнур, существует риск возникновения пожара или поражения электрическим током из-за повреждения коннектора или шнура.





Не лейте воду или чистящее средство во внутрь или на сиденье унитаза, пульт ДУ или коннектор питания.


Это может привести к поражению электрическим током или возникновению пожара.





Не используйте источники питания, отличные от 220-240 В переменного тока. Не используйте другие способы для подключения коннектора к неверно установленной розетке. Превышение номинального значения напряжения может привести к поражению электрическим током или возникновению пожара.


 Все электрические монтажные работы должны выполняться квалифицированным электриком. Данные работы должны проводиться в соответствии с нормативами согласно IEC 60364-7-701 (в соответствии с VDE 0100, часть 701), а также государственными и местными нормативами.


 Плотнo вставляйте концы проводов шнуров питания во входные отверстия коннектора питания. В противном случае это может стать причиной пожара.


 Подключайте коннектор питания полностью. В случае повреждения шнура существует риск возникновения пожара или поражения электрическим током.

 Запрещается повреждать, сгибать, модифицировать, скручивать, завязывать, сплющивать шнур питания и ставить на него тяжелые предметы. В случае повреждения шнура существует риск возникновения пожара или поражения электрическим током.


 Не устанавливайте данное изделие во влажных или мокрых помещениях, например в душе или бане, т. к. это может привести к поражению электрическим током или возникновению пожара.


 Не подключайте продукт к другим источникам подачи воды, кроме водопровода. Это может привести к поражению электрическим током, возникновению пожара и повреждению кожи из-за коррозии электронных компонентов внутри сиденья.


 В регионах, где карбонатная жесткость превышает 14° dH (KH), требуется использовать систему фильтрации воды со смягчителем воды. Вы можете узнать значение карбонатной жесткости у своего поставщика коммунальных услуг.

 – Для обеспечения длительного срока службы технический специалист должен провести первую чистку продукта от накипи в течение 3 лет эксплуатации. После первой чистки от накипи рекомендуется проводить очистку от накипи ежегодно (см. техническую информацию об изделии 99.0758.xxx) (средство для удаления накипи № 46 978 000).  
– Чтобы обеспечить длительный срок службы насадки, клиенту рекомендуется ежегодно проводить очистку насадки от накипи.

## ПРЕДУПРЕЖДЕНИЕ

 Устанавливайте высокочувствительный высокоскоростной прерыватель тока при электрическом замыкании на землю (с номинальным значением 15 мА или ниже) в первичной цепи источника питания. Существует риск поражения электрическим током.

 Унитаз выполнен из хрупкого керамического материала. При работе с унитазом обратите внимание на следующее:  
– перед установкой проверьте унитаз на наличие повреждений;  
– после установки проверьте унитаз на наличие повреждений. В противном случае это может привести к травмам, утечке воды и/или затоплению.

 Перед подсоединением изделия промойте трубы и удалите из них ржавчину и посторонние вещества. В противном случае это может привести к повреждению внутренних компонентов продукта и вызвать утечку воды и/или затопление.



При использовании фильтра обратите внимание на следующее:

- при снятии фильтра закрывайте клапан перекрытия воды;
- при установке фильтра устанавливайте его плотно, без зазоров;
- при креплении уплотнительного кольца убедитесь, что на нем нет загрязнений и посторонних веществ. Попадание на уплотнительное кольцо посторонних веществ может привести к затоплению из-за утечки воды.



Отрегулируйте клапан перекрытия воды и проверьте наличие течи после установки. Это может привести к утечке воды и/или затоплению.

## Питание

- Используйте источник питания напряжением 220-240 В переменного тока и нормой потребления 850 Вт, макс 1300 Вт.
- Длина шнура питания составляет 1,0 м. Шнур питания должен быть подключен к розетке 3+РЕ (предварительно заземленной) и находиться вдали от источников воды.
- Все электрические монтажные работы должны выполняться квалифицированным электриком. Данные работы должны проводиться в соответствии с нормативами согласно IEC 60364-7-701 (в соответствии с VDE 0100, часть 701), а также государственными и местными нормативами.
- Устройство необходимо подключать к должным образом заземленной розетке.

## Подача воды

- В качестве источника подачи воды используйте только водопровод. Использование других источников воды (промышленные воды, вода из колодца и др.) может привести к снижению надежности электрических и механических компонентов и вызвать неисправность.
- Плотнo фиксируйте водопроводную трубу.
- В регионах, где карбонатная жесткость превышает 14° dH (KH), требуется использовать систему фильтрации воды со смягчителем воды. Вы можете узнать значение карбонатной жесткости у своего поставщика коммунальных услуг.

- Для обеспечения длительного срока службы технический специалист должен провести первую чистку продукта от накипи в течение 3 лет эксплуатации. После первой чистки от накипи рекомендуется проводить очистку от накипи ежегодно (см. техническую информацию об изделии 99.0758.xxx) (средство для удаления накипи № 46 978 000).

## Давление воды

Минимальное давление воды должно составлять 0,05 МПа (0,5 бар) [давление потока]. Максимальное давление воды составляет 1,0 МПа (10,0 бар) [гидростатическое давление].

Во время установки соблюдайте указанный диапазон давления.

## Минимальное расстояние от стен

Для получения информации о необходимом минимальном расстоянии от стен см. рисунок 1. Рекомендуется оставить пространство минимум в 70 мм с каждой стороны изделия.

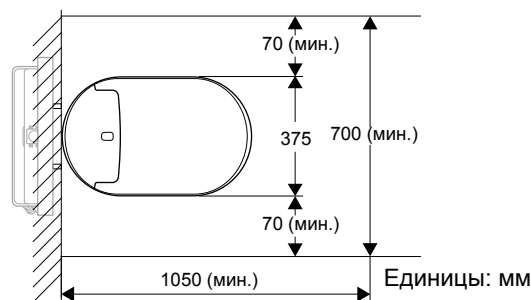


Рисунок 1

## Конструкция

- Если уже установлен унитаз другого производителя, можно выполнить скрытое подключение труб. Однако размеры труб при этом должны совпадать. Изделия иногда оснащаются информационной наклейкой с указанием размеров на защитной пластине, расположенной под панелью смыва.
- Фитинги 46944000 могут устанавливаться только на системах смыва Grohe с бачками GD2.

## Технические характеристики

### Номинальное напряжение

220-240 В (перем. тока), 50/60 Гц

### Номинальное энергопотребление

850 Вт (температура окружающей среды 20°C, воды 15°C)

### Максимальное энергопотребление

1300 Вт

### Длина шнура питания

1 м

### Класс водонепроницаемости

IPX4

### Режим ожидания

0,9 Ватт

### Класс защиты 1

Тип EN13077 AB,  
EN997-CL1-5A+CL2

### Диапазон давления воды

0,05 МПа (0,5 бар) [давление напора] – 1,0 МПа (10,0 бар) [гидростатическое напряжение]

### Сечение трубопровода

3/8 дюйма

### Рабочая температура

0°C – 40°C

### Единицы

В = вольты, Гц = герцы, Вт = ватты, м = метры, МПа = мегапаскали, дюймы = дюймы, °C = градусы Цельсия

### Объем воды при смыве

Европа: полный 5 л, частичный 3 л

Китай: полный 4,5 л, частичный 3 л

## В Требуемые инструменты

- a Гаечный ключ (19 мм)
- b Разводной ключ
- c Крестообразная отвертка
- d Плоская отвертка
- e Плоская прецизионная отвертка (2,5 мм)
- f Прецизионная крестообразная отвертка (№ 0)
- g Храповик (19 мм)
- h Шлифовальная машинка
- i Труборез
- j Уровень
- k Напильник
- l Лента
- m Линейка
- n Ручка
- o Молоток
- p Нож
- q Клей

## А Комплект поставки

- a E-bidet (сиденье)
- b Шланг подачи воды и зажим (только для стандартной модели [39354SH0/39414SH0])
- c Отводной вентиль (только для стандартной модели [39354SH0/39414SH0])
- d Пульт ДУ
- e Винты, анкеры и батареи AA (для пульта ДУ)
- f Гайка для защиты от кражи, винт и шайба (для пульта ДУ)
- g Коннектор питания
- h Унитаз
- i Защитный лист, крепежные поверхности и шайбы (для унитаза)
- j Защита от брызг
- k Banderole
- DISPLAY** Фильтр (только модель с дисплеем [18801SH0])
- OPTION** Кабель смыва (№ артикула 46 944)
- OPTION** Переходной клапан для бачка 4,5 л (№ артикула 42 333)

- Кабель смыва является дополнительным элементом и продается отдельно.

## C-1 Подготовительные действия

- 1 Отключите прерыватель питания.
- 2 **Для бачка подачи воды GROHE**  
Снимите покрытие трубы.  
**Для других бачков подачи воды**  
Сделайте отверстие в стене.
- 3 Отрегулируйте длину болтов, выступающих из стены.
- 4 Вытащите шнур питания из стены.
- 5 Вставьте шнур питания в коннектор питания и подключите провода.  
**Примечание**
  - Прикрепите провода к соответствующим входам.
- 6 Закрепите компоненты коннекторов питания друг с другом.  
**Примечание**
  - Надежно закрепите компоненты.
- 7 Снимите крышку смотровой камеры.

## C-2 Подготовка шланга подачи воды

- 1 Снимите колпачок и две детали со шланга подачи воды.
- 2 Прикрепите шланг подачи воды к клапану перекрытия воды.

## C-3 Крепление отводного вентиля

- 1 Закройте клапан перекрытия воды и отсоедините шланг подачи воды.
- 2 Прикрепите отводной вентиль к шлангу подачи воды на стороне выпускного клапана и прикрепите другой конец отводного вентиля к клапану перекрытия воды.
- 3 Установите на место две детали шланга подачи воды, затем подсоедините шланг подачи воды к нижней части отводного вентиля.
- 4 Поместите водоприемник под шланг подачи воды.
- 5 Откройте клапан перекрытия воды и смойте все загрязнения из шланга подачи воды.
- 6 Проверьте наличие утечек возле клапана перекрытия воды.  
**Примечание**
  - При наличии утечки плотно затяните компоненты в области утечки.
- 7 Закройте клапан перекрытия воды.

## C-4 Установка керамического унитаза

- 1 Снимите упаковочные материалы, расположенные сверху унитаза.  
**Примечание**
  - Сохраните упаковку до завершения установки.
- 2 Подготовьте водопроводную и сливную трубы (прилагаются к бачку) и обрежьте их до необходимой длины.
- 3 Прикрепите к стене защитный лист.
- 4 Установите водопроводную и сливную трубы.
- 5 Установите унитаз на расстоянии примерно 100 мм от стены. Затем подключите шнур питания и шланг подачи воды к унитазу.
- 6 Прикрепите унитаз к стене.  
**Примечание**
  - Закрепите керамический унитаз с помощью шестигранных гаек из комплекта поставки бака.
- 7 Убедитесь, что унитаз установлен строго горизонтально.  
**Примечание**
  - При необходимости отрегулируйте положение унитаза, ослабив шестигранные гайки в шаге 6.
- 8 Снимите упаковочные материалы, расположенные снизу унитаза.
- 9 Обрежьте защитный лист вокруг унитаза.
- 10 Загерметизируйте места соединения защитного листа, унитаза и стены.

## C-5 Установка E-bidet (сиденье)

- 1 Подключите шнур питания и шланг подачи воды.
- 2 Поместите упаковочный лист из шага 1 из C-4 и установите шнур питания и шланг подачи воды в отверстие.

- 3 Подключите шнур питания.

### 4 Для стандартной модели (39354SH0/39414SH0)

Подключите шланг подачи воды и зафиксируйте его с помощью зажима. Убедитесь, что шланг подачи воды зафиксирован зажимом правильно.

#### Примечание

- Если зажим установлен неверно, снимите его и установите заново. Чтобы открыть зажим, вставьте плоскую отвертку и нажмите вниз.

### Для модели с дисплеем (18801SH0)

Установите фильтр.

### 5 Для стандартной модели (39354SH0/39414SH0)

Переведите рычаг шланга подачи воды в вертикальное положение.

### Для модели с дисплеем (18801SH0)

Подключите трубку и установите E-bidet (сиденье) на унитаз.

- 6 Слегка отклоните заднюю часть E-bidet (сиденья) и установите его на унитаз.

#### Примечание

- Убедитесь, что крючки под E-bidet (сиденьем) закреплены на крепежной поверхности унитаза.
- Когда E-bidet (сиденье) заблокируется, вы услышите щелчок.
- Вы можете снять E-bidet (сиденье), выполнив следующие действия.

- 1 Снимите боковую крышку E-bidet (сиденья).
- 2 Нажмите рычаг. Если вы не можете дотянуться рукой, используйте отвертку.
- 3 Потяните E-bidet (сиденье) вверх, одновременно прижимая заднюю часть.

- 7 Храните шнур питания в выемке внизу унитаза.

- 8 Откройте клапан перекрытия воды.

- 9 Для бака GROHE: отрегулируйте объем смыва. Затем подсоедините панель смыва.

- 10 Включите прерыватель питания.

## C-6 Установка пульта ДУ

- 1 Извлеките пульт ДУ из держателя.

- 2 Вставьте батарейки.

#### Примечание

- При извлечении батарей на экране могут появляться вертикальные полосы. Это не является признаком неисправности. Вертикальные полосы исчезнут после установки батарей в пульт дистанционного управления.

- 3 Вставьте малую гайку в паз на задней части пульта ДУ.

- 4 Выберите место установки пульта ДУ.

#### Примечание

- Оставьте свободное место над местом крепления пульта ДУ.

- 5 Прикрепите держатель пульта ДУ к стене.

**A** Для гипсокартона и фанеры тоньше 5 мм

**B** Для бетона

- 6 Прикрепите пульт ДУ к держателю.

- 7 Прикрепите пульт ДУ к держателю с помощью малой шайбы и винта.

## D Тестирование

- 1 Накройте датчик сиденья тканью или бумагой и поместите защиту от брызг под сиденье унитаза.

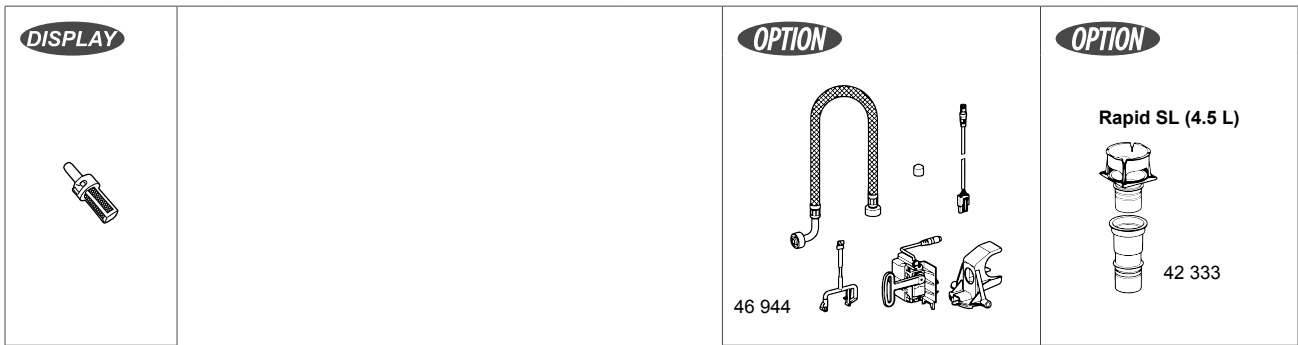
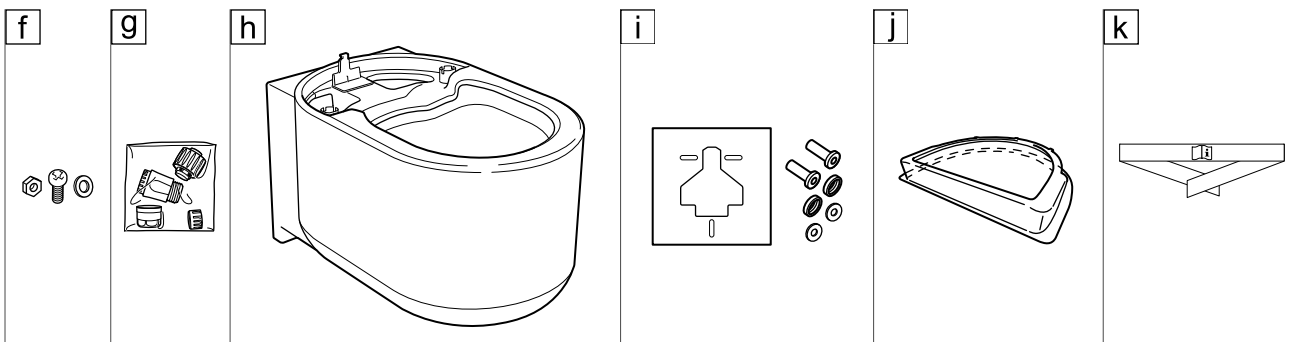
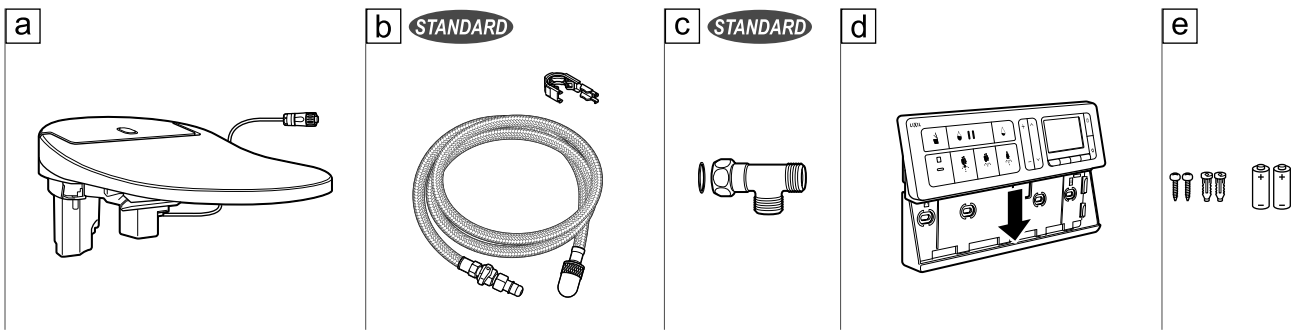
- 2 Включите ПИТАНИЕ E-bidet (сиденья) (I). Затем нажмите кнопку НАСТРОЙКА (⚙️) на пульте ДУ для установления связи с E-bidet (сиденьем).

- 3 Убедитесь, что вода подается сзади и спереди.

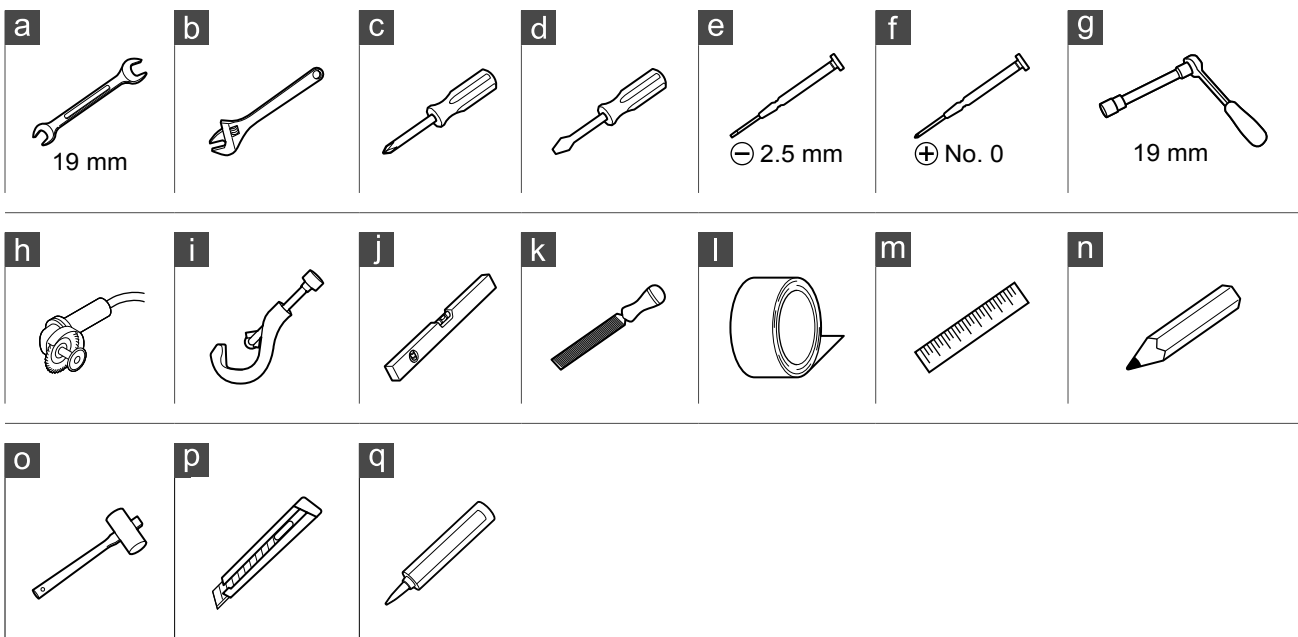
- 4 Снимите защиту от брызг.

- 5 Проверьте подачу теплого воздуха. Attach the banderole to the seat lid.

# A



# B

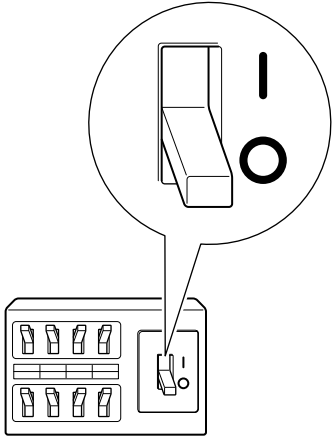




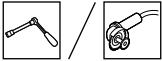
# C-1



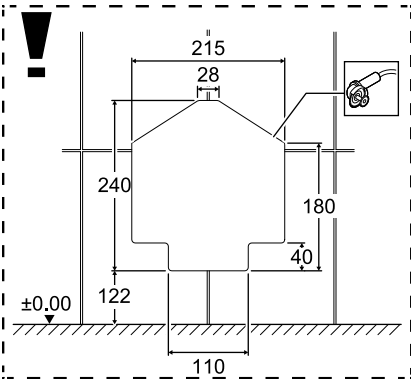
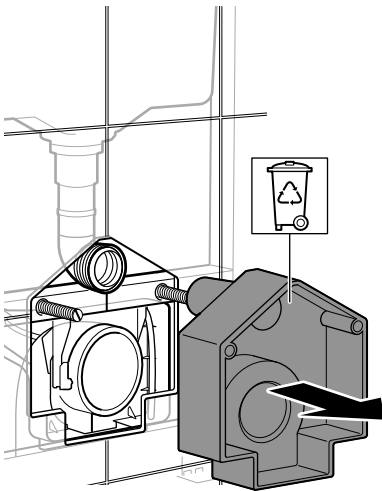
1



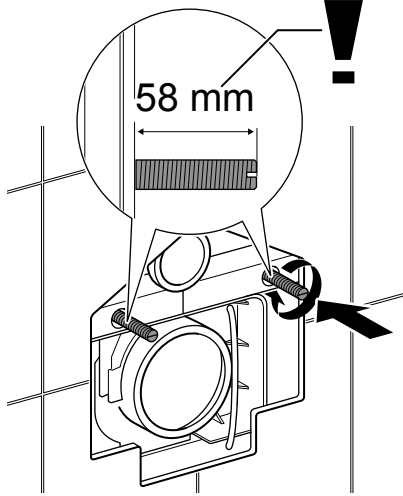
2



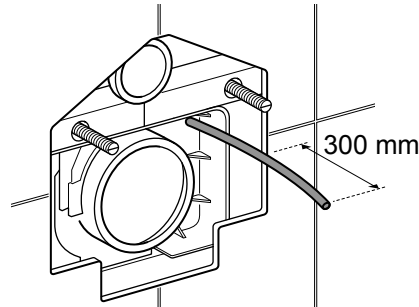
GROHE Rapid SL



3



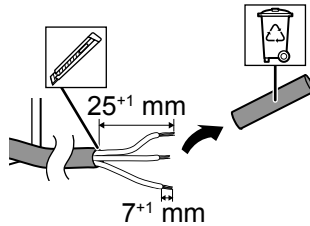
4



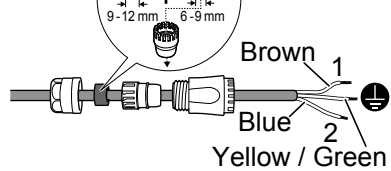
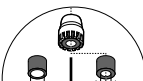
5



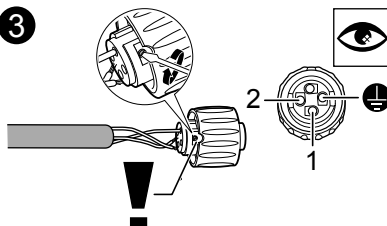
1



2



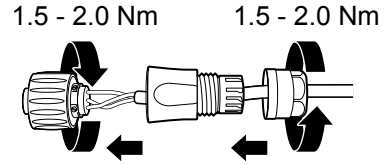
3



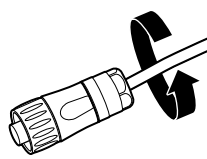
6



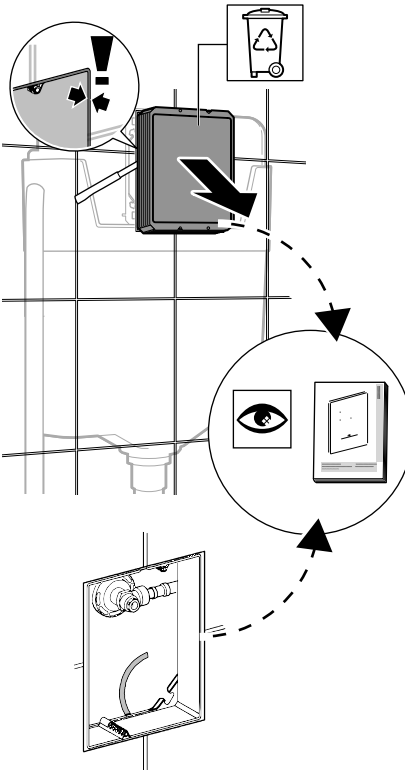
1



2

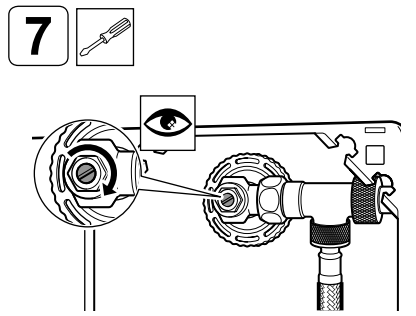
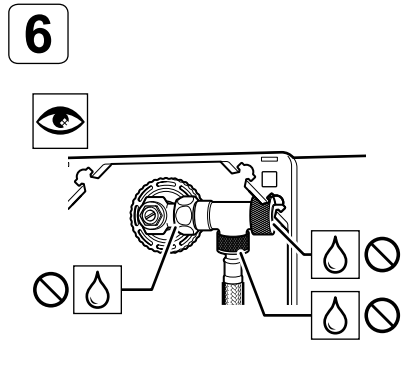
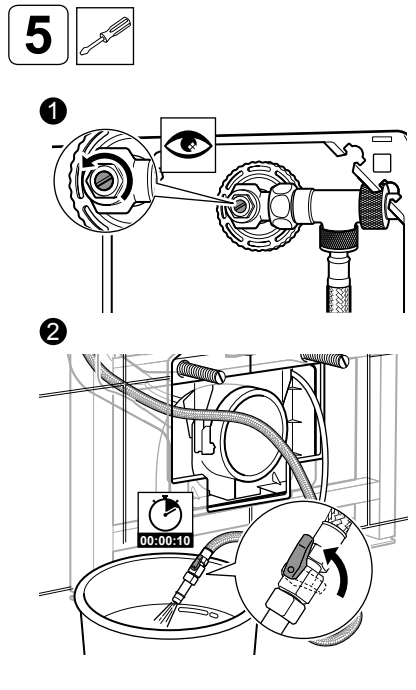
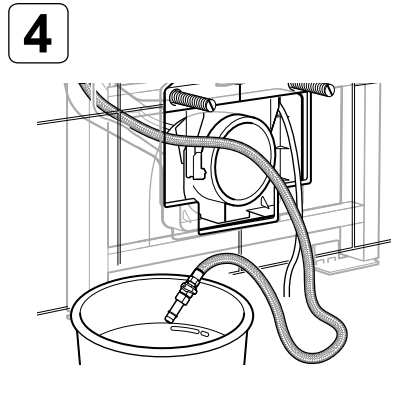
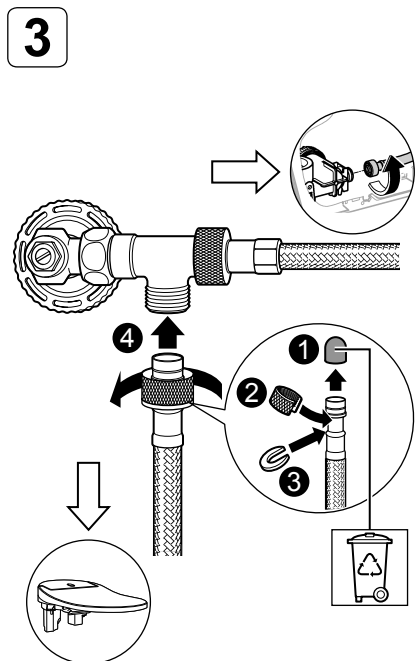
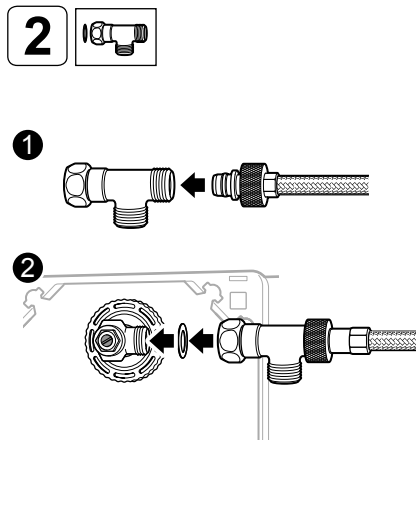
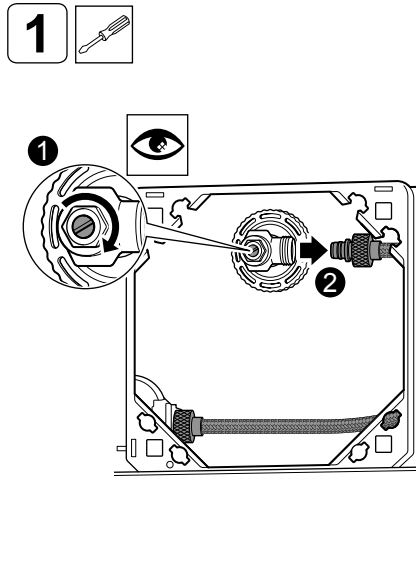
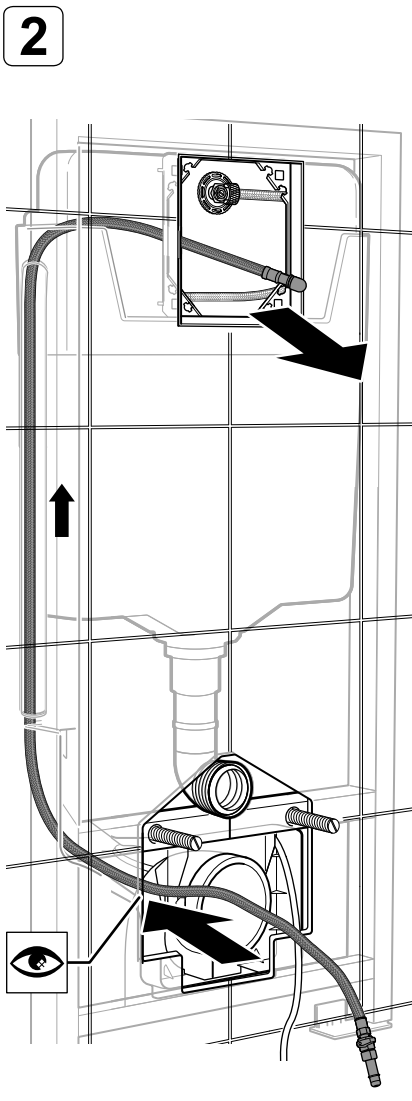
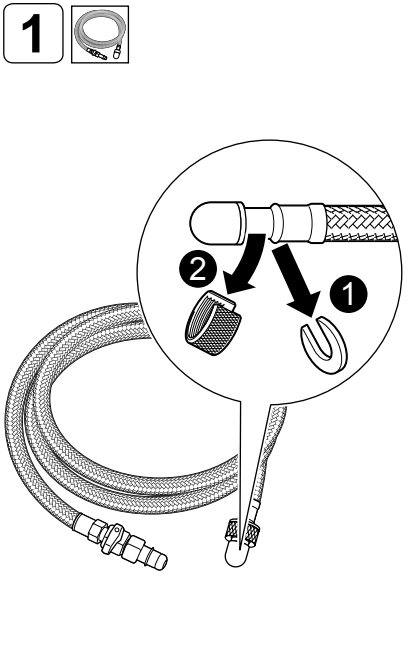


7

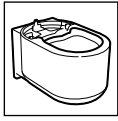


# C-2

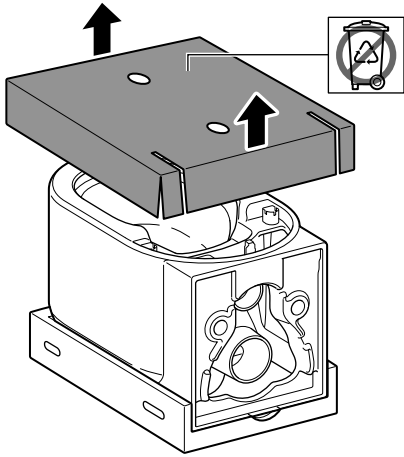
# C-3



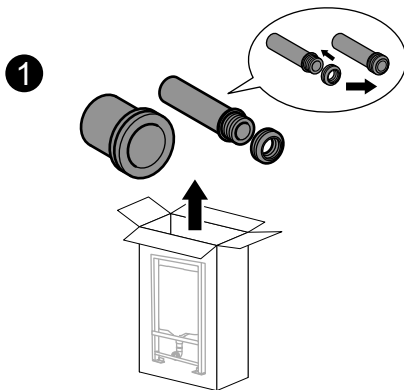
# C-4



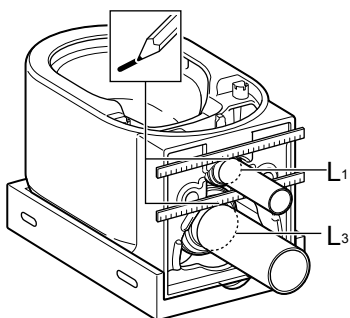
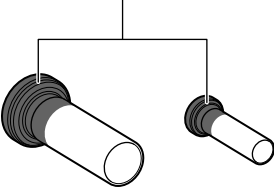
1



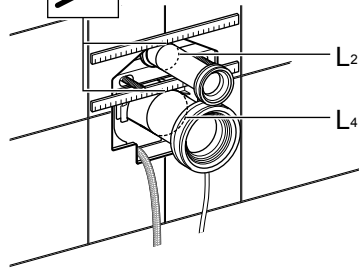
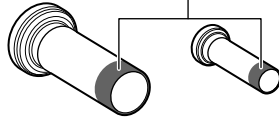
2



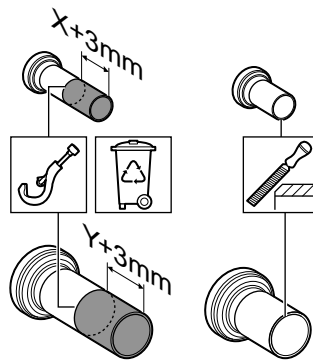
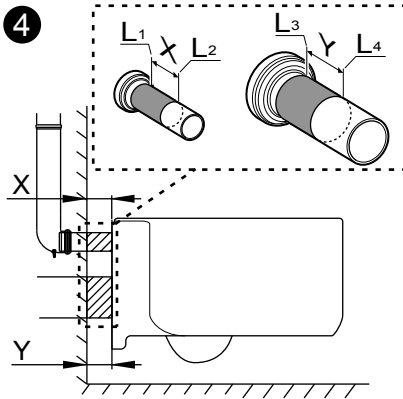
2



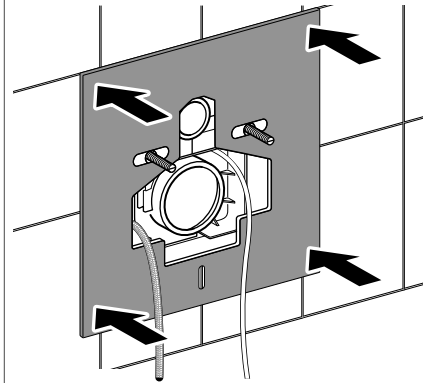
3



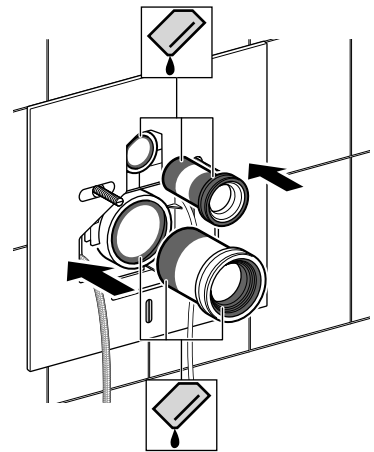
4



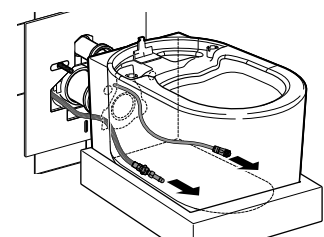
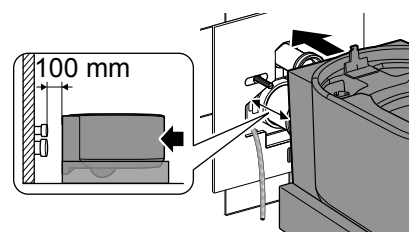
3




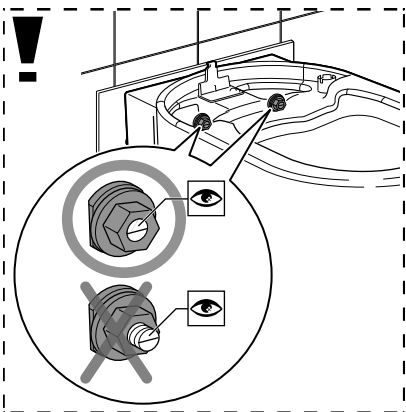
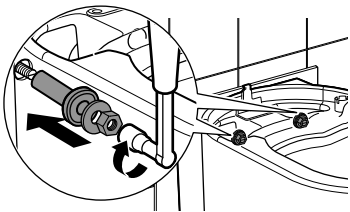
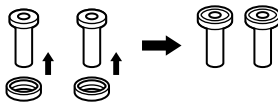
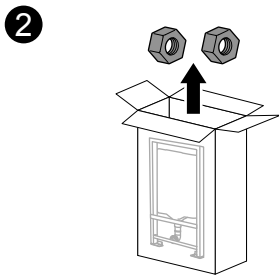
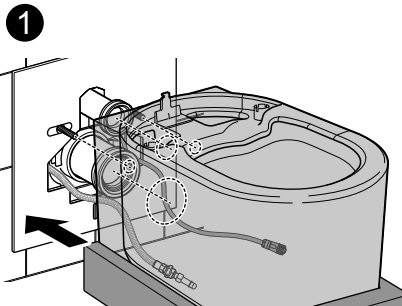
4




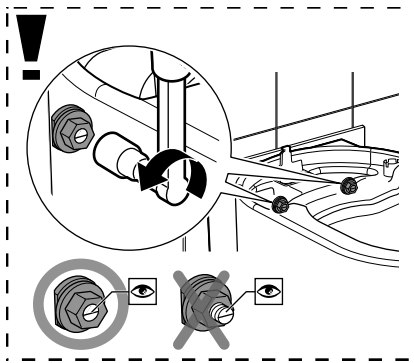
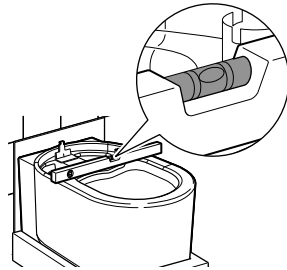
5



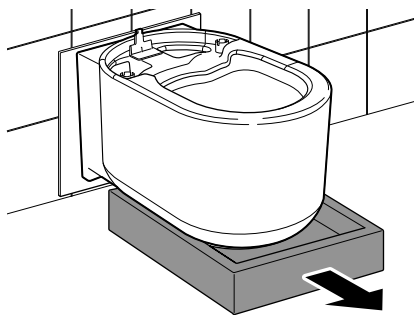
**6**  19 mm



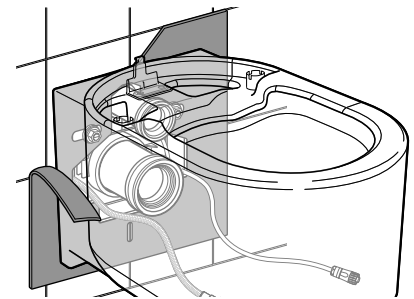
**7**  19 mm



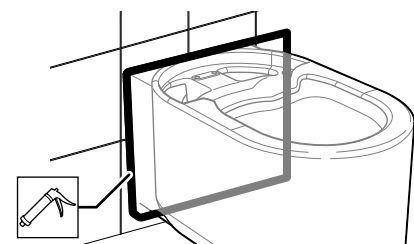
**8**

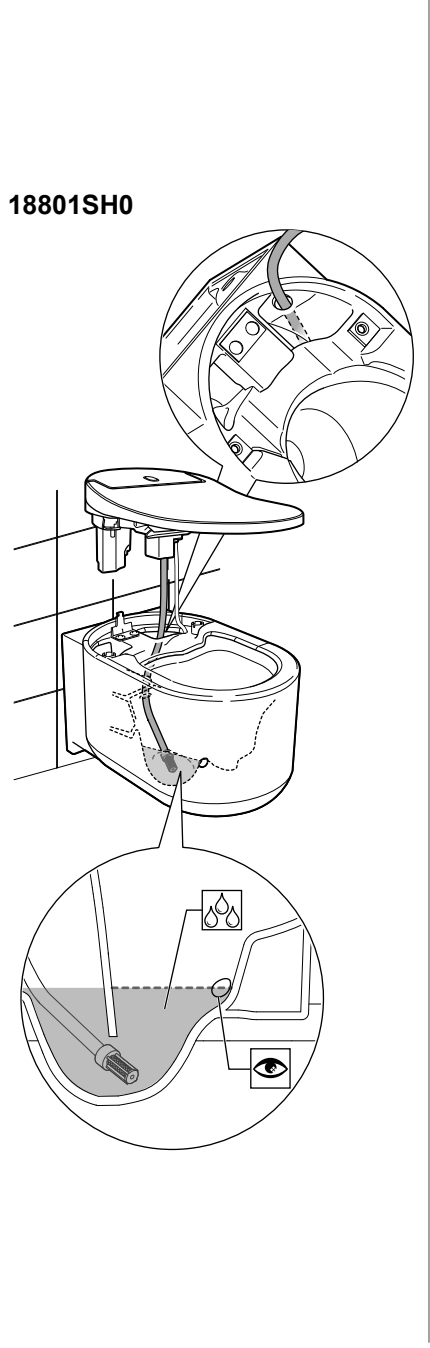
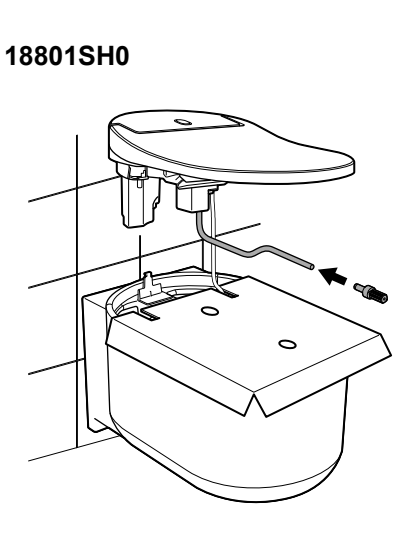
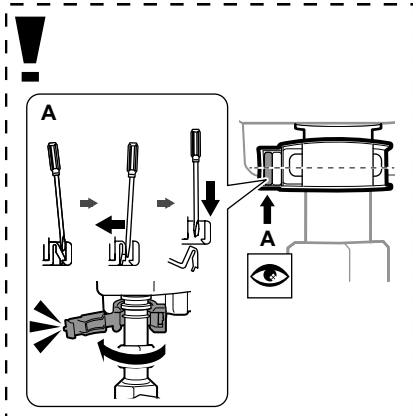
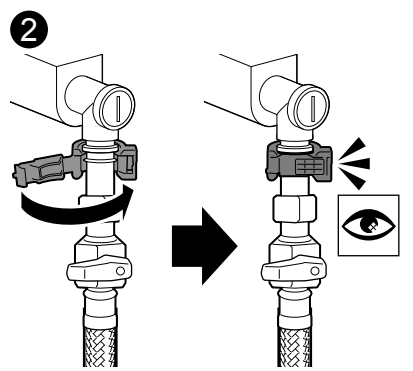
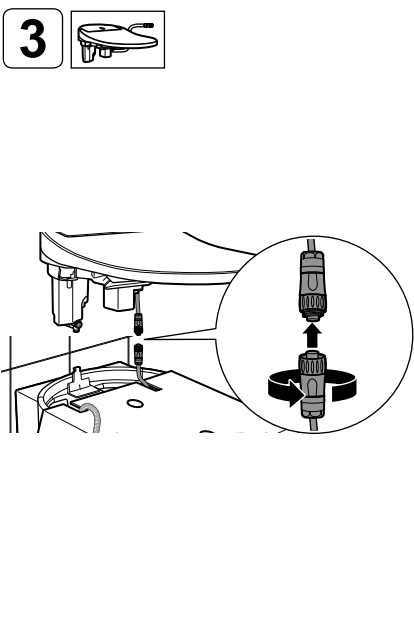
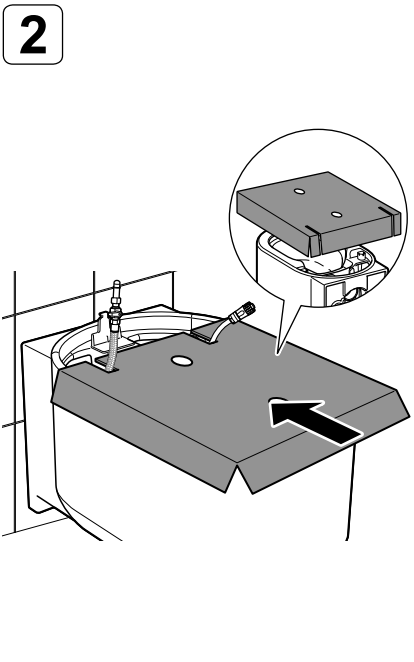
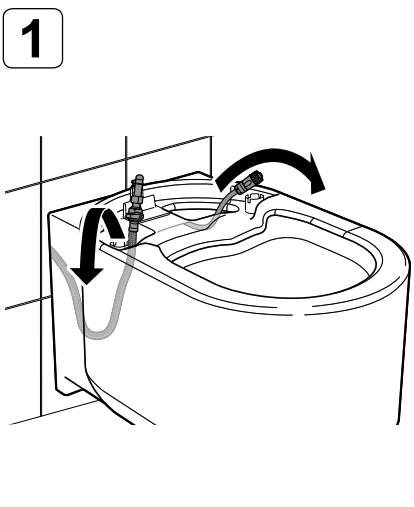


**9** 

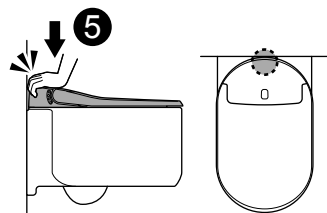
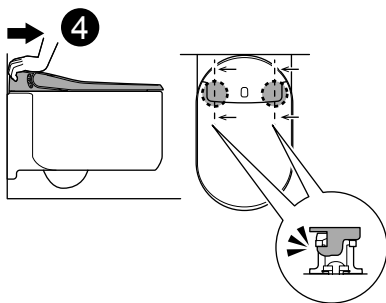
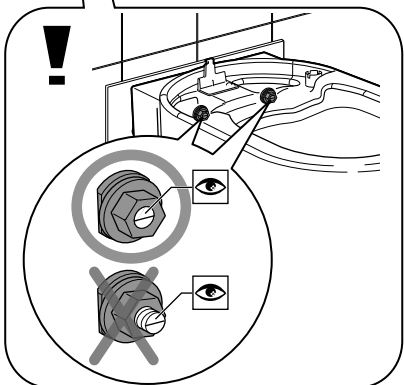
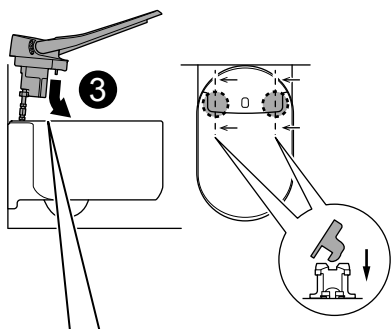
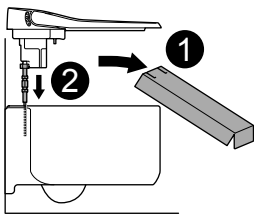


**10** 

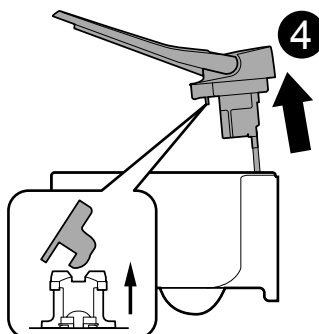
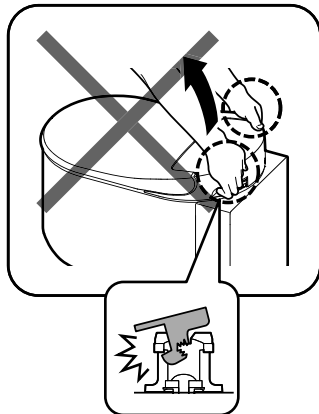
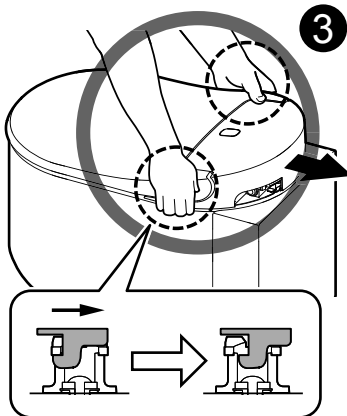
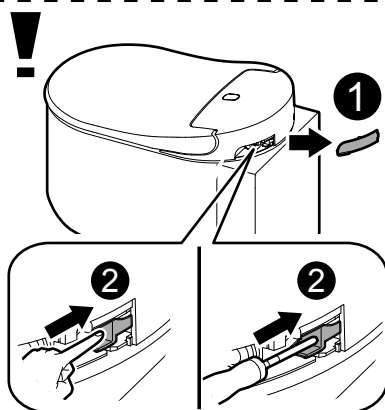




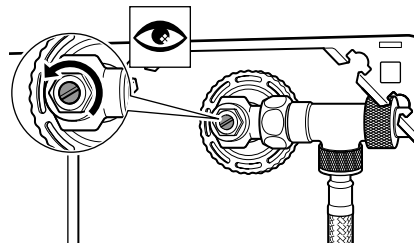
6

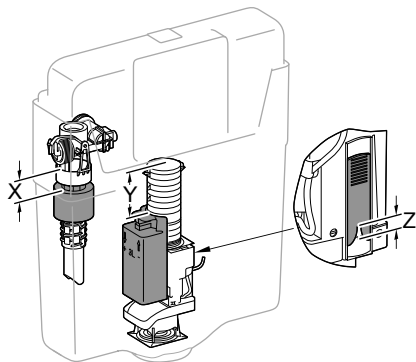


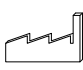
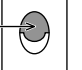

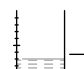
7

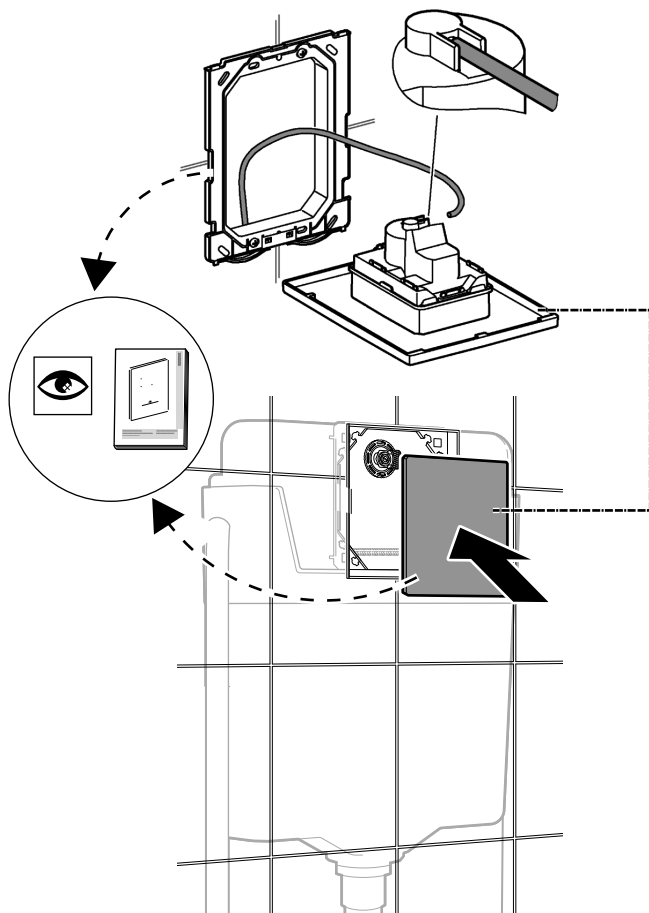
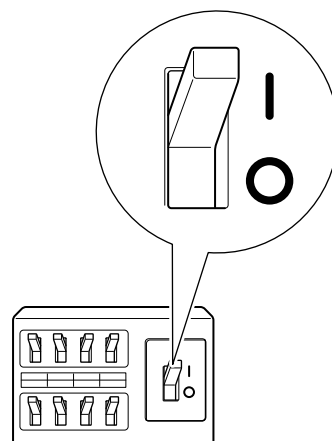


8



**9****1 GROHE Rapid SL**

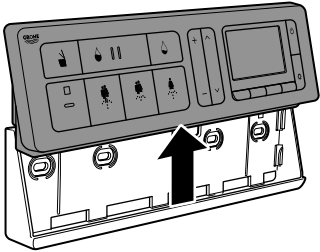
	X	Y	Z
 6 L  3 L	81 mm	75 mm	>18 mm
 5 L  3 L	119 mm	108 mm	>18 mm

**2****10**

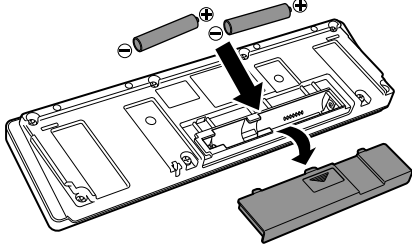
# C-6



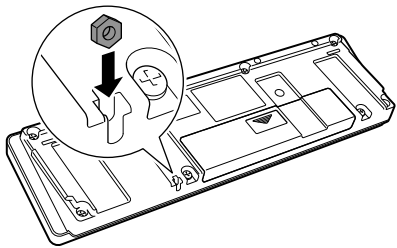
**1**



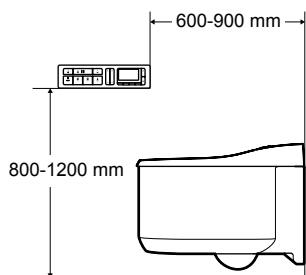
**2**



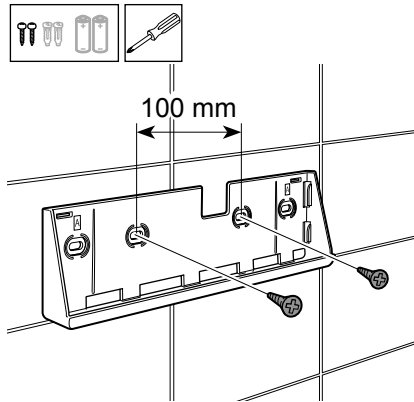
**3**



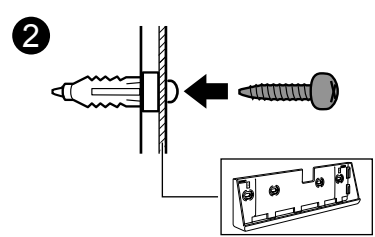
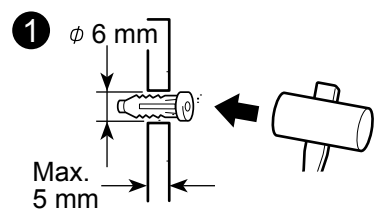
**4**



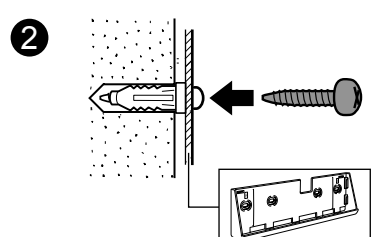
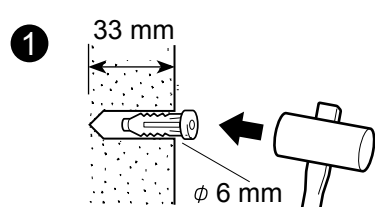
**5**



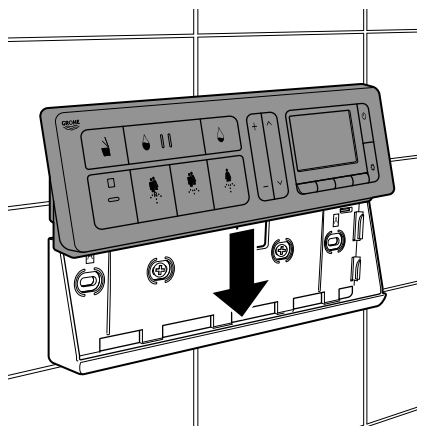
**A**



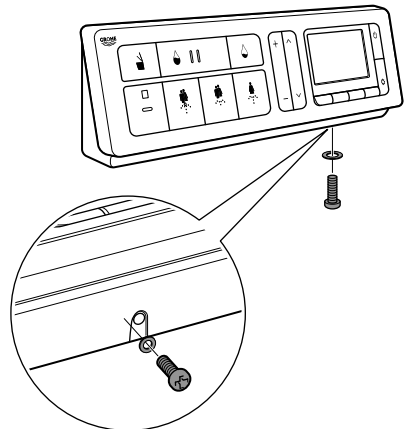
**B**



**6**



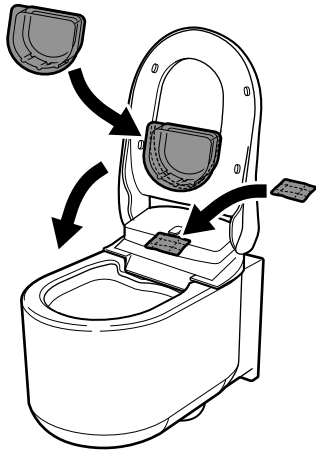
**7**



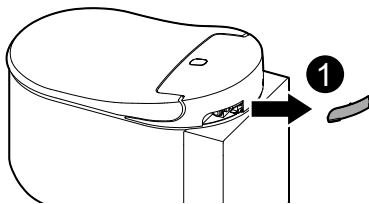


# D

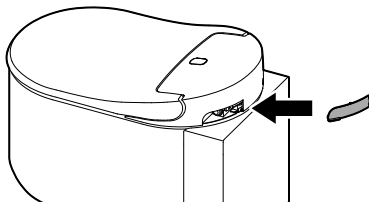
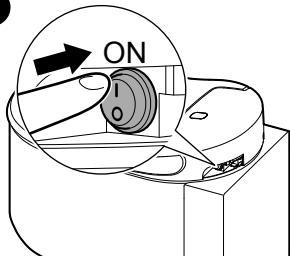
**1** 



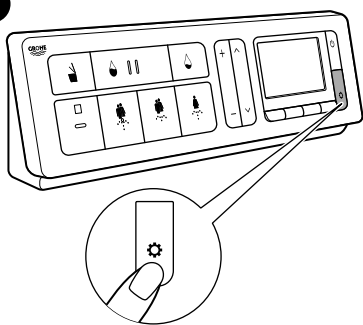
**2**



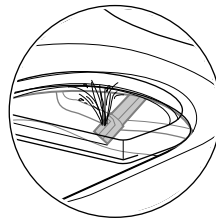
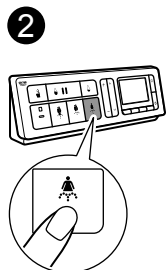
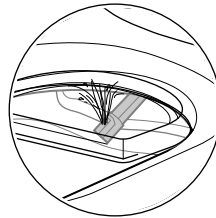
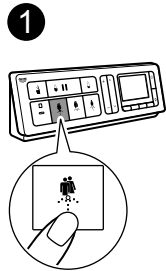
**2**



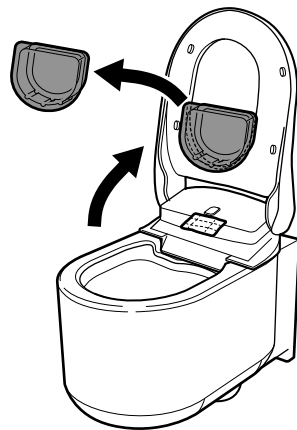
**3**



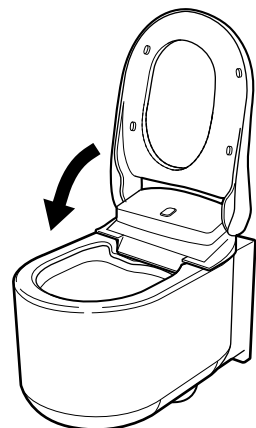
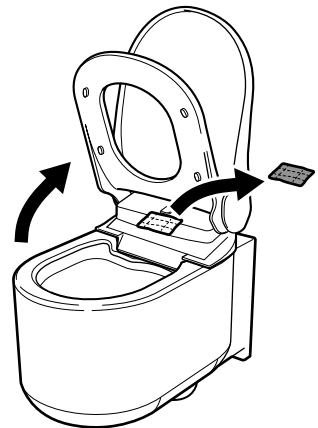
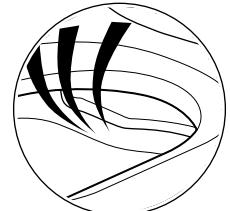
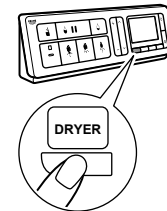
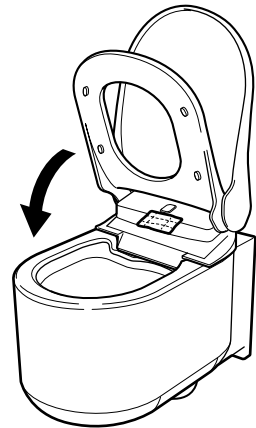
**3**

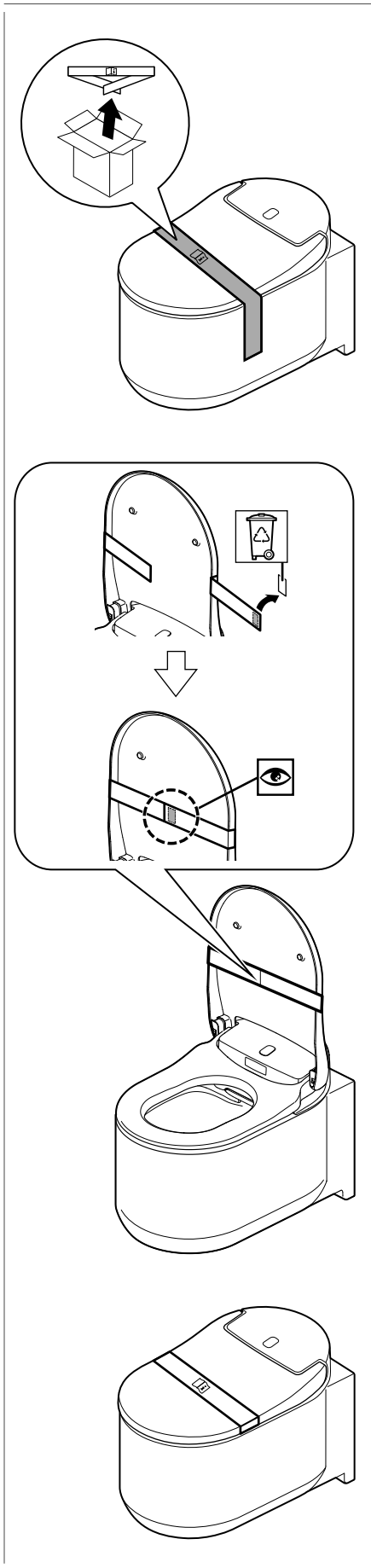


**4**



**5**



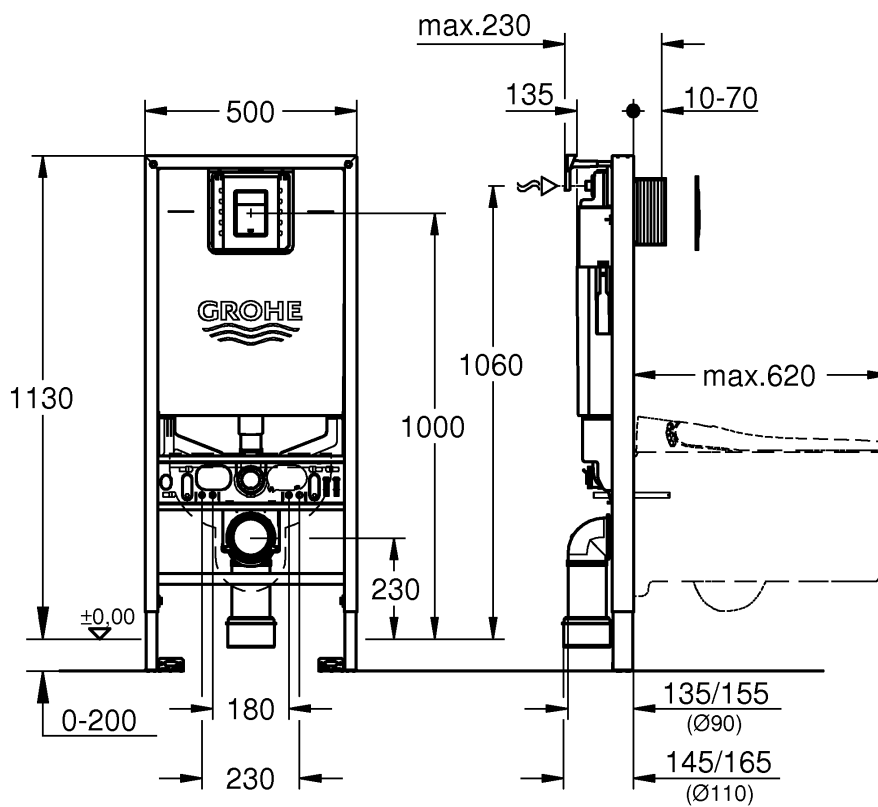
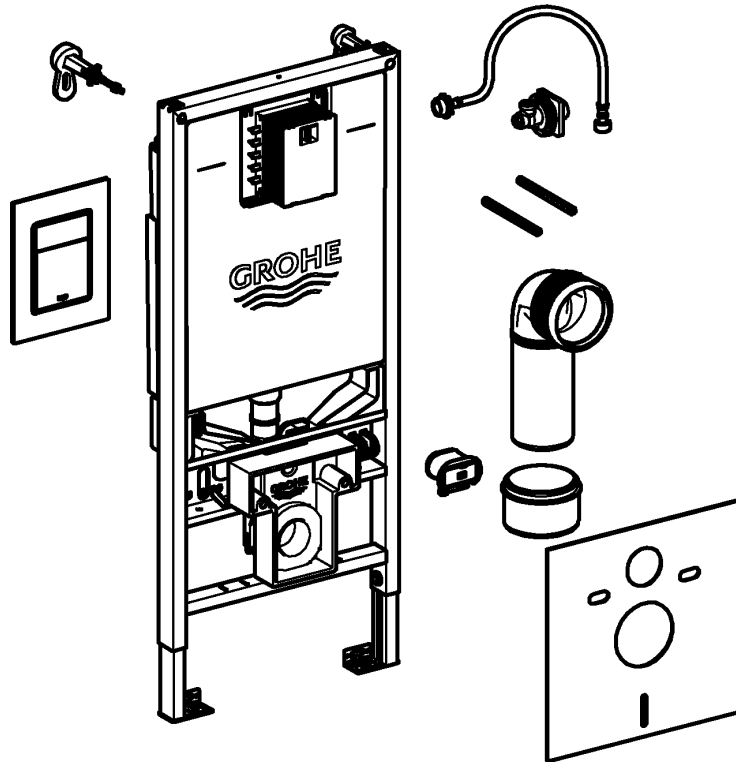




Pure Freude an Wasser

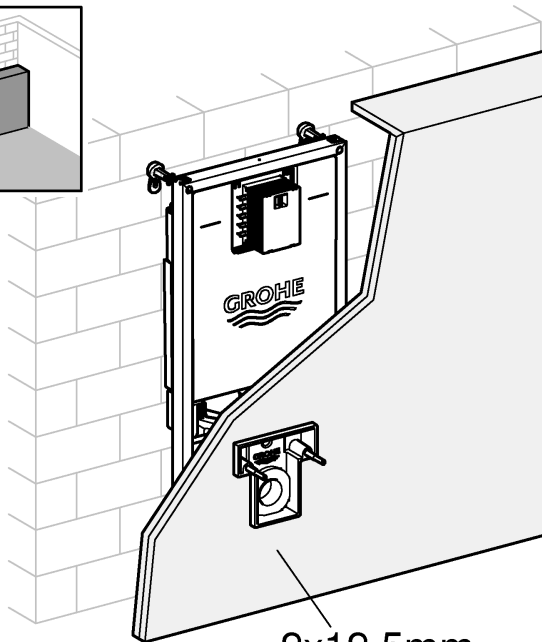
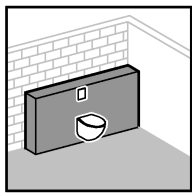
**GROHE**  
WAVES

- D**  
☎ +49 571 3989 333  
helpline@grohe.de
- A**  
☎ +43 1 68060  
info-at@grohe.com
- AUS**  
☎ +(61) 1300 54945  
grohe\_australia@lixil.com
- B**  
☎ +32 16 230660  
info.be@grohe.com
- BG**  
☎ +359 2 9719959  
grohe-bulgaria@grohe.com
- BR**  
☎ 0800 770 1222  
falecom@grohe.com
- CAU**  
☎ +99 412 497 09 74  
info-az@grohe.com
- CDN**  
☎ +1 888 6447643  
info@grohe.ca
- CH**  
☎ +41 44 877 73 00  
info@grohe.ch
- CN**  
☎ +86 4008811698  
info.cn@grohe.com
- CY**  
☎ +357 22 465200  
info@grome.com
- CZ**  
☎ +358 942 451 390  
grohe-cz@grohe.com
- DK**  
☎ +45 44 656800  
grohe@grohe.fi
- E**  
☎ +34 93 3368850  
grohe@grohe.es
- EST**  
☎ +372 6616354  
grohe@grohe.ee
- F**  
☎ +33 1 49972900  
sav-fr@grohe.com
- FIN**  
☎ +358 942 451 390  
grohe@grohe.fi
- GB**  
☎ +44 871 200 3414  
info-uk@grohe.com
- GR**  
☎ +30 210 2712908  
nsapountzis@ath.forthnet.gr
- H**  
☎ +36 1 2388045  
info-hu@grohe.com
- HK**  
☎ +852 2969 7067  
info@grohe.hk
- I**  
☎ +39 2 959401  
info-it@grohe.com
- IND**  
☎ +91 1800 102 4475  
customercare.in@grohe.com
- IS**  
☎ +354 515 4000  
jonst@byko.is
- J**  
☎ +81 3 32989730  
info@grohe.co.jp
- KZ**  
☎ +7 727 311 07 39  
info-cac@grohe.com
- LT**  
☎ +372 6616354  
grohe@grohe.ee
- LV**  
☎ +372 6616354  
grohe@grohe.ee
- MAL**  
info-malaysia@grohe.com
- MX**  
☎ 01800 8391200  
pregunta@grohe.com
- N**  
☎ +47 22 072070  
grohe@grohe.no
- NL**  
☎ +31 79 3680133  
vragen-nl@grohe.com
- NZ**  
technicalenquiries@  
patersontrading.co.nz
- P**  
☎ +351 234 529620  
commercial-pt@grohe.com
- PL**  
☎ +48 22 5432640  
biuro@grohe.com.pl
- RI**  
☎ 0-800-1-046743  
customercare-  
indonesia@asia.lixil.com
- RO**  
☎ +40 21 2125050  
info-ro@grohe.com
- ROK**  
☎ +82 2 1588 5903  
info-singapore@grohe.com
- RP**  
☎ +63 2 8938681
- RUS**  
☎ +7 495 9819510  
info@grohe.ru
- S**  
☎ +46 771 141314  
grohe@grohe.se
- SGP**  
☎ +65 6311 3611  
info-singapore@grohe.com
- SK**  
☎ +420 277 004 190  
grohe-cz@grohe.com
- T**  
☎ +66 21681368  
(Haco Group)  
info@haco.co.th
- TR**  
☎ +90 216 441 23 70  
GroheTurkey@grome.com
- UA**  
☎ +38 44 5375273  
info-ua@grohe.com
- USA**  
☎ +1 800 4447643  
us-customerservice@grohe.com
- VN**  
☎ +84 90 9694768  
☎ +84 90 9375068  
info-vietnam@grohe.com
- AL** **BiH** **HR** **KS**  
**ME** **MK** **SLO** **SRB**  
☎ +385 1 2911470  
adria-hr@grohe.com
- Eastern Mediterranean,  
Middle East - Africa  
Area Sales Office:**  
☎ +357 22 465200  
info@grome.com
- IR** **OM** **UAE** **YEM**  
☎ +971 4 3318070  
grohedubai@grome.com
- Far East Area Sales Office:**  
☎ +65 6311 3600  
info@grohe.com.sg
- Latin America:**  
☎ +52 818 3050626  
pregunta@grohe.com



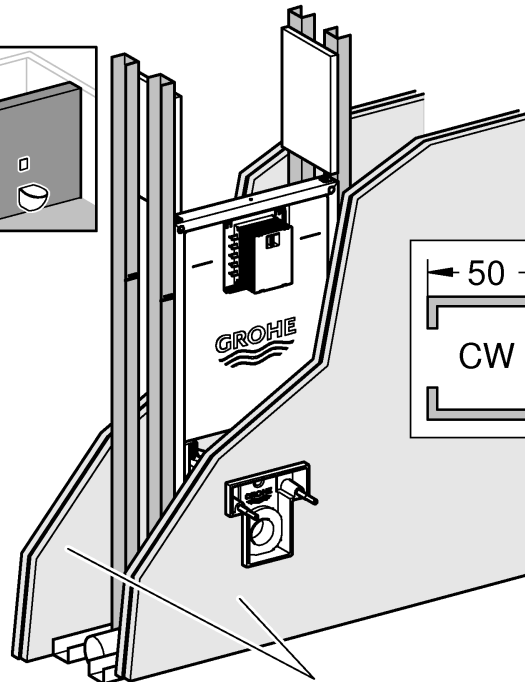
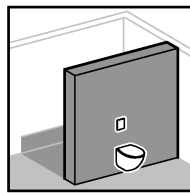


2 - 4



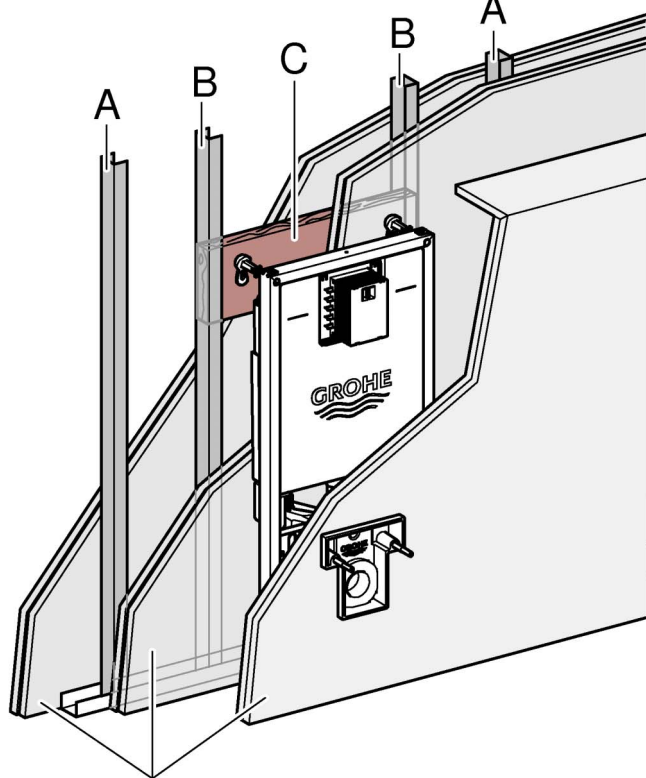
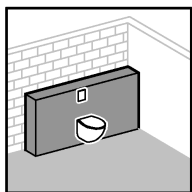
2x12,5mm

5 - 6



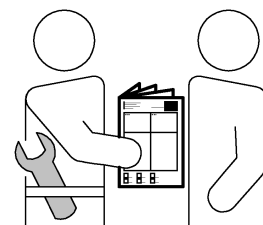
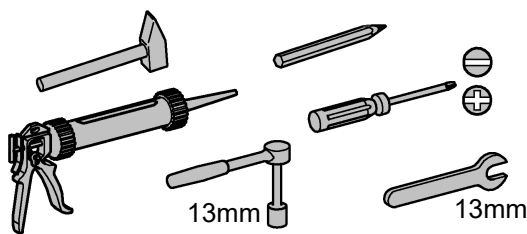
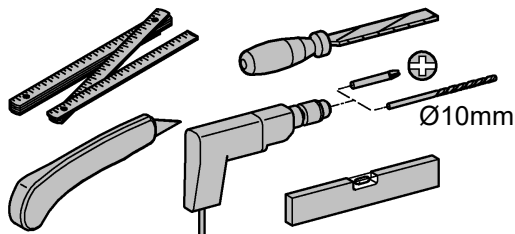
2x12,5mm

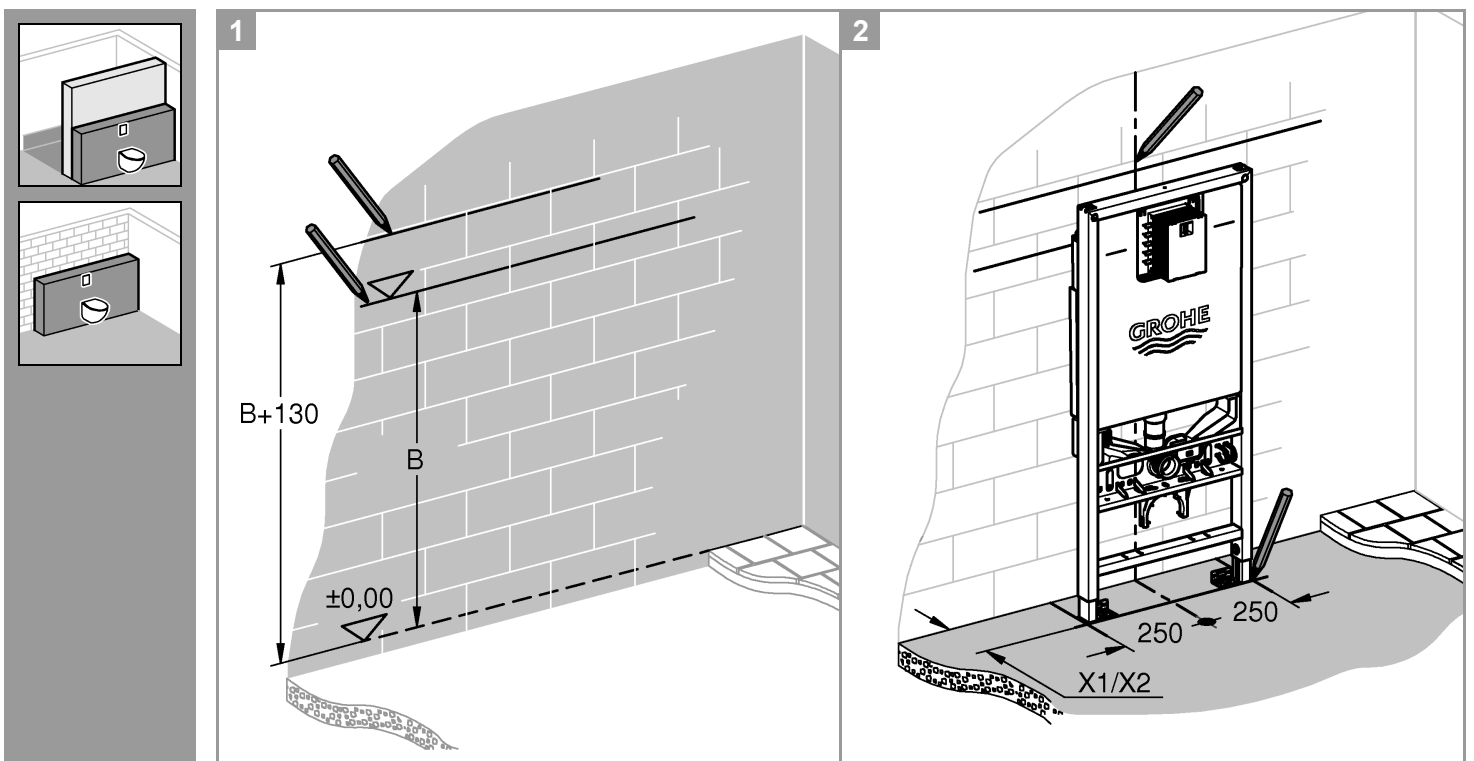
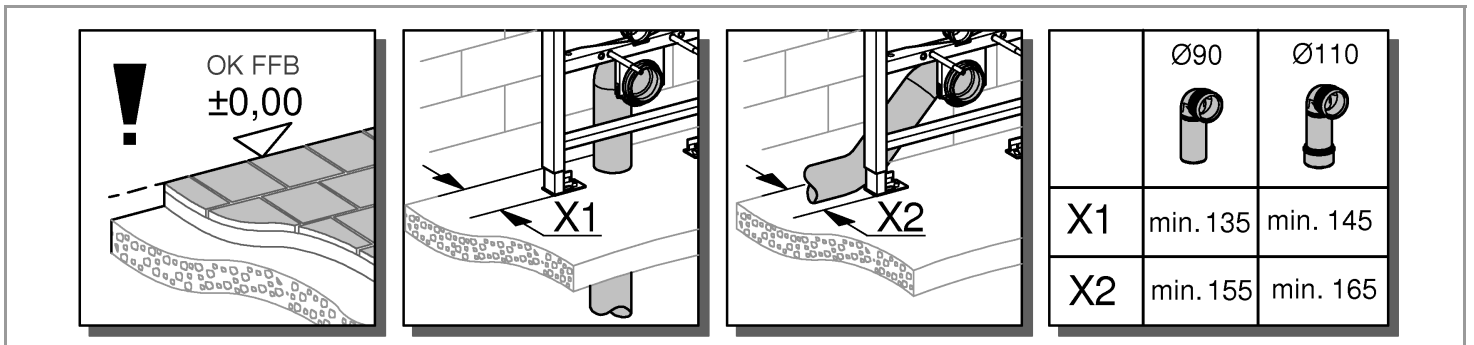
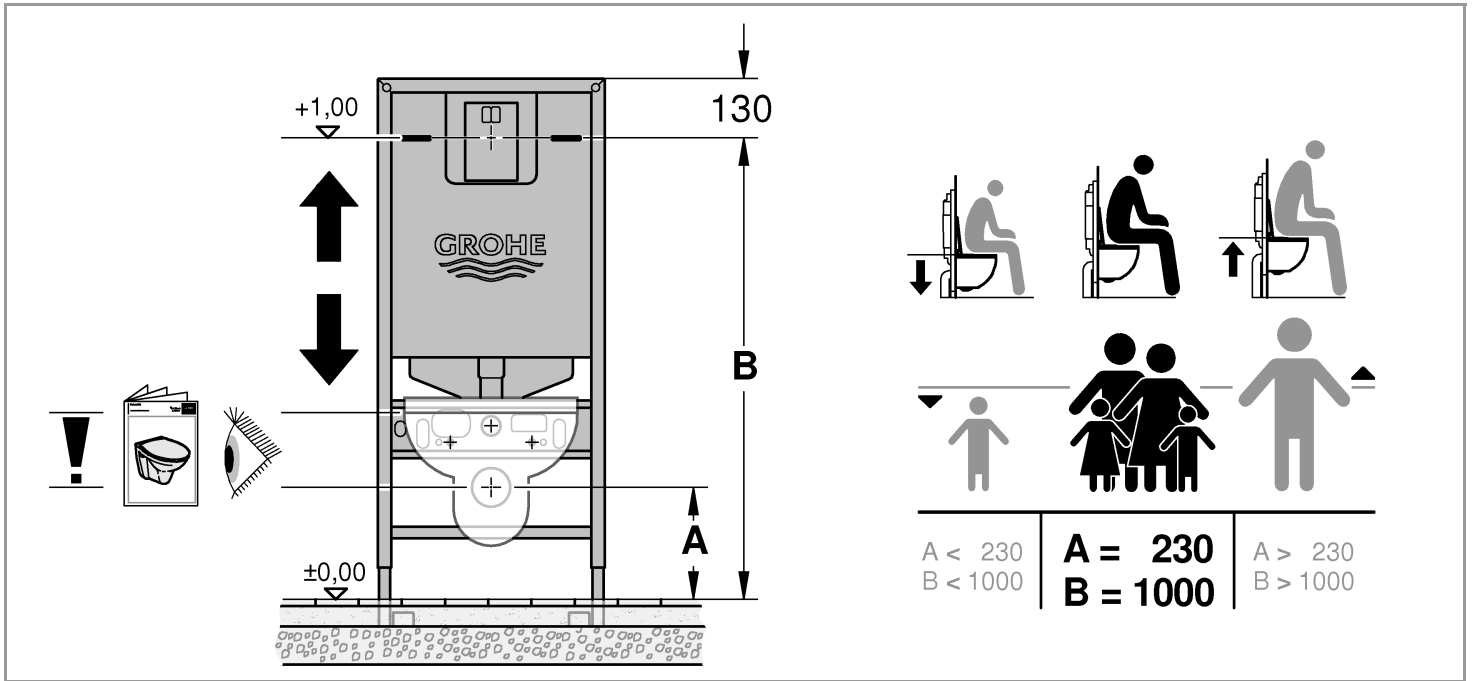
2 - 4



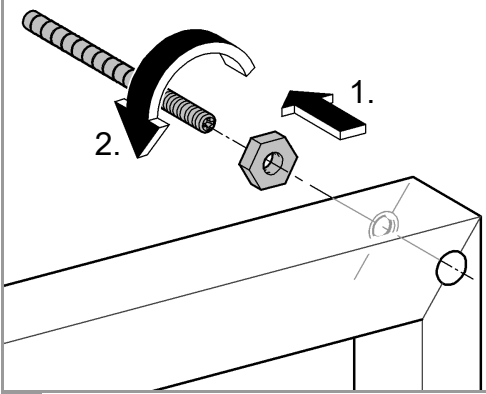
2x12,5mm

A	B	C
50x50x0,6	50x40x2	300x620x24
75x50x0,6	75x40x2	

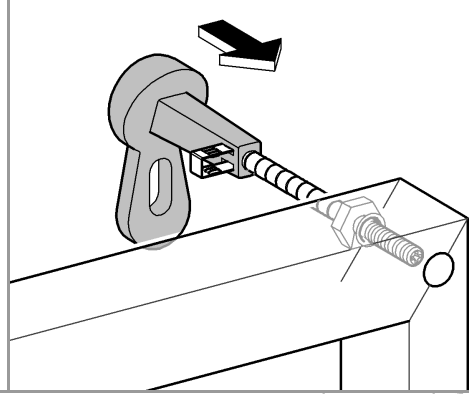




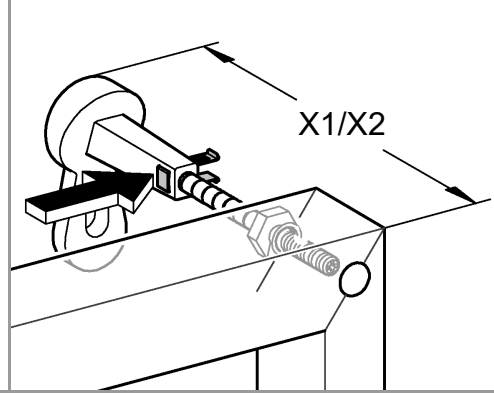
3



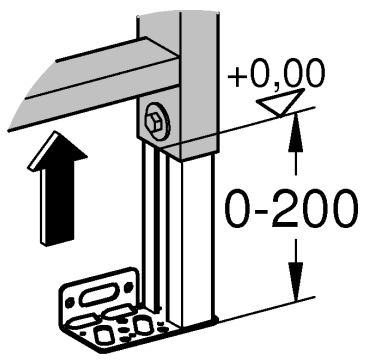
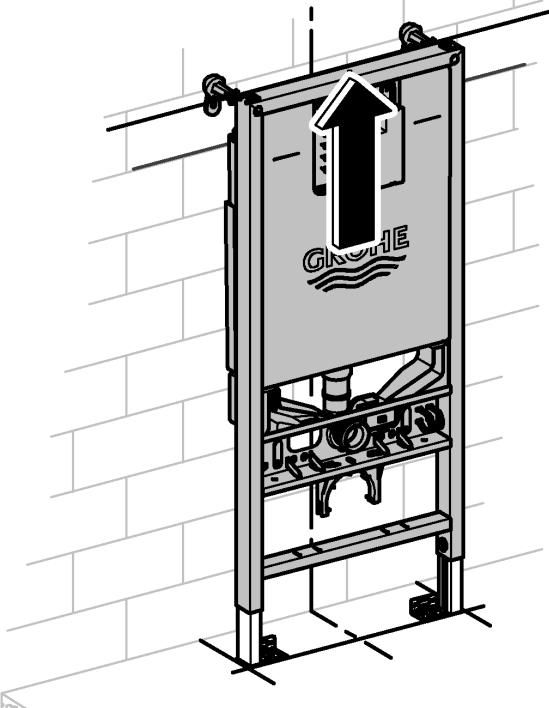
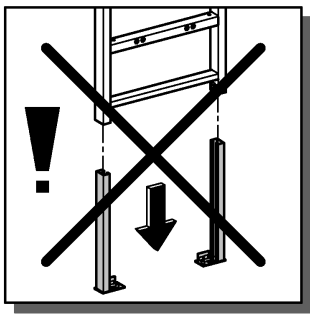
4



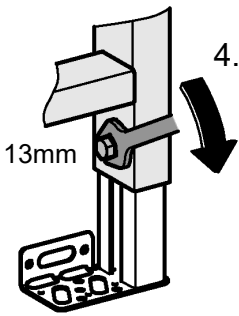
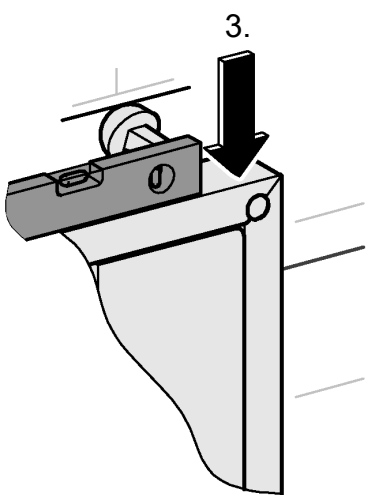
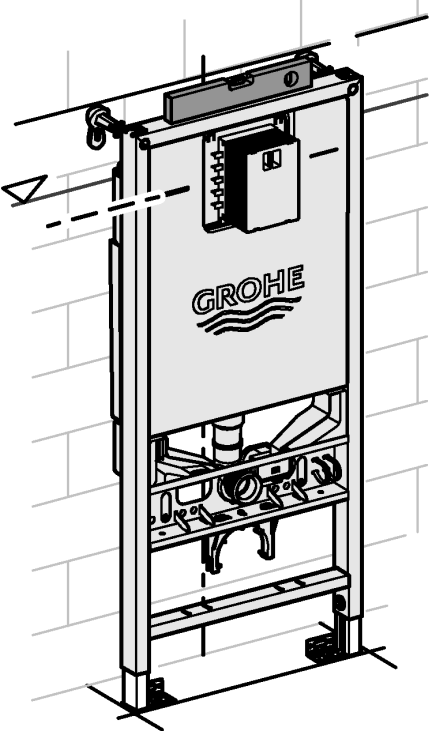
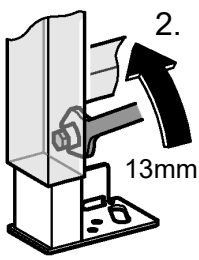
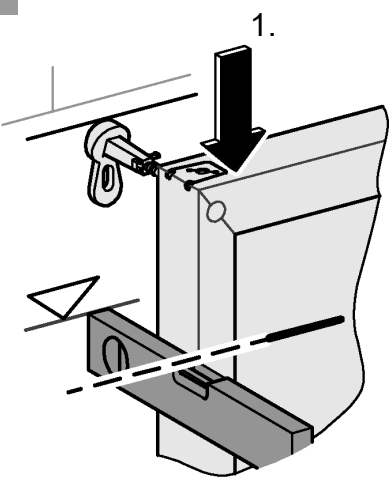
5



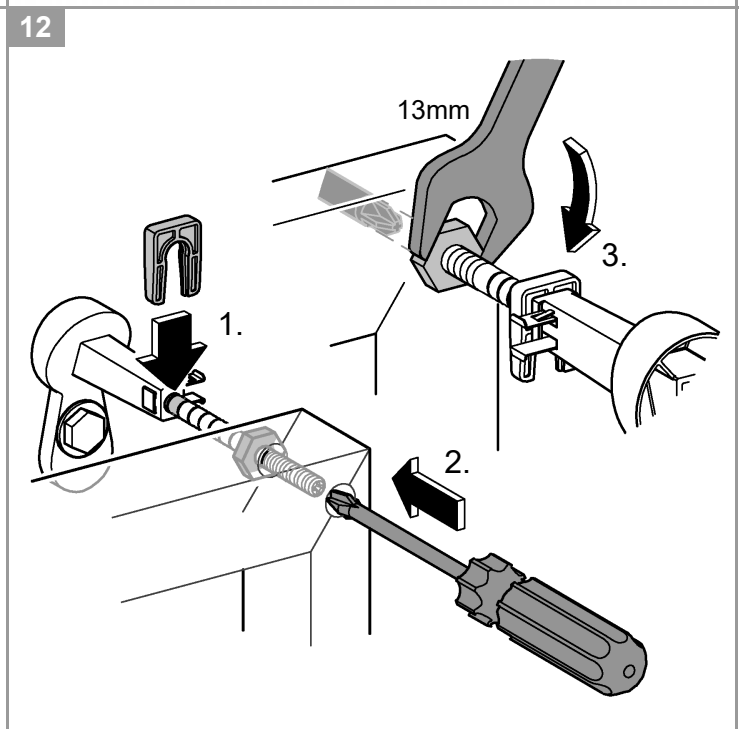
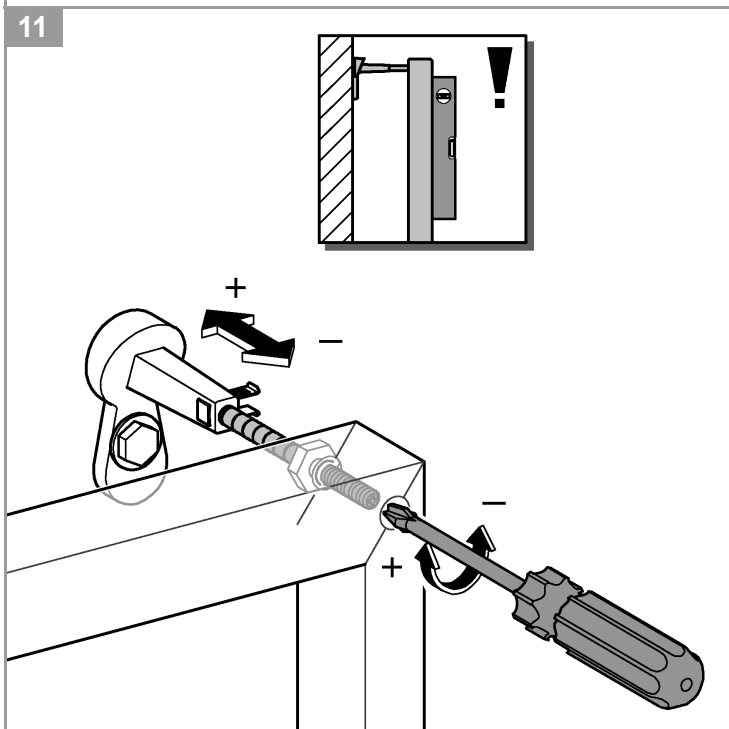
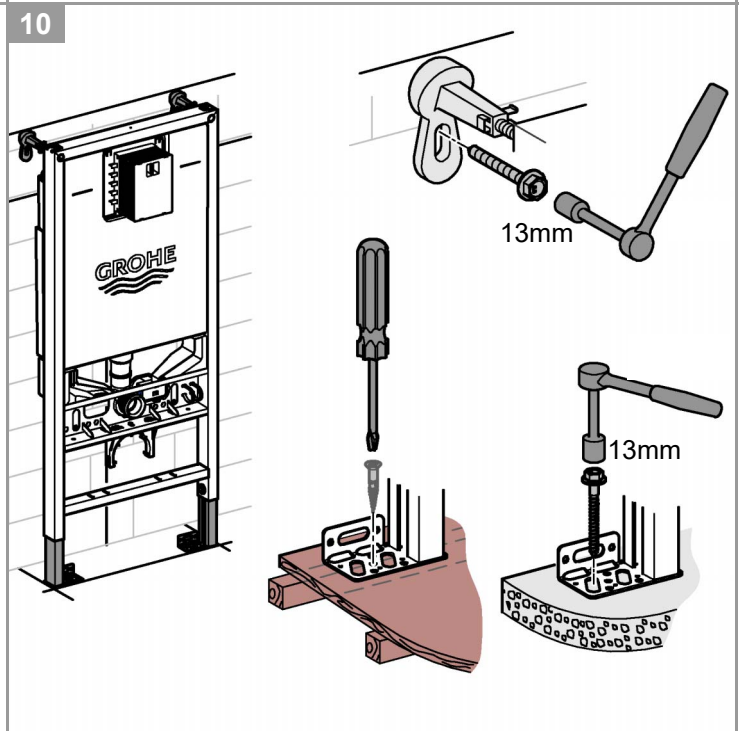
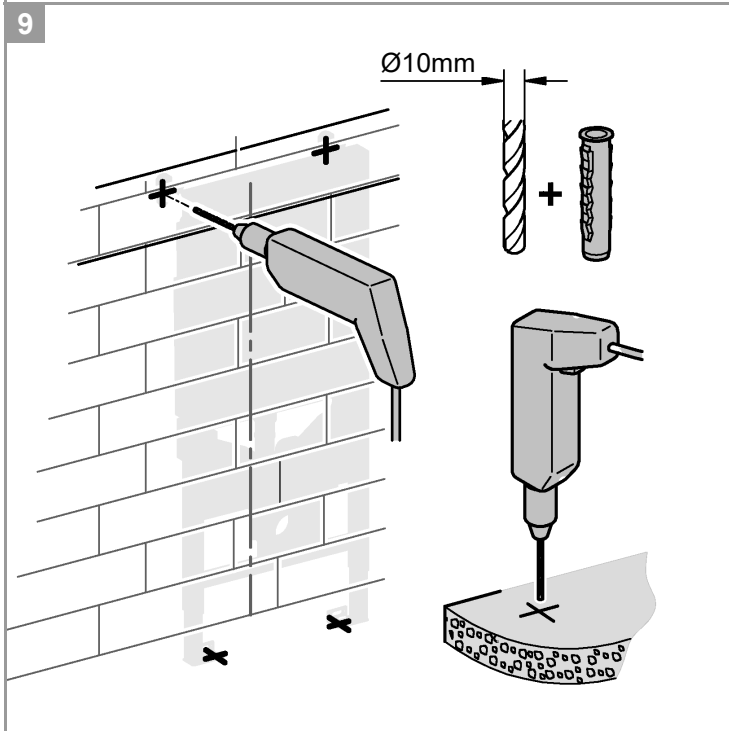
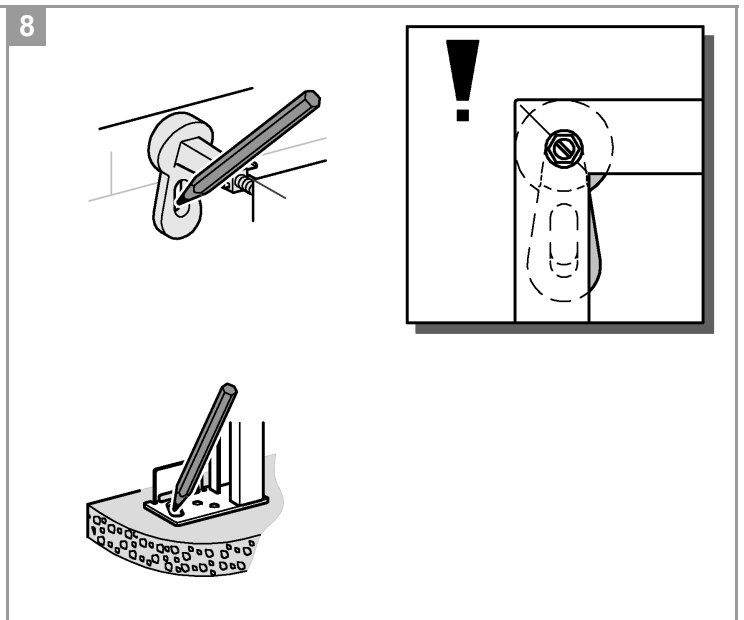
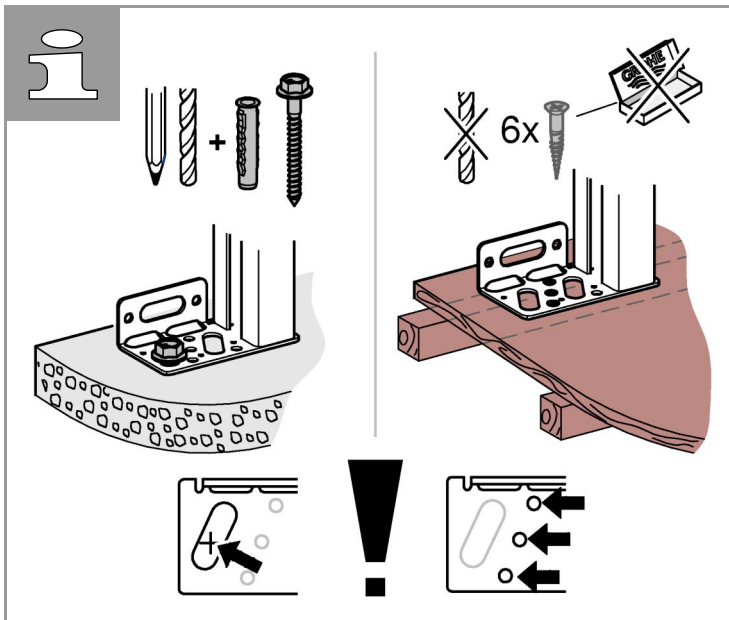
6

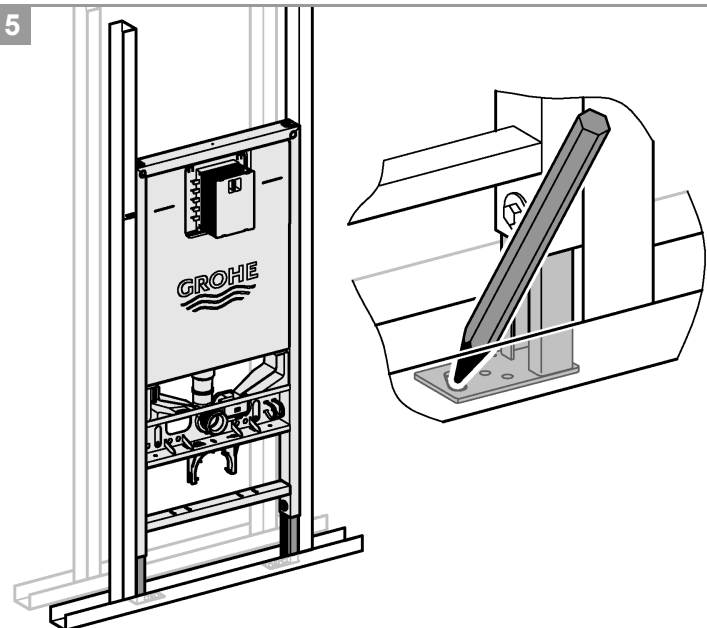
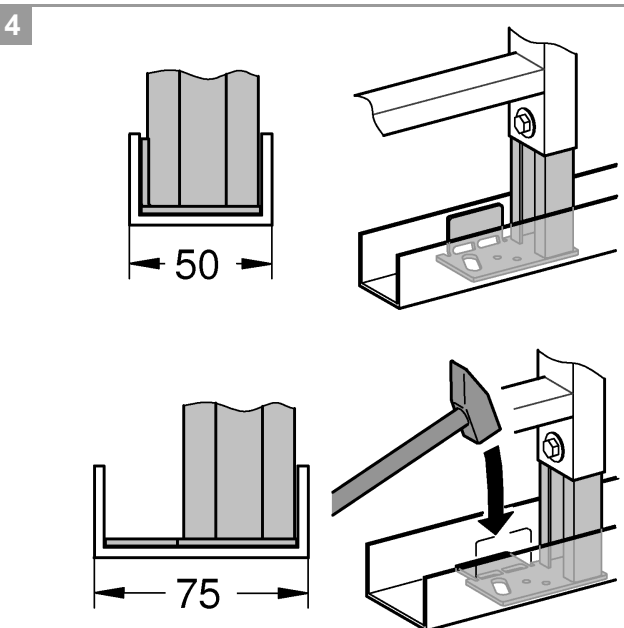
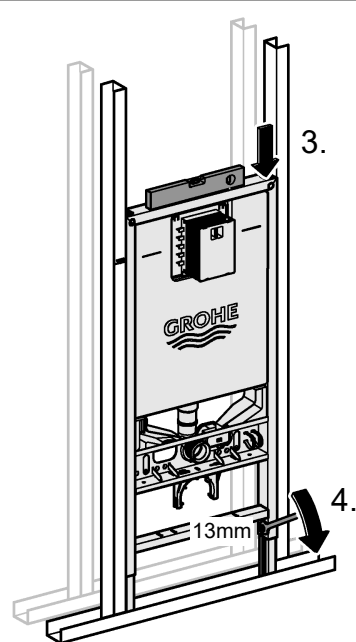
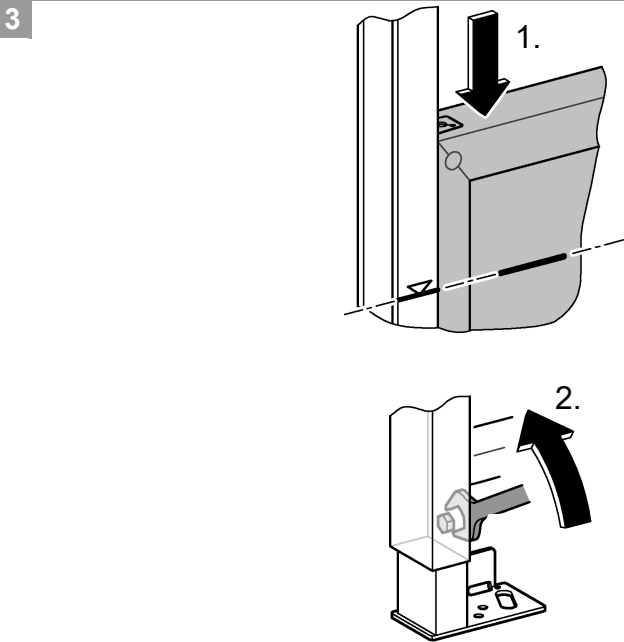
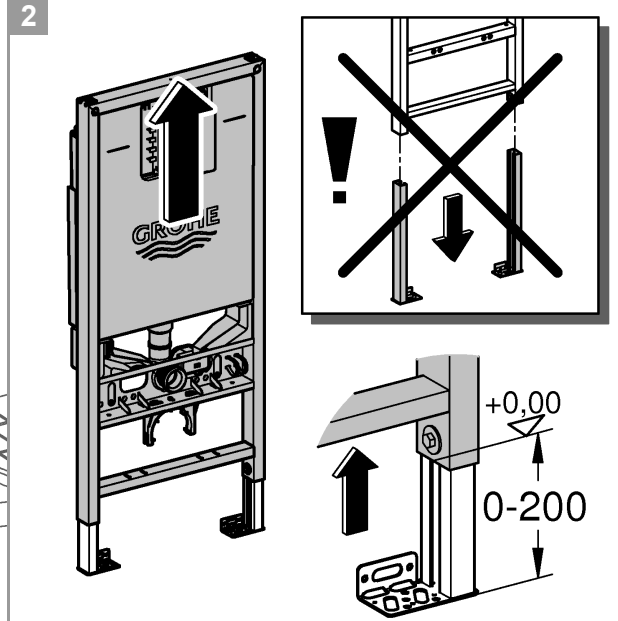
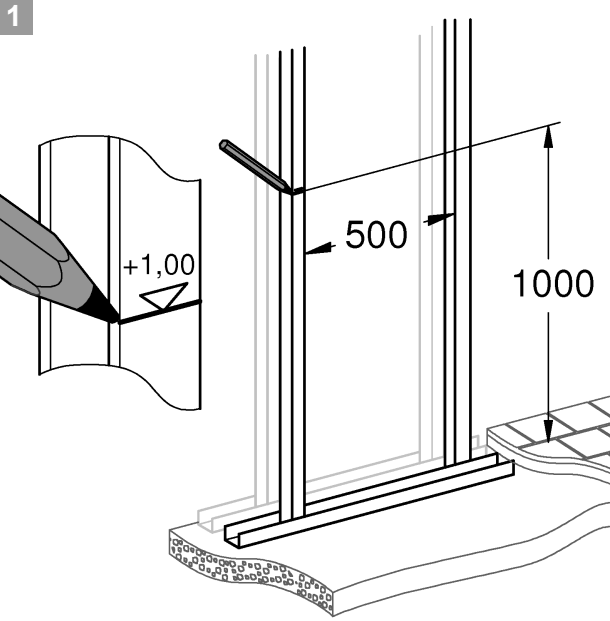
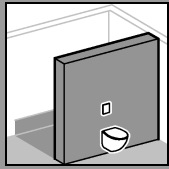
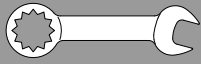


7

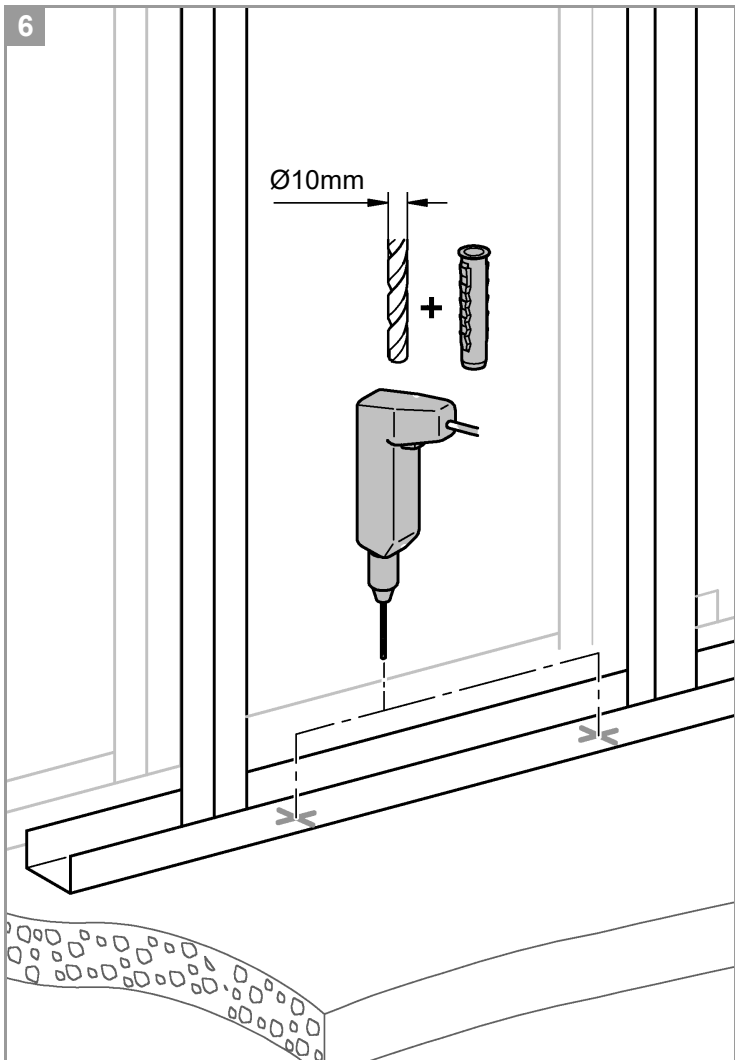




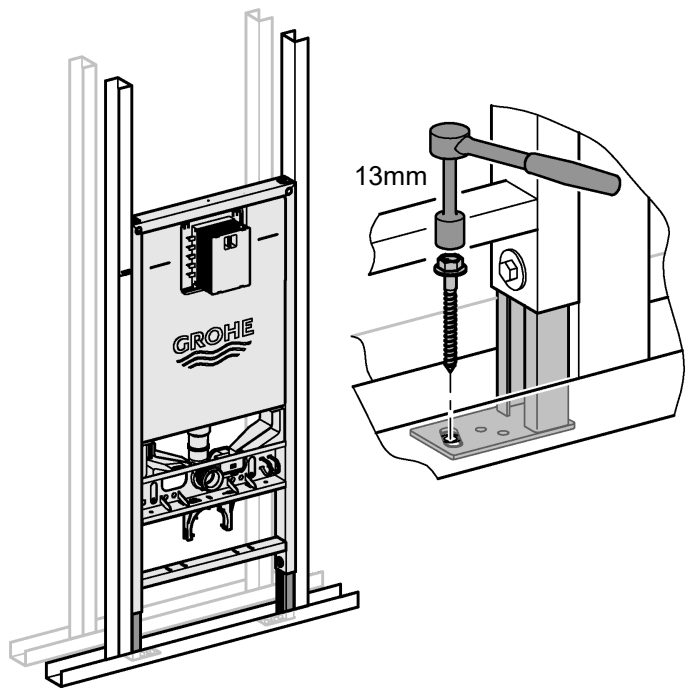




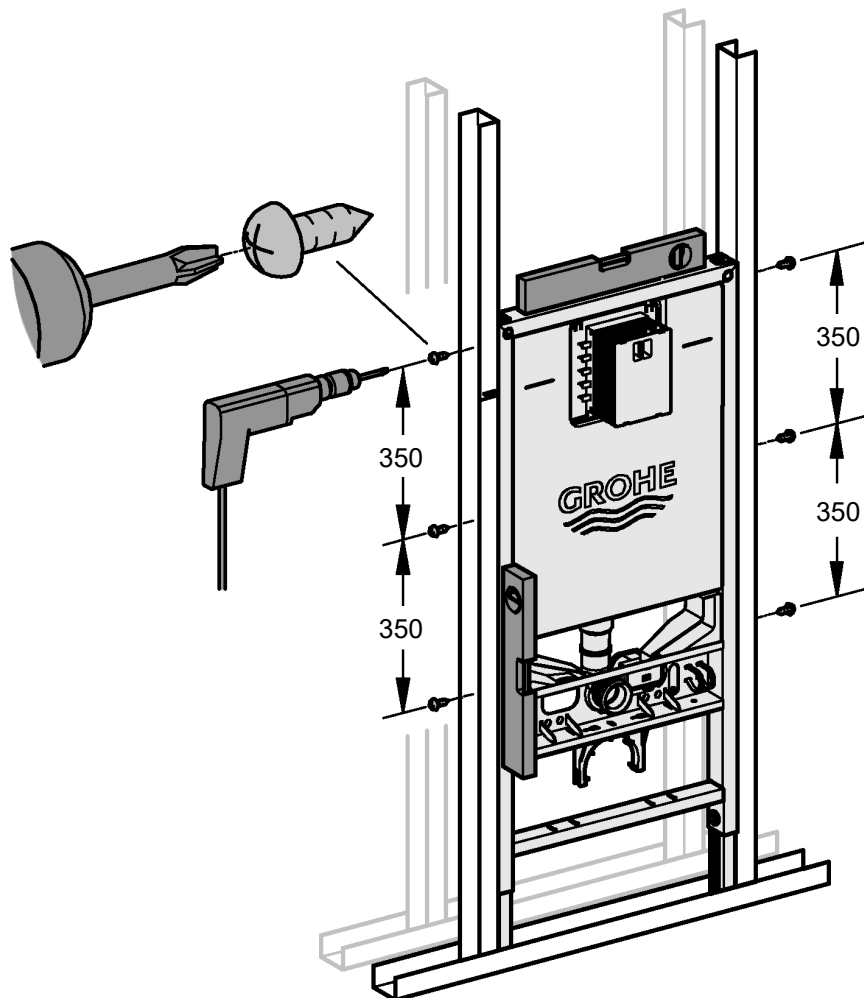
6

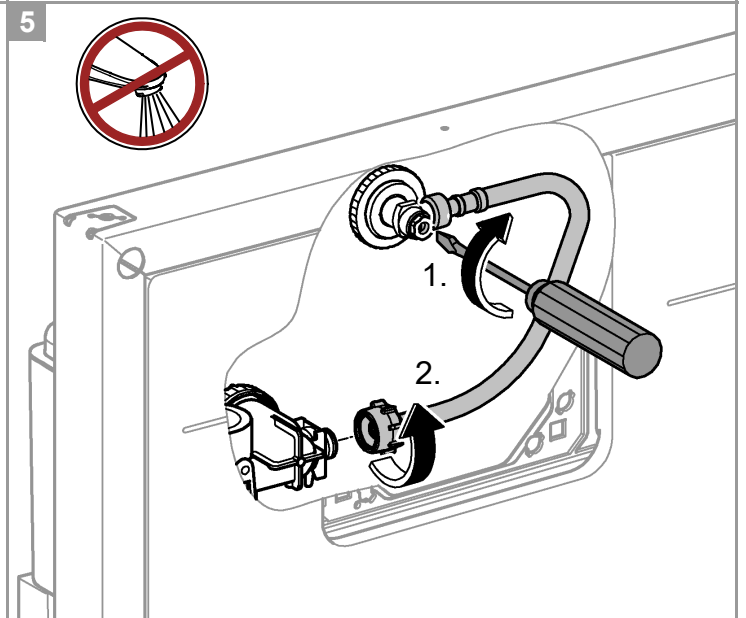
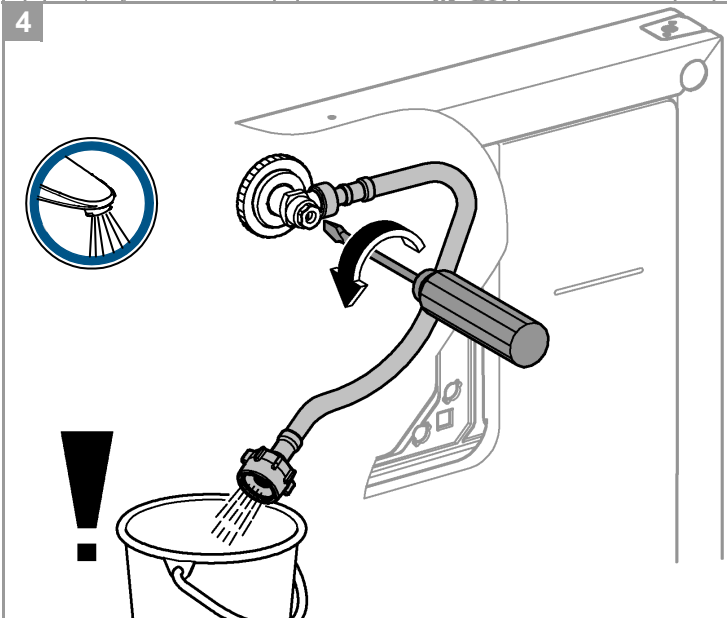
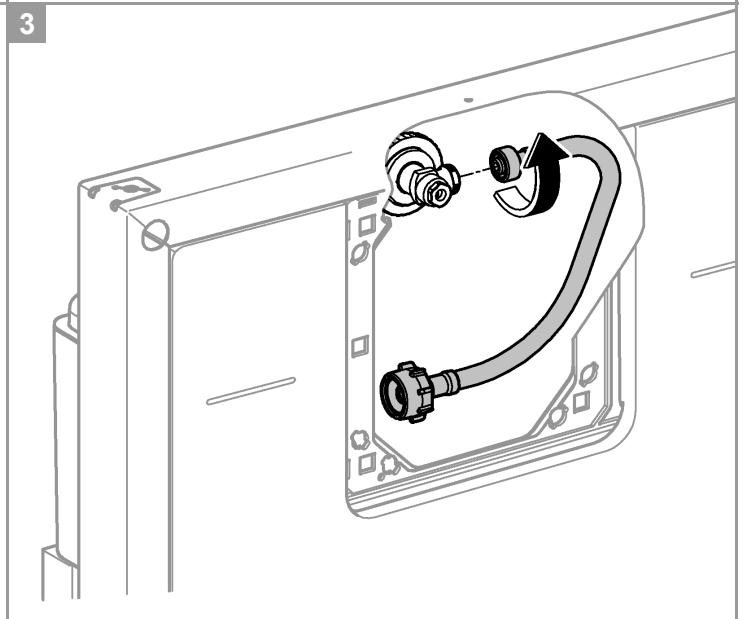
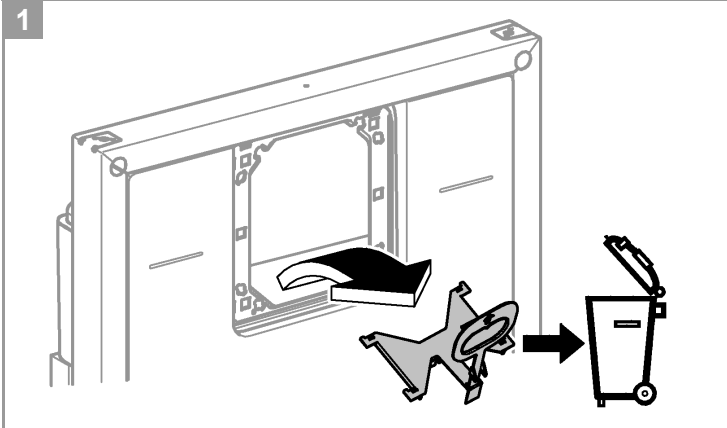
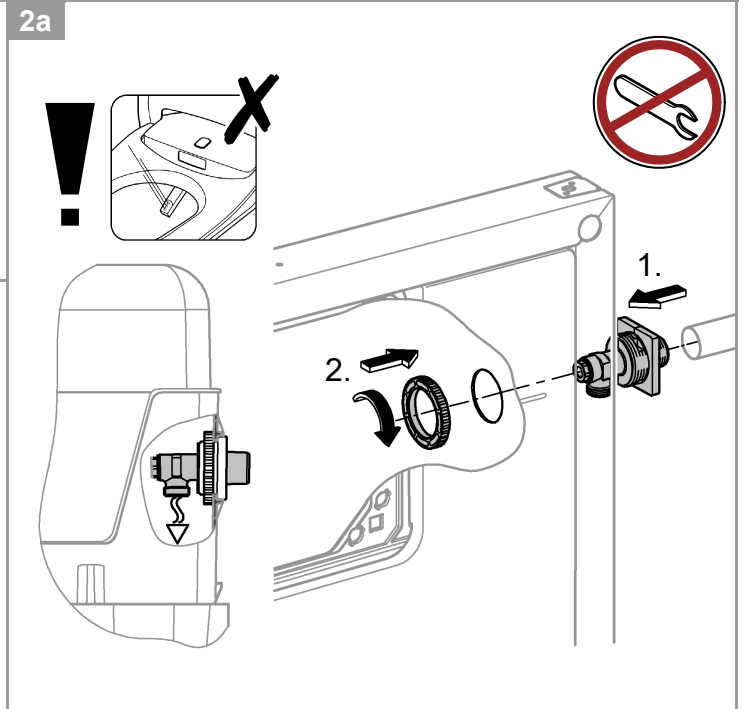
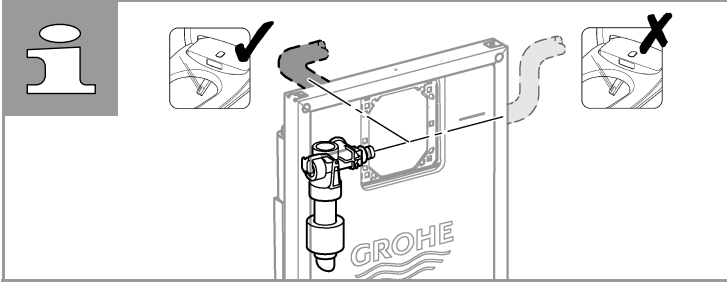
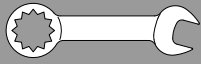


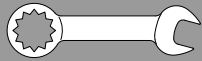
7



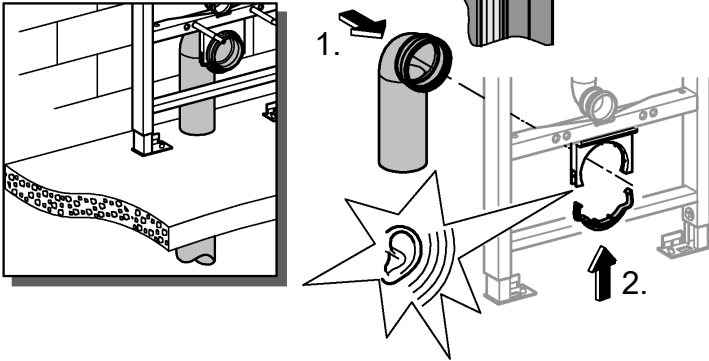
8



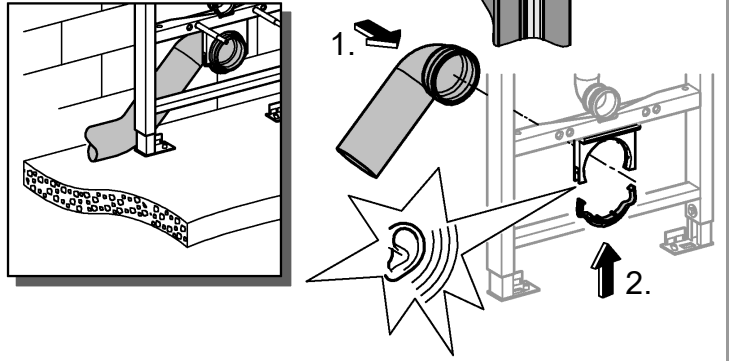




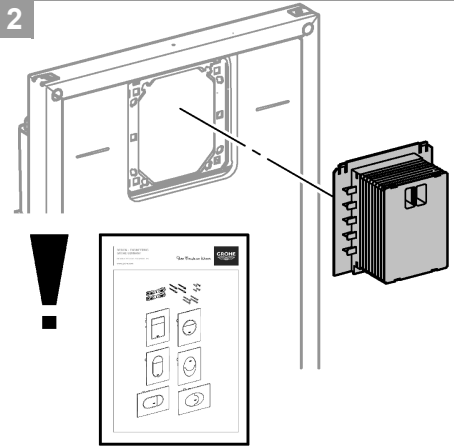
1a



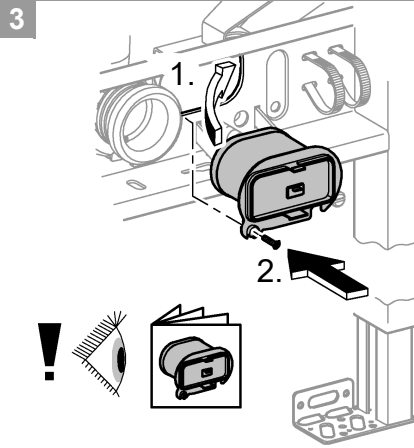
1b



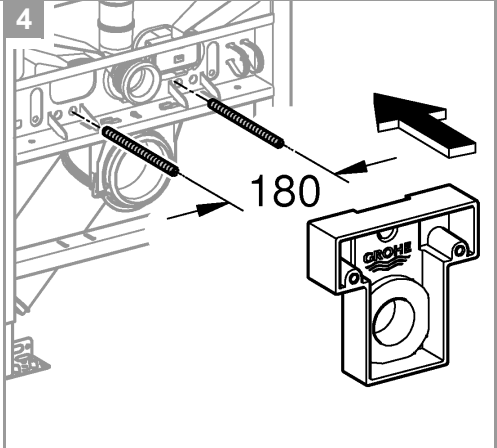
2



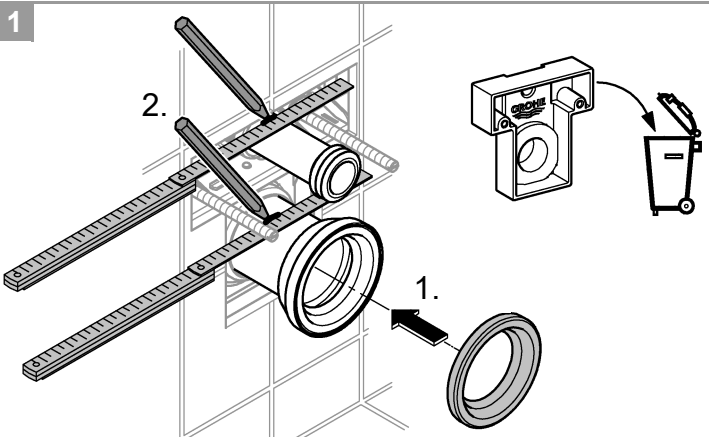
3



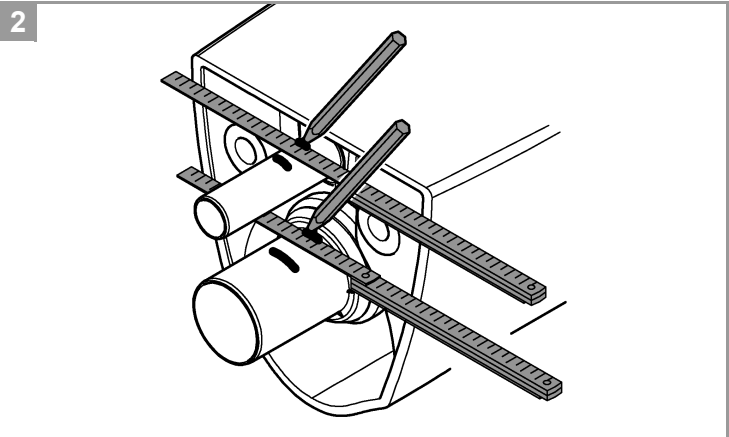
4



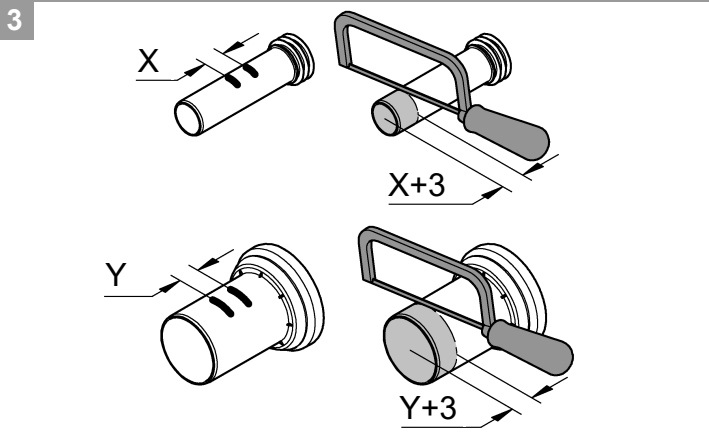
1



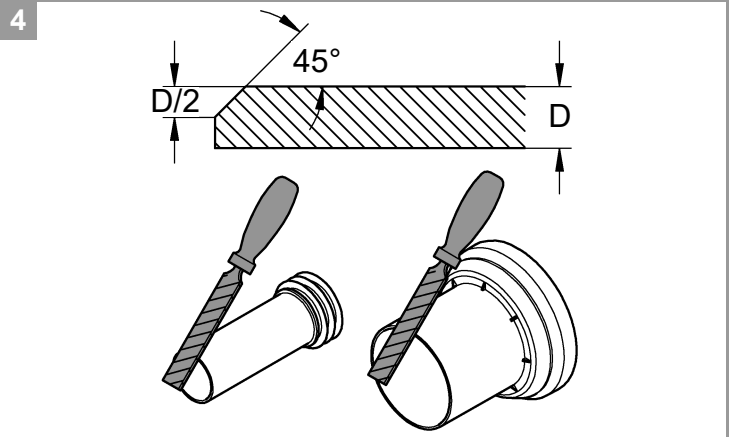
2

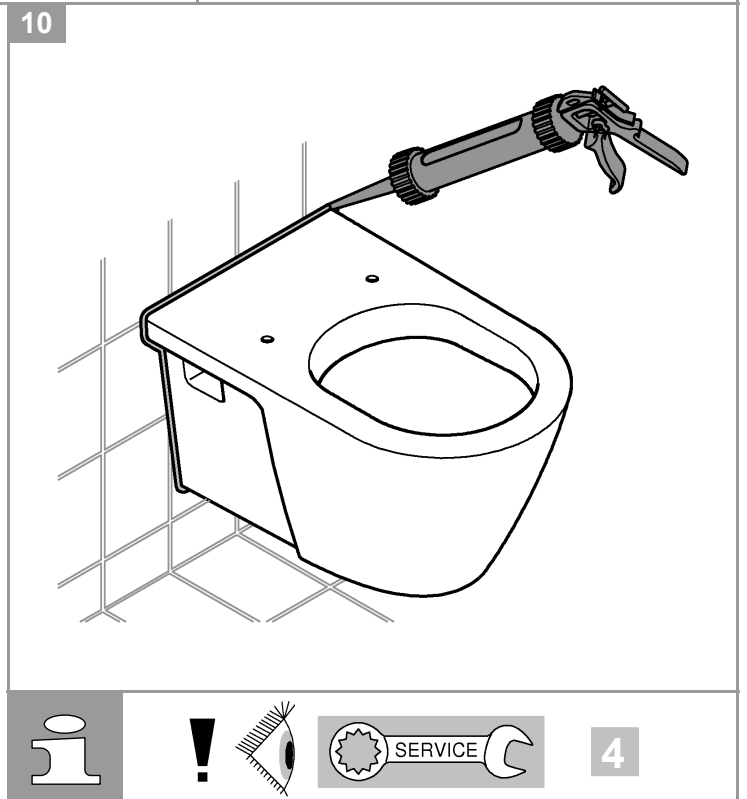
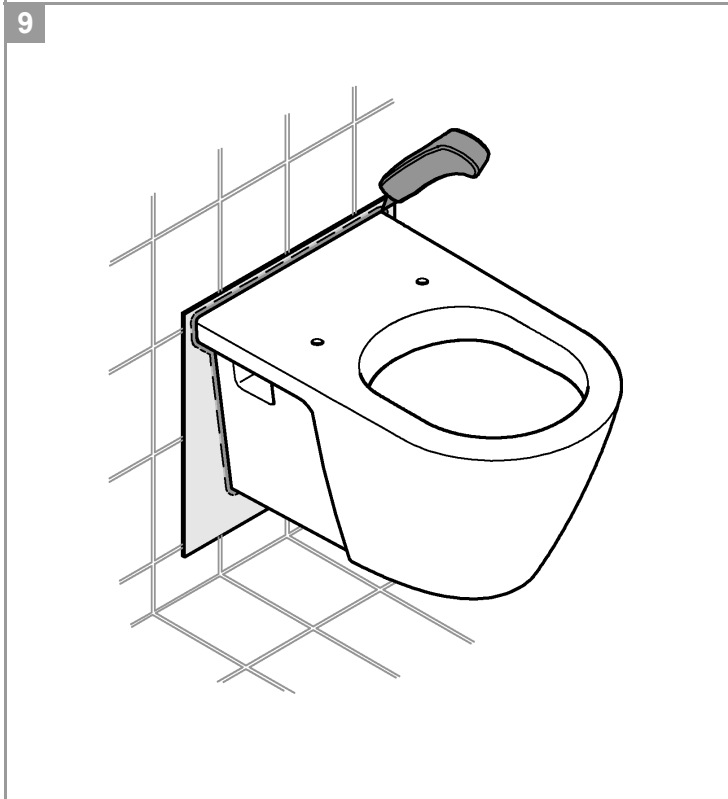
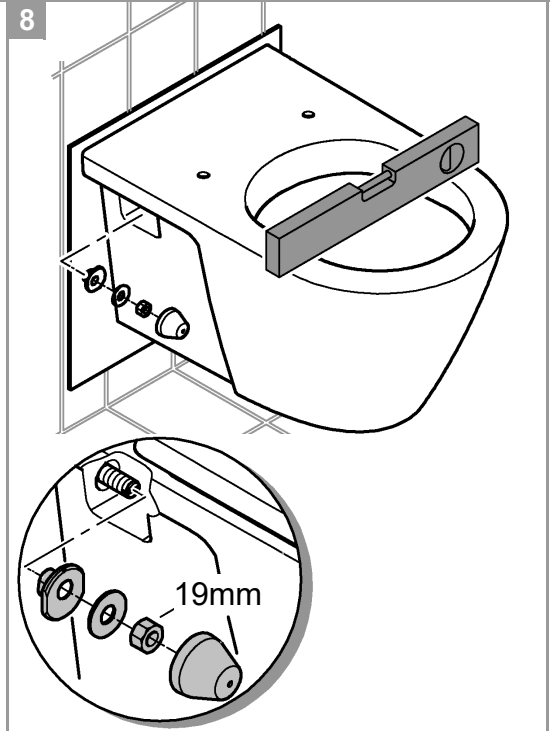
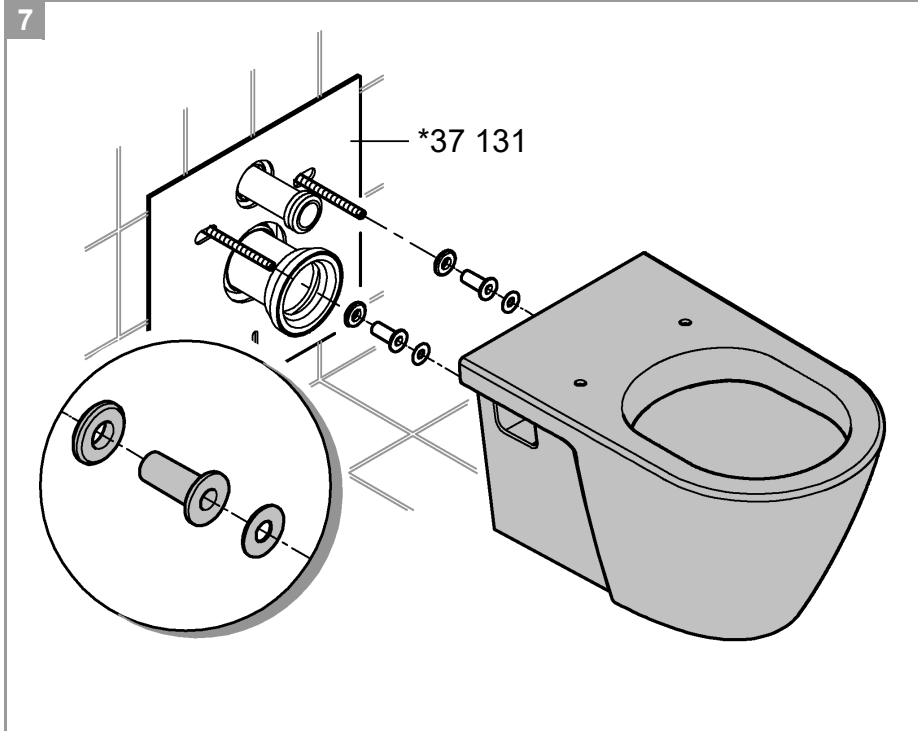
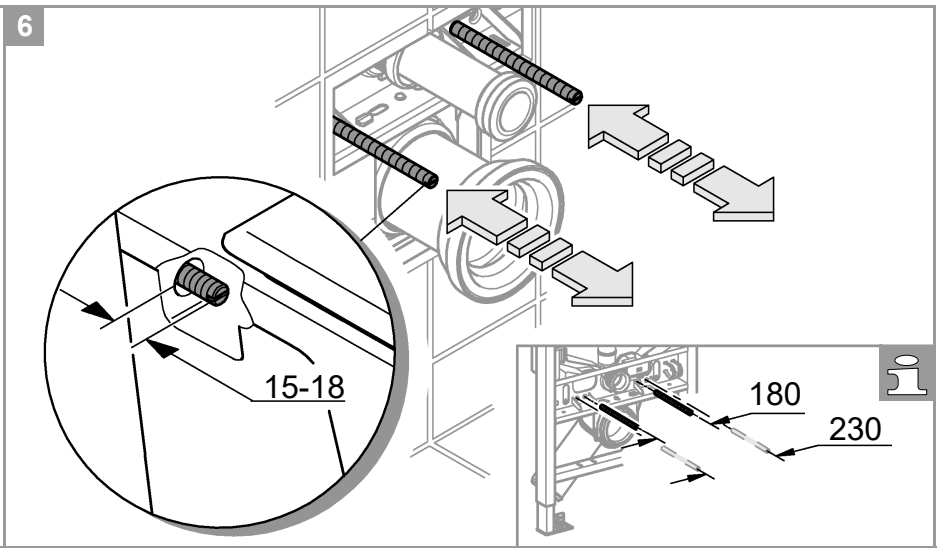
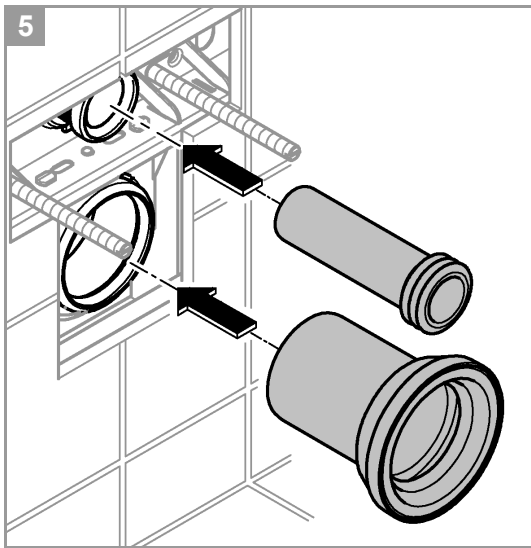







3

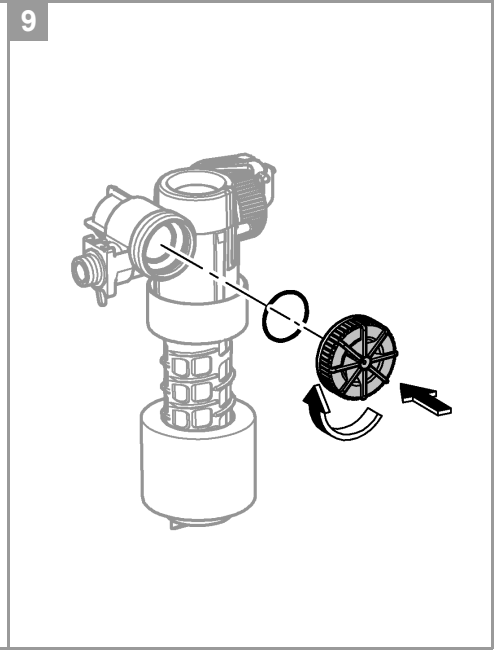
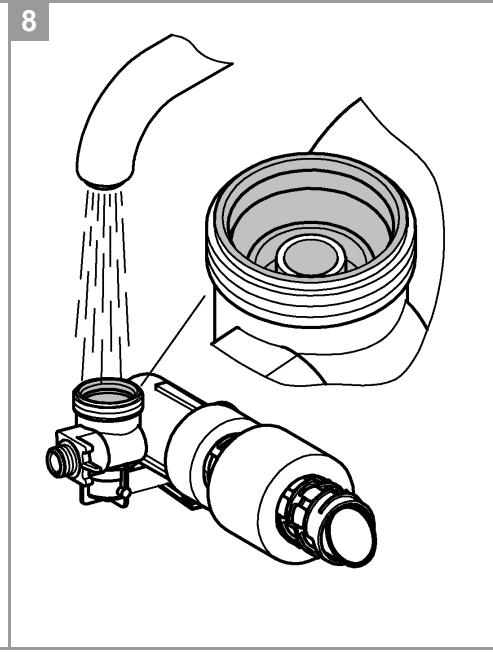
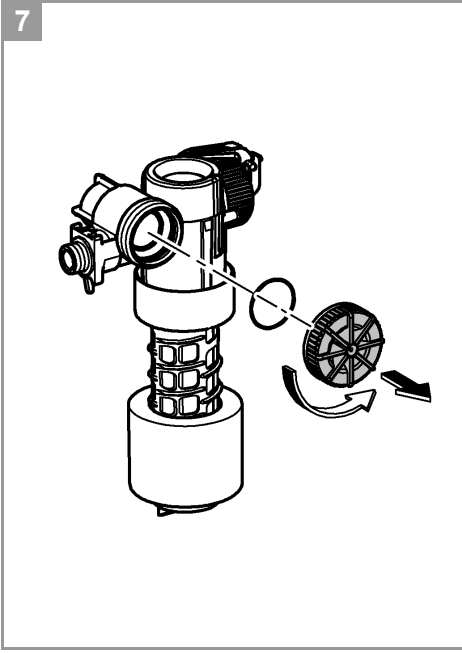
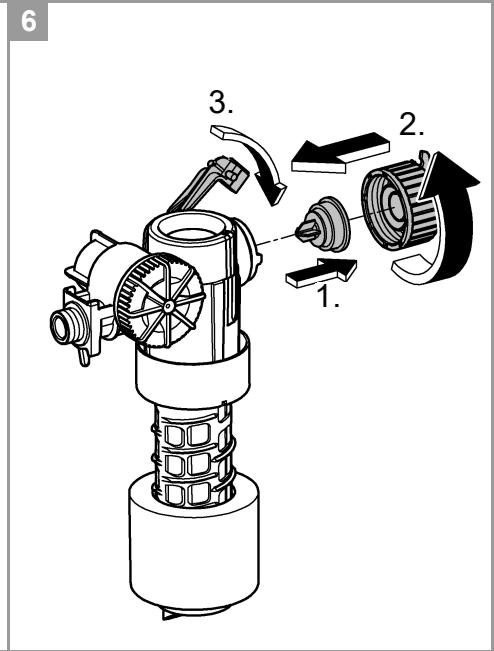
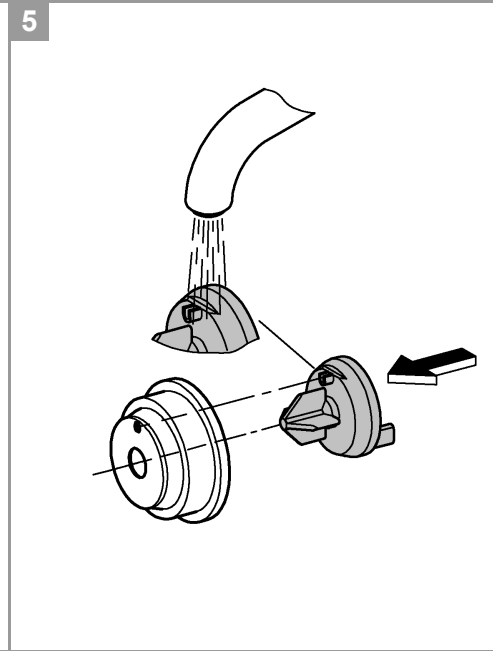
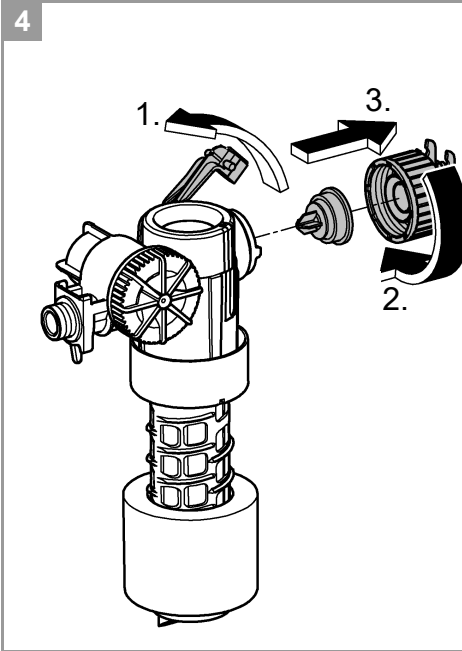
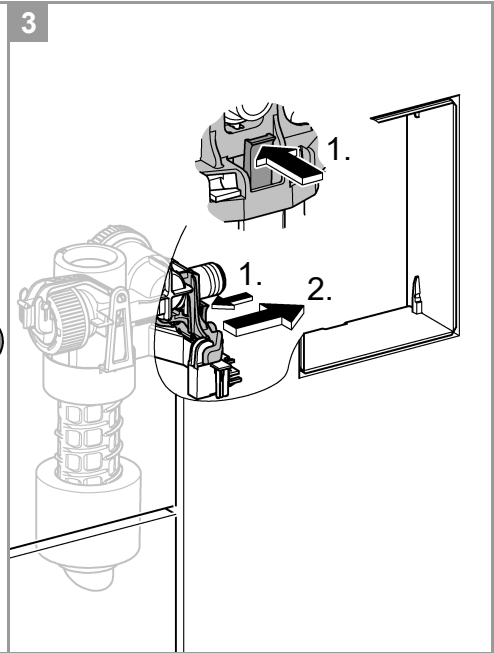
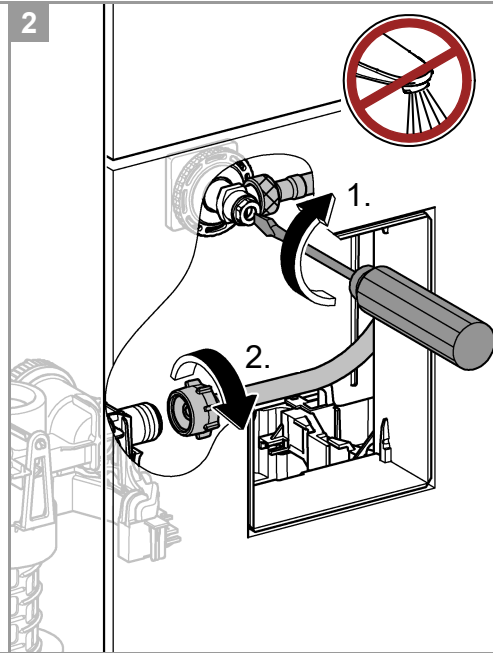
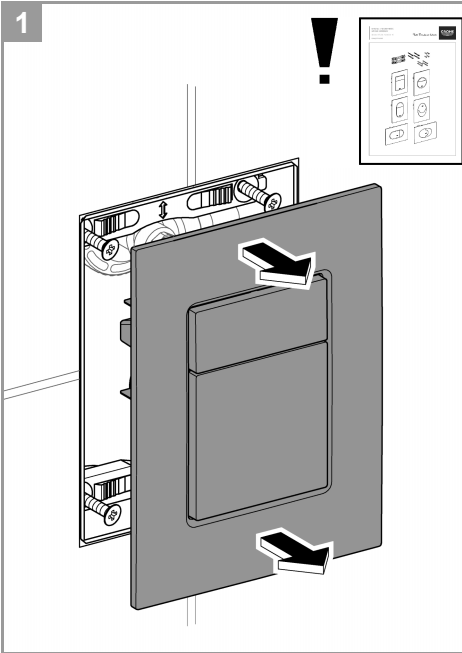


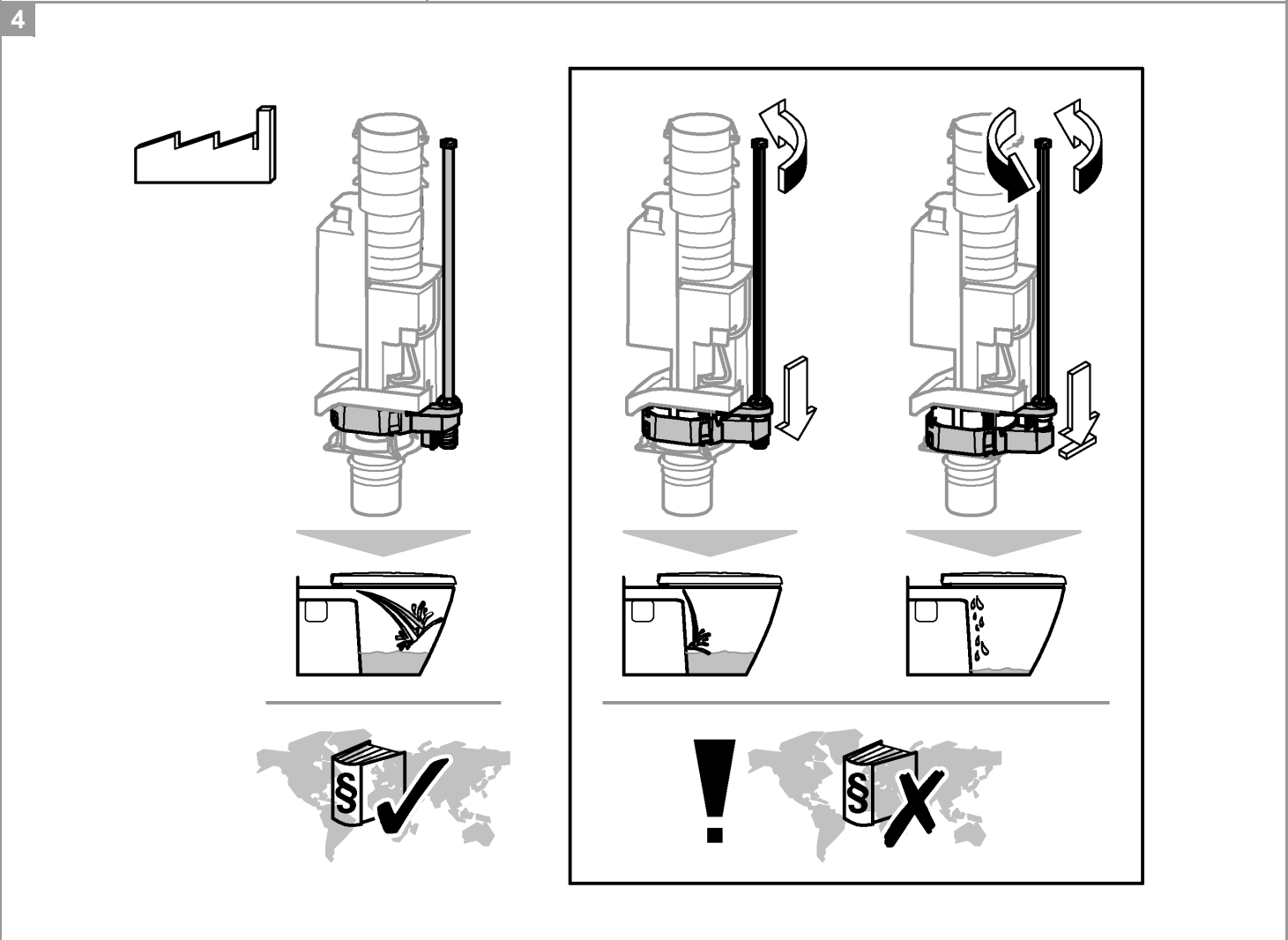
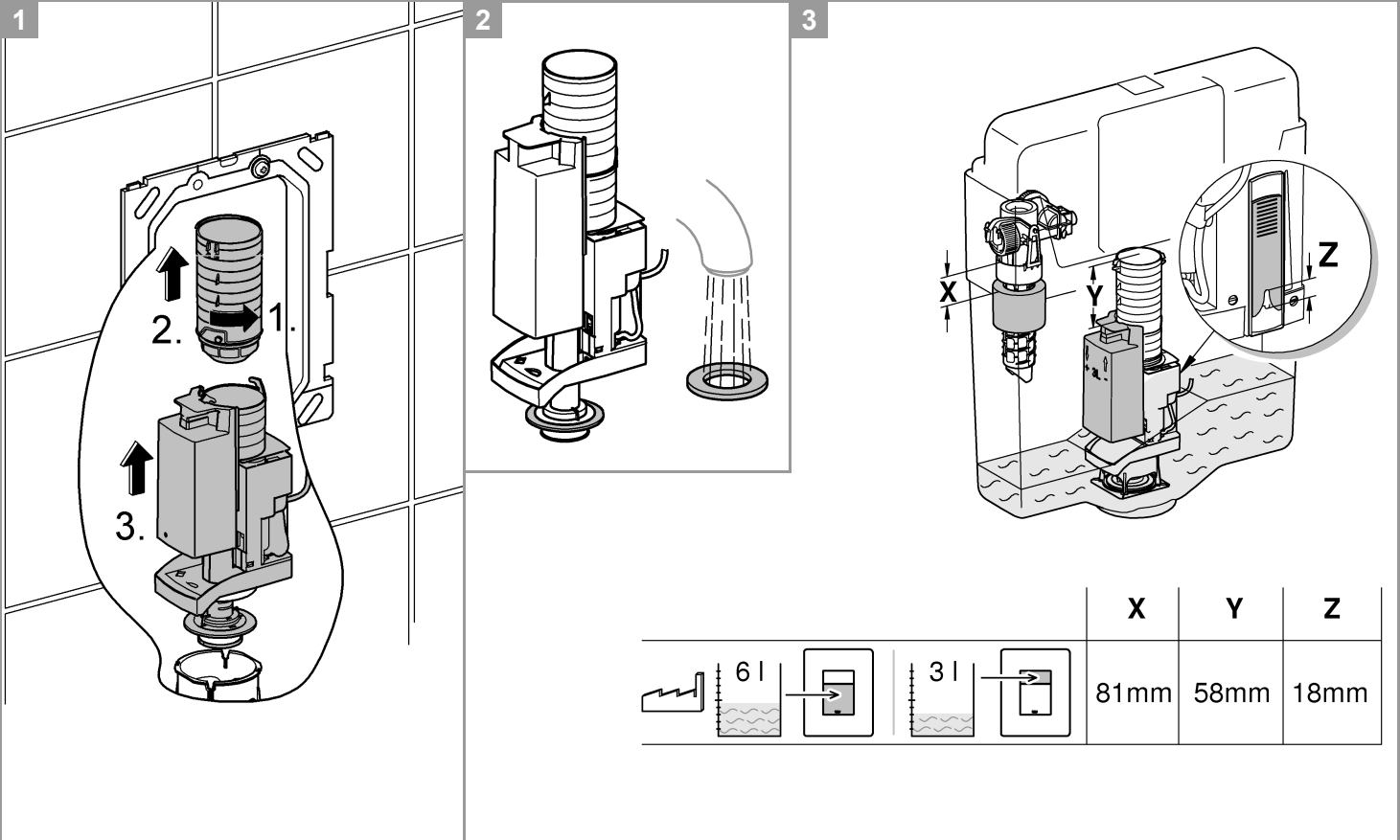
4









 SERVICE
 
4

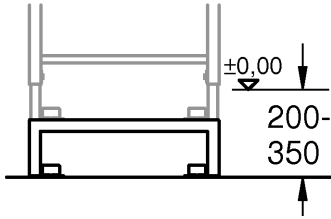
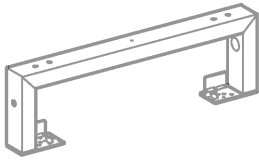




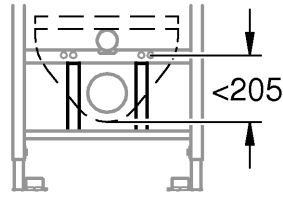




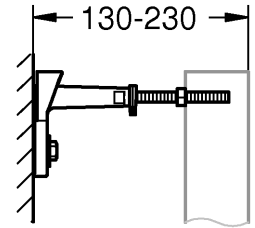
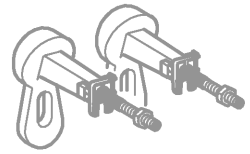
38 629



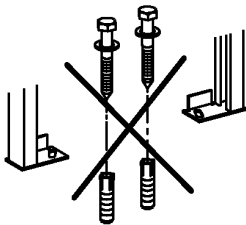
39 607



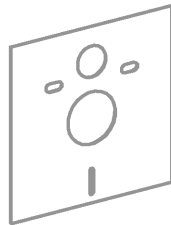
38 558

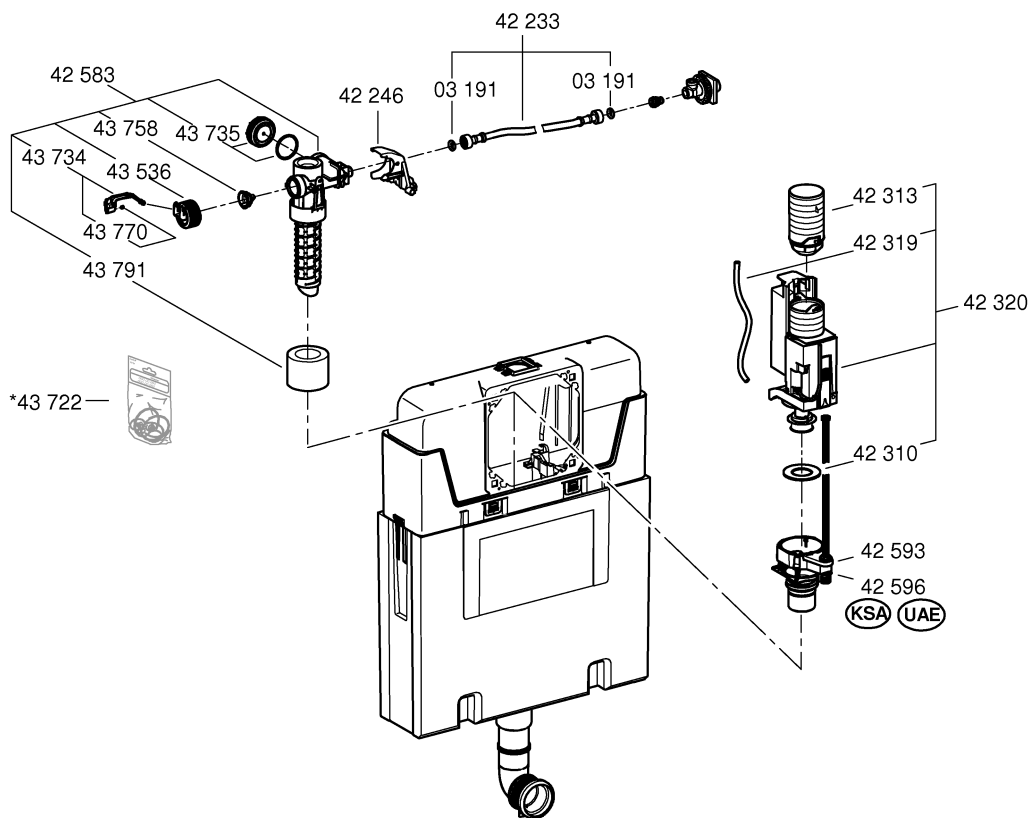
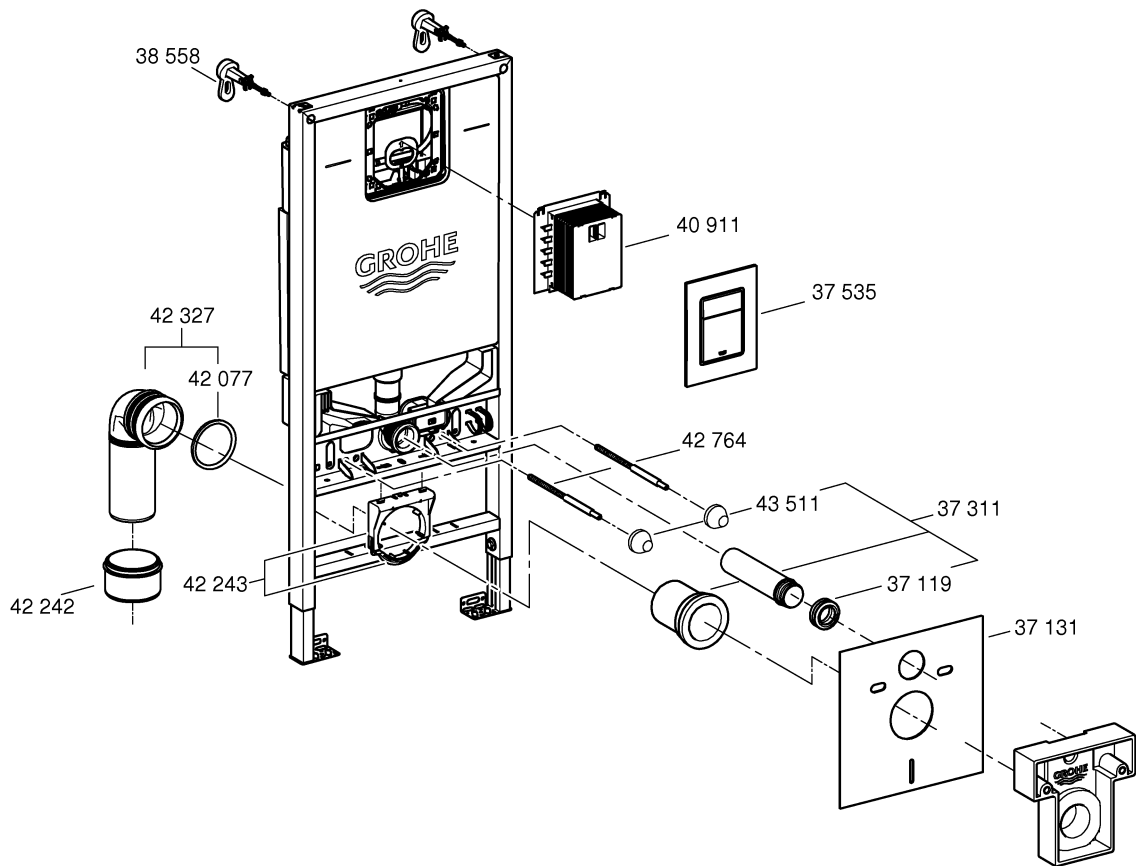


38 733



37 131







Pure Freude an Wasser

**GROHE**  
WAVES

- D**  
? +49 571 3989 333  
helpline@grohe.de
- A**  
? +43 1 68060  
info-at@grohe.com
- AUS**  
? +(61) 1300 54945  
grohe\_australia@lixil.com
- B**  
? +32 16 230660  
info.be@grohe.com
- BG**  
? +359 2 9719959  
grohe-bulgaria@grohe.com
- BR**  
? 0800 770 1222  
falecom@grohe.com
- CAU**  
? +99 412 497 09 74  
info-az@grohe.com
- CDN**  
? +1 888 6447643  
info@grohe.ca
- CH**  
? +41 44 877 73 00  
info@grohe.ch
- CN**  
? +86 4008811698  
info.cn@grohe.com
- CY**  
? +357 22 465200  
info@grome.com
- CZ**  
? +358 942 451 390  
grohe-cz@grohe.com
- DK**  
? +45 44 656800  
grohe@grohe.fi
- E**  
? +34 93 3368850  
grohe@grohe.es
- EST**  
? +372 6616354  
grohe@grohe.ee
- F**  
? +33 1 49972900  
sav-fr@grohe.com
- FIN**  
? +358 942 451 390  
grohe@grohe.fi
- GB**  
? +44 871 200 3414  
info-uk@grohe.com
- GR**  
? +30 210 2712908  
nsapountzis@ath.forthnet.gr
- H**  
? +36 1 2388045  
info-hu@grohe.com
- HK**  
? +852 2969 7067  
info@grohe.hk
- I**  
? +39 2 959401  
info-it@grohe.com
- IND**  
? +91 1800 102 4475  
customercare.in@grohe.com
- IS**  
? +354 515 4000  
jonst@byko.is
- J**  
? +81 3 32989730  
info@grohe.co.jp
- KZ**  
? +7 727 311 07 39  
info-cac@grohe.com
- LT**  
? +372 6616354  
grohe@grohe.ee
- LV**  
? +372 6616354  
grohe@grohe.ee
- MAL**  
info-malaysia@grohe.com
- MX**  
? 01800 8391200  
pregunta@grohe.com
- N**  
? +47 22 072070  
grohe@grohe.no
- NL**  
? +31 79 3680133  
vragen-nl@grohe.com
- NZ**  
technicalenquiries@  
patersontrading.co.nz
- P**  
? +351 234 529620  
commercial-pt@grohe.com
- PL**  
? +48 22 5432640  
biuro@grohe.com.pl
- RI**  
? 0-800-1-046743  
customercare-  
indonesia@asia.lixil.com
- RO**  
? +40 21 2125050  
info-ro@grohe.com
- ROK**  
? +82 2 1588 5903  
info-singapore@grohe.com
- RP**  
? +63 2 8938681
- RUS**  
? +7 495 9819510  
info@grohe.ru
- S**  
? +46 771 141314  
grohe@grohe.se
- SGP**  
? +65 6311 3611  
info-singapore@grohe.com
- SK**  
? +420 277 004 190  
grohe-cz@grohe.com
- T**  
? +66 21681368  
(Haco Group)  
info@haco.co.th
- TR**  
? +90 216 441 23 70  
GroheTurkey@grome.com
- UA**  
? +38 44 5375273  
info-ua@grohe.com
- USA**  
? +1 800 4447643  
us-customerservice@grohe.com
- VN**  
? +84 90 9694768  
? +84 90 9375068  
info-vietnam@grohe.com
- AL** **BiH** **HR** **KS**  
**ME** **MK** **SLO** **SRB**  
? +385 1 2911470  
adria-hr@grohe.com
- Eastern Mediterranean,  
Middle East - Africa  
Area Sales Office:**  
? +357 22 465200  
info@grome.com
- IR** **OM** **UAE** **YEM**  
? +971 4 3318070  
grohedubai@grome.com
- Far East Area Sales Office:**  
? +65 6311 3600  
info@grohe.com.sg
- Latin America:**  
? +52 818 3050626  
pregunta@grohe.com