

# CUBA

5193801118



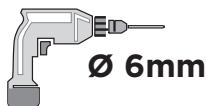
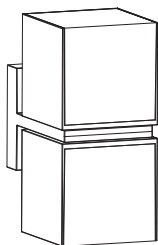
User manual  
Bedienungsanleitung  
Mode d'emploi  
Handleiding  
Manuale  
Manual del usuario  
Használati utasítás  
Instrukcja obsługi

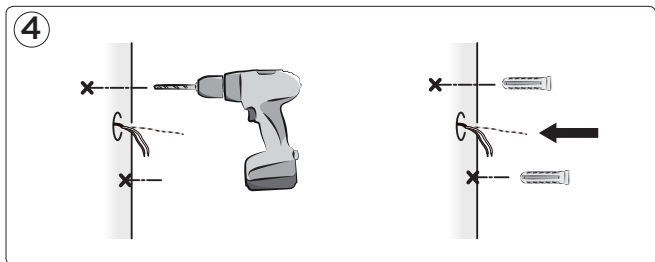
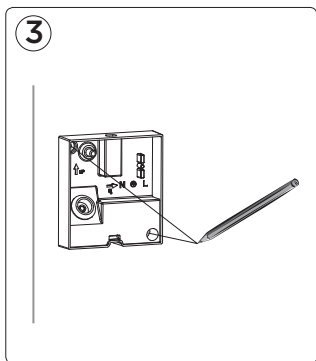
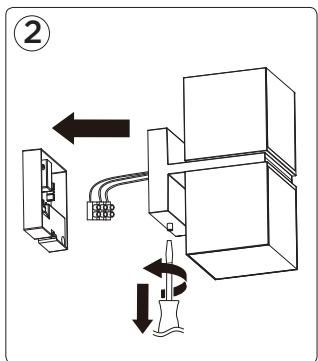
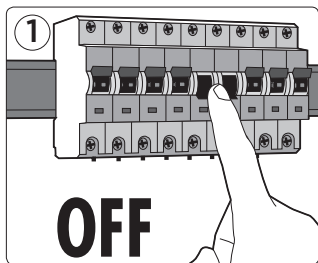


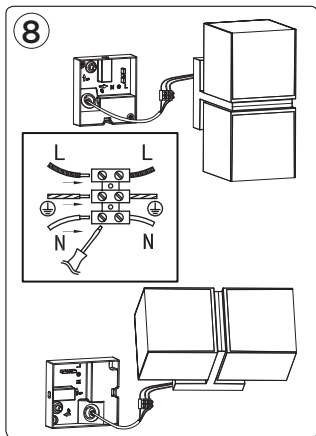
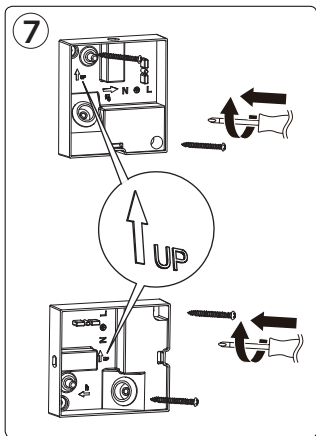
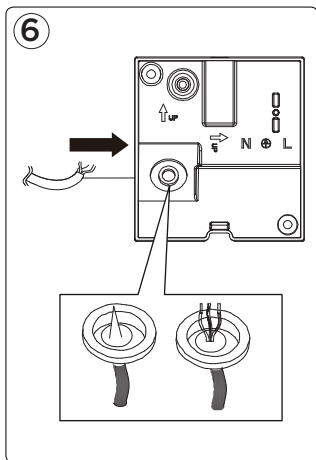
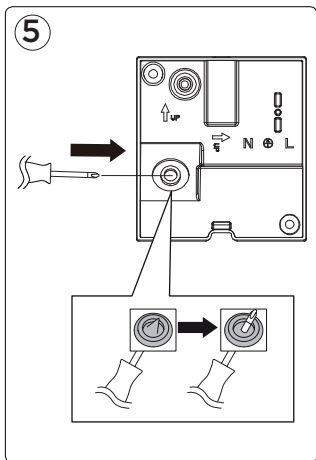
reddot award 2019  
winner

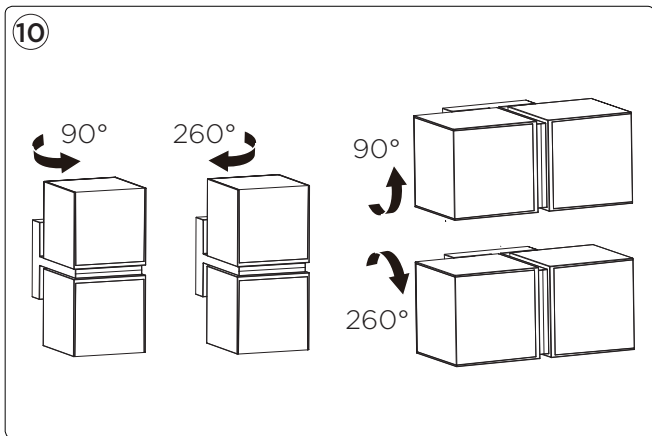
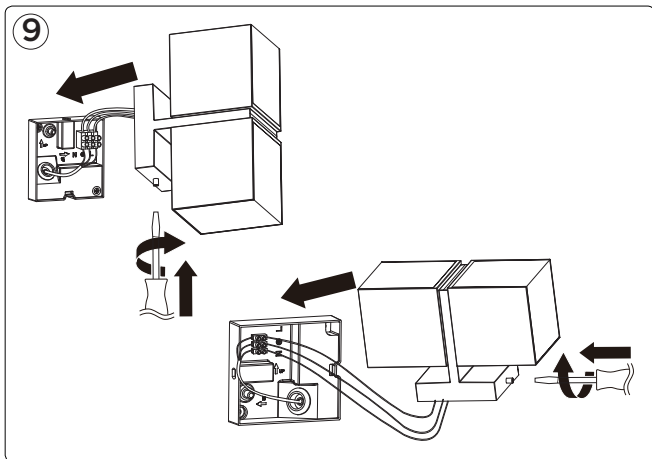
# LUTECH

**Incl.**











## **LUTEC Europe NV**

Herentalsebaan 425  
B-2160 Wommelgem - Belgium  
+32 3 284 51 62  
info@lutec-europe.com  
www.lutec.com



[www.lutec.com/services/global-network](http://www.lutec.com/services/global-network)